

# 枇杷島製造部機材ニュース

機材262-269号  
2023年 03月 27日

件名：山折りフィルタ（3分割タイプ）新規品番設定の件

平素は格別のご愛顧を賜り厚く御礼申し上げます。  
頭書の件、山折りフィルタ（3分割タイプ）を新規品番設定しましたので関係者へのご連絡をお願い申し上げます。了

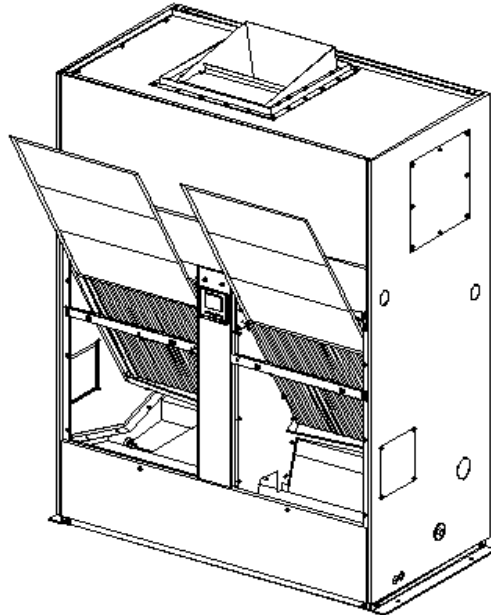
記

1. 本機標準装備フィルタを3分割したフィルタです。  
(標準装備のフィルタが取出せない設置環境用)

品番	HA08132
名称	山折りフィルタ（3分割タイプ）
適用機種	ASVP4503,P5603 ASVP4504,P5604 ASVP4503F,P5603F ASVP4504F,P5604F

2. 価格  
都度見積もり

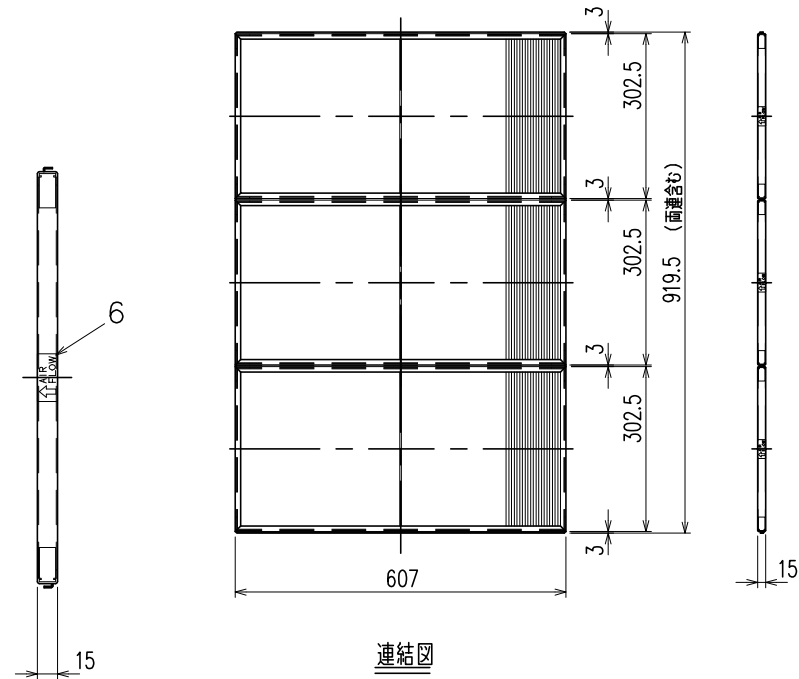
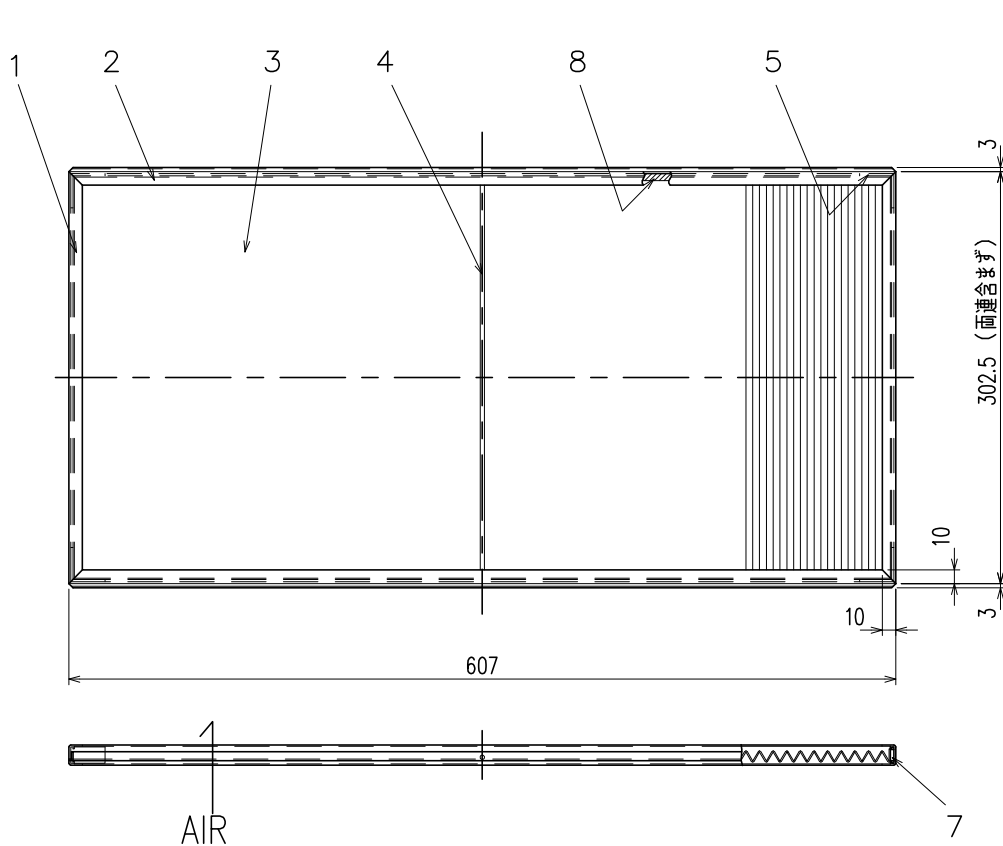
3. 仕様書を添付します。



以上

記事

1.本フィルタは本機標準装備フィルタ（PAA437A003B）を3分割したフィルタです。  
（天井が低く標準装備のフィルタが取出せない設置環境用）



連結図

※本フィルタは3枚入りです。  
3枚1セットで使用してください。

適用機種
ASVP4503,P5603
ASVP4504,P5604
ASVP4503F,P5603F
ASVP4504F,P5604F

適用機種は、マイナーチェンジ等により異なる場合があります。カタログをご確認ください。

折仕様：15P×(15) ZP×41Z×296L			
8	接着剤(2)	所要	ホットメルト樹脂
7	接着剤(1)	所要	ホットメルトEVA系
6	エアフローラベル	1	テトロンフィルム
5	コーナーピース	4	A6063S-T5
4	補強棒	1	亜鉛引線
3	ろ材	1	P.P
2	連結枠	2	A6063S-T5
1	側枠	2	A6063S-T5
記号	名称	数量/枚	材質

訂符 MARK		訂番 REV.NO.	認可年月日 DATE	認可 APPD.	名称 NAME	尺度 SCALE	形式 MODEL	品番 CODE NO.
		堀尾	若松	高木	山折りフィルタ(3分割タイプ)	:	-	HA08132
認可 APPD.		点検 CHKD.	作成 DRAWN	図番 DWG.NO.	品別 SUFFIX	訂符 REV.MARK	葉別 PAGE	葉別毎サイズ
23年03月09日				XK63027	~	1/1	1/1	