

枇杷島製造部機材ニュース

機材267-274号
2023年 7月 13日

件名：中温PAC室外機用ドレンパンヒータの件

平素は格別のご愛顧を賜り厚くお礼申し上げます。
頭書の件、中温PAC用に適用するドレンパンヒータにつきまして、
下記のとおり案内させていただきます。
関係者様への連絡をお願い致します。了

記

1. 室外機形式
・ FDCX P80～P280 3HMD
2. 適用ドレンパンヒータ品番（在庫限り）

適用機種	品番
FDCX P80 3HMD	HA07282A
FDCX P112～P280 3HMD	HA07281A

2023年機材カタログ上（P84）は、中温用室外機のオプションについて、
FDCX P80～P280 3AG形と同一と記載されていますが、
適用するドレンパンヒータについて、具体的な適用品番が案内されていません。
今回、ドレンパンヒータの誤選定を防止するため、改めて案内をさせていただくものです。
上記で案内する品番は在庫限りの供給となりますが、
現在代替品の供給について検討をしております。
代替品の設定が出来ましたら改めて案内をさせていただきます。

※2023機材カタログ（P84）より抜粋

中温用	P80		P80			
	FDCX	P112,P140 P224,P280	3MD形	FDCX	P140 P280	3AG形と同一 (注2)

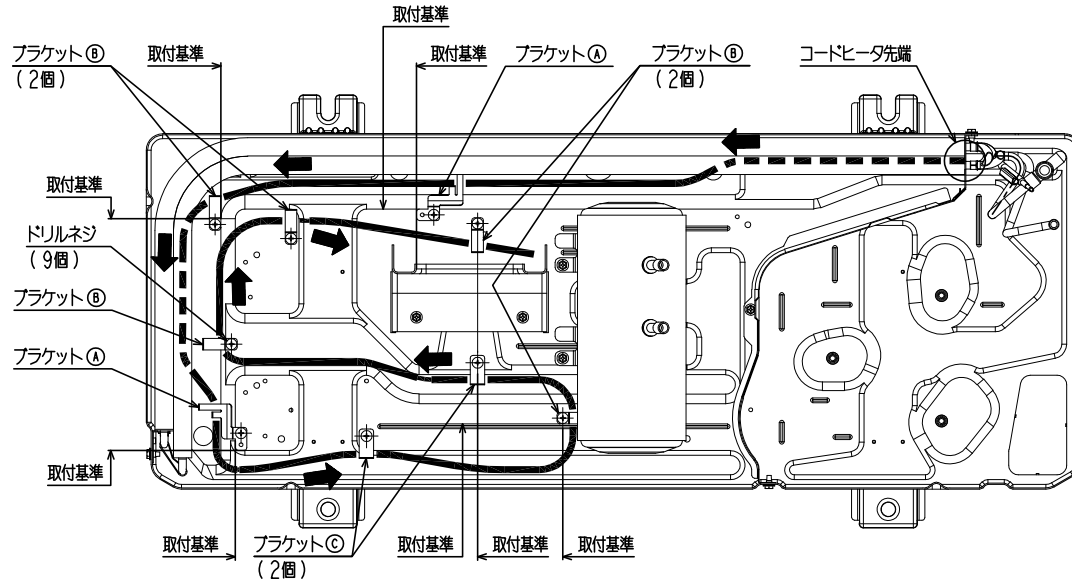
注) 1. ○：適用可能、△：一部適用可能、×：適用不可
2. '15機材カタログをご参照ください。

※HA07282A、HA07281Aは2023機材カタログに掲載がありません。
仕様等については2022機材カタログの87ページをご参照ください。

3. 添付資料
・ 仕様書（HA07282A, HA07281A）

以上

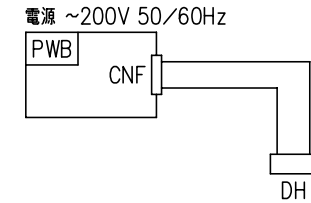
ドレンパンヒータ組込図 FDCZP805,FDCVP805の場合



ドレンパンヒータ仕様

1. 定格電圧：単相AC200V 50/60Hz
2. 定格容量：115W
3. ON-OFF動作
ヒータは室外機制御基板からの電源により以下のようにON-OFFします。
ON条件・・・暖房モードかつ外気温3℃以下かつ圧縮機運転中。
OFF条件・・・外気温5℃以上または圧縮機停止時間が30分連続した時または冷房・除湿モード。

電気配線図



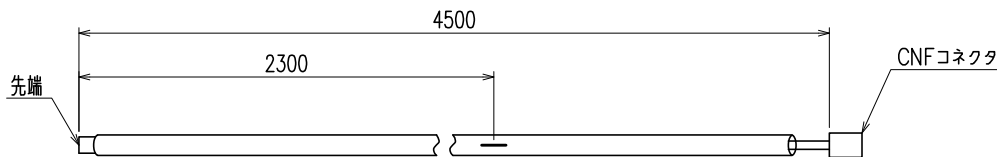
CNF	制御基板ドレンパンヒータ用コネクタ
DH	ドレンパンヒータ

付属品

コードヒータ	ブラケット①	ブラケット②	ブラケット③	板クランプ	ドリルねじ	バンド	注意銘板	取付説明書
1個	3個	7個	2個	1個	9個	10個	1枚	1枚

注. 降雪の多い地域でご使用の際は、防雪フードや高置架台を併設してください。
また使用条件に応じて、防雪ファン制御および除霜制御（寒冷地対応）を適用してください。

ドレンパンヒータ外形図

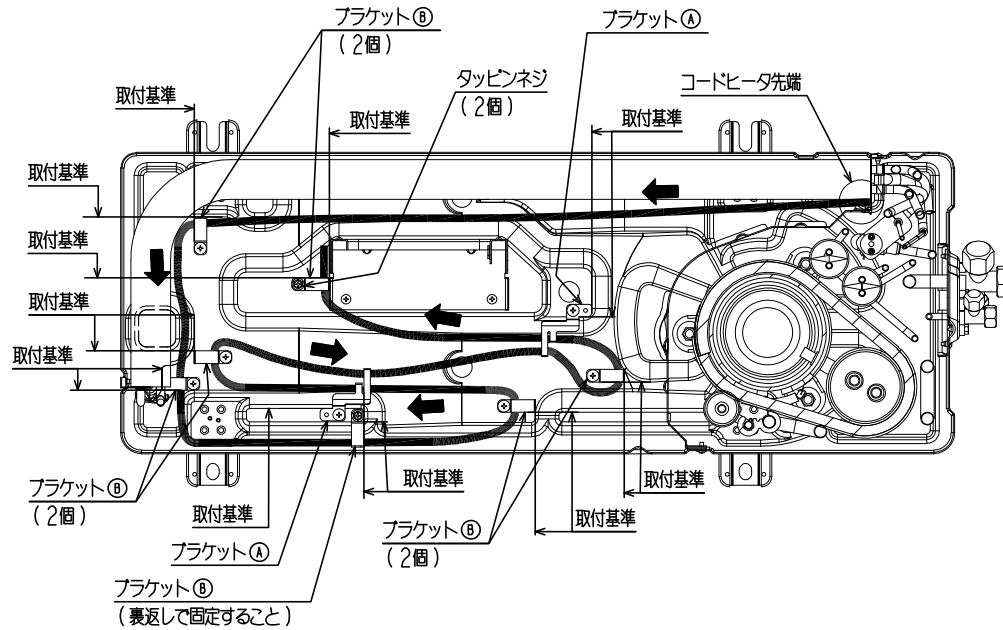


先端から2300mm部に黒色ラインがあります。
ここまでが発熱部です。

適用機種	FDCXP1123~2803HAG FDCVP1124~1604HAG FDCVP805~1605H FDCZP805~1605H
------	--

尺度 SCALE	形式 MODEL	品番 CODE NO.
:	表記	HA07281A
訂 訂 認 認 名 名	ドレンパンヒータ	
MARK REV.NO. DATE APPD. NAME		
認 認 点 作 國 品 訂 符 業 別	XK62800	
可 APPD. 掘尾 寺田 高木	番 DWG.NO.	別 SUFFIX
20年 02月 13日	20年 02月 13日	1/1

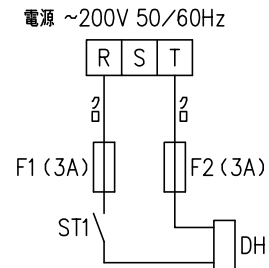
ドレンパンヒータ組込図 FDCZP405~635,FDCVP405~635の場合



ドレンパンヒータ仕様

1. 定格電圧：単相AC200V 50/60Hz
2. 定格容量：115W
3. 保護ヒューズ：3A 250V
3. ON-OFF動作
ヒータは外温サーモが2℃以下で通電し、8℃以上でOFFします。

電気配線図



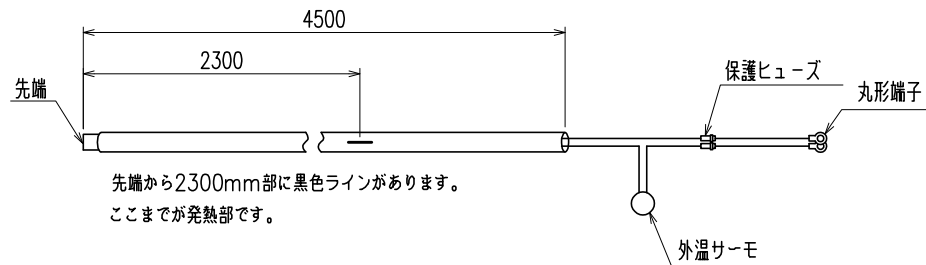
ST1	外温サーモ (ON 2℃ OFF 8℃)
DH	ドレンパンヒータ
F1,F2	保護ヒューズ

注. 降雪の多い地域でご使用の際は、防雪フードや高置架台を併設してください。
また使用条件に応じて、防雪ファン制御および除霜制御（寒冷地対応）を適用してください。

付属品

コードヒータ	ブラケット①	ブラケット②	ブラケット③	ブラケット④	インシュレーション	板クランプ
1個	2個	7個	1個	1個	1個	1個
ドリルねじ	タッピンねじ	バンド	注意銘板	取付説明書		
12個	2個	10個	1枚	1枚		

ドレンパンヒータ外形図



適用機種	FDCXP404~634HAG FDCXP803HAG FDCVP404~804HAG FDCZP405~635H FDCVP405~635H
------	---

訂符 MARK	訂番 REV.NO.	認可年月日 DATE	認可 APPD.	名称 NAME	品番 CODE NO.
				ドレンパンヒータ	HA07282A
認可 APPD.	点検 CHKD.	作成 DRAWN	国番 DWG.NO.	品別 SUFFIX	訂符 REV.MARK
堀尾	寺田	高木	XK62801	1	1
20年 02月 13日					