

**SPLIT-TYPE** ROOM AIR CONDITIONER

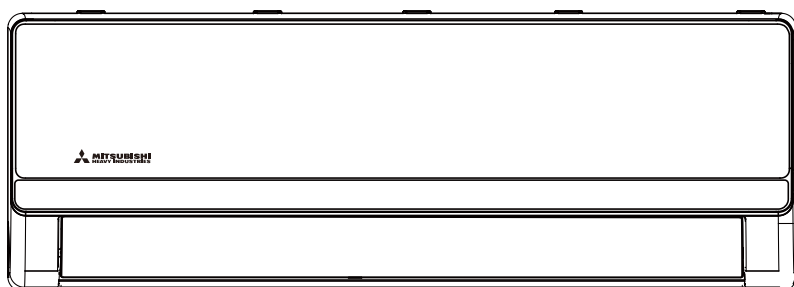
ROOM AIR CONDITIONER **ENGLISH**  
OWNER'S MANUAL

# Owner's Manual

AIRE ACONDICIONADO **ESPAÑOL**  
DE HABITACIÓN  
MANUAL DEL USUARIO

Operation & Installation

CONDIZIONATORE D'ARIA **ITALIANO**  
PER AMBIENTI  
MANUALE DELL'UTENTE



ΚΛΙΜΑΤΙΣΤΙΚΟ ΧΩΡΟΥ **Ελληνικά**  
ΕΓΧΕΙΡΙΔΙΟ ΚΑΤΟΧΟΥ

SRK25DAP-WF/SRC25DAP-W  
SRK35DAP-WF/SRC35DAP-W  
SRK50DAP-WF/SRC50DAP-W



## IMPORTANT NOTE:



Read this manual and Safety Manual (if any) carefully before installing or operating your new air conditioning unit. Make sure to save this manual for future reference.

Please check the applicable models, technical data, F-GAS (if any) and manufacturer information from the " Owner's Manual - Product Fiche " in the packaging of the outdoor unit (European Union products only) or in the packaging of the indoor unit (model dependent)



# ΠΕΡΙΕΧΌΜΕΝΑ

Μέτρα Ασφαλείας.....	02
Επιβεβαιώστε το Πριν Ξεκινήσετε.....	07
Γνωρίστε το Κλιματιστικό Σας.....	08
Φροντίδα και Συντήρηση.....	12
Αντιμετώπιση προβλημάτων .....	14
Ας ξεκινήσουμε την Εγκατάσταση του Κλιματιστικού σας .....	17
Επισκόπηση Εγκατάστασης.....	18
Περίληψη Εγκατάστασης - Εσωτερική Μονάδα .....	19
Εγκατάσταση της Εσωτερικής Μονάδας Σας.....	20
Εγκατάσταση της Εξωτερικής Μονάδας .....	30
Σύνδεση σωληνώσεων ψυκτικού υγρού.....	34
Εκκένωση Αέρα .....	38
Έλεγχοι Ηλεκτρικών και Διαρροής Αερίου .....	40
Δοκιμαστική Λειτουργία.....	41
Συσκευασία και Αποσυσκευασία της Μονάδας .....	42

# Μέτρα Ασφαλείας

Είναι πολύ σημαντικό να διαβάσετε Προφυλάξεις ασφαλείας πριν από τη λειτουργία και την εγκατάσταση. Η εσφαλμένη εγκατάσταση λόγω παράβλεψης των οδηγιών μπορεί να προκαλέσει σοβαρή ζημιά ή τραυματισμό. Η σοβαρότητα πιθανών ζημιών ή τραυματισμών ταξινομείται ως ΠΡΟΕΙΔΟΠΟΙΗΣΗ ή ΠΡΟΣΟΧΗ.

## Επεξήγηση των Συμβόλων



### ΠΡΟΕΙΔΟΠΟΙΗΣΗ

Αυτό το σύμβολο δηλώνει την πιθανότητα τραυματισμού προσωπικού ή απώλειας ζωής.



### ΠΡΟΣΟΧΗ

Αυτό το σύμβολο υποδηλώνει την πιθανότητα ζημιάς στην περιουσία ή σοβαρών συνεπειών.



### Προσοχή

Η λέξη σήμα υποδεικνύει σημαντικές πληροφορίες (π.χ. ζημιά σε ιδιοκτησία), αλλά όχι κίνδυνο.

## ΠΡΟΕΙΔΟΠΟΙΗΣΗ ΓΙΑ ΧΡΗΣΗ ΠΡΟΪΟΝΤΟΣ

- Απενεργοποιήστε το κλιματιστικό και αποσυνδέστε την τροφοδοσία πριν εκτελέσετε οποιονδήποτε καθαρισμό, εγκατάσταση ή επισκευή. Εάν δεν το κάνετε, μπορεί να προκληθεί ηλεκτροπληξία.
- Αν προκύψει μια αφύσικη κατάσταση (όπως μυρωδιά καμένου), αμέσως κλείστε τη συσκευή και αποσυνδέστε την από το ρεύμα. Επικοινωνήστε με τον αντιπρόσωπό σας για οδηγίες για αποφυγή ηλεκτροπληξίας, φωτιάς, ή τραυματισμού.
- Μην εισάγετε δάχτυλα, ράβδους ή άλλα αντικείμενα στην είσοδο ή έξοδο αέρα. Αυτό μπορεί να προκαλέσει τραυματισμό, καθώς ο ανεμιστήρας μπορεί να περιστρέφεται με υψηλές ταχύτητες.
- Μη χρησιμοποιείται εύφλεκτα σπρέι όπως σπρέι μαλλιών, λακ ή μπογιά κοντά στη συσκευή. Αυτό μπορεί να προκαλέσει πυρκαγιά ή ανάφλεξη.
- Μην χρησιμοποιείτε το κλιματιστικό σε μέρη κοντά ή γύρω από εύφλεκτα αέρια. Το εκπεμπόμενο αέριο μπορεί να συσσωρευτεί γύρω από τη μονάδα και να προκαλέσει έκρηξη.
- Μην χρησιμοποιείτε το κλιματιστικό σας σε ένα υγρό δωμάτιο όπως το μπάνιο ή το πλυσταριό. Υπερβολική έκθεση σε νερό μπορεί να προκαλέσει βραχυκύκλωση των ηλεκτρικών εξαρτημάτων.
- Μην εκθέτετε το σώμα σας απευθείας σε ψυχρό αέρα για παρατεταμένο χρονικό διάστημα.
- Μην επιτρέπετε στα παιδιά να παίζουν με το κλιματιστικό. Τα παιδιά πρέπει να εποπτεύονται γύρω από τη μονάδα ανά πάσα στιγμή.
- Αν το κλιματιστικό χρησιμοποιείται μαζί με καυστήρες ή άλλες συσκευές θέρμανσης, να εξαερώνετε καλά το δωμάτιο για να αποφύγετε την έλλειψη οξυγόνου.

- Σε ορισμένα λειτουργικά περιβάλλοντα, όπως κουζίνες, χώρους διακομιστών κλπ., συνιστάται η χρήση ειδικά σχεδιασμένων μονάδων κλιματισμού.
- Αυτή η συσκευή μπορεί να χρησιμοποιηθεί από παιδιά ηλικίας 8 ετών και άνω και άτομα με μειωμένες φυσικές, αισθητηριακές ή νοητικές ικανότητες ή έλλειψη εμπειρίας και γνώσης, εφόσον τους παρέχεται επιτήρηση ή έχουν λάβει οδηγίες για την ασφαλή χρήση της συσκευής και κατανοούν τους σχετικούς κινδύνους. Τα παιδιά δεν πρέπει να παίζουν με τη συσκευή. Ο καθαρισμός και η συντήρηση από τον χρήστη δεν πρέπει να πραγματοποιούνται από παιδιά χωρίς επίβλεψη (ισχύει για χώρες της Ευρωπαϊκής Ένωσης).
- Αυτή η συσκευή δεν προορίζεται για χρήση από άτομα (συμπεριλαμβανομένων παιδιών) με μειωμένες σωματικές, αισθητικές ή νοητικές ικανότητες ή με έλλειψη πείρας και γνώσης, εκτός και εάν έχουν λάβει την απαραίτητη καθοδήγηση σχετικά με την ασφαλή χρήση της συσκευής από άτομο που ευθύνεται για την ασφάλειά τους. Τα παιδιά πρέπει να επιβλέπονται για να εξασφαλιστεί πως δεν παίζουν με την συσκευή.

### **⚠ ΗΛΕΚΤΡΙΚΕΣ ΠΡΟΕΙΔΟΠΟΙΗΣΕΙΣ**

- Χρησιμοποιείτε μόνο το καθορισμένο καλώδιο τροφοδοσίας. Εάν το καλώδιο τροφοδοσίας υποστεί βλάβη, πρέπει να αντικατασταθεί από τον κατασκευαστή, από τον υπεύθυνο επισκευής ή παρομοίως πιστοποιημένα άτομα για να αποφευχθεί οποιοσδήποτε κίνδυνος.
- Το προϊόν πρέπει να είναι καλά γειωμένο τη στιγμή της εγκατάστασης, αλλιώς ενδέχεται να προκληθεί ηλεκτροπληξία.
- Για όλες τις ηλεκτρικές εργασίες, ακολουθήστε όλες τις τοπικές και εθνικές προδιαγραφές καλωδίωσης, τους κανονισμούς και το Εγχειρίδιο Εγκατάστασης που σας παρέχεται. Συνδέστε τα καλώδια σφιχτά και σφίξτε τα με ασφάλεια, για να αποτρέψετε τις εξωτερικές δυνάμεις να βλάψουν το τερματικό. Οι λάθος ηλεκτρικές συνδέσεις μπορεί να οδηγήσουν σε υπερθέρμανση και να προκαλέσουν πυρκαγιά και μπορεί επίσης να προκαλέσουν ηλεκτροπληξία. Όλες οι ηλεκτρικές συνδέσεις πρέπει να έχουν δημιουργηθεί με βάση το Ηλεκτρικό Διάγραμμα Συνδέσεων που βρίσκεται στα πάνελ των εσωτερικών και εξωτερικών μονάδων.
- Όλες οι καλωδιώσεις πρέπει να είναι κατάλληλα ρυθμισμένες ώστε να εξασφαλίζεται ότι το κάλυμμα της πλακέτας ελέγχου μπορεί να κλείσει σωστά. Εάν το κάλυμμα της πλακέτας ελέγχου δεν κλείσει σωστά, μπορεί να προκαλέσει διάβρωση και να προκαλέσει υπερθέρμανση, φωτιά ή ηλεκτροπληξία στα σημεία σύνδεσης στο τερματικό.
- Η αποσύνδεση πρέπει να ενσωματώνεται στη σταθερή καλωδίωση σύμφωνα με τους κανόνες καλωδίωσης.
- Μην τραβάτε το καλώδιο για να το βγάλετε από τη πρίζα. Πιάστε το βύσμα καλά και τραβήξτε το από την πρίζα. Αν βγάλετε το καλώδιο με δύναμη μπορεί να καταστραφεί ή να οδηγήσει σε φωτιά ή ηλεκτρικό σοκ.
- Μην τροποποιείτε το μήκος του καλωδίου τροφοδοσίας και μην χρησιμοποιείτε προέκταση καλωδίου για να τροφοδοτήσετε με ρεύμα τη μονάδα.
- Μην μοιράζετε την ίδια ηλεκτρική πρίζα με άλλες συσκευές. Η ακατάλληλη ή ανεπαρκής παροχή ρεύματος μπορεί να προκαλέσει πυρκαγιά ή ηλεκτροπληξία

- Κρατήστε το βύσμα τροφοδοσίας καθαρό. Αφαιρέστε οποιαδήποτε σκόνη ή ακαθαρσία που συσσωρεύεται πάνω ή γύρω από το βύσμα. Τα βρώμικα βύσματα ενδέχεται να προκαλέσουν φωτιά ή ηλεκτροπληξία.
- Κατά τη σύνδεση ρεύματος σε σταθερή καλωδίωση, πρέπει να χρησιμοποιηθεί συσκευή αποσύνδεσης όλων των πόλων με διάκενο τουλάχιστον 3 mm σε κάθε πόλο. Αν το ρεύμα διαρροής ενδέχεται να υπερβαίνει τα 10 mA, τότε πρέπει να εγκατασταθεί συσκευή υπολειπόμενου ρεύματος (RCD) με ονομαστικό ρεύμα διαρροής λειτουργίας που δεν υπερβαίνει τα 30 mA. Η αποσύνδεση πρέπει να ενσωματωθεί στη σταθερή καλωδίωση σύμφωνα με τους κανόνες καλωδίωσης.

## **ΣΗΜΕΙΩΣΤΕ ΤΙΣ ΠΡΟΔΙΑΓΡΑΦΕΣ ΤΩΝ ΑΣΦΑΛΕΙΩΝ**

Η πλακέτα κυκλώματος του κλιματιστικού (PCB) έχει σχεδιαστεί με ασφάλεια για προστασία από υπερβολικό ρεύμα. Οι προδιαγραφές της ασφάλειας είναι τυπωμένες στην πλακέτα κυκλωμάτων ως εξής: T3,15AL/250VAC, T5AL/250VAC, T3,15A/250VAC, T5A/250VAC, T20A/250VAC, T30A/250VAC, κ.λπ.

**ΣΗΜΕΙΩΣΗ:** Για τις μονάδες με ψυκτικό μέσο R32, μπορεί να χρησιμοποιηθεί μόνο η αντiekρηκτική κεραμική ασφάλεια.

## **⚠ ΠΡΟΕΙΔΟΠΟΙΗΣΕΙΣ ΓΙΑ ΤΗΝ ΕΓΚΑΤΑΣΤΑΣΗ ΤΟΥ ΠΡΟΙΟΝΤΟΣ**

- Η εγκατάσταση πρέπει να γίνεται από εξουσιοδοτημένο αντιπρόσωπο ή εξειδικευμένο τεχνικό προσωπικό. Η λάθος εγκατάσταση μπορεί να προκαλέσει διαρροή νερού, ηλεκτροπληξία ή πυρκαγιά.
- Η εγκατάσταση πρέπει να γίνει σύμφωνα με τις οδηγίες εγκατάστασης. Λανθασμένη εγκατάσταση μπορεί να προκαλέσει διαρροή νερού, ηλεκτρικό σοκ, ή φωτιά.
- Επικοινωνήστε με έναν εξουσιοδοτημένο τεχνικό για την επισκευή ή για τη συντήρηση αυτής της μονάδας. Αυτή η συσκευή πρέπει να εγκατασταθεί σύμφωνα με τους εθνικούς κανονισμούς καλωδίωσης.
- Χρησιμοποιήστε μόνο τα περιλαμβανόμενα εξαρτήματα, τα ανταλλακτικά και τα προδιαγεγραμμένα εξαρτήματα για την εγκατάσταση. Η χρήση μη τυποποιημένων εξαρτημάτων μπορεί να οδηγήσει σε διαρροή νερού, ηλεκτροπληξία, πυρκαγιά και να προκαλέσει δυσλειτουργία του εξοπλισμού.
- Τοποθετήστε τη μονάδα σε σταθερή θέση ώστε να μπορεί να υποστηριχθεί το βάρος της μονάδας. Εάν η επιλεγμένη θέση δεν μπορεί να υποστηρίξει το βάρος της μονάδας ή η εγκατάσταση δεν γίνει σωστά, η συσκευή μπορεί να πέσει και να προκαλέσει σοβαρούς τραυματισμούς και ζημιές.
- Εγκαταστήστε τις σωληνώσεις αποχέτευσης ακολουθώντας τις οδηγίες αυτού του χειριδίου. Η ακατάλληλη αποστράγγιση μπορεί να προκαλέσει ζημιά από το νερό στο σπίτι και την ιδιοκτησία σας.
- Για μονάδες που διαθέτουν βοηθητικό ηλεκτρικό θερμαντήρα, η εγκατάσταση δεν πρέπει να γίνεται σε απόσταση μικρότερη του 1 μέτρου (3 ποδιών) από εύφλεκτα υλικά.
- Μην τοποθετείτε τη μονάδα σε θέση που μπορεί να εκτεθεί σε διαρροές εύφλεκτου αερίου. Εάν συσσωρευτούν εύφλεκτα αέρια γύρω από τη μονάδα, μπορεί να προκληθεί πυρκαγιά.
- Μην ενεργοποιήσετε το ρεύμα μέχρι να έχει ολοκληρωθεί όλη η εργασία.
- Όταν μετακινείτε το κλιματιστικό, συμβουλευτείτε ειδικό τεχνικό για την αποσύνδεση και επανεγκατάσταση της μονάδας.

- Για το πώς να εγκαταστήσετε τη συσκευή στη βάση της, παρακαλώ διαβάστε τις πληροφορίες για λεπτομέρειες στις ενότητες «εγκατάσταση εσωτερικής μονάδας» και «εγκατάσταση εξωτερικής μονάδας».

## **⚠ ΠΡΟΣΟΧΗ**

- Απενεργοποιήστε το κλιματιστικό και αποσυνδέστε την τροφοδοσία εάν δεν πρόκειται να το χρησιμοποιήσετε για μεγάλο χρονικό διάστημα.
- Απενεργοποιήστε και βγάλτε από την πρίζα τη συσκευή κατά τη διάρκεια καταιγίδων.
- Βεβαιωθείτε ότι η συμπύκνωση νερού μπορεί να αποστραγγιστεί απρόσκοπτα από τη μονάδα.
- Μην χρησιμοποιείτε το κλιματιστικό με βρεγμένα χέρια. Αυτό μπορεί να προκαλέσει ηλεκτροπληξία.
- Μην χρησιμοποιείτε τη συσκευή για άλλο σκοπό εκτός από τη χρήση για την οποία προορίζεται.
- Μην σκαρφαλώνετε ή τοποθετείτε αντικείμενα πάνω στην εξωτερική συσκευή.
- Μην αφήνετε το κλιματιστικό να λειτουργεί για μεγάλες χρονικές περιόδους με ανοιχτές πόρτες ή παράθυρα ή εάν η υγρασία είναι πολύ υψηλή.

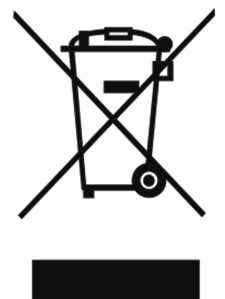
## **ΠΡΟΕΙΔΟΠΟΙΗΣΕΙΣ ΚΑΘΑΡΙΣΜΟΥ ΚΑΙ ΣΥΝΤΗΡΗΣΗΣ**

- Απενεργοποιήστε τη συσκευή και αποσυνδέστε την τροφοδοσία πριν τον καθαρισμό. Εάν δεν το κάνετε, μπορεί να προκληθεί ηλεκτροπληξία.
- Μην καθαρίζετε το κλιματιστικό με υπερβολική ποσότητα νερού.
- Μην καθαρίζετε το κλιματιστικό με εύφλεκτα καθαριστικά. Εύφλεκτα καθαριστικά μέσα μπορεί να προκαλέσουν φωτιά ή παραμόρφωση.

## **Σημαντικές οδηγίες για το περιβάλλον (Ευρωπαϊκές κατευθυντήριες γραμμές απόρριψης)**

Συμμόρφωση με την οδηγία ΑΗΗΕ και απόρριψη του απορριπτόμενου προϊόντος: Αυτό το προϊόν συμμορφώνεται με την οδηγία της ΕΕ ΑΗΗΕ. Αυτό το προϊόν φέρει σύμβολο ταξινόμησης για τα απόβλητα ηλεκτρικού και ηλεκτρονικού εξοπλισμού (ΑΗΗΕ).

Το σύμβολο αυτό υποδεικνύει ότι το προϊόν αυτό δεν πρέπει να απορρίπτεται μαζί με άλλα οικιακά απορρίμματα στο τέλος της διάρκειας ζωής του. Η χρησιμοποιημένη συσκευή πρέπει να επιστραφεί στο επίσημο σημείο συλλογής για την ανακύκλωση ηλεκτρικών ηλεκτρονικών συσκευών. Για να βρείτε αυτά τα συστήματα συλλογής, επικοινωνήστε με τις τοπικές αρχές ή το κατάστημα λιανικής πώλησης από όπου αγοράστηκε το προϊόν. Κάθε νοικοκυριό διαδραματίζει σημαντικό ρόλο στην ανάκτηση και ανακύκλωση των παλαιών συσκευών. Η κατάλληλη απόρριψη της χρησιμοποιημένης συσκευής συμβάλλει στην πρόληψη πιθανών αρνητικών συνεπειών για το περιβάλλον και την ανθρώπινη υγεία.



## Σημείωση σχετικά με Φθοριούχα Αέρια

- Αυτό το κλιματιστικό χρησιμοποιεί φθοριούχα αέρια θερμοκηπίου. Για συγκεκριμένες πληροφορίες σχετικά με τον τύπο και την ποσότητα ψυκτικού αερίου, ανατρέξτε στη σχετική ετικέτα στη μονάδα ή στο «Εγχειρίδιο Χρήστη - Φυλλάδιο προϊόντος» στη συσκευασία της εξωτερικής μονάδας. (Μόνο για προϊόντα της Ευρωπαϊκής Ένωσης)
- Η εγκατάσταση, η συντήρηση, η επιδιόρθωση και η επισκευή της μονάδας πρέπει να εκτελούνται αποκλειστικά από πιστοποιημένο τεχνικό.
- Η απεγκατάσταση και η ανακύκλωση του προϊόντος πρέπει να πραγματοποιούνται από πιστοποιημένο τεχνικό.
- Για εξοπλισμό που περιέχει φθοριούχα αέρια θερμοκηπίου σε ποσότητες ίσες ή μεγαλύτερες από 5 τόνους ισοδύναμου CO<sub>2</sub>, αλλά λιγότερες από 50 τόνους ισοδύναμου CO<sub>2</sub>, εάν το σύστημα διαθέτει σύστημα ανίχνευσης διαρροών, πρέπει να ελέγχεται για διαρροές τουλάχιστον κάθε 24 μήνες.
- Όταν η μονάδα ελέγχεται για διαρροές, συνιστάται η σωστή καταγραφή όλων των ελέγχων που έχουν γίνει.

## **⚠ ΠΡΟΕΙΔΟΠΟΙΗΣΗ ΓΙΑ ΤΗ ΧΡΗΣΗ ΨΥΚΤΙΚΟΥ ΜΕΣΟΥ R32**

- Όταν χρησιμοποιούνται εύφλεκτα ψυκτικά μέσα, η συσκευή πρέπει να αποθηκεύεται σε καλά αεριζόμενο χώρο, όπου το μέγεθος του δωματίου να αντιστοιχεί στη συγκεκριμένη απαιτούμενη επιφάνεια για τη λειτουργία.
- Η συσκευή πρέπει να εγκαθίσταται, να λειτουργεί και να αποθηκεύεται σε χώρο με επιφάνεια δαπέδου μεγαλύτερη από 4 m<sup>2</sup>.
- Οι επαναχρησιμοποιούμενοι μηχανικοί συνδετήρες και οι καμπυλωτές ενώσεις δεν επιτρέπονται σε εσωτερικούς χώρους.
- Όταν οι μηχανικοί σύνδεσμοι επαναχρησιμοποιούνται σε εσωτερικούς χώρους, τα μέρη στεγανοποίησης πρέπει να ανανεώνονται. Όταν οι αρθρώσεις με κολάρο χρησιμοποιούνται ξανά σε εσωτερικούς χώρους, το κολάρο πρέπει να ανακατασκευάζεται.
- Οι μηχανικοί σύνδεσμοι που χρησιμοποιούνται σε εσωτερικούς χώρους πρέπει να συμμορφώνονται με το πρότυπο ISO 14903.
- Μην χρησιμοποιείτε μέσα για να επιταχύνετε την διαδικασία απόψυξης ή για να καθαρίσετε, πέρα από αυτά που συνιστά ο κατασκευαστής.
- Η συσκευή πρέπει να αποθηκεύεται σε δωμάτιο χωρίς συνεχώς λειτουργούσες πηγές ανάφλεξης (για παράδειγμα: ανοιχτές φλόγες, μια συσκευή υγραερίου σε λειτουργία ή μια ηλεκτρική θερμάστρα που λειτουργεί).
- Μην τρυπάτε και μην καίτε.
- Να έχετε υπόψη ότι τα ψυκτικά υγρά μπορεί να είναι άοσμα.

# Επιβεβαιώστε το Πριν Ξεκινήσετε

## ● ΣΗΜΕΙΩΣΗ : Θερμοκρασία λειτουργίας.

Όταν το κλιματιστικό χρησιμοποιείται εκτός των ακόλουθων θερμοκρασιακών ορίων, ορισμένα χαρακτηριστικά ασφαλείας μπορεί να ενεργοποιηθούν και να προκαλέσουν απενεργοποίηση της συσκευής.

### Κλιματιστικό διαχωριζόμενου τύπου με Inverter

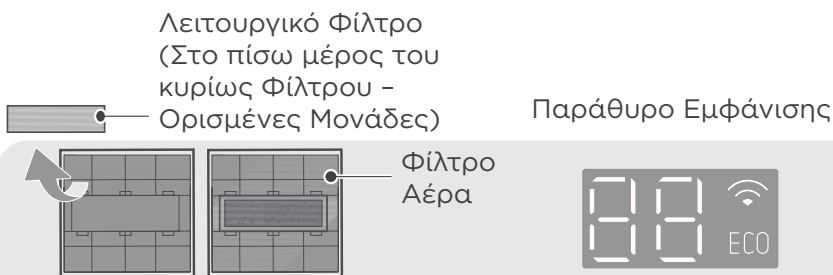
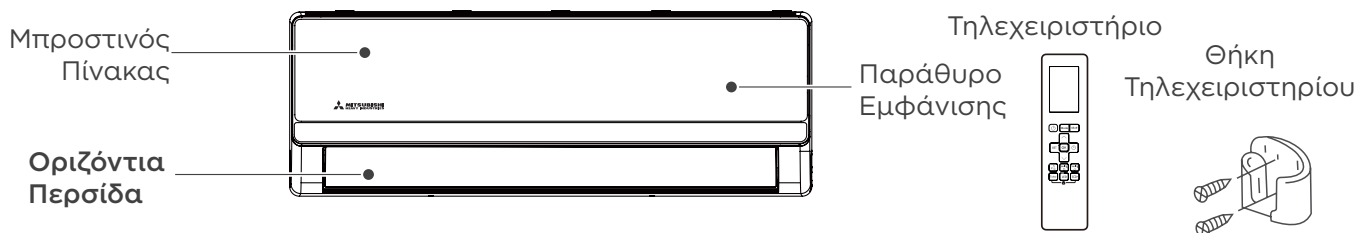
	Λειτουργία COOL	Λειτουργία HEAT	Λειτουργία DRY
Θερμοκρασία Δωματίου	16°C~32°C (60°F~90°F)	0°C~30°C (32°F~86°F)	10°C~32°C (50°F~90°F)
Θερμοκρασία Εξωτερική	-15°C~50°C (5°F~122°F) Για μοντέλα με συστήματα ψύξης χαμηλής θερμοκρασίας.	-20°C~24°C (-4°F~75°F)	0°C~50°C (32°F~122°F)

# Γνωρίστε το Κλιματιστικό Σας

## ΣΗΜΕΙΩΣΗ

- Διαφορετικά μοντέλα έχουν διαφορετικά μπροστινά πάνελ και οθόνες. Όχι όλα τα χαρακτηριστικά που περιγράφονται εδώ είναι διαθέσιμα στο κλιματιστικό που αγοράσατε. Παρακαλώ τσεκάρτε την εσωτερική οθόνη της μονάδας που αγοράσατε.
- Οι εικόνες σε αυτό το εγχειρίδιο έχουν επεξηγηματικούς σκοπούς. Το πραγματικό σχήμα της δικής σας μονάδας εσωτερικού χώρου μπορεί να είναι ελαφρώς διαφορετικό. Το πραγματικό της σχήμα υπερτερεί.

## Εσωτερική Οθόνη Μονάδας



### Κωδικός Εμφάνιση

### Ερμηνεία Κωδικών Εμφάνισης

	<ul style="list-style-type: none"><li>• Εμφανίζει τη θερμοκρασία, τα χαρακτηριστικά λειτουργίας και τους κωδικούς σφαλμάτων.</li><li>• Σε ορισμένες μονάδες, όταν ενεργοποιηθεί η λειτουργία GEAR, το παράθυρο της οθόνης θα εμφανίσει και θα αναβοσβήσει τα επίπεδα GEAR (Lx) για 15 δευτερόλεπτα. Τα επίπεδα ταχυτήτων εμφανίζονται ως εξής: Βαθμίδα L1( - ), Βαθμίδα L2( -- ), Βαθμίδα L3( --- ), Βαθμίδα L4( ---- ), Βαθμίδα L5( ----- ).</li></ul>
	<ul style="list-style-type: none"><li>• Όταν ενεργοποιηθεί η λειτουργία ECO+.</li></ul>
	<ul style="list-style-type: none"><li>• Όταν είναι ενεργοποιημένη η λειτουργία ασύρματου ελέγχου (ορισμένες μονάδες).</li></ul>
 (για 3 δευτ. όταν)	<ul style="list-style-type: none"><li>• Το Timer On έχει ρυθμιστεί (εάν η μονάδα είναι απενεργοποιημένη, το «ON» παραμένει ενεργό όταν το Timer On έχει ρυθμιστεί).</li><li>• Οι λειτουργίες Fresh, UV lamp, Swing, Turbo, Breeze away ή Silent είναι ενεργοποιημένες.</li></ul>
 (για 3 δευτ. όταν)	<ul style="list-style-type: none"><li>• Το Timer Off έχει οριστεί.</li><li>• Οι λειτουργίες Fresh, UV lamp, Swing, Turbo, Breeze away ή Silent είναι απενεργοποιημένες.</li></ul>
	<ul style="list-style-type: none"><li>• Όταν είναι ενεργοποιημένη η λειτουργία Active Clean.</li></ul>
	<ul style="list-style-type: none"><li>• Κατά την απόψυξη (για μονάδες ψύξης &amp; θέρμανσης)</li></ul>
	<ul style="list-style-type: none"><li>• Όταν η λειτουργία θέρμανσης 8°C (46°F) είναι ενεργοποιημένη (για μονάδες Ψύξης &amp; Θέρμανσης).</li></ul>

## Για να βελτιστοποιήσετε περαιτέρω την απόδοση της μονάδας σας, κάντε τα εξής:

- Κρατήστε τις πόρτες και τα παράθυρα κλειστά.
- Περιορίστε τη χρήση ενέργειας χρησιμοποιώντας τις λειτουργίες TIMER ON και TIMER OFF.
- Μην εμποδίζετε τις εισόδους ή εξόδους αέρα.
- Ελέγχετε τακτικά και καθαρίζετε τα φίλτρα αέρα.

## Περισσότερα χαρακτηριστικά

### ΣΗΜΕΙΩΣΗ

Δεν είναι όλες οι λειτουργίες διαθέσιμες στο Κλιματιστικό που αγοράσατε· παρακαλούμε ελέγξτε την ένδειξη της εσωτερικής μονάδας και το Τηλεχειριστήριο της συσκευής σας.

- **Αυτόματη Επανεκκίνηση**  
Εάν η μονάδα βρεθεί χωρίς ρεύμα, θα ξεκινήσει αυτόματα με τις προηγούμενες ρυθμίσεις μόλις αποκατασταθεί η τροφοδοσία.
- **Λειτουργία Active Clean**
  - Η τεχνολογία Active Clean πλένει τη σκόνη όταν προσκολλάται στον εναλλάκτη θερμότητας παγώνοντας αυτόματα και στη συνέχεια ξεπαγώνοντας γρήγορα τον παγετό. Θα ακουστεί ένας ήχος «ρι-ρι». Η λειτουργία Active Clean χρησιμοποιείται για την παραγωγή πιο συμπυκνωμένου νερού για τη βελτίωση του καθαρισμού και ο κρύος αέρας θα φυσήσει. Μετά τον καθαρισμό, ο εσωτερικός ανεμοδείκτης συνεχίζει να λειτουργεί με ζεστό αέρα για να στεγνώσει ο εξατμιστήρας, διατηρώντας έτσι το εσωτερικό καθαρό.
  - Όταν αυτή η λειτουργία ενεργοποιηθεί, στο παράθυρο ενδείξεων της εσωτερικής μονάδας εμφανίζεται «CL». Μετά από 20 έως 45 λεπτά, η μονάδα θα απενεργοποιηθεί αυτόματα και η Λειτουργία Active Clean θα ακυρωθεί.
- **Μνήμη Γωνίας Περισίδας**  
Όταν ενεργοποιείτε τη μονάδα σας, οι περισίδες θα επανέλθουν αυτόματα στην προηγούμενη γωνία τους.
- **Ανίχνευση Διαρροής Ψυκτικού Υγρού**  
Η εσωτερική μονάδα θα εμφανίσει αυτόματα «ELOC» όταν ανιχνεύσει διαρροή ψυκτικού μέσου.
- **Ασύρματος Έλεγχος**  
Το ασύρματο κοντρόλ σας επιτρέπει να ελέγχετε το κλιματιστικό χρησιμοποιώντας κινητό και ασύρματη σύνδεση.  
Για την πρόσβαση, την αντικατάσταση ή τη συντήρηση της συσκευής USB, όλες οι εργασίες πρέπει να εκτελούνται από επαγγελματικό προσωπικό.
- **Λειτουργία ECO+**  
Κατά τη Λειτουργία Ψύξης ή Θέρμανσης, η ταχύτητα του ανεμιστήρα θα αλλάξει σε Αυτό, ενώ η καθορισμένη Θερμοκρασία θα παραμείνει αμετάβλητη, προσφέροντας μεγαλύτερη άνεση, εξοικονόμηση ενέργειας και μείωση διακυμάνσεων της Θερμοκρασίας.

## • Λειτουργία Ύπνου

Η λειτουργία SLEEP χρησιμοποιείται για τη μείωση της κατανάλωσης ενέργειας κατά τη διάρκεια του ύπνου.

Όταν είναι ενεργοποιημένη η λειτουργία Sleep, το κλιματιστικό θα ρυθμίσει έξυπνα τη θερμοκρασία και την ταχύτητα του ανεμιστήρα για να παρέχει ένα πιο άνετο περιβάλλον ύπνου. Κατά τη Λειτουργία Sleep, μπορείτε να ρυθμίσετε ελεύθερα την ταχύτητα του ανεμιστήρα και τη γωνία ροής του αέρα. Η λειτουργία Sleep θα τερματιστεί αυτόματα μετά από 9 ώρες λειτουργίας.

Σημείωση:

- Η λειτουργία Sleep δεν είναι διαθέσιμη στη λειτουργία Fan και Dry.
- Για ορισμένα μοντέλα με δυνατότητα ασύρματου ελέγχου, ο χρόνος λειτουργίας Sleep και το φως Sleep μπορούν να ρυθμιστούν μέσω της εφαρμογής.

## Χειροκίνητη λειτουργία (χωρίς τηλεκοντρόλ)

### ⚠ ΠΡΟΣΟΧΗ: Για τη χρήση του προϊόντος

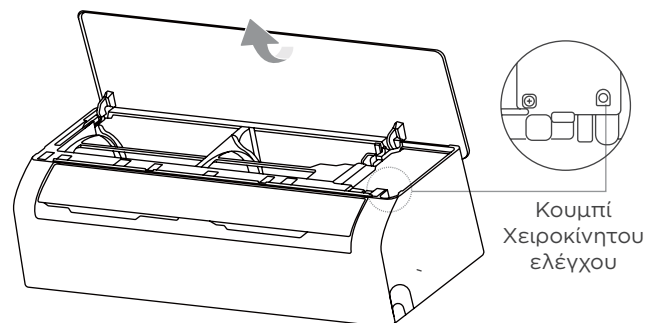
Το χειροκίνητο κουμπί προορίζεται μόνο για δοκιμές και λειτουργία έκτακτης ανάγκης.

Μην χρησιμοποιείτε τη λειτουργία αυτή εκτός εάν χάσετε το τηλεχειριστήριο και είναι απολύτως απαραίτητο. Για να επαναφέρετε την κανονική λειτουργία, χρησιμοποιήστε το τηλεχειριστήριο για να ενεργοποιήσετε τη μονάδα.

Η μονάδα πρέπει να απενεργοποιηθεί πριν από τη χειροκίνητη λειτουργία.

### Για τη χειροκίνητη λειτουργία της μονάδας:

- Πατήστε τα κουμπιά και στις δύο πλευρές του πάνελ και, στη συνέχεια, ανασηκώστε το πάνελ μέχρι να ασφαλίσει.
- Εντοπίστε το **κουμπί MANUAL CONTROL** στη δεξιά πλευρά του ηλεκτρικού πίνακα ελέγχου.
- Πατήστε το **κουμπί MANUAL CONTROL** μία φορά για να ενεργοποιήσετε τη λειτουργία FORCED AUTO.
- Πατήστε ξανά το **κουμπί MANUAL CONTROL** για να ενεργοποιήσετε τη λειτουργία FORCED COOLING.
- Πατήστε το **κουμπί MANUAL CONTROL** για τρίτη φορά για να απενεργοποιήσετε τη μονάδα.
- Κλείστε την πρόσοψη .



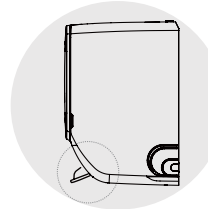
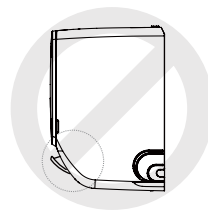
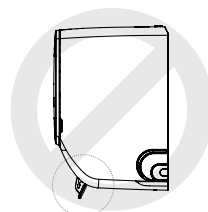
## Ρύθμιση γωνίας ροής αέρα

### ● ΣΗΜΕΙΩΣΗ : Ρύθμιση ροής αέρα πάνω και κάτω (μέσω τηλεχειριστηρίου)

Ενώ η μονάδα λειτουργεί, χρησιμοποιήστε το κουμπί SWING στο τηλεχειριστήριο για να ρυθμίσετε την κατεύθυνση (πάνω και κάτω) της ροής του αέρα. Παρακαλούμε ανατρέξτε στις οδηγίες λειτουργίας του τηλεχειριστηρίου για λεπτομέρειες.

### Σημείωση για τις γωνίες των περσίδων

- Μην ρυθμίζετε την περσίδα σε υπερβολικά κάθετη θέση για μεγάλα χρονικά διαστήματα κατά τη χρήση της λειτουργίας COOL ή DRY. Θα σχηματιστεί συμπύκνωση νερού στη λεπίδα της περσίδας, το οποίο θα στάξει στο πάτωμα ή στα έπιπλά σας.
- Η ρύθμιση της περσίδας σε πολύ μικρή γωνία κατά τη χρήση της λειτουργίας COOL ή HEAT, μπορεί να μειώσει την απόδοση του κλιματιστικού λόγω περιορισμένης ροής αέρα.
- Σύμφωνα με τις απαιτήσεις των σχετικών προτύπων, παρακαλούμε ρυθμίστε την περσίδα στη μέγιστη γωνία ροής αέρα κατά τη δοκιμή θερμοαντικτικής ικανότητας.



### ● ΣΗΜΕΙΩΣΗ

Μην μετακινείτε τις περσίδες με το χέρι. Μπορείτε να απενεργοποιήσετε τη μονάδα και να την αποσυνδέσετε για λίγα δευτερόλεπτα για επανεκκίνηση. Θα γίνει επαναφορά της περσίδας όταν προσπαθήσετε.

## Ρύθμιση αριστερής και δεξιάς ροής αέρα

Για ορισμένες μονάδες, η ροή αέρα προς τα αριστερά και δεξιά μπορεί να ρυθμιστεί μέσω του τηλεχειριστηρίου. Παρακαλούμε ανατρέξτε στο εγχειρίδιο τηλεχειριστηρίου.

### ⚠ ΠΡΟΣΟΧΗ

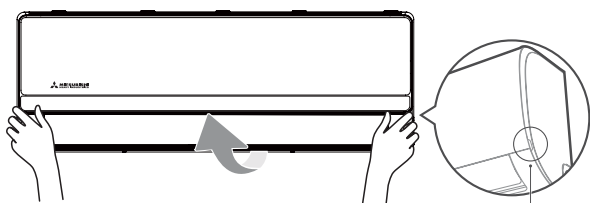
Μην τοποθετείτε τα δάχτυλά σας μέσα ή κοντά στον ανεμιστήρα και την πλευρά αναρρόφησης της μονάδας. Ο ανεμιστήρας υψηλής ταχύτητας μέσα στη μονάδα μπορεί να προκαλέσει τραυματισμό.

# Φροντίδα και Συντήρηση

## ⚠ ΠΡΟΣΟΧΗ

- Η απόδοση ψύξης της μονάδας σας και η υγεία σας μπορεί να υποστούν ζημιά λόγω ενός φραγμένου κλιματιστικού. Φροντίστε να καθαρίζετε το φίλτρο κάθε δύο εβδομάδες.
- Πάντοτε **ΑΠΕΝΕΡΓΟΠΟΙΕΙΤΕ** το κλιματιστικό σας και αποσυνδέετε την παροχή ρεύματος πριν από τον καθαρισμό ή τη συντήρηση.
- **Μην αγγίζετε** το φίλτρο καθαρισμού αέρα (Plasma) για τουλάχιστον 10 λεπτά μετά την απενεργοποίηση της μονάδας.
- Χρησιμοποιείτε μόνο ένα μαλακό, στεγνό πανί για να καθαρίζετε τη μονάδα. Εάν η μονάδα είναι ιδιαίτερα λερωμένη, μπορείτε να τη σκουπίσετε με ένα πανί βρεγμένο σε ζεστό νερό.
- Μην χρησιμοποιείτε χημικές ουσίες ή πανιά εμποτισμένα με χημικά προϊόντα για τον καθαρισμό της μονάδας
- Μην χρησιμοποιείτε βενζίνη, διαλυτικό χρωμάτων, λειαντική σκόνη ή άλλους διαλύτες για τον καθαρισμό της μονάδας. Μπορούν να προκαλέσουν ρωγμές ή παραμόρφωση της πλαστικής επιφάνειας.
- Μην χρησιμοποιείτε νερό θερμότερο από 40°C (104°F) για τον καθαρισμό του εμπρόσθιου πάνελ. Αυτό μπορεί να προκαλέσει παραμόρφωση ή αποχρωματισμό του πίνακα.

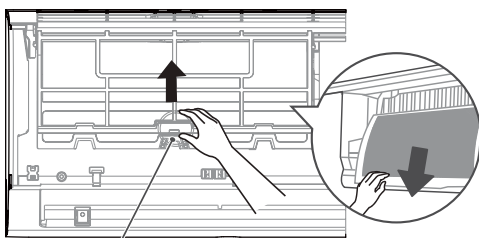
## Καθαρισμός της εσωτερικής σας μονάδας, φίλτρου αέρα



Πιάστε το κούμπωμα και ανασηκώστε

### Βήμα 1:

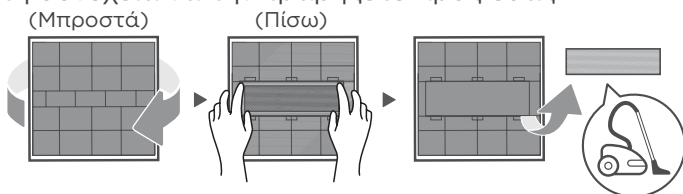
Ανασηκώστε την πρόσοψη της μονάδας εσωτερικού χώρου.



Καρτέλα Φίλτρου

### Βήμα 2:

Πρώτα πιέστε την γλωττίδα στο άκρο του φίλτρου για να χαλαρώσετε την πόρπη, να την σηκώσετε και στη συνέχεια να την τραβήξετε προς εσάς.



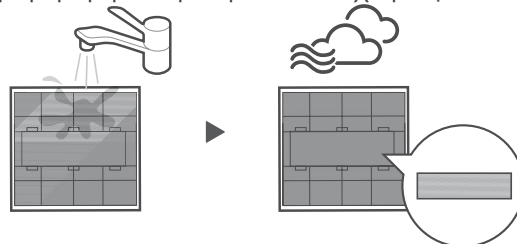
1. Αναποδογυρίστε προς τα πίσω (Μπροστά)

2. Αφαιρέστε το φίλτρο ανανέωσης αέρα (ορισμένες μονάδες) (Πίσω)

3. Καθαρίστε το με ηλεκτρική σκούπα

### Βήμα 3:

Αν το φίλτρο σας διαθέτει μικρό φίλτρο για την ανανέωση του αέρα, αποσυνδέστε το από το μεγαλύτερο φίλτρο. Καθαρίστε αυτό το φίλτρο ανανέωσης αέρα με μια φορητή ηλεκτρική σκούπα χειρός.



Μην ξεχάσετε να με εγκαταστήσετε ξανά

### Βήμα 4:

Καθαρίστε το μεγάλο φίλτρο αέρα με ζεστό σαπουνόνερο. Βεβαιωθείτε ότι χρησιμοποιείτε ένα ήπιο απορρυπαντικό. Ξεπλύνετε το φίλτρο με φρέσκο νερό και στη συνέχεια τινάξτε την περίσσεια νερού. Στεγνώστε το σε ένα δροσερό, ξηρό μέρος και αποφύγετε την άμεση έκθεση σε ηλιακό φως.



### Βήμα 5:

Όταν στεγνώσει, επανασυνδέστε το φίλτρο ανανέωσης αέρα στο μεγαλύτερο φίλτρο και, στη συνέχεια, σύρετέ το ξανά στη μονάδα εσωτερικού χώρου. Τέλος, κλείστε το μπροστινό πλαίσιο της εσωτερικής μονάδας.

## ΠΡΟΣΟΧΗ

- Πριν αντικαταστήσετε ή καθαρίσετε το Φίλτρο, απενεργοποιήστε τη μονάδα και αποσυνδέστε την παροχή ρεύματος.
- Κατά την αφαίρεση του Φίλτρου, μην αγγίζετε τα μεταλλικά μέρη της μονάδας. Οι αιχμηρές μεταλλικές αιχμές μπορούν να σας κόψουν.
- Μη χρησιμοποιείτε νερό για να καθαρίσετε το εσωτερικό της μονάδας εσωτερικού χώρου. Αυτό μπορεί να καταστρέψει τη μόνωση και να προκαλέσει ηλεκτροπληξία.
- Μην εκθέτετε το φίλτρο στον ήλιο όταν στεγνώνει. Έτσι, ενδέχεται να συρρικνωθεί το φίλτρο.
- Οποιαδήποτε εργασία συντήρησης ή καθαρισμού της εξωτερικής μονάδας πρέπει να εκτελείται από εξουσιοδοτημένο αντιπρόσωπο ή αδειούχο πάροχο υπηρεσιών.
- Οποιαδήποτε επισκευή της μονάδας πρέπει να εκτελείται από εξουσιοδοτημένο αντιπρόσωπο ή αδειούχο πάροχο υπηρεσιών.

## Συντηρήστε το κλιματιστικό σας.

### Συντήρηση - Μεγάλες περιόδους Αχρησίας

Αν σκοπεύετε να μην χρησιμοποιήσετε το κλιματιστικό σας για μεγάλο χρονικό διάστημα, κάντε τα εξής:



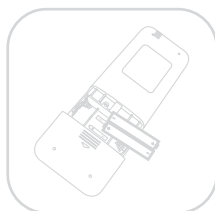
Καθαρίστε όλα τα φίλτρα



Ενεργοποιήστε τη Λειτουργία FAN μέχρι να στεγνώσει πλήρως η μονάδα



Απενεργοποιήστε τη συσκευή και αποσυνδέστε την



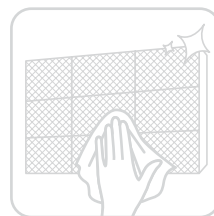
Αφαιρέστε τις μπαταρίες από το τηλεχειριστήριο

### Συντήρηση - Επιθεώρηση της Προ-Περίόδου

Μετά από μεγάλες περιόδους μη χρήσης ή πριν από περιόδους συχνής χρήσης, κάντε τα εξής:



Ελέγξτε για τυχόν καλώδια που έχουν υποστεί ζημιά



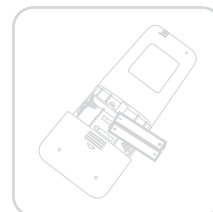
Καθαρίστε όλα τα φίλτρα



Ελέγξτε για διαρροές



Βεβαιωθείτε ότι τίποτα δεν εμποδίζει όλες τις εισόδους και τις εξόδους του αέρα



Αντικαταστήστε τις μπαταρίες

# Αντιμετώπιση προβλημάτων

## ⚠ ΠΡΟΣΟΧΗ

Αν προκύψει οποιαδήποτε από τις ακόλουθες συνθήκες, απενεργοποιήστε τη συσκευή σας αμέσως!

- Το καλώδιο έχει υποστεί ζημιά ή είναι ασυνήθιστα ζεστό
- Μυρίζετε καμένο
- Η μονάδα κάνει δυνατούς ή αφύσικους ήχους.
- Η ασφάλεια ρεύματος καίγεται ή ο διακόπτης πέφτει συχνά.
- Νερό ή άλλα αντικείμενα πέφτουν μέσα ή έξω από τη μονάδα.

**ΜΗΝ ΠΡΟΣΠΑΘΗΣΕΤΕ ΝΑ ΔΩΣΕΤΕ ΛΥΣΗ ΣΕ ΑΥΤΑ ΜΟΝΟΙ ΣΑΣ!  
ΕΠΙΚΟΙΝΩΝΗΣΤΕ ΜΕ ΕΝΑΝ ΕΞΟΥΣΙΟΔΟΤΗΜΕΝΟ ΦΟΡΕΑ ΠΑΡΟΧΗΣ  
ΥΠΗΡΕΣΙΩΝ ΑΜΕΣΩΣ.**

## Συχνά Προβλήματα

Τα παρακάτω προβλήματα δεν οφείλονται σε κάποια δυσλειτουργία και στις περισσότερες περιπτώσεις δεν απαιτούνται επισκευές.

Πρόβλημα	Πιθανές αιτίες
Η μονάδα δεν ενεργοποιείται όταν πατάτε το πλήκτρο ON/OFF	Η μονάδα διαθέτει λειτουργία προστασίας 3 λεπτών, η οποία εμποδίζει την υπερφόρτωση της μονάδας. Η μονάδα δεν μπορεί να επανεκκινηθεί εντός τριών λεπτών από την απενεργοποίησή της.
Η μονάδα αλλάζει από τη λειτουργία COOL/HEAT στη λειτουργία FAN	Η μονάδα μπορεί να αλλάξει τις ρυθμίσεις της για να αποφευχθεί ο σχηματισμός παγετού στη μονάδα. Μόλις αυξηθεί η θερμοκρασία, η μονάδα θα αρχίσει εκ νέου να λειτουργεί στην προηγουμένως επιλεγμένη λειτουργία. Η καθορισμένη θερμοκρασία έχει επιτευχθεί, οπότε η μονάδα σβήνει τον συμπιεστή. Η μονάδα θα συνεχίσει να λειτουργεί όταν η θερμοκρασία διακυμανθεί ξανά.
Η εσωτερική μονάδα εκπέμπει λευκή ομίχλη	Σε υγρές περιοχές, μεγάλη διαφορά θερμοκρασίας μεταξύ του αέρα του δωματίου και του κλιματισμένου αέρα μπορεί να προκαλέσει λευκή ομίχλη.
Τόσο η εσωτερική μονάδα όσο και η εξωτερική μονάδα εκπέμπουν λευκή ομίχλη.	Όταν η μονάδα επανεκκινεί στη λειτουργία HEAT μετά την απόψυξη, μπορεί να εκπέμπεται λευκή ομίχλη λόγω της υγρασίας που παράγεται από τη διαδικασία απόψυξης.
Η εσωτερική μονάδα προκαλεί θόρυβο	Μπορεί να ακουστεί ένας ήχος ορμητικού αέρα όταν οι περσίδες επανέλθουν στη θέση τους. Μπορεί να ακουστεί τριγμός μετά τη λειτουργία της μονάδας σε κατάσταση HEAT λόγω της διαστολής και συστολής των πλαστικών εξαρτημάτων της.
Τόσο η εσωτερική μονάδα όσο και η εξωτερική μονάδα προκαλούν θόρυβο.	Χαμηλός σε ένταση συριστικός ήχος κατά τη λειτουργία: Αυτό είναι φυσιολογικό και προκαλείται από τη ροή του ψυκτικού αερίου μέσω των μονάδων εσωτερικού και εξωτερικού χώρου. Ο χαμηλός σε ένταση συριστικός ήχος ξεκινάει όταν αρχίζει το σύστημα, έχει σταματήσει να τρέχει ή κατά τη λειτουργία απόψυξης: Αυτός ο θόρυβος είναι φυσιολογικός και προκαλείται από τη διακοπή ή την αλλαγή της κατεύθυνσης του ψυκτικού αερίου. Τσιριχτός ήχος: Η φυσιολογική διαστολή και συστολή των πλαστικών και μεταλλικών μερών που προκαλείται από τις αλλαγές της θερμοκρασίας κατά τη λειτουργία μπορεί να προκαλέσει τριξίματα.

Πρόβλημα	Πιθανές αιτίες
<b>Η εξωτερική μονάδα προκαλεί θόρυβο.</b>	Η μονάδα θα κάνει διαφορετικούς ήχους ανάλογα με τον τρέχοντα τρόπο λειτουργίας.
<b>Από την μονάδα εξωτερικού ή εσωτερικού χώρου εκπέμπεται σκόνη</b>	Η μονάδα μπορεί να συσσωρεύσει σκόνη κατά τη διάρκεια εκτεταμένων περιόδων αχρησίας, η οποία θα εκπέμπεται όταν η μονάδα ενεργοποιηθεί. Αυτό μπορεί να μετριαστεί με την κάλυψη της μονάδας κατά τη διάρκεια μεγάλων περιόδων αδράνειας.
<b>Η μονάδα εκπέμπει κακή οσμή</b>	Η μονάδα μπορεί να απορροφά οσμές από το περιβάλλον (όπως έπιπλα, μαγείρεμα, τσιγάρα κλπ.) που θα εκπέμπονται κατά τη διάρκεια λειτουργίας της.
	Τα φίλτρα της μονάδας μούχλιασαν και πρέπει να καθαριστούν.
<b>Ο ανεμιστήρας της μονάδας εξωτερικού χώρου δεν λειτουργεί</b>	Κατά τη λειτουργία, η ταχύτητα του ανεμιστήρα ελέγχεται για τη βελτιστοποίηση της λειτουργίας του προϊόντος.
<b>Η λειτουργία είναι ασταθής, απρόβλεπτη ή η μονάδα δεν ανταποκρίνεται</b>	Οι παρεμβολές από κεραιές κινητών τηλεφώνων και απομακρυσμένους ενισχυτές μπορεί να προκαλέσουν δυσλειτουργία της μονάδας. Σε αυτήν την περίπτωση, δοκιμάστε τα εξής: <ul style="list-style-type: none"> <li>• Αποσυνδέστε τη συσκευή και στη συνέχεια επανασυνδέστε την.</li> <li>• Πατήστε το κουμπί ON/OFF στο τηλεκοντρόλ για να επανεκκινήσετε τη λειτουργία.</li> </ul>

**ΣΗΜΕΙΩΣΗ:** Εάν το πρόβλημα επιμένει, επικοινωνήστε με έναν τοπικό αντιπρόσωπο ή το πλησιέστερο κέντρο εξυπηρέτησης πελατών. Αναφέρετε λεπτομερώς τη δυσλειτουργία της μονάδας καθώς και τον αριθμό μοντέλου.

## ΠΡΟΣΟΧΗ

Όταν παρουσιαστούν δυσλειτουργίες, παρακαλούμε ελέγξτε τα παρακάτω σημεία πριν επικοινωνήσετε με εταιρεία επισκευών, καθώς ορισμένες περιπτώσεις δεν απαιτούν επιδιόρθωση.

Πρόβλημα	Πιθανές αιτίες	Λύση
<b>Κακή Απόδοση Ψύξης</b>	Η ρύθμιση θερμοκρασίας μπορεί να είναι μεγαλύτερη από τη θερμοκρασία περιβάλλοντος	Μειώστε τη ρύθμιση θερμοκρασίας
	Ο εναλλαγέας θερμότητας στην εσωτερική ή εξωτερική μονάδα είναι βρώμικος.	Επικοινωνήστε με εξουσιοδοτημένο κέντρο σέρβις για καθαρισμό του επηρεασμένου εναλλάκτη θερμότητας
	Το φίλτρο αέρα είναι βρώμικο	Αφαιρέστε το Φίλτρο και καθαρίστε το σύμφωνα με τις οδηγίες
	Η είσοδος ή η έξοδος του αέρα οποιασδήποτε από τις μονάδες είναι αποκλεισμένη	Απενεργοποιήστε τη μονάδα, αφαιρέστε το εμπόδιο και ενεργοποιήστε τη ξανά
	Οι πόρτες και τα παράθυρα είναι ανοιχτά	Βεβαιωθείτε ότι όλες οι πόρτες και τα παράθυρα είναι κλειστά κατά τη λειτουργία της μονάδας
	Η υπερβολική θερμότητα δημιουργείται από το φως του ήλιου	Κλείστε τα παράθυρα και τις κουρτίνες σε περιόδους υψηλής θερμότητας ή έντονης ηλιοφάνειας
	Πάρα πολλές πηγές θερμότητας στο δωμάτιο (άνθρωποι, υπολογιστές, ηλεκτρονικά κ.λπ.)	Μειώστε την ποσότητα των πηγών θερμότητας

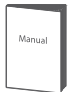


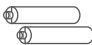








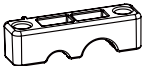
Πρόβλημα	Πιθανές αιτίες	Λύση
	Χαμηλή ποσότητα ψυκτικού λόγω διαρροής ή μακροχρόνιας χρήσης	Επικοινωνήστε με ένα εξουσιοδοτημένο κέντρο σέρβις.
	Η λειτουργία SILENCE είναι ενεργοποιημένη (προαιρετική λειτουργία)	Η λειτουργία SILENCE μπορεί να μειώσει την απόδοση του προϊόντος μειώνοντας τη συχνότητα λειτουργίας. Απενεργοποιήστε τη λειτουργία SILENCE.
<b>Η μονάδα δεν λειτουργεί</b>	Διακοπή ρεύματος	Περιμένετε να αποκατασταθεί η τροφοδοσία
	Η τροφοδοσία είναι απενεργοποιημένη	Ενεργοποιήστε την τροφοδοσία
	Η ασφάλεια έχει καεί	Επικοινωνήστε με εξουσιοδοτημένο κέντρο σέρβις για αντικατάσταση της ασφάλειας
	Οι μπαταρίες του τηλεχειριστηρίου έχουν τελειώσει	Αντικαταστήστε τις μπαταρίες
	Η προστασία των 3 λεπτών της μονάδας έχει ενεργοποιηθεί	Περιμένετε τρία λεπτά μετά την επανεκκίνηση της μονάδας
	Ο χρονοδιακόπτης είναι ενεργοποιημένος	Απενεργοποιήστε το χρονοδιακόπτη
<b>Η μονάδα ξεκινά και σταματά συχνά</b>	Υπάρχει πολύ ή λίγο ψυκτικό μέσο στο σύστημα	Επικοινωνήστε με ένα εξουσιοδοτημένο κέντρο σέρβις
	Αέριο που δεν συμπιέζεται ή υγρασία έχει εισέλθει στο σύστημα.	Επικοινωνήστε με ένα εξουσιοδοτημένο κέντρο σέρβις
	Ο συμπιεστής είναι σπασμένος	Επικοινωνήστε με ένα εξουσιοδοτημένο κέντρο σέρβις
	Η τάση είναι πολύ υψηλή ή χαμηλή	Επικοινωνήστε με ένα εξουσιοδοτημένο κέντρο σέρβις για την εγκατάσταση ενός ρυθμιστή τάσης.
<b>Κακή απόδοση θέρμανσης</b>	Η εξωτερική θερμοκρασία είναι εξαιρετικά χαμηλή	Χρησιμοποιήστε τη βοηθητική συσκευή θέρμανσης
	Ψυχρός αέρας μπαίνει μέσα από τις πόρτες και τα παράθυρα	Βεβαιωθείτε ότι όλες οι πόρτες και τα παράθυρα είναι κλειστά κατά τη χρήση
	Χαμηλή ποσότητα ψυκτικού λόγω διαρροής ή μακροχρόνιας χρήσης	Ελέγξτε για διαρροές, επικοινωνήστε με εξουσιοδοτημένο κέντρο σέρβις
<b>Οι λυχνίες ένδειξης συνεχίζουν να αναβοσβήνουν</b>	<p>Η μονάδα μπορεί να σταματήσει τη λειτουργία ή να συνεχίσει να τρέχει με ασφάλεια. Εάν οι λυχνίες ένδειξης συνεχίσουν να αναβοσβήνουν ή εμφανίζονται κωδικοί σφαλμάτων, περιμένετε περίπου 10 λεπτά. Το πρόβλημα μπορεί να επιλυθεί μόνο του.</p> <p>Εάν όχι, αποσυνδέστε την τροφοδοσία και, στη συνέχεια, συνδέστε τη ξανά. Ενεργοποιήστε τη μονάδα. Εάν το πρόβλημα παραμένει, αποσυνδέστε την παροχή ρεύματος και επικοινωνήστε με το πλησιέστερο κέντρο εξυπηρέτησης πελατών.</p>	
<b>Ο κωδικός λάθους εμφανίζεται και ξεκινά με τα παρακάτω γράμματα στην οθόνη της εσωτερικής μονάδας:</b> <ul style="list-style-type: none"> <li>• E(x), P(x), F(x)</li> <li>• EH(xx), EL(xx), EC(xx)</li> <li>• PH(xx), PL(xx), PC(xx)</li> </ul>		

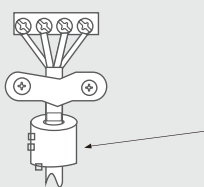
**ΣΗΜΕΙΩΣΗ:** Εάν το πρόβλημά σας εξακολουθεί να υπάρχει μετά την εκτέλεση των ανωτέρω ελέγχων και διαγνωστικών, απενεργοποιήστε τη μονάδα αμέσως και επικοινωνήστε με ένα εξουσιοδοτημένο κέντρο σέρβις.

# Ας ξεκινήσουμε την Εγκατάσταση του Κλιματιστικού σας

## Ελέγξτε τα παρελκόμενα

Το σύστημα κλιματισμού περιλαμβάνει τα ακόλουθα εξαρτήματα. Χρησιμοποιήστε όλα τα εξαρτήματα εγκατάστασης και τα αξεσουάρ για να εγκαταστήσετε το κλιματιστικό. Η ακατάλληλη εγκατάσταση μπορεί να προκαλέσει διαρροή νερού, ηλεκτροπληξία και πυρκαγιά ή να προκαλέσει δυσλειτουργία της συσκευής. Τα αντικείμενα αυτά δεν περιλαμβάνονται με το κλιματιστικό και πρέπει να αγοραστούν ξεχωριστά.

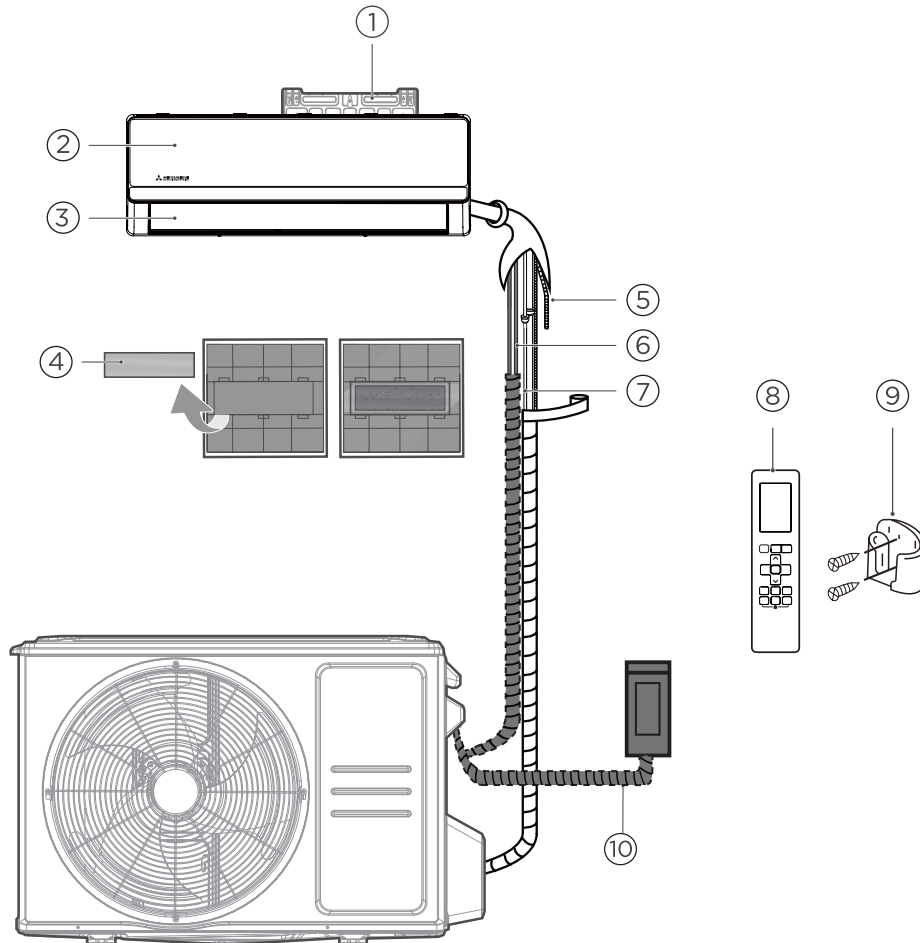
Όνομα Εξαρτημάτων	Ποσότητα (τεμ.)	Σχήμα	Όνομα Εξαρτημάτων	Ποσότητα (τεμ.)	Σχήμα
Εγχειρίδιο	1-3		Τηλεχειριστήριο	1	
Σύνδεσμος αποχέτευσης (για μοντέλα ψύξης και θέρμανσης)	1		Μπαταρία	2	
Σφραγίδα (για μοντέλα ψύξης και θέρμανσης)	1		Υποδοχή τηλεχειριστηρίου	1	
Πλάκα στήριξης	1		Βίδα στερέωσης για τη βάση του τηλεχειριστηρίου	2	
Άγκυρα	5		<b>Μικρό Φίλτρο</b> (πρέπει να εγκατασταθεί στο πίσω του βασικού φίλτρου αέρα από τον εγκεκριμένο τεχνικό που θα εγκαταστήσει το μηχάνημα)	1	
Βίδα στερέωσης πλάκας στήριξης	5				
Χάλκινο παξιμάδι (Χρησιμοποιείται για τη σύνδεση των σωλήνων σύνδεσης μεταξύ εσωτερικής και εξωτερικής μονάδας.)	2		<b>Σφιγκτήρας καλωδίων</b> (Μόνο για ορισμένες μονάδες) Κατά την επιτόπια καλωδίωση, εάν επιλεγεί εξωτερική παροχή ρεύματος και η διάμετρος του καλωδίου μειωθεί, πρέπει να χρησιμοποιηθεί αυτός ο σφιγκτήρας καλωδίου για να αντικαταστήσει τον ήδη εγκατεστημένο στο κουτί καλωδίων, ώστε να σφιχτεί καλά το καλώδιο.	1	

Όνομα	Σχήμα	Ποσότητα (τεμ.)	
Συγκρότημα σωλήνα σύνδεσης	Πλευρά υγρών	Μέρη που πρέπει να αγοράσετε χωριστά. Ρωτήστε τον πωλητή για το σωστό μέγεθος του σωλήνα της μονάδας που αγοράσατε.	
	Πλευρά αερίων		Ø 6,35 (1/4 ίντσα)
			Ø 9,52 (3/8 ίντσα) Ø 12,7 (1/2 ίντσα)
<b>Μαγνητικός δακτύλιος και μάντας</b> (αν παρέχεται, ανατρέξτε στο διάγραμμα καλωδίωσης για να τα εγκαταστήσετε στο καλώδιο σύνδεσης.)	 Περάστε τη ζώνη από την τρύπα του μαγνητικού δακτυλιδιού για να τη στερεώσετε στο καλώδιο.	Εξαρτάται από το μοντέλο.	

# Επισκόπηση Εγκατάστασης

## ΣΗΜΕΙΩΣΗ ΣΤΙΣ ΕΙΚΟΝΕΣ:

Οι εικόνες σε αυτό το εγχειρίδιο έχουν επεξηγηματικούς σκοπούς. Το πραγματικό σχήμα της δικής σας μονάδας εσωτερικού χώρου μπορεί να είναι ελαφρώς διαφορετικό. Το πραγματικό της σχήμα υπερτερεί.



- |   |                         |  |
|---|-------------------------|--|
| ① Πλάκα εγκατάστασης τοίχου   | ⑤ Σωλήνας Αποστράγγισης | ⑨ Υποδοχή τηλεχειριστηρίου               |
| ② Μπροστινός Πίνακας  | ⑥ Καλώδιο Σήματος       | ⑩ Καλώδιο τροφοδοσίας εξωτερικής μονάδας |
| ③ Περίσφιδα   | ⑦ Ψυκτικός Σωλήνας      |  |
| ④ Λειτουργικό Φίλτρο (στο πίσω μέρος του κυρίως Φίλτρου -Κάποιες μονάδες) | ⑧ Τηλεχειριστήριο       |  |

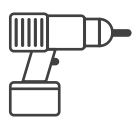
## Θα ήταν ιδανικό να έχετε αυτά τα εργαλεία



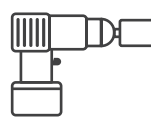
Γάντια



Κατσαβίδι & γαλλικό κλειδί



Κρουστικό δράπανο



Τρυπάνι πυρήνα

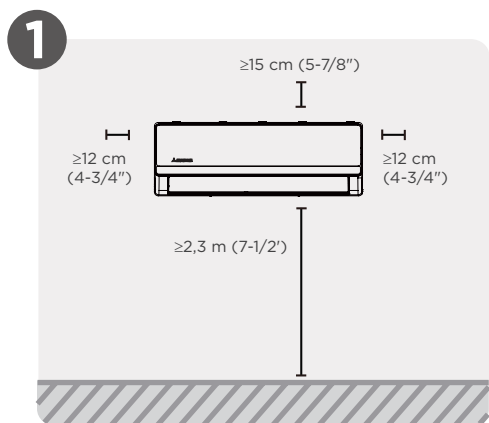


Γυαλιά & μάσκες

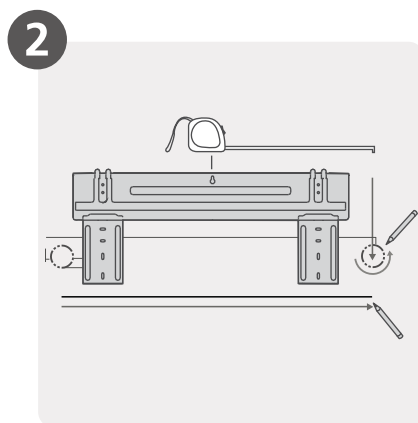


Ταινία βινυλίου

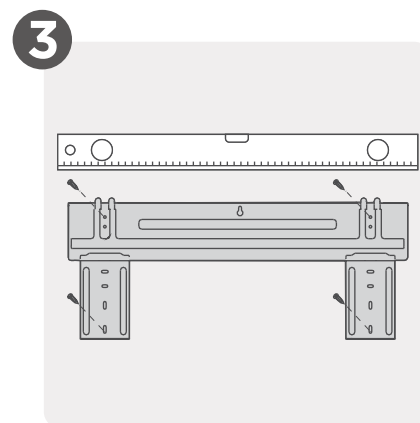
# Περίληψη Εγκατάστασης - Εσωτερική Μονάδα



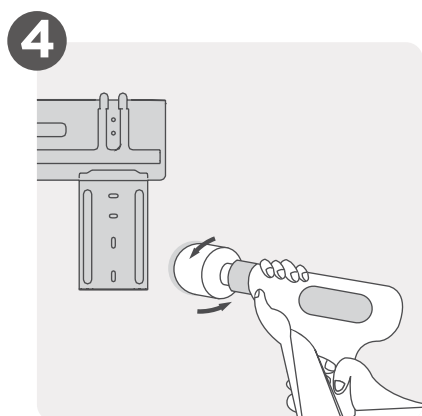
Επιλέξτε Τοποθεσία Εγκατάστασης



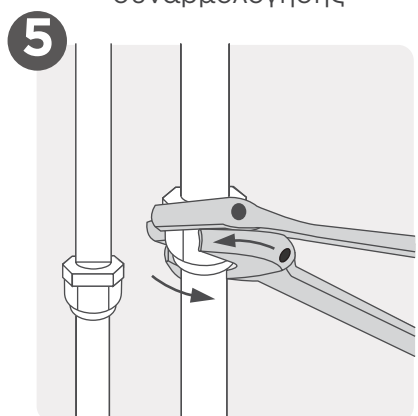
Συνδέστε την πλάκα  
συναρμολόγησης



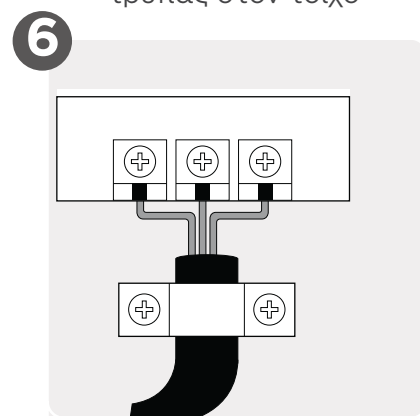
Προσδιορίστε τη θέση της  
τρύπας στον τοίχο



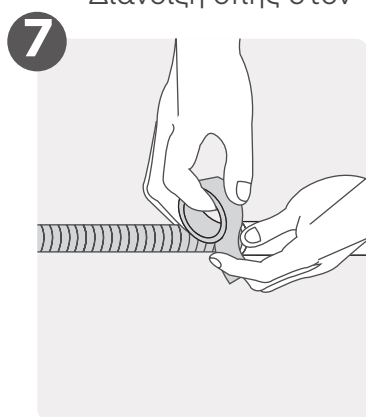
Διάνοξη οπής στον τοίχο



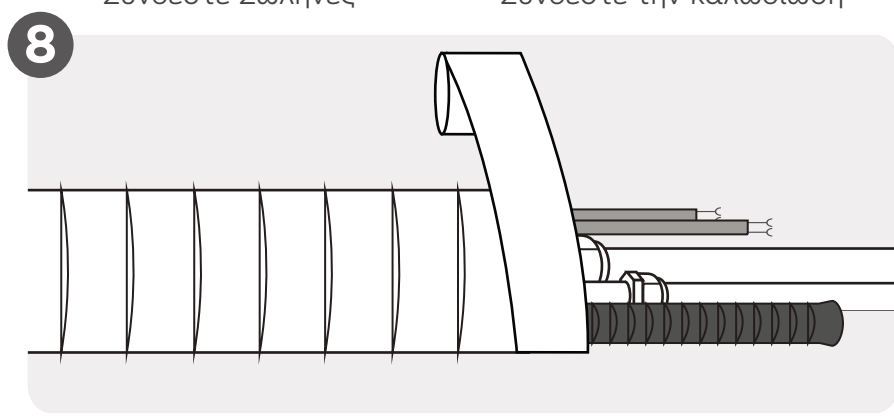
Συνδέστε Σωλήνες



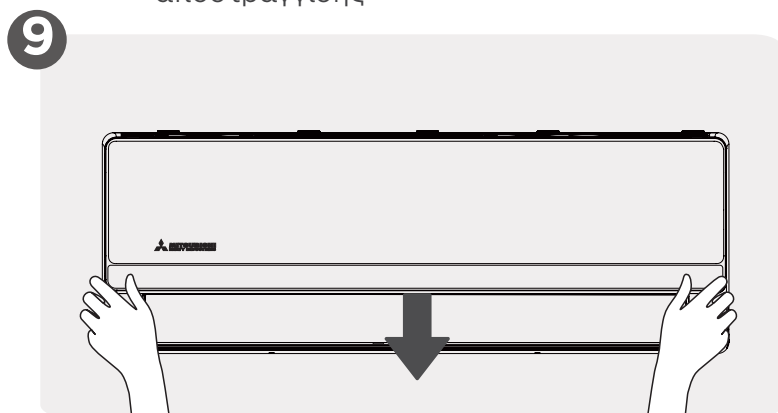
Συνδέστε την καλωδίωση



Προετοιμάστε τον σωλήνα  
αποστράγγισης



Τυλίξτε τους αγωγούς και τα καλώδια



Τοποθετήστε την μονάδα εσωτερικού χώρου

# Εγκατάσταση της Εσωτερικής Μονάδας Σας

## 1 Επιλέξτε τοποθεσία εγκατάστασης

### ΣΗΜΕΙΩΣΗ : ΠΡΙΝ ΤΗΝ ΕΓΚΑΤΑΣΤΑΣΗ

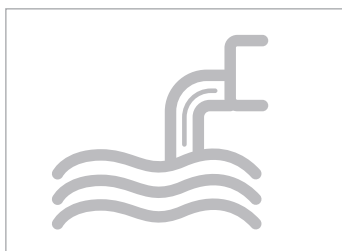
Πριν την εγκατάσταση της μονάδας εσωτερικού χώρου, ανατρέξτε στην ετικέτα πάνω στο κουτί προϊόντος, για να βεβαιωθείτε ότι ο αριθμός μοντέλου της μονάδας εσωτερικού χώρου αντιστοιχεί στον αριθμό μοντέλου της μονάδας εξωτερικού χώρου.

Τα παρακάτω είναι πρότυπα που θα σας βοηθήσουν να επιλέξετε μια κατάλληλη θέση για τη μονάδα.

**Οι κατάλληλες τοποθεσίες εγκατάστασης πληρούν τα ακόλουθα πρότυπα:**



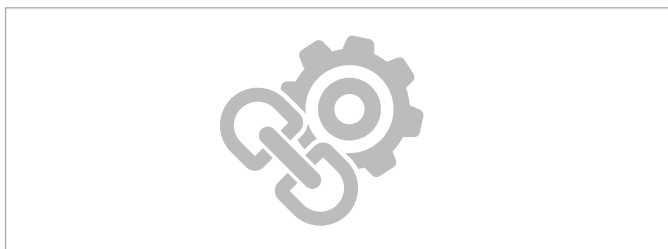
Καλή κυκλοφορία αέρα



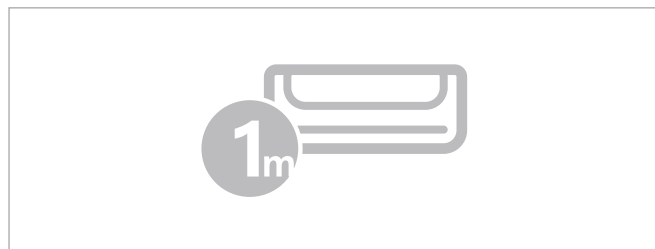
Βολική αποστράγγιση



Ο θόρυβος από τη μονάδα δεν θα ενοχλεί άλλους ανθρώπους.



- Στιβαρή και σταθερή τοποθεσία - δεν πρέπει να δονείται
- Αρκετά στιβαρή για να υποστηρίξει το βάρος της μονάδας



- Μέρος που να απέχει τουλάχιστον ένα μέτρο από όλες τις άλλες ηλεκτρικές συσκευές (π.χ. τηλεόραση, ραδιόφωνο, υπολογιστή)

**ΜΗΝ εγκαταστήσετε τη μονάδα στις παρακάτω θέσεις:**

- Κοντά σε οποιαδήποτε πηγή θερμότητας, ατμού ή καύσιμου αερίου
- Κοντά σε εύφλεκτα αντικείμενα όπως κουρτίνες ή ρούχα
- Κοντά σε οποιοδήποτε εμπόδιο που μπορεί να εμποδίσει την κυκλοφορία του αέρα
- Κοντά στην πόρτα
- Σε μια τοποθεσία που εκθέτει τη συσκευή σε άμεσο ηλιακό φως

### ΣΗΜΕΙΩΣΗ: ΓΙΑ ΤΗΝ ΕΓΚΑΤΑΣΤΑΣΗ ΤΟΥ ΠΡΟΪΟΝΤΟΣ

Εάν δεν υπάρχουν σταθερές σωληνώσεις ψυκτικού μέσου:

Όταν επιλέγετε τη θέση, πρέπει να αφήσετε αρκετό χώρο για μια οπή στον τοίχο (βλ. βήμα Διάνοξη οπής στον τοίχο για τις σωληνώσεις σύνδεσης) για το καλώδιο σήματος και τις σωληνώσεις ψυκτικού που συνδέουν τις μονάδες εσωτερικού και εξωτερικού χώρου. Η προεπιλεγμένη θέση για όλες τις σωληνώσεις είναι η δεξιά πλευρά της μονάδας εσωτερικού (όπως βλέπετε τη μονάδα). Ωστόσο, η μονάδα μπορεί να δεχτεί σωληνώσεις τόσο αριστερά όσο και δεξιά.

# 2

## Διάνοιξη οπής στον τοίχο για τις σωληνώσεις σύνδεσης

Προσδιορίστε τη θέση της οπής στον τοίχο

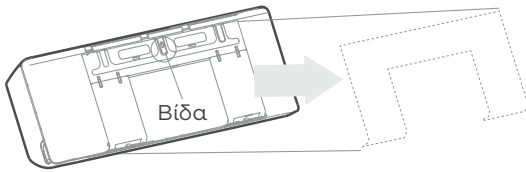


### ΣΗΜΕΙΩΣΗ : ΓΙΑ ΤΣΙΜΕΝΤΕΝΙΟΥΣ Ή ΤΟΥΒΛΙΝΟΥΣ ΤΟΙΧΟΥΣ:

Εάν ο τοίχος είναι κατασκευασμένος από τούβλο, τσιμέντο ή παρόμοιο υλικό, τρυπήστε οπές διαμέτρου 5 mm (0,2in-διάμετρος) στον τοίχο και τοποθετήστε τις αγκυρώσεις που παρέχονται. Στη συνέχεια στερεώστε την πλάκα στήριξης στον τοίχο σφίγγοντας τις βίδες απευθείας στα άγκιστρα κλιπ.

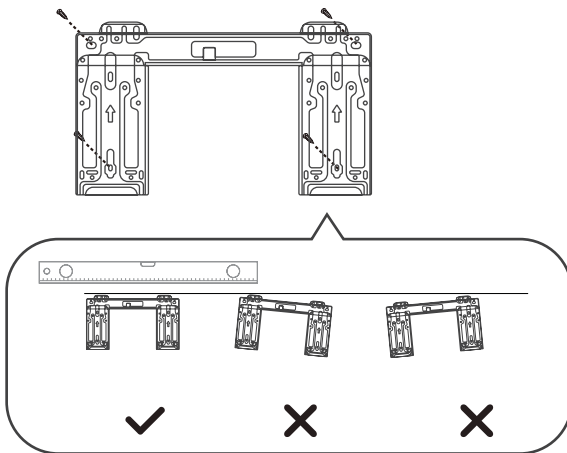
#### Βήμα 1:

Αφαιρέστε τη βίδα που συγκρατεί τη βάση στήριξης στο πίσω μέρος της εσωτερικής μονάδας.



#### Βήμα 2:

Στερεώστε τη βάση στήριξης στον τοίχο χρησιμοποιώντας τις παρεχόμενες βίδες. Βεβαιωθείτε ότι η πλάκα στήριξης είναι επίπεδη στον τοίχο.

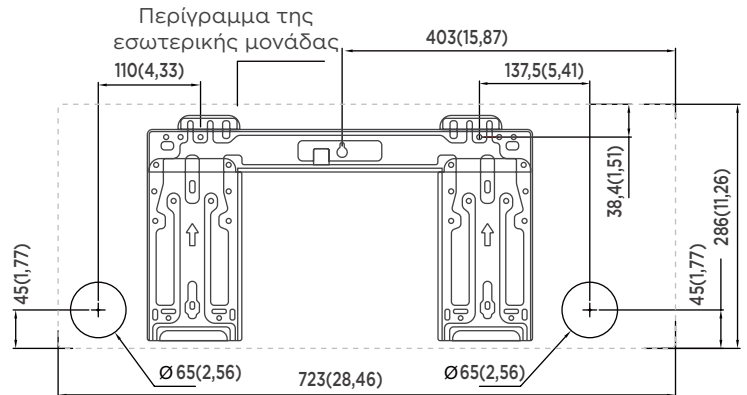


Σωστός προσανατολισμός της πλάκας στήριξης

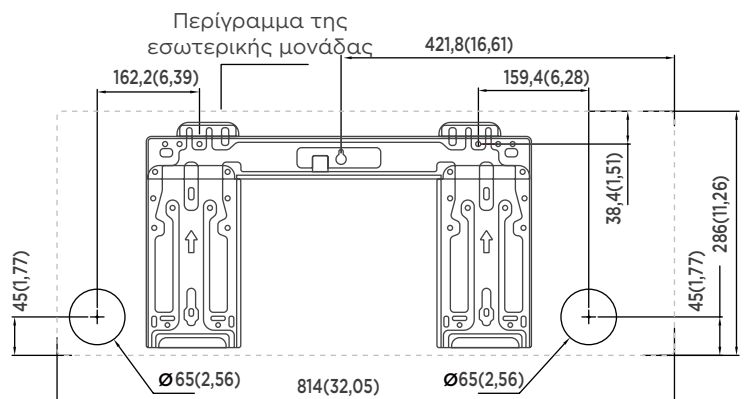
#### Βήμα 3:

Επιβεβαιώστε την πλάκα στερέωσης που διαθέτετε. Τα διαφορετικά μοντέλα έχουν διαφορετικές πλάκες στήριξης. Ανατρέξτε στις παρακάτω διαστάσεις της βάσης στήριξης για να προσδιορίσετε τη βέλτιστη θέση. Το σχήμα της βάσης στήριξης μπορεί να διαφέρει ελαφρώς, αλλά οι διαστάσεις εγκατάστασης είναι ίδιες.

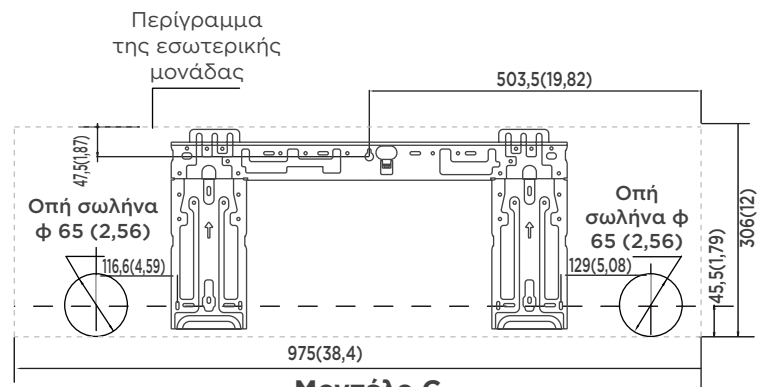
#### Μονάδα: mm(in)



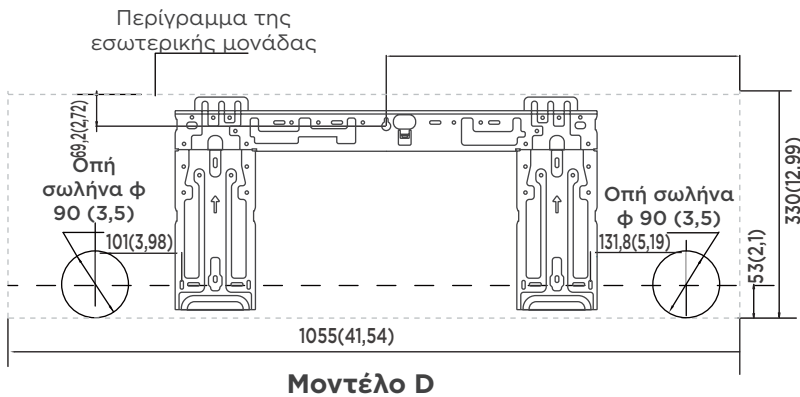
Μοντέλο A



Μοντέλο B



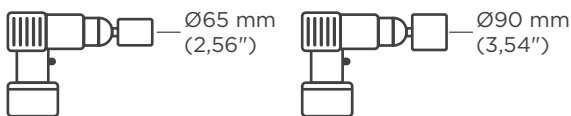
Μοντέλο C



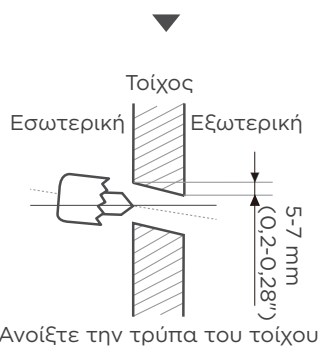
## Διάνοιξη οπής στον τοίχο

### ⚠ ΠΡΟΣΟΧΗ

Κατά τη δημιουργία της οπής στον τοίχο, βεβαιωθείτε ότι αποφεύγετε τα καλώδια, τις υδραυλικές εγκαταστάσεις και άλλα ευαίσθητα σημεία στον τοίχο.

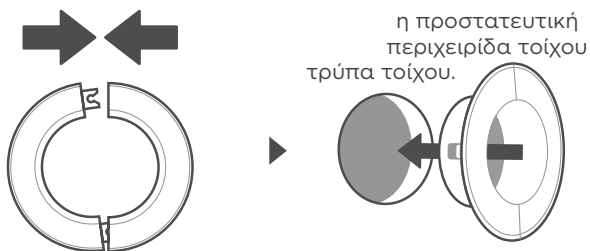


Χρήση πυρήνα 65 mm (2,56") ή 90 mm (3,54") (ανάλογα με τα μοντέλα)



### Βήμα 1:

Χρησιμοποιώντας ένα ποτηροτρύπανο 65 mm (2,56") ή 90 mm (3,54") (ανάλογα με το μοντέλο), ανοίξετε μια οπή στον τοίχο. Βεβαιωθείτε ότι η οπή γίνεται με ελαφρά γωνία προς τα κάτω, έτσι ώστε το εξωτερικό άκρο της οπής να είναι χαμηλότερο από το εσωτερικό άκρο κατά περίπου 5 mm έως 7 mm (0,2-0,28"). Αυτό θα εξασφαλίσει σωστή αποστράγγιση του νερού.



Τοποθετήστε την προστατευτική μανσέτα στην οπή.

### Βήμα 2:

Τοποθετήστε την προστατευτική μανσέτα στην οπή. Αυτό προστατεύει τα άκρα της οπής και συμβάλλει στη στεγανοποίησή της μετά την ολοκλήρωση της διαδικασίας εγκατάστασης.

### 🔦 ΣΗΜΕΙΩΣΗ : ΤΟ ΜΕΓΕΘΟΣ ΤΗΣ ΟΠΗΣ ΤΟΙΧΟΥ

Το μέγεθος της οπής τοίχου καθορίζεται από τους συνδετικούς σωλήνες. Όταν το μέγεθος του σωλήνα της πλευράς αερίου είναι  $\phi$  16 mm (5/8") ή περισσότερο, η οπή στον τοίχο πρέπει να είναι 90 mm (3,54 in). Όταν το μέγεθος του σωλήνα της πλευράς αερίου είναι μικρότερο από  $\phi$  16 mm (5/8"), η οπή στον τοίχο πρέπει να είναι 65 mm (2,56 in).

# 3

## Εγκατάσταση σωλήνα ψυκτικού και σωλήνα αποστράγγισης

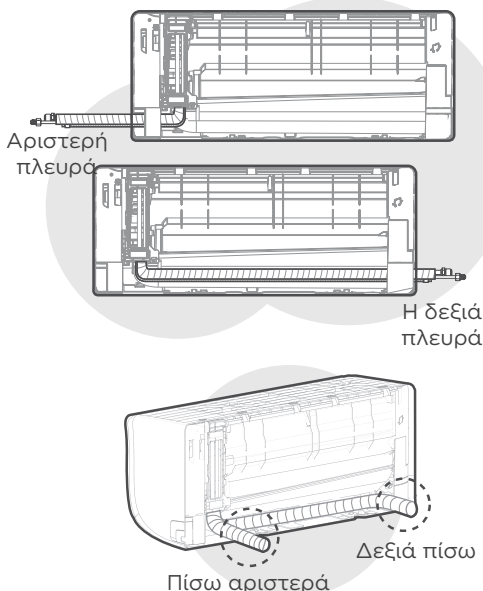
### ΣΗΜΕΙΩΣΗ

Οι σωληνώσεις ψυκτικού υγρού είναι μέσα σε ένα μονωτικό περίβλημα συνδεδεμένο στο πίσω μέρος της μονάδας. Πρέπει να προετοιμάσετε τις σωληνώσεις πριν τις περάσετε μέσα από την τρύπα στον τοίχο. Ανατρέξτε στην ενότητα "Σύνδεση σωληνώσεων ψυκτικού" του παρόντος εγχειριδίου για αναλυτικές οδηγίες σχετικά με την εκτόνωση των σωλήνων, τις απαιτήσεις ροπής σύσφιξης, την κατάλληλη τεχνική κ.λπ.

### Συνδέστε τις σωληνώσεις ψυκτικού

#### Τέσσερις πλευρές για έξοδο σωληνώσεων

Με βάση τη θέση της οπής στον τοίχο σε σχέση με την πλάκα στήριξης, επιλέξτε την πλευρά από την οποία θα εξέλθει η σωληνώση από τη μονάδα. Έχετε τέσσερις επιλογές για την κατεύθυνση εξόδου των σωληνώσεων.



#### ΣΗΜΕΙΩΣΗ ΣΤΗΝ ΣΥΝΔΕΣΗ ΣΩΛΗΝΩΣΕΩΝ

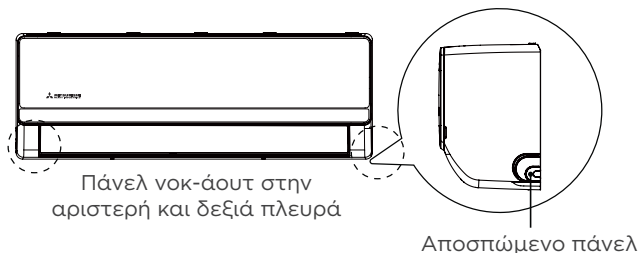
Σε ορισμένες περιοχές των ΗΠΑ, πρέπει να χρησιμοποιηθεί ένας σωλήνας αγωγού για τη σύνδεση του καλωδίου. Για να εξασφαλίσετε αρκετό χώρο για τη διέλευση των σωλήνων και να είναι η μονάδα τοποθετημένη στον τοίχο μετά την εγκατάσταση, συνιστάται η τοποθέτηση του σωλήνα αποστράγγισης στη δεξιά πλευρά (όταν βλέπετε το πίσω μέρος της μονάδας).

Όταν επιλέγετε τη σωληνώση από την Αριστερή ή τη Δεξιά πλευρά, βεβαιωθείτε ότι οι σωλήνες εξέρχονται οριζόντια, ώστε να μην επηρεαστεί η εγκατάσταση του κάτω πλαισίου.

### ΠΡΟΣΟΧΗ

Να είστε ιδιαίτερα προσεκτικοί ώστε να μην χτυπάτε ή να μην βλάπτετε τις σωληνώσεις ενώ τις λυγίζετε αντίθετα από τη μονάδα. Οποιαδήποτε χτυπήματα στη σωληνώση θα επηρεάσουν την απόδοση της μονάδας.

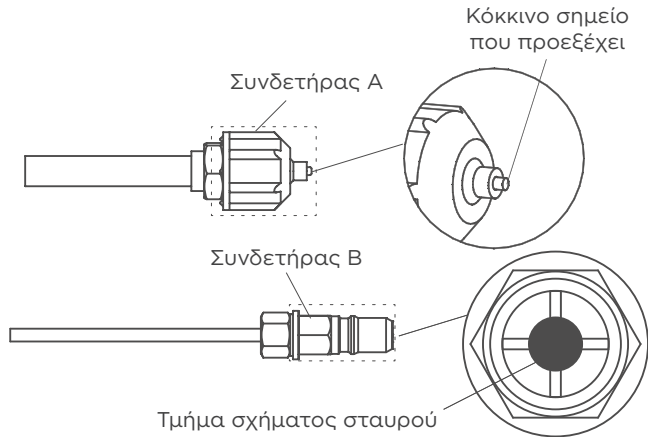
### Συνδέστε τις σωληνώσεις ψυκτικού



1. Εάν η οπή του τοίχου βρίσκεται πίσω από τη μονάδα, κρατήστε την πλάκα εξαγόμενου τμήματος στη θέση της. Εάν η τρύπα του τοίχου βρίσκεται στην πλευρά της εσωτερικής μονάδας, αφαιρέστε το πλαστικό τυφλό κάλυμμα από εκείνη την πλευρά της μονάδας. Χρησιμοποιήστε πένσα ή ψαλίδι αν το πλαστικό πάνελ είναι δύσκολο να αφαιρεθεί με το χέρι.
2. Έχει γίνει αυλάκωση στο πάνελ νοκ-άουτ για να κόβεται άνετα. Το μέγεθος της σχισμής καθορίζεται από τη διάμετρο των σωληνώσεων.
3. Αν οι υπάρχουσες συνδετικές σωληνώσεις είναι ήδη ενσωματωμένες στον τοίχο, προχωρήστε κατευθείαν στο βήμα Συνδέστε τον Σωλήνα Αποστράγγισης. Εάν δεν υπάρχουν ενσωματωμένες σωληνώσεις, συνδέστε τις σωληνώσεις ψυκτικού υγρού της μονάδας εσωτερικού χώρου με τις σωληνώσεις σύνδεσης που θα ενωθούν με τις μονάδες εσωτερικού και εξωτερικού χώρου. Για λεπτομερείς οδηγίες, ανατρέξτε στην ενότητα Σύνδεση Σωληνώσεων Ψυκτικού Μέσου αυτού του εγχειριδίου.

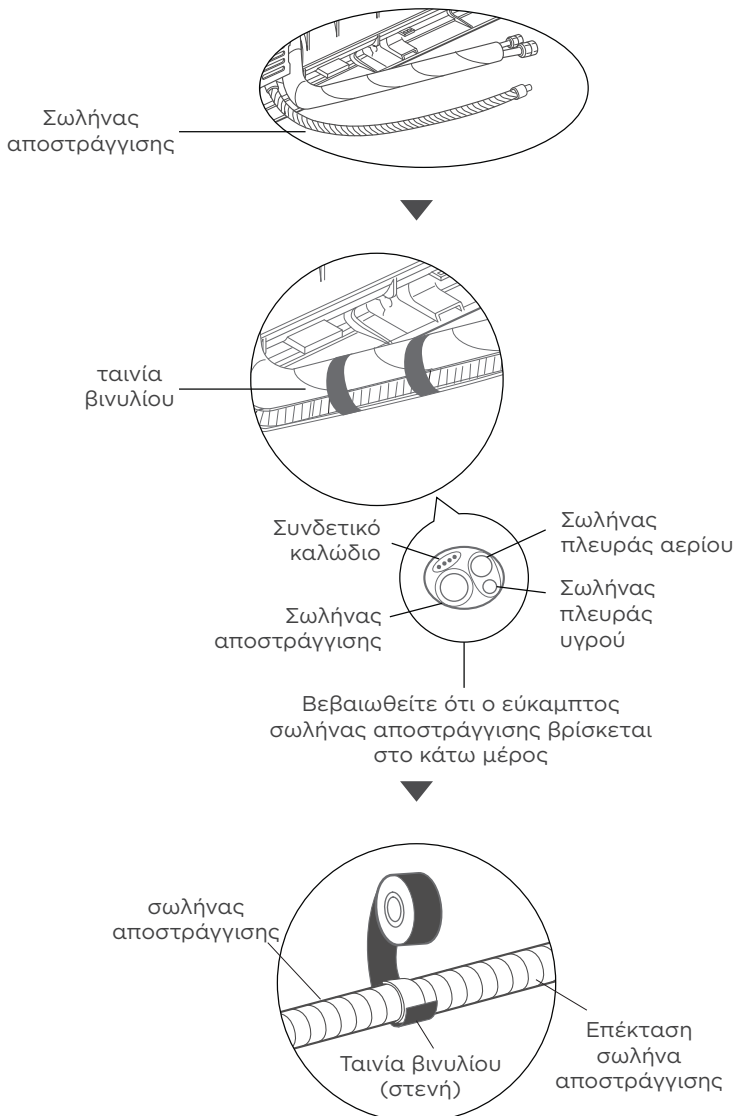
## ⚠ ΠΡΟΣΟΧΗ

Για τις μονάδες που υιοθετούν τους ακόλουθους συνδέσμους σωλήνων, εκτελέστε αυστηρά τις εργασίες σωληνώσεων σύμφωνα με τις ακόλουθες οδηγίες.



- Πριν πραγματοποιήσετε τη σύνδεση σωληνώσεων ψυκτικού, να φοράτε πάντα γάντια εργασίας και γυαλιά και να θυμάστε ότι οι σύνδεσμοι A και B δεν επιτρέπεται να είναι στραμμένοι απευθείας προς άτομα.
- Συνεχίστε να πιέζετε το τμήμα σε σχήμα σταυρού της φίσας B με ένα εργαλείο για περίπου 5-10 δευτερόλεπτα έως ότου το κόκκινο προεξέχον σημείο του συνδετήρα A αποσυρθεί εντελώς.
- Αφαιρέστε τους συνδέσμους A και B και, στη συνέχεια, πραγματοποιήστε τη σύνδεση σωληνώσεων ψυκτικού μεταξύ της εσωτερικής μονάδας και της εξωτερικής μονάδας.

## Συνδέστε το λάστιχο αποστράγγισης



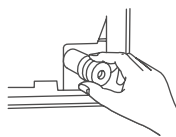
### Βήμα 1:

Ο εύκαμπτος σωλήνας αποστράγγισης μπορεί να στερεωθεί στην αριστερή ή τη δεξιά πλευρά. Για να εξασφαλίσετε σωστή αποστράγγιση, τοποθετήστε τον εύκαμπτο σωλήνα αποστράγγισης στην ίδια πλευρά που οι σωληνώσεις ψυκτικού υγρού σας εξέρχονται από τη μονάδα. Συνδέστε την προέκταση του σωλήνα αποστράγγισης (αγοράζεται ξεχωριστά) στο άκρο του σωλήνα αποστράγγισης.

- Τυλίξτε καλά το σημείο σύνδεσης με ταινία Teflon για να εξασφαλίσετε καλή σφράγιση και για να αποφύγετε διαρροές.
- Για το μέρος του σωλήνα αποστράγγισης που θα παραμείνει εντός του χώρου, τυλίξτε το με αφρώδη μόνωση σωλήνα για την αποφυγή συμπύκνωσης.
- Βγάλτε το φίλτρο αέρα και ρίξτε μια μικρή ποσότητα νερού στη λεκάνη αποστράγγισης για να βεβαιωθείτε ότι το νερό ρέει ομαλά από τη μονάδα.

## ⚠ ΠΡΟΣΟΧΗ

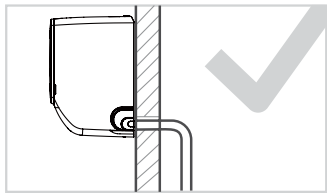
### ΑΣΦΑΛΙΣΤΕ ΤΗΝ ΑΧΡΗΣΙΜΟΠΟΙΗΤΗ ΟΠΗ ΑΠΟΣΤΡΑΓΓΙΣΗΣ



Για να αποφύγετε ανεπιθύμητες διαρροές, πρέπει να κλείσετε την αχρησιμοποίητη οπή αποστράγγισης με την ελαστική τάπα που παρέχεται.

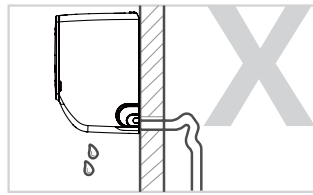
## ΣΗΜΕΙΩΣΗ ΣΤΗΝ ΕΓΚΑΤΑΣΤΑΣΗ ΣΩΛΗΝΑ ΑΠΟΣΤΡΑΓΓΙΣΗΣ

Βεβαιωθείτε ότι έχετε τοποθετήσει τον σωλήνα αποστράγγισης σύμφωνα με τα παρακάτω σχήματα.



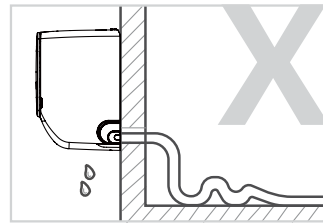
### ΣΩΣΤΟ

Βεβαιωθείτε ότι δεν υπάρχουν τσακίσεις ή βαθουλώματα στον σωλήνα αποστράγγισης για να διασφαλιστεί η σωστή αποστράγγιση.



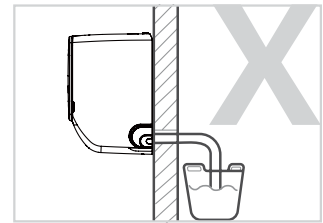
### ΛΑΘΟΣ

Οι τσακίσεις στον σωλήνα αποστράγγισης θα δημιουργήσουν παγίδες νερού.



### ΛΑΘΟΣ

Οι τσακίσεις στο σωλήνα αποστράγγισης θα δημιουργήσουν παγίδες νερού.



### ΛΑΘΟΣ

Μην τοποθετείτε το άκρο του σωλήνα αποστράγγισης στο νερό ή σε δοχεία που συλλέγουν νερό. Αυτό θα αποτρέψει την σωστή αποστράγγιση.

## 4 Προετοιμασία ηλεκτρικής εργασίας

### ⚠ ΠΡΟΕΙΔΟΠΟΙΗΣΗ

- ΠΡΙΝ ΑΠΟ ΟΠΟΙΑΔΗΠΟΤΕ ΗΛΕΚΤΡΙΚΗ ΕΡΓΑΣΙΑ, ΔΙΑΒΑΣΤΕ ΤΟΥΣ ΚΑΝΟΝΙΣΜΟΥΣ
- ΠΡΙΝ ΕΚΤΕΛΕΣΕΤΕ ΟΠΟΙΑΔΗΠΟΤΕ ΗΛΕΚΤΡΙΚΗ Ή ΚΑΛΩΔΙΩΣΗ ΕΡΓΑΣΙΑ, ΑΠΕΝΕΡΓΟΠΟΙΗΣΤΕ ΤΗΝ ΚΥΡΙΑ ΠΑΡΟΧΗ ΡΕΥΜΑΤΟΣ ΤΟΥ ΣΥΣΤΗΜΑΤΟΣ.

1. Όλες οι καλωδιώσεις πρέπει να συμμορφώνονται με τους τοπικούς και εθνικούς ηλεκτρικούς κανονισμούς και πρέπει να εγκαθίστανται από εξουσιοδοτημένο ηλεκτρολόγο.
2. Όλες οι ηλεκτρικές συνδέσεις πρέπει να έχουν δημιουργηθεί με βάση το Ηλεκτρικό Διάγραμμα Συνδέσεων που βρίσκεται στα πάνελ των εσωτερικών και εξωτερικών μονάδων.
3. Εάν υπάρχει σοβαρό πρόβλημα ασφάλειας με την τροφοδοσία ρεύματος, σταματήστε αμέσως την εργασία. Εξηγήστε τη συλλογιστική σας στον πελάτη και αρνηθείτε να εγκαταστήσετε τη μονάδα μέχρι να επιλυθεί σωστά το ζήτημα της ασφάλειας.
4. Εάν συνδέετε την τροφοδοσία σε σταθερή καλωδίωση, πρέπει να ενσωματωθεί στη σταθερή καλωδίωση ένας διακόπτης ή ασφαλειοδιακόπτης που να αποσυνδέει όλους τους πόλους και να έχει διαχωρισμό επαφών τουλάχιστον 1/8 της ίντσας (3 mm). Ο εξειδικευμένος τεχνικός πρέπει να χρησιμοποιεί έναν εγκεκριμένο αυτόματο διακόπτη ή απλό διακόπτη.
5. Συνδέστε τη συσκευή μόνο σε έξοδο ατομικού κλάδου κυκλώματος. Μην συνδέετε άλλη συσκευή σε αυτή την πρίζα.
6. Βεβαιωθείτε ότι έχετε γειωθεί σωστά το κλιματιστικό.
7. Κάθε καλώδιο πρέπει να είναι καλά συνδεδεμένο. Η χαλαρή καλωδίωση μπορεί να προκαλέσει υπερθέρμανση του τερματικού, με αποτέλεσμα τη δυσλειτουργία του προϊόντος και ενδεχόμενη πυρκαγιά.
8. Μην αφήνετε τα καλώδια να ακουμπάνε στη σωλήνωση ψυκτικού μέσου, στον συμπιεστή ή σε οποιαδήποτε κινούμενα μέρη μέσα στη μονάδα.
9. Για την αποφυγή ηλεκτρικού σοκ, μην αγγίζετε τα ηλεκτρικά μέρη αμέσως μετά την απενεργοποίηση του ρεύματος. Αφού απενεργοποιήσετε το ρεύμα, πάντα περιμένετε 10 λεπτά ή περισσότερο πριν αγγίξετε τα ηλεκτρικά μέρη.
10. Η τάση ρεύματος πρέπει να κυμαίνεται μεταξύ 90-110% της ονομαστικής τάσης. Η ανεπαρκής παροχή ρεύματος μπορεί να προκαλέσει δυσλειτουργία, ηλεκτροπληξία, ή πυρκαγιά.

### ⚠ ΠΡΟΕΙΔΟΠΟΙΗΣΗ

Όλες οι καλωδιώσεις πρέπει να εκτελούνται αυστηρά σύμφωνα με το διάγραμμα καλωδίωσης που βρίσκεται στο πίσω μέρος του μπροστινού πίνακα της εσωτερικής μονάδας.

## Συνδέστε τα καλώδια σήματος και τροφοδοσίας

Το καλώδιο σήματος επιτρέπει την επικοινωνία μεταξύ της μονάδας εσωτερικού και εξωτερικού χώρου. Πρέπει πρώτα να επιλέξετε το σωστό μέγεθος καλωδίου πριν το προετοιμάσετε για σύνδεση.

### Τύποι καλωδίων

- Εσωτερικό Καλώδιο Ρεύματος (αν υπάρχει): H05VV-F ή H05V2V2-F
- Εξωτερικό Καλώδιο Ρεύματος: H07RN-F ή H05RN-F
- Καλώδιο Σήματος: H07RN-F

### Ελάχιστη διατομή καλωδίων ισχύος και σήματος (Για αναφορά)

Ονομαστικό Ρεύμα της Συσκευής (A)	Ονομαστική περιοχή διατομής (mm <sup>2</sup> )
> 3 και ≤ 6	0,75
> 6 και ≤ 10	1
> 10 και ≤ 16	1,5
> 16 και ≤ 25	2,5
> 25 και ≤ 32	4
> 32 και ≤ 40	6

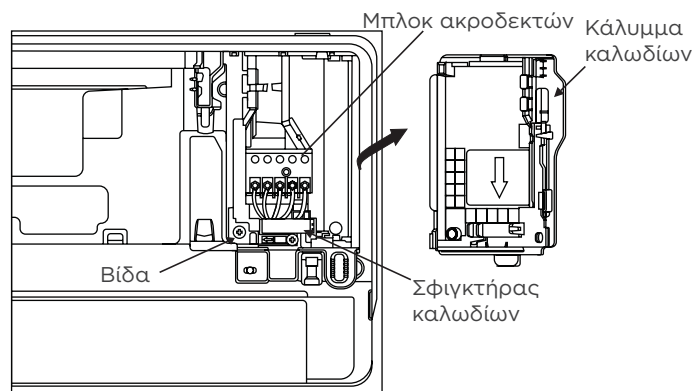
### ΕΠΙΛΕΞΤΕ ΤΟ ΣΩΣΤΟ ΜΕΓΕΘΟΣ ΚΑΛΩΔΙΟΥ.

Το μέγεθος του καλωδίου τροφοδοσίας, του καλωδίου σήματος, της ασφάλειας και του διακόπτη που απαιτείται καθορίζεται από το μέγιστο ρεύμα της μονάδας. Το μέγιστο ρεύμα εμφανίζεται στην πινακίδα που βρίσκεται στην πλαϊνή πλευρά της μονάδας. Ανατρέξτε σε αυτήν την πινακίδα για να επιλέξετε το σωστό καλώδιο, ασφάλεια ή διακόπτη.

1. Ανοίξτε τον μπροστινό πίνακα της μονάδας εσωτερικού χώρου.
2. Χρησιμοποιώντας ένα κατσαβίδι, ανοίξτε το κάλυμμα του κιβωτίου καλωδίων στη δεξιά πλευρά της μονάδας. Αυτό θα αποκαλύψει το τερματικό μπλοκ.
3. Αφαιρέστε το σφιγκτήρα καλωδίου κάτω από το μπλοκ ακροδεκτών και τοποθετήστε το στο πλάι.
4. Στο πίσω μέρος της μονάδας, αφαιρέστε το πλαστικό πλαίσιο στην κάτω αριστερή πλευρά της μονάδας.
5. Περάστε το καλώδιο σήματος μέσα από αυτή την υποδοχή, από το πίσω μέρος της μονάδας προς τα εμπρός.
6. Κοιτώντας το μπροστά της μονάδας, συνδέστε το καλώδιο σύμφωνα με το διάγραμμα καλωδίωσης της εσωτερικής μονάδας, συνδέστε τη γλωττίδα u και βιδώστε καλά κάθε σύρμα στον αντίστοιχο ακροδέκτη.
7. Αφού ελέγξετε για να βεβαιωθείτε ότι κάθε σύνδεση είναι ασφαλής, χρησιμοποιήστε το σφιγκτήρα καλωδίου για να στερεώσετε το καλώδιο σήματος στη μονάδα. Βιδώστε καλά το σφιγκτήρα καλωδίου.
8. Αντικαταστήστε το κάλυμμα σύρματος στο μπροστινό τμήμα της μονάδας και το πλαστικό πάνελ στο πίσω μέρος.

## ⚠ ΜΗΝ ΜΠΕΡΔΕΥΕΤΕ ΤΑ ΗΛΕΚΤΡΟΦΟΡΑ ΜΕ ΤΑ ΜΗ ΗΛΕΚΤΡΟΦΟΡΑ ΚΑΛΩΔΙΑ

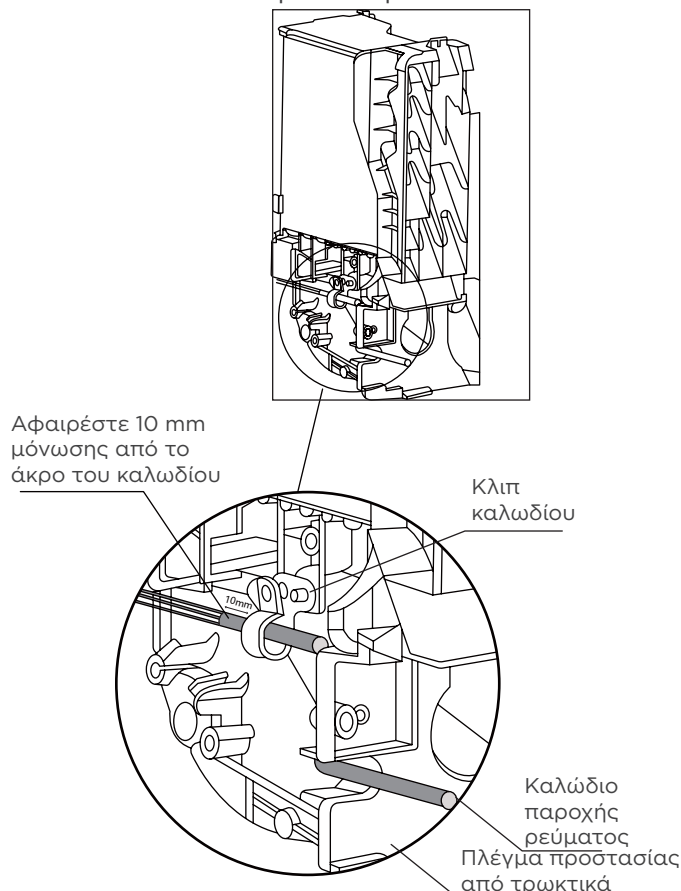
Αυτό είναι επικίνδυνο και μπορεί να προκαλέσει δυσλειτουργία της μονάδας κλιματισμού.

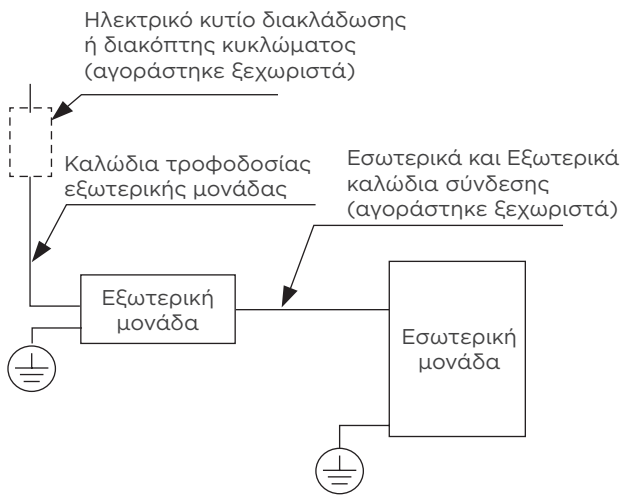


### Σημείωση:

Για ορισμένες μονάδες που απαιτούν επιτόπια σύνδεση καλωδίου τροφοδοσίας, είναι απαραίτητο να αφαιρεθεί πρώτα το μπροστινό πλαίσιο, να περαστεί το καλώδιο τροφοδοσίας μέσα από την οπή διέλευσης καλωδίων στο πίσω μέρος της εσωτερικής μονάδας και στη συνέχεια να βγει από την μπροστινή πλευρά, να στερεωθεί με κλιπ καλωδίου όπως φαίνεται στο ακόλουθο διάγραμμα.

Αφού το καλώδιο τροφοδοσίας περάσει μέσα από τον σφιγκτήρα καλωδίου, αφαιρέστε 10 mm μόνωσης από το άκρο και στη συνέχεια συνδέστε το καλώδιο στον ακροδέκτη.



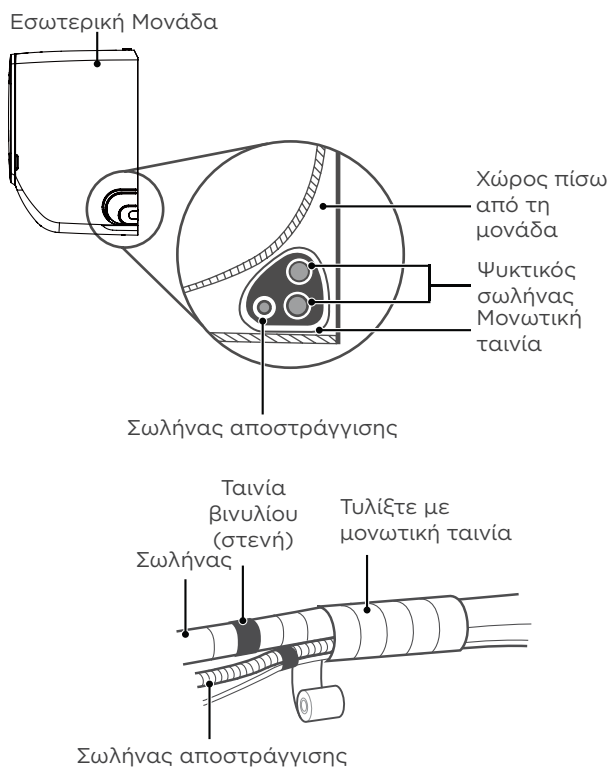


Μοντέλα εξωτερικής παροχής ρεύματος

## 5 Περιτύλιξη σωληνώσεων & καλωδίων

### ΣΗΜΕΙΩΣΗ

Πριν περάσετε τους σωλήνες και τον σωλήνα αποστράγγισης μέσα από την οπή του τοίχου, πρέπει να τους δέσετε μαζί για εξοικονόμηση χώρου, προστασία και μόνωση.



### Βήμα 1:

Δέστε μαζί τον σωλήνα αποστράγγισης και τους σωλήνες ψυκτικού όπως φαίνεται παραπάνω.

### Βήμα 2:

Χρησιμοποιώντας κολλητική ταινία βινυλίου, τοποθετήστε τον εύκαμπτο σωλήνα αποστράγγισης στην κάτω πλευρά των σωλήνων ψυκτικού υγρού.

### Βήμα 3:

Χρησιμοποιώντας μονωτική ταινία, τυλίξτε σφιχτά τους σωλήνες ψυκτικού και τον σωλήνα αποστράγγισης. Ελέγξτε ξανά αν όλα τα αντικείμενα είναι συσκευασμένα μαζί.

### Βήμα 4:

Μετά την ολοκλήρωση της καλωδίωσης και της σύνδεσης των σωληνώσεων, επανεγκαταστήστε το κάτω πλαίσιο.

## Ο ΣΩΛΗΝΑΣ ΑΠΟΣΤΡΑΓΓΙΣΗΣ ΠΡΕΠΕΙ ΝΑ ΕΙΝΑΙ ΚΑΤΩ

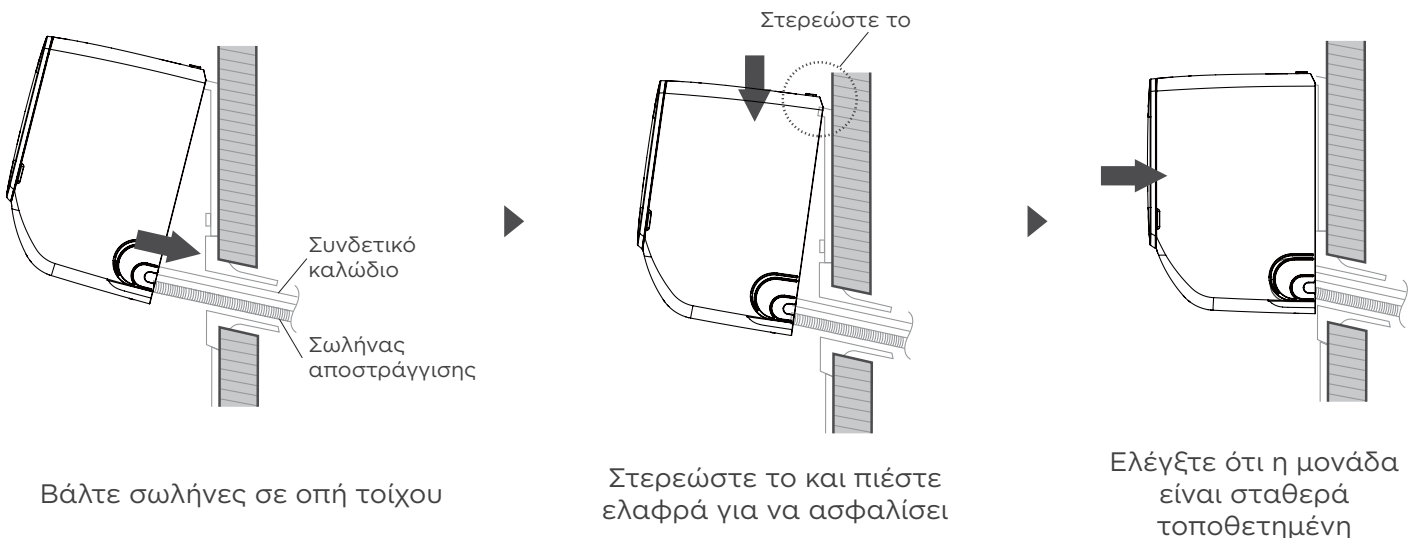
Βεβαιωθείτε ότι ο σωλήνας αποστράγγισης βρίσκεται στο κάτω μέρος της δέσμης. Η τοποθέτηση του σωλήνα αποστράγγισης στην κορυφή της δέσμης μπορεί να προκαλέσει υπερχειλίση της λεκάνης αποστράγγισης, η οποία μπορεί να οδηγήσει σε φωτιά ή ζημιές από το νερό.

## ΜΗΝ ΤΥΛΙΓΕΤΕ ΤΑ ΑΚΡΑ ΤΩΝ ΣΩΛΗΝΩΣΕΩΝ

Κατά το περιτύλιγμα της δέσμης, κρατήστε τα άκρα των σωληνώσεων ανοιχτά. Θα πρέπει να έχετε πρόσβαση σε αυτές για να ελέγξετε για διαρροές στο τέλος της διαδικασίας εγκατάστασης (ανατρέξτε στην ενότητα Ηλεκτρικοί Έλεγχοι και Έλεγχοι Διαρροών αυτού του εγχειριδίου).

# 6 Τοποθετήστε την μονάδα εσωτερικού χώρου

**Εάν έχετε εγκαταστήσει νέες σωληνώσεις σύνδεσης προς την εξωτερική μονάδα, εκτελέστε τα εξής:**



- Εάν έχετε ήδη περάσει τις σωληνώσεις ψυκτικού υγρού από την τρύπα στον τοίχο, προχωρήστε στο Βήμα 4.
- Διαφορετικά, βεβαιωθείτε ότι τα άκρα των ψυκτικών σωληνώσεων είναι σφραγισμένα για να αποτρέψετε την είσοδο ακαθαρσιών ή ξένων υλικών στις σωληνώσεις.
- Περάστε αργά την τυλιγμένη δέσμη σωληνών ψυκτικού υγρού, σωλήνα αποστράγγισης και καλωδίου σήματος μέσω της οπής στον τοίχο.
- Γαντζώστε το πάνω μέρος της μονάδας εσωτερικού χώρου στο επάνω άγκιστρο της πλάκας στήριξης.
- Βεβαιωθείτε ότι η μονάδα είναι αγκιστρωμένη σταθερά στη βάση, εφαρμόζοντας ελαφρά πίεση στην αριστερή και τη δεξιά πλευρά της μονάδας. Η μονάδα δεν πρέπει να κουνιέται ή να μετακινείται.
- Χρησιμοποιώντας ομοιόμορφη πίεση, πιέστε προς τα κάτω στο κάτω μισό της μονάδας. Συνεχίστε να σπρώχνετε προς τα κάτω μέχρι η συσκευή να ασφαλίσει πάνω στα άγκιστρα κατά μήκος του κάτω μέρους της πλάκας στήριξης.
- Πάλι, βεβαιωθείτε ότι η μονάδα έχει τοποθετηθεί σωστά ασκώντας ελαφρά πίεση στην αριστερή και τη δεξιά πλευρά της μονάδας.

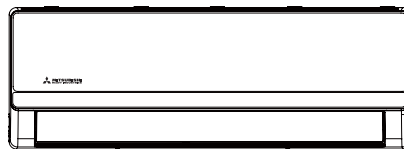
### Αν οι σωληνώσεις ψυκτικού υγρού έχουν ήδη τοποθετηθεί στον τοίχο, κάντε τα εξής:

- Γαντζώστε το πάνω μέρος της μονάδας εσωτερικού χώρου στο επάνω άγκιστρο της πλάκας στήριξης.
- Συνδέστε τον εύκαμπτο σωλήνα αποστράγγισης και τις σωληνώσεις ψυκτικού μέσου (ανατρέξτε στην ενότητα **Σύνδεση Σωληνώσεων Ψυκτικού Μέσου** αυτού του εγχειριδίου για οδηγίες).
- Κρατήστε το σημείο σύνδεσης σωλήνα εκτεθειμένο για να εκτελέσετε δοκιμή για διαρροές (ανατρέξτε στις ενότητες **Ηλεκτρικοί έλεγχοι** και **έλεγχοι διαρροών** αυτού του εγχειριδίου).
- Μετά την ολοκλήρωση του ελέγχου διαρροών, τυλίξτε το σημείο σύνδεσης με μονωτική ταινία.
- Απελευθερώστε το στήριγμα που υποστηρίζει τη μονάδα.
- Χρησιμοποιώντας ομοιόμορφη πίεση, πιέστε προς τα κάτω στο κάτω μισό της μονάδας. Συνεχίστε να σπρώχνετε προς τα κάτω μέχρι η συσκευή να ασφαλίσει πάνω στα άγκιστρα κατά μήκος του κάτω μέρους της πλάκας στήριξης.

### 🔦 ΣΗΜΕΙΩΣΗ: Η ΜΟΝΑΔΑ ΕΙΝΑΙ ΡΥΘΜΙΖΟΜΕΝΗ

Λάβετε υπόψη ότι τα άγκιστρα στη βάση στήριξης είναι μικρότερα από τις οπές στο πίσω μέρος της μονάδας. Αν διαπιστώσετε ότι δεν έχετε αρκετό χώρο για τη σύνδεση ενσωματωμένων σωλήνων στην μονάδα εσωτερικού χώρου, η μονάδα μπορεί να ρυθμιστεί προς τα αριστερά ή δεξιά κατά περίπου 50 mm (1,96 ίντσες), ανάλογα με το μοντέλο.

50 mm (1,96 ίντσες)



Μετακίνηση προς τα αριστερά ή προς τα δεξιά

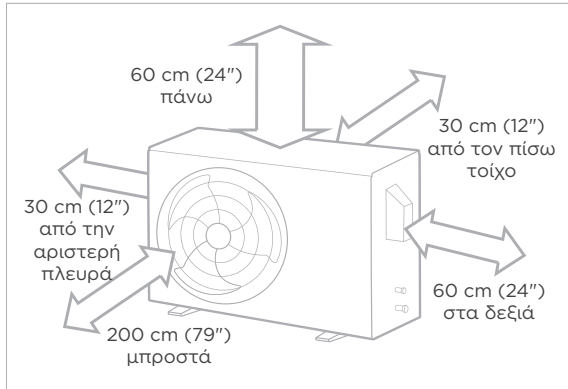
# Εγκατάσταση της Εξωτερικής Μονάδας

## 1 Επιλέξτε τοποθεσία εγκατάστασης

### ΣΗΜΕΙΩΣΗ : ΠΡΙΝ ΤΗΝ ΕΓΚΑΤΑΣΤΑΣΗ

Πριν εγκαταστήσετε τη μονάδα εξωτερικού χώρου, πρέπει να επιλέξετε την κατάλληλη θέση. Τα παρακάτω είναι πρότυπα που θα σας βοηθήσουν να επιλέξετε μια κατάλληλη θέση για τη μονάδα.

### Οι κατάλληλες τοποθεσίες εγκατάστασης πληρούν τα ακόλουθα πρότυπα:



- ✓ Η εγκατάσταση πρέπει να πληροί όλες τις χωρικές απαιτήσεις που αναφέρονται στην ενότητα «Απαιτήσεις Χώρου Εγκατάστασης» παραπάνω.



- ✓ Καλή κυκλοφορία αέρα και εξαερισμός.



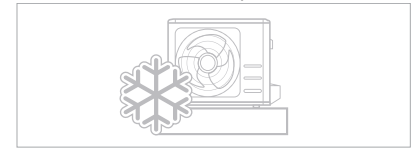
- ✓ Στιβαρή και σταθερή - η θέση μπορεί να υποστηρίξει τη μονάδα και να μην δονείται.



- ✓ Ο θόρυβος από τη μονάδα δεν θα ενοχλεί άλλους ανθρώπους.



- ✓ Προστατεύεται από παρατεταμένες περιόδους έκθεσης σε άμεση ηλιοφάνεια ή βροχή.



- ✓ Όπου αναμένεται χιονόπτωση, λάβετε τα κατάλληλα μέτρα για να αποτρέψετε τη συσσώρευση πάγου και τη ζημιά του πηνίου.

### ΣΗΜΕΙΩΣΗ

Εγκαταστήστε τη μονάδα ακολουθώντας τοπικούς κώδικες και κανονισμούς, οι οποίοι ενδέχεται να διαφέρουν ελαφρώς ανά περιοχή.

### ΠΡΟΣΟΧΗ:

#### ΕΙΔΙΚΕΣ ΠΑΡΑΤΗΡΗΣΕΙΣ ΓΙΑ ΑΚΡΑΙΑ ΚΑΙΡΙΚΑ ΦΑΙΝΟΜΕΝΑ

##### Εάν η μονάδα είναι εκτεθειμένη σε βαρύ άνεμο:

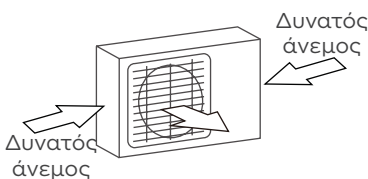
Τοποθετήστε τη μονάδα έτσι ώστε ο ανεμιστήρας εξόδου αέρα να βρίσκεται σε γωνία 90° ως προς την κατεύθυνση του ανέμου. Αν χρειαστεί, χτίσετε ένα φράγμα μπροστά από τη μονάδα για να την προστατεύσετε από τους εξαιρετικά βαρύν ανέμους. Δείτε τα παρακάτω σχήματα.

##### Εάν η μονάδα είναι συχνά εκτεθειμένη σε έντονη βροχή ή χιόνι:

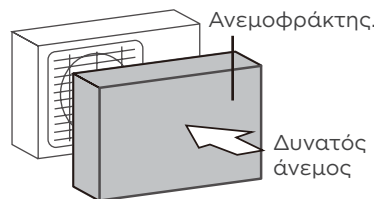
Κατασκευάστε ένα προστατευτικό πάνω από τη μονάδα για να το προστατέψετε από τη βροχή ή το χιόνι. Προσέξτε να μην εμποδίζετε την ροή του αέρα γύρω από τη μονάδα.

##### Εάν η μονάδα εκτίθεται συχνά σε αλμυρό αέρα (παραθαλάσσια τοποθεσία):

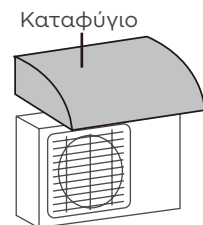
Χρησιμοποιήστε μονάδα εξωτερικού χώρου ειδικά σχεδιασμένη για να αντιστέκεται στη διάβρωση.



Γωνία 90° ως προς την κατεύθυνση του ανέμου



Κατασκευάστε ένα διάφραγμα ανέμου για την προστασία της μονάδας



Κατασκευάστε ένα καταφύγιο για την προστασία της μονάδας

#### ΜΗΝ εγκαταστήσετε τη μονάδα στις παρακάτω θέσεις:

- ⊘ Κοντά σε ένα εμπόδιο που θα μπλοκάρει τις εισόδους και τις εξόδους αέρα.
- ⊘ Κοντά σε ζώα ή τα φυτά που ενδέχεται να βλάπτονται από την απελευθέρωση καυτού αέρα.
- ⊘ Σε θέση που εκτίθεται σε μεγάλες ποσότητες σκόνης
- ⊘ Κοντά σε έναν δημόσιο δρόμο, σε πολυσύχναστες περιοχές ή όπου ο θόρυβος από τη μονάδα ενδέχεται να ενοχλήσει τους άλλους.
- ⊘ Κοντά σε οποιαδήποτε πηγή καυσίμου αερίου.
- ⊘ Σε τοποθεσία εκτεθειμένη σε υπερβολικές ποσότητες αλατούχου αέρα.

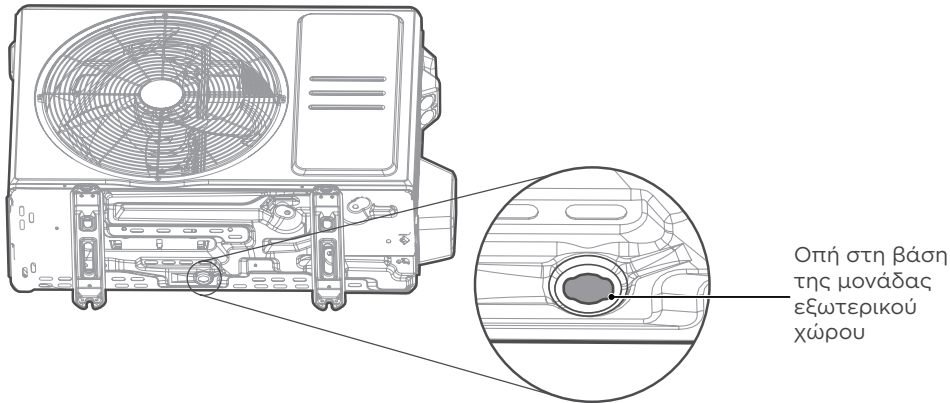
## 2

# Εγκαταστήστε τη σύνδεση αποχέτευσης (Μονάδα αντλίας θερμότητας μόνο)

### ΣΗΜΕΙΩΣΗ : ΠΡΙΝ ΑΠΟ ΤΗΝ ΕΓΚΑΤΑΣΤΑΣΗ

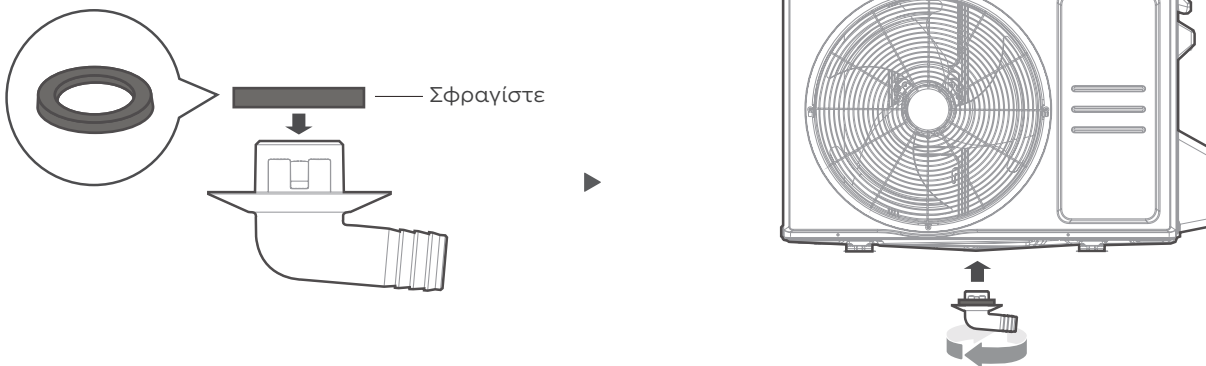
Πριν βιδώσετε την μονάδα εξωτερικού χώρου στη θέση της, πρέπει να εγκαταστήσετε την αποχέτευση στο κάτω μέρος της μονάδας.

Για μονάδες με βάση που διαθέτει πολλαπλές οπές για σωστή αποστράγγιση κατά την απόψυξη, δεν απαιτείται η εγκατάσταση συνδέσμου αποστράγγισης.



### Βήμα 1:

Εντοπίστε την οπή στη λεκάνη βάσης της εξωτερικής μονάδας.



### Βήμα 2:

- Τοποθετήστε τη λαστιχένια φλάντζα στο άκρο του εξαρτήματος αποστράγγισης που θα συνδεθεί με την εξωτερική μονάδα.
- Εισαγάγετε το εξάρτημα αποστράγγισης στην οπή της λεκάνης βάσης της μονάδας. Ο σύνδεσμος αποστράγγισης θα κάνει κλικ στη θέση του.
- Συνδέστε μια προέκταση εύκαμπτου σωλήνα αποστράγγισης (δεν περιλαμβάνεται) στο σύνδεσμο της αποχέτευσης για να ανακατευθύνετε νερό από τη μονάδα κατά τη λειτουργία θέρμανσης.

### ΣΗΜΕΙΩΣΗ : ΣΕ ΨΥΧΡΑ ΚΛΙΜΑΤΑ

Σε ψυχρά κλίματα, βεβαιωθείτε ότι ο εύκαμπτος σωλήνας αποστράγγισης είναι όσο το δυνατόν πιο κάθετος για να εξασφαλίσετε γρήγορη αποστράγγιση νερού.

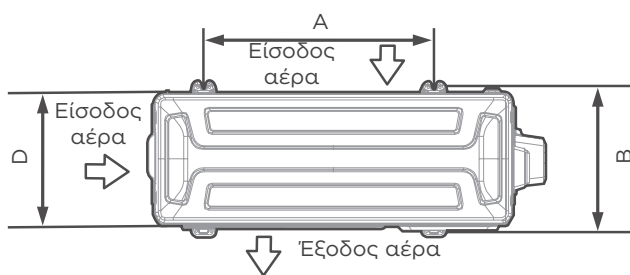
Εάν το νερό αποστραγγίζεται πολύ αργά, μπορεί να παγώσει στον εύκαμπτο σωλήνα και να πλημμυρίσει τη μονάδα.

### 3 Εξωτερική Μονάδα Άγκυρας

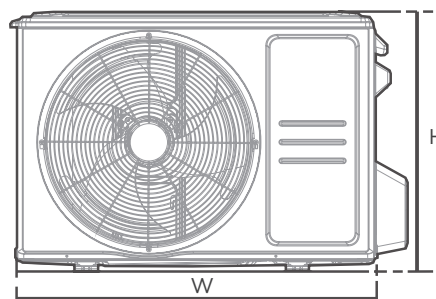
#### ⚠ ΠΡΟΕΙΔΟΠΟΙΗΣΗ

**ΟΤΑΝ ΤΡΥΠΑΤΕ ΣΕ ΤΣΙΜΕΝΤΟ, ΣΥΝΙΣΤΑΤΑΙ Η ΣΥΝΕΧΗΣ ΠΡΟΣΤΑΣΙΑ ΤΩΝ ΜΑΤΙΩΝ.**

- Η εξωτερική μονάδα μπορεί να στερεωθεί στο έδαφος ή σε βάση τοίχου με μπουλόνι (M10). Προετοιμάστε τη βάση τοποθέτησης της μονάδας σύμφωνα με τις παρακάτω διαστάσεις.
- Ακολουθεί μια λίστα με διαφορετικά μεγέθη μονάδας εξωτερικού χώρου και την απόσταση μεταξύ των ποδιών στήριξης. Προετοιμάστε τη βάση τοποθέτησης της μονάδας σύμφωνα με τις παρακάτω διαστάσεις.



Κάτοψη



Μπροστινή πλευρά

Εξωτερικές Διαστάσεις Μονάδας (mm) Π x Υ x Β	Διαστάσεις τοποθέτησης	
	Απόσταση Α (mm)	Απόσταση Β (mm)
720x495x270 (28,3"x19,5"x10,6")	452 (17,8")	255 (10,0")
805x554x330 (31,7"x21,8"x12,9")	511 (20,1")	317 (12,5")

**Εάν εγκαταστήσετε τη μονάδα στο έδαφος ή σε μια συγκεκριμένη πλατφόρμα τοποθέτησης, κάντε τα εξής:**

- Σημειώστε τις θέσεις για τα τέσσερα Μπουλόνια διαστολής σύμφωνα με τον πίνακα διαστάσεων.
- Προτρυπήστε οπές για τα Μπουλόνια διαστολής.
- Τοποθετήστε ένα παξιμάδι στο άκρο κάθε Μπουλονιού διαστολής.
- Χτυπήστε τα Μπουλόνια διαστολής μέσα στις προτρυπημένες οπές.
- Αφαιρέστε τα παξιμάδια από τα Μπουλόνια διαστολής και τοποθετήστε την εξωτερική μονάδα επάνω στα μπουλόνια.
- Τοποθετήστε ροδέλα σε κάθε Μπουλόνι διαστολής και στη συνέχεια επανατοποθετήστε τα παξιμάδια.
- Χρησιμοποιώντας Εξάγωνο κλειδί, σφίξτε κάθε παξιμάδι μέχρι να ασφαλίσει σταθερά.

**Εάν πρόκειται να εγκαταστήσετε τη μονάδα σε βάση τοποθετημένη στον τοίχο, ακολουθήστε τα παρακάτω βήματα:**

- Σημειώστε τη θέση των οπών των στηριγμάτων βάσει του πίνακα διαστάσεων.
- Προτρυπήστε τις οπές για τα Μπουλόνια διαστολής.
- Τοποθετήστε μία ροδέλα και ένα παξιμάδι στο άκρο κάθε Μπουλονιού διαστολής.
- Περάστε τα Μπουλόνια διαστολής μέσα από τις οπές των στηριγμάτων τοποθέτησης, τοποθετήστε τα στηρίγματα στη σωστή θέση και χτυπήστε τα Μπουλόνια διαστολής μέσα στον τοίχο.
- Ελέγξτε ότι τα στηρίγματα τοποθέτησης είναι απολύτως οριζόντια.
- Ανασηκώστε προσεκτικά τη μονάδα και τοποθετήστε τα σημεία στήριξής της επάνω στα στηρίγματα.
- Βιδώστε τη μονάδα σταθερά στις βάσεις.
- Αν γίνεται, εγκαταστήστε τη μονάδα με ελαστικά βύσματα για τη μείωση δονήσεων και θορύβου.

#### ⚠ ΠΡΟΣΟΧΗ

Βεβαιωθείτε ότι ο τοίχος είναι από τούβλα, τσιμέντο ή άλλο σκληρό υλικό. Ο τοίχος πρέπει να μπορεί να υποστηρίξει τουλάχιστον τέσσερις φορές το βάρος της μονάδας.

# 4

## Συνδέστε τα καλώδια σήματος και τροφοδοσίας

### ⚠ ΠΡΟΕΙΔΟΠΟΙΗΣΗ - Πριν από τη Λειτουργία

- ΟΛΕΣ ΟΙ ΗΛΕΚΤΡΙΚΕΣ ΕΡΓΑΣΙΕΣ ΠΡΕΠΕΙ ΝΑ ΕΚΤΕΛΟΥΝΤΑΙ ΑΥΣΤΗΡΑ ΣΥΜΦΩΝΑ ΜΕ ΤΟ ΗΛΕΚΤΡΟΛΟΓΙΚΟ ΔΙΑΓΡΑΜΜΑ ΠΟΥ ΒΡΙΣΚΕΤΑΙ ΣΤΟ ΕΣΩΤΕΡΙΚΟ ΤΟΥ ΚΑΛΥΜΜΑΤΟΣ ΚΑΛΩΔΙΩΣΗΣ ΤΗΣ ΕΞΩΤΕΡΙΚΗΣ ΜΟΝΑΔΑΣ.
- ΠΡΙΝ ΕΚΤΕΛΕΣΕΤΕ ΟΠΟΙΑΔΗΠΟΤΕ ΗΛΕΚΤΡΙΚΗ Ή ΚΑΛΩΔΙΩΣΗ ΕΡΓΑΣΙΑ, ΑΠΕΝΕΡΓΟΠΟΙΗΣΤΕ ΤΗΝ ΚΥΡΙΑ ΠΑΡΟΧΗ ΡΕΥΜΑΤΟΣ ΤΟΥ ΣΥΣΤΗΜΑΤΟΣ.

### Επιλέξτε το σωστό μέγεθος καλωδίου.

Το μέγεθος του καλωδίου τροφοδοσίας, του καλωδίου σήματος, της ασφάλειας και του διακόπτη που απαιτείται καθορίζεται από το μέγιστο ρεύμα της μονάδας. Το μέγιστο ρεύμα εμφανίζεται στην πινακίδα που βρίσκεται στην πλαϊνή πλευρά της μονάδας.

Επιλέξτε το σωστό καλώδιο σύμφωνα με τους «Τύπους καλωδίων» στη σελίδα 26.

- Χρησιμοποιώντας απογυμνωτή καλωδίων, αφαιρέστε το εξωτερικό περίβλημα από τα δύο άκρα του καλωδίου ώστε να αποκαλυφθούν περίπου 40 mm (1,57 ίντσες) από τα εσωτερικά σύρματα.
- Αφαιρέστε τη μόνωση από τα άκρα των συρμάτων.
- Χρησιμοποιώντας πρέσα καλωδίων, προσαρμόστε ακροδέκτες τύπου U στα άκρα των συρμάτων.

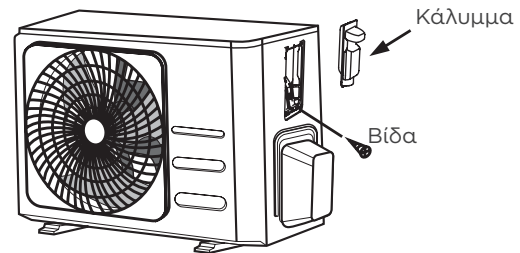
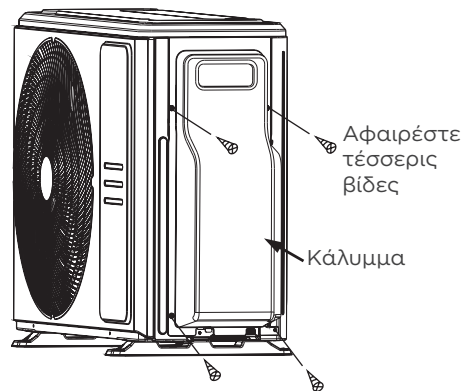
### Δώστε προσοχή στο καλώδιο φάσης

Κατά την σύσφιξη καλωδίων, βεβαιωθείτε ότι διακρίνετε ξεκάθαρα το ηλεκτροφόρο καλώδιο («L») από άλλα καλώδια.

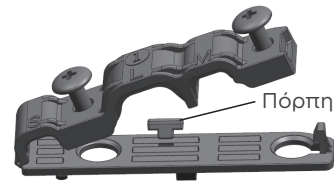
Το μπλοκ ακροδεκτών της μονάδας εξωτερικού χώρου προστατεύεται από ένα κάλυμμα ηλεκτρικής καλωδίωσης στο πλάι της μονάδας. Ένα ολοκληρωμένο διάγραμμα καλωδίωσης είναι κολλημένο στο εσωτερικό του καλύμματος καλωδίωσης.

- Ξεβιδώστε το κάλυμμα καλωδίωσης και αφαιρέστε το.
- Αφαιρέστε το σφιγκτήρα καλωδίου κάτω από το μπλοκ ακροδεκτών και τοποθετήστε το στο πλάι.
- Συνδέστε τα καλώδια σύμφωνα με το ηλεκτρολογικό διάγραμμα και βιδώστε σταθερά τον ακροδέκτη τύπου U κάθε καλωδίου στον αντίστοιχο ακροδέκτη του.
- Αφού ελέγξετε ότι κάθε σύνδεση είναι ασφαλής, σχηματίστε θηλιά με τα καλώδια ώστε να αποτρέψετε τη ροή βρόχινου νερού προς τους ακροδέκτες.
- Χρησιμοποιώντας τον σφιγκτήρα καλωδίου, στερεώστε το καλώδιο στη μονάδα. Βιδώστε καλά το σφιγκτήρα καλωδίου.
- Μονώστε τα μη χρησιμοποιούμενα καλώδια με μονωτική ταινία PVC.
- Τοποθετήστε τα έτσι ώστε να μην αγγίζουν ηλεκτρικά ή μεταλλικά μέρη.
- Αντικαταστήστε το κάλυμμα καλωδίων στο πλάι της μονάδας και βιδώστε το στη θέση του.

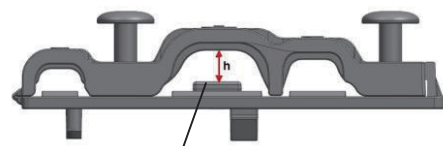
**ΣΗΜΕΙΩΣΗ:** Μονάδα που αγοράσατε ενδέχεται να διαφέρει ελαφρώς. Οι εικόνες παρέχονται για επεξηγηματικούς σκοπούς. Το πραγματικό της σχήμα υπερτερεί.



**ΣΗΜΕΙΩΣΗ:** Εάν ο σφιγκτήρας καλωδίου έχει τη μορφή που φαίνεται παρακάτω, επιλέξτε την κατάλληλη διέλευση ανάλογα με τη διάμετρο του καλωδίου.



Τρία μεγέθη οπών: Μικρό, Μεγάλο, Μεσαίο



Όταν το καλώδιο δεν είναι αρκετά στερεωμένο, χρησιμοποιήστε τον σφιγκτήρα για να το στηρίξετε, ώστε να μπορεί να στερεωθεί καλά.

# Σύνδεση σωληνώσεων ψυκτικού υγρού

## 1 Οδηγίες σύνδεσης σωληνώσεων

### ⚠ ΠΡΟΕΙΔΟΠΟΙΗΣΗ

Κατά τη σύνδεση των σωληνώσεων ψυκτικού υγρού, **ΜΗΝ** αφήνετε να εισέλθουν στη μονάδα ουσίες ή αέρια διαφορετικά από το καθορισμένο από τον κατασκευαστή ψυκτικό. Η ΠΑΡΟΥΣΙΑ ΆΛΛΩΝ ΑΕΡΙΩΝ Ή ΟΥΣΙΩΝ ΘΑ ΜΕΙΩΣΕΙ ΤΗΝ ΛΕΙΤΟΥΡΓΙΚΌΤΗΤΑ ΤΗΣ ΜΟΝΆΔΑΣ ΚΑΙ ΜΠΟΡΕΙ ΝΑ ΠΡΟΚΑΛΈΣΕΙ ΑΣΥΝΉΘΙΣΤΑ ΥΨΗΛΗ ΠΪΕΣΗ ΣΤΟΝ ΚΥΚΛΟ ΨΥΞΗΣ ΤΗΣ ΣΥΣΚΕΥΉΣ. ΑΥΤΟ ΜΠΟΡΕΙ ΝΑ ΠΡΟΚΑΛΈΣΕΙ ΈΚΡΗΞΗ ΚΑΙ ΤΡΑΥΜΑΤΙΣΜΌ.

### Σημείωση σχετικά με το μήκος σωλήνα

Το μήκος των σωληνώσεων ψυκτικού υγρού θα επηρεάσει την απόδοση και την ενεργειακή αποδοτικότητα της μονάδας. Ονομαστική η απόδοση δοκιμάζεται σε μονάδες με μήκος σωλήνα 5 μέτρα (16,5 πόδια). Για τα προϊόντα της Ταϊλάνδης, της Ινδονησίας, του Μεξικού, της Κίνας Ταϊβάν, το τυπικό μήκος σωλήνα είναι 7,5 m (25 ft). Απαιτείται ελάχιστος σωλήνας 3 μέτρων για την ελαχιστοποίηση των κραδασμών και του υπερβολικού θορύβου.

### Μέγιστο μήκος και ύψος των σωλήνων ψυκτικού υγρού ανά μοντέλο μονάδας

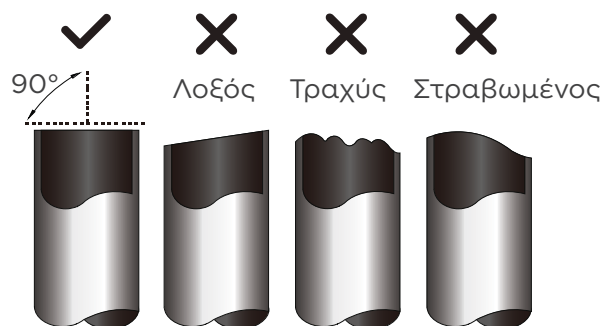
Μοντέλο	Χωρητικότητα (BTU / h)	Μέγιστο Μήκος (m)	Μέγιστο Ύψος Πτώσης (m)
Κλιματιστικό Inverter διαιρούμενου τύπου R32	< 15.000	25 (82 πόδια)	10 (33 πόδια)
	≥ 15.000 και < 24.000	30 (98,5 πόδια)	20 (66 πόδια)
	≥ 24.000 και < 36.000	50 (164 πόδια)	25 (82 πόδια)
	≥ 36.000 και < 60.000	65 (213 πόδια)	30 (98,5 πόδια)

### Οδηγίες Σύνδεσης - Σωληνώσεις ψυκτικού

#### Βήμα 1: Κόψτε τους σωλήνες

Κατά την προετοιμασία των σωλήνων ψυκτικών, φροντίστε να τους κόψετε και να διευρύνετε σωστά. Αυτό θα οδηγήσει σε αποτελεσματική λειτουργία και θα ελαχιστοποιήσει την ανάγκη για μελλοντική συντήρηση.

- Μετρήστε την απόσταση μεταξύ των μονάδων εσωτερικού και εξωτερικού χώρου.
- Χρησιμοποιώντας ένα κοπτικό σωλήνα, κόψτε το σωλήνα λίγο περισσότερο από τη μετρούμενη απόσταση.
- Κόψτε τον σωλήνα σε τέλεια γωνία 90 μοιρών.



### ⊘ ΜΗΝ ΠΑΡΑΜΟΡΦΩΝΕΤΕ ΤΟΝ ΣΩΛΗΝΑ ΚΑΤΑ ΤΗ ΔΙΑΔΙΚΑΣΙΑ ΚΟΠΗΣ

Προσέξτε να αποφύγετε να προκαλέσετε ζημιά, βαθούλωμα ή παραμόρφωση στο σωλήνα κατά την κοπή. Κάτι τέτοιο θα μειώσει δραστικά την απόδοση θέρμανσης της μονάδας.

## ⚠ ΠΡΟΣΟΧΗ

ΠΡΕΠΕΙ ΝΑ ΕΛΕΓΧΘΕΙ ΤΟ ΤΕΛΟΣ ΤΟΥ ΣΩΛΗΝΑ ΓΙΑ ΡΩΓΜΕΣ ΚΑΙ ΟΜΟΙΟΜΟΡΦΟ ΦΛΑΝΤΖΑΡΙΣΜΑ. ΒΕΒΑΙΩΘΕΙΤΕ ΟΤΙ ΣΩΛΗΝΑΣ ΕΙΝΑΙ ΣΦΡΑΓΙΣΜΕΝΟΣ.

### Βήμα 2: Αφαιρέστε τα γρέζια.

Τα γρέζια μπορούν να επηρεάσουν την αεροστεγή σφράγιση της σύνδεσης σωληνώσεων ψυκτικού υγρού. Πρέπει να αφαιρεθούν εντελώς.

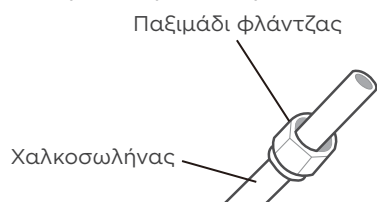
- Κρατήστε τον Σωλήνα σε ελαφρώς κεκλιμένη θέση προς τα κάτω για να αποτρέψετε την είσοδο ρινισμάτων στο εσωτερικό του.
- Χρησιμοποιώντας εργαλείο απογρέζωσης ή φρεζάκι, αφαιρέστε όλα τα γρέζια από το κομμένο άκρο του Σωλήνα.



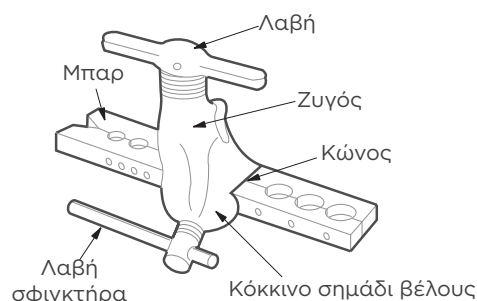
### Βήμα 3: Εκτόνωστε τα άκρα του σωλήνα.

Η σωστή εκτόνωση είναι απαραίτητη για την επίτευξη αεροστεγούς σφράγισης.

- Μετά την απομάκρυνση των γρεζιών από τον κομμένο Σωλήνα, σφραγίστε τα άκρα του με ταινία PVC για να αποτρέψετε την είσοδο ξένων σωματιδίων.
- Καλύψτε τον Σωλήνα με μονωτικό υλικό.
- Τοποθετήστε παξιμάδια εκτόνωσης και στα δύο άκρα του σωλήνα. Βεβαιωθείτε ότι έχουν στραφεί προς τη σωστή κατεύθυνση, επειδή δεν μπορείτε να τα βάλετε ή να αλλάξετε την κατεύθυνσή τους μετά την εκτόνωση.

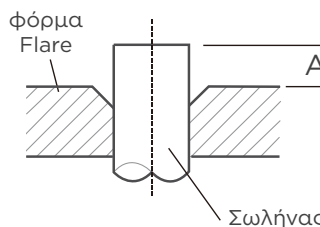


- Αφαιρέστε την ταινία PVC από τα άκρα του Σωλήνα όταν είστε έτοιμοι να προχωρήσετε στη διαδικασία διαμόρφωσης.
- Δημιουργήστε εκχείλωση στο άκρο του σωλήνα με τον σφιγκτήρα. Το άκρο του σωλήνα πρέπει να εκτείνεται πέρα από την άκρη του καλουπιού εκτόνωσης σύμφωνα με τις διαστάσεις που φαίνονται στον παρακάτω πίνακα.



### ΕΠΕΚΤΑΣΗ ΣΩΛΗΝΩΣΗΣ ΠΕΡΑ ΑΠΟ ΤΟ ΑΚΡΟ ΦΛΑΡ

Εξωτερική διάμετρος σωλήνα (mm)	A (mm)	
	Ελάχιστη	Μέγιστη
Ø 6,35 (Ø 1/4")	0,7 (0,0275")	1,3 (0,05")
Ø 9,52 (Ø 3/8")	1,0 (0,04")	1,6 (0,063")
Ø 12,7 (Ø 1/2")	1,0 (0,04")	1,8 (0,07")



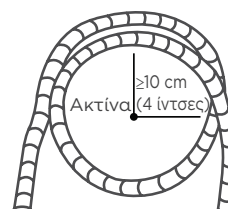
- Τοποθετήστε το εργαλείο διαμόρφωσης φλαρέ πάνω στη μορφή.
- Περιστρέψτε τη λαβή του εργαλείου διαμόρφωσης δεξιόστροφα έως ότου ο Σωλήνας διαμορφωθεί πλήρως.
- Αφαιρέστε το εργαλείο διαμόρφωσης και τη φόρμα, στη συνέχεια ελέγξτε το άκρο του Σωλήνα για τυχόν ρωγμές και για ομοιόμορφη διαμόρφωση.

### Βήμα 4: Συνδέστε σωλήνες

**ΣΗΜΕΙΩΣΗ:** όταν συνδεετε σωληνες ψυκτικου, προσεχετε να μη χρησιμοποιησετε υπερβολικη ροπη ή να μην παραμορφωσετε τη σωληνωση με οποιοδηποτε τροπο. πρωτα πρεπει να συνδεσετε τον σωληνα χαμηλης πιεσης και μετα τον σωληνα υψηλης πιεσης.

#### ΕΛΑΧΙΣΤΗ ΑΚΤΙΝΑ ΚΑΜΨΗΣ

Κατά την κάμψη των συνδετικών σωληνώσεων ψυκτικού υγρού, η ελάχιστη ακτίνα κάμψης είναι 10 cm.



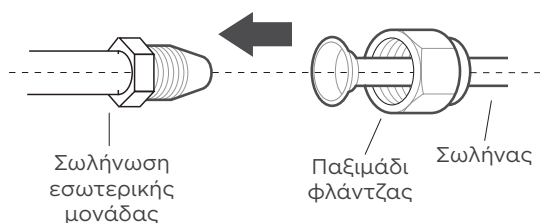
# 2

## Σύνδεση Σωλήνων στην εσωτερική μονάδα

### Οδηγίες για τη σύνδεση των σωληνώσεων στην εσωτερική μονάδα

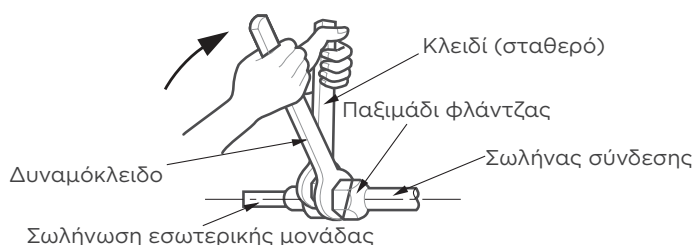
#### Βήμα 1:

- Ευθυγραμμίστε το κέντρο των δύο σωλήνων που θα συνδέσετε.



#### Βήμα 2:

- Σφίξτε το παξιμάδι διαμόρφωσης όσο το δυνατόν περισσότερο με το χέρι.
- Χρησιμοποιώντας γαλλικό κλειδί, κρατήστε σταθερά το παξιμάδι επάνω στον σωλήνα της μονάδας.
- Ενώ κρατάτε σταθερά το παξιμάδι της μονάδας, χρησιμοποιήστε δυναμόκλειδο για να σφίξετε το παξιμάδι διαμόρφωσης σύμφωνα με τις τιμές ροπής που αναφέρονται στον πίνακα «Απαιτήσεις Ροπής» παρακάτω. Χαλαρώστε ελαφρά το παξιμάδι φλαρέ και σφίξτε ξανά.



#### ΑΠΑΙΤΗΣΕΙΣ ΡΟΠΗΣ

Εξωτερική διάμετρος σωλήνα (mm)	Ροπή Σύσφιξης (N·m)	Διάσταση εκχείλωσης (B) (mm)	Σχήμα εκχείλωσης
Ø 6,35 (Ø 1/4")	18-20 (180-200 kgf.cm)	8,4-8,7 (0,33-0,34")	
Ø 9,52 (Ø 3/8")	32-39 (320-390 kgf.cm)	13,2-13,5 (0,52-0,53")	
Ø 12,7 (Ø 1/2")	49-59 (490-590 kgf.cm)	16,2-16,5 (0,64-0,65")	

#### **⚠ ΜΗΝ ΧΡΗΣΙΜΟΠΟΙΗΣΕΤΕ ΥΠΕΡΒΟΛΙΚΗ ΡΟΠΗ**

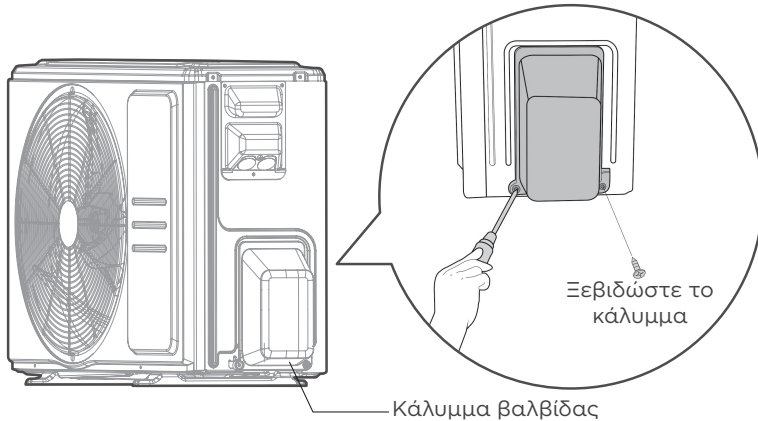
Η υπερβολική δύναμη μπορεί να σπάσει το παξιμάδι ή να προκαλέσει βλάβη στη σωλήνωση του ψυκτικού υγρού. Δεν πρέπει να υπερβείτε τις απαιτήσεις ροπής που αναφέρονται στον παραπάνω πίνακα.

# 3

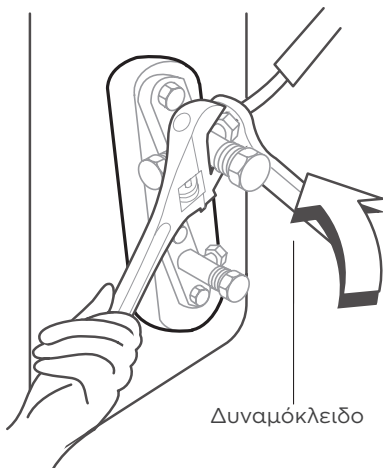
## Σύνδεση σωληνώσεων με εξωτερική μονάδα

### ΣΗΜΕΙΩΣΗ

Η ενότητα αυτή πρέπει να εκτελεστεί σύμφωνα με τον πίνακα **ΑΠΑΙΤΗΣΕΙΣ ΡΟΠΗΣ** της προηγούμενης σελίδας.



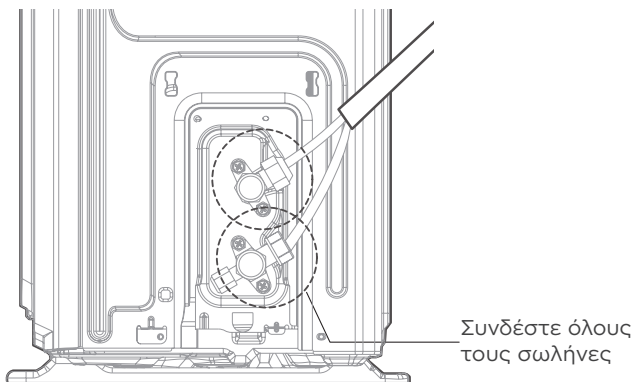
1. Ξεβιδώστε το κάλυμμα από τη συσκευασμένη βαλβίδα στο πλάι της μονάδας εξωτερικού χώρου.
2. Αφαιρέστε τα προστατευτικά καλύμματα από τα άκρα των βαλβίδων.
3. Ευθυγραμμίστε το άκρο του σωλήνα με κάθε βαλβίδα και σφίξτε το παξιμάδι όσο το δυνατόν πιο σφιχτά με το χέρι.
4. Με ένα κλειδί, πιάστε το σώμα της βαλβίδας. **Μην** πιάσετε το περικόχλιο που σφραγίζει τη βαλβίδα συντήρησης.



**!** ΧΡΗΣΙΜΟΠΟΙΗΣΤΕ ΕΝΑ ΚΛΕΙΔΙ ΓΙΑ ΝΑ ΠΙΑΣΕΤΕ ΤΟ ΣΩΜΑ ΤΗΣ ΒΑΛΒΙΔΑΣ

Η ροπή από τη σύσφιξη του παξιμαδιού φλαρέ μπορεί να αποκολλήσει άλλα μέρη της βαλβίδας.

5. Κρατώντας καλά το σώμα της βαλβίδας, χρησιμοποιήστε ένα δυναμόκλειδο για να σφίξετε το παξιμάδι σύμφωνα με τις σωστές τιμές ροπής.
6. Χαλαρώστε ελαφρά το παξιμάδι φλαρέ και σφίξτε ξανά.
7. Επαναλάβετε τα βήματα 3 έως 6 για το υπόλοιπο σωλήνα.



# Εκκένωση Αέρα

## ΣΗΜΕΙΩΣΗ: ΠΡΟΕΤΟΙΜΑΣΙΕΣ ΚΑΙ ΠΡΟΦΥΛΑΞΕΙΣ

Αέρας και ξένα αντικείμενα στο σύστημα ψύξης μπορεί να προκαλέσουν ανώμαλη αύξηση πίεσης, η οποία μπορεί να προκαλέσει ζημιά στο κλιματιστικό, να μειώσει την αποδοτικότητά του και να προκαλέσει τραυματισμό.

την εσωτερική μονάδα και τους σωλήνες με αντλία κενού.

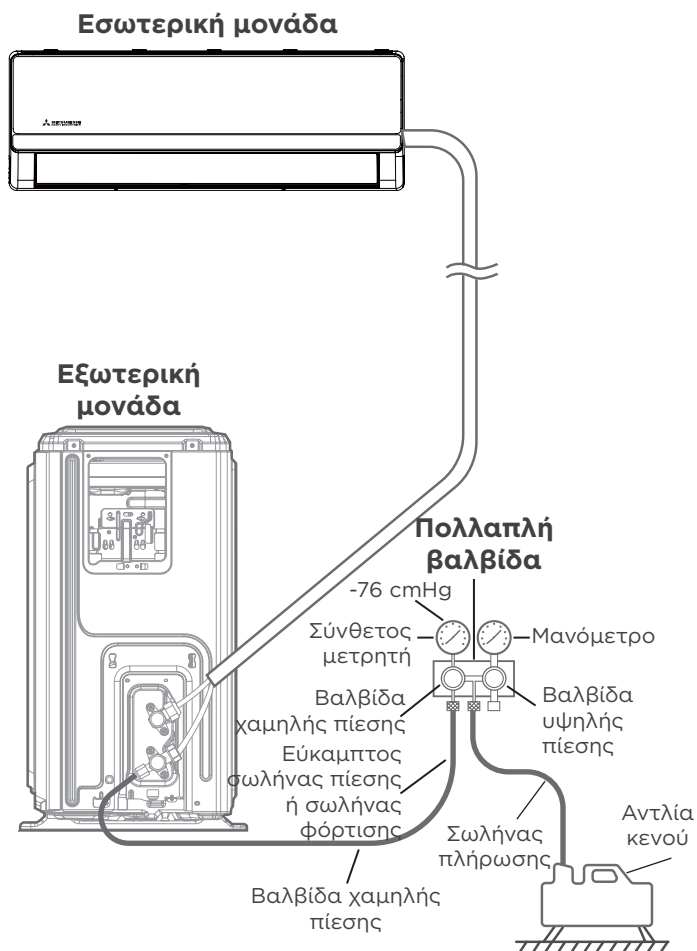
το κύκλωμα ψυκτικού μέσου, αφαιρώντας τυχόν μη συμπτυκνώσιμα αέρια και υγρασία από το σύστημα. Η εκκένωση πρέπει να εκτελείται κατά την αρχική εγκατάσταση και κατά τη μεταφορά της μονάδας.

Η αγνόηση της οδηγίας θα προκαλέσει σοβαρό πρόβλημα στο μηχάνημα.

## ΠΡΙΝ ΤΗΝ ΕΚΚΕΝΩΣΗ

- ✓ Βεβαιωθείτε ότι οι συνδετικοί σωλήνες μεταξύ της εσωτερικής και της εξωτερικής μονάδας είναι συνδεδεμένοι σωστά.
- ✓ Ελέγξτε για να βεβαιωθείτε ότι όλες οι καλωδιώσεις είναι σωστά συνδεδεμένες.

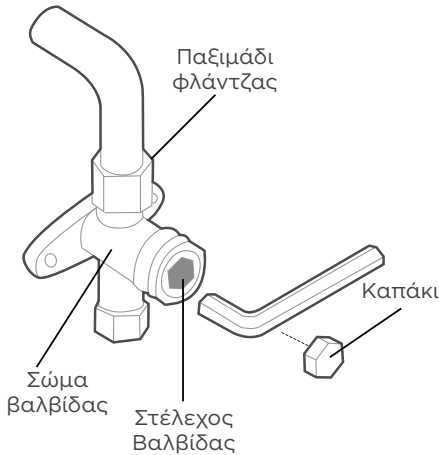
## Οδηγίες Εκκένωσης



## Βήμα 1:

- Συνδέστε τον σωλήνα φόρτισης του μετρητή πολλαπλής στη θύρα συντήρησης της βαλβίδας χαμηλής πίεσης της Εξωτερικής μονάδας.
- Συνδέστε έναν άλλο εύκαμπτο σωλήνα πλήρωσης από το μανόμετρο στην αντλία κενού.
- Ανοίξτε την πλευρά χαμηλής πίεσης του μετρητή πολλαπλής. Κρατήστε κλειστή την πλευρά υψηλής πίεσης.
- Ενεργοποιήστε την Αντλία κενού για να πραγματοποιηθεί εκκένωση του συστήματος.
- Διατηρήστε τη διαδικασία εκκένωσης για τουλάχιστον 15 λεπτά ή έως ότου το μανόμετρο χαμηλής πίεσης δείξει  $-76 \text{ cmHg}$  ( $-10^5 \text{ Pa}$ ).
- Κλείστε την πλευρά χαμηλής πίεσης του μετρητή πολλαπλής και απενεργοποιήστε την Αντλία κενού.
- Περιμένετε για 5 λεπτά και στη συνέχεια ελέγξτε ότι δεν υπάρχει μεταβολή στην πίεση του συστήματος.

## Βήμα 2:



- Εάν παρατηρηθεί μεταβολή στην πίεση του συστήματος, ανατρέξτε στην ενότητα «Έλεγχος Διαρροής Αερίου» για πληροφορίες σχετικά με τη διαδικασία ελέγχου διαρροών.
- Εάν δεν υπάρχει μεταβολή στην πίεση του συστήματος, ξεβιδώστε το καπάκι από τη συσκευασμένη βαλβίδα (βαλβίδα υψηλής πίεσης). Τοποθετήστε το εξαγωνικό κλειδί στη γεμάτη βαλβίδα (βαλβίδα υψηλής πίεσης) και ανοίξτε τη βαλβίδα περιστρέφοντας το κλειδί σε στροφή 1/4 αριστερόστροφα. Ακούστε για την έξοδο του αερίου από το σύστημα και στη συνέχεια κλείστε τη βαλβίδα μετά από 5 δευτερόλεπτα.
- Παρακολουθήστε το μανόμετρο για ένα λεπτό για να βεβαιωθείτε ότι δεν υπάρχει μεταβολή της πίεσης. Το μανόμετρο πρέπει να δείξει πίεση ελαφρώς υψηλότερη από την ατμοσφαιρική.
- Αφαιρέστε τον εύκαμπτο σωλήνα πλήρωσης από τη συνδετική θύρα.
- Χρησιμοποιώντας εξαγωνικό κλειδί, ανοίξτε πλήρως τόσο τη βαλβίδα υψηλής πίεσης όσο και τη βαλβίδα χαμηλής πίεσης.
- Σφίξτε τα καπάκια των βαλβίδων και στις τρεις βαλβίδες (συνδετική θύρα, υψηλή πίεση, χαμηλή πίεση) με το χέρι. Μπορείτε να τη σφίξετε περαιτέρω χρησιμοποιώντας ένα δυναμόκλειδο αν χρειαστεί.



### ΑΝΟΙΞΤΕ ΤΑ ΣΤΕΛΕΧΗ ΤΩΝ ΒΑΛΒΙΔΩΝ ΠΡΟΣΕΚΤΙΚΑ

Βεβαιωθείτε ότι ανοίξατε όλες τις βαλβίδες μετά την εκκένωση. Κατά το άνοιγμα των στελεχών των βαλβίδων, γυρίστε το εξαγωνικό κλειδί μέχρι να ακουμπήσει στο πώμα. Μην προσπαθήσετε βίαια να ανοίξετε περαιτέρω τη βαλβίδα.



### ΣΗΜΕΙΩΣΗ ΓΙΑ ΤΗΝ ΠΡΟΣΘΗΚΗ ΨΥΚΤΙΚΟΥ ΜΕΣΟΥ

Ορισμένα συστήματα απαιτούν πρόσθετη πλήρωση ανάλογα με τα μήκη σωλήνων. Το τυπικό μήκος σωλήνα είναι 5 m (16'). Το ψυκτικό μέσο πρέπει να φορτίζεται μέσω της θύρας συντήρησης στη βαλβίδα χαμηλής πίεσης της Εξωτερικής μονάδας. Το πρόσθετο ψυκτικό με το οποίο πρόκειται να φορτιστεί η μονάδα μπορεί να υπολογιστεί χρησιμοποιώντας τον ακόλουθο τύπο:

### ΕΠΙΠΛΕΟΝ ΨΥΚΤΙΚΟ ΥΓΡΟ ΑΝΑ ΜΗΚΟΣ ΣΩΛΗΝΑ

Μήκος Συνδετικού Σωλήνα (m)	Μέθοδος Καθαρισμού Αέρα	Πρόσθετο ψυκτικό μέσο	
≤ Τυπικό μήκος σωλήνωσης	Αντλία Κενού	N/A	
> Τυπικό μήκος σωλήνωσης	Αντλία Κενού	Πλευρά υγρού: Ø 6,35 (1/4") R32: (Μήκος σωλήνα - τυπικό μήκος) x 12 g/m (Μήκος σωλήνα - τυπικό μήκος) x 0,13 oz/ πόδι	Πλευρά υγρού: Ø 9,52 (3/8") R32: (Μήκος σωλήνα - τυπικό μήκος) x 24 g/m (Μήκος σωλήνα - κανονικό μήκος) x 0.26 oz/ πόδι



### ΜΗΝ αναμειγνύετε διαφορετικούς τύπους ψυκτικού μέσου.

# Έλεγχοι Ηλεκτρικών και Διαρροής Αερίου

## **⚠️ ΠΡΟΕΙΔΟΠΟΙΗΣΗ - ΚΙΝΔΥΝΟΣ ΗΛΕΚΤΡΟΠΛΗΞΙΑΣ**

ΌΛΕΣ ΟΙ ΚΑΛΩΔΙΩΣΕΙΣ ΠΡΕΠΕΙ ΝΑ ΣΥΜΜΟΡΦΩΝΟΝΤΑΙ ΜΕ ΤΟΥΣ ΤΟΠΙΚΟΥΣ ΚΑΙ ΕΘΝΙΚΟΥΣ ΗΛΕΚΤΡΙΚΟΥΣ ΚΩΔΙΚΟΥΣ ΚΑΙ ΠΡΕΠΕΙ ΝΑ ΕΓΚΑΤΑΣΤΑΘΟΥΝ ΑΠΟ ΕΝΑΝ ΕΞΟΥΣΙΟΔΟΤΗΜΕΝΟ ΗΛΕΚΤΡΟΛΟΓΟ.

## **! ΠΡΙΝ ΤΗ ΔΟΚΙΜΑΣΤΙΚΗ ΛΕΙΤΟΥΡΓΙΑ**

Ξεκινήστε τη δοκιμαστική λειτουργία μόνο αφού ολοκληρώσετε τα παρακάτω βήματα:

- Έλεγχοι Ηλεκτρικής Ασφάλειας - Επιβεβαιώστε ότι το ηλεκτρικό σύστημα της μονάδας είναι ασφαλές και λειτουργεί σωστά
- Έλεγχοι Διαρροής Αερίου - Ελέγξτε όλες τις συνδέσεις των παξιμαδιών εκχείλωσης και βεβαιωθείτε ότι το σύστημα δεν παρουσιάζει διαρροή
- Επιβεβαιώστε ότι οι βαλβίδες αερίου και υγρού (υψηλής και χαμηλής πίεσης) είναι πλήρως ανοιχτές

### **Έλεγχοι ηλεκτρικής ασφάλειας**

Μετά την εγκατάσταση βεβαιωθείτε ότι όλες οι ηλεκτρικές καλωδιώσεις έχουν εγκατασταθεί σύμφωνα με τους τοπικούς και εθνικούς κανονισμούς και σύμφωνα με το Εγχειρίδιο Εγκατάστασης.

### **ΠΡΙΝ ΤΗ ΔΟΚΙΜΑΣΤΙΚΗ ΛΕΙΤΟΥΡΓΙΑ**

#### **Ελέγξτε Τη Γείωση**

Μετρήστε την αντίσταση γείωσης με οπτική επιθεώρηση και με μετρητή αντίστασης γείωσης.

### **ΚΑΤΑ ΤΗ ΔΙΑΡΚΕΙΑ ΤΗΣ ΔΟΚΙΜΑΣΤΙΚΗΣ ΛΕΙΤΟΥΡΓΙΑΣ**

#### **Ελέγξτε για Ηλεκτρική Διαρροή**

Κατά τη διάρκεια του **Test Run**, χρησιμοποιήστε έναν δοκιμαστή τάσης και ένα πολύμετρο για να εκτελέσετε μια ολοκληρωμένη δοκιμή διαρροής ηλεκτρικού ρεύματος.

Αν ανιχνευθεί ηλεκτρική διαρροή, κλείστε τη μονάδα αμέσως και καλέστε έναν αδειούχο ηλεκτρολόγο για να βρει και να λύσει την αιτία της διαρροής.

**Σημείωση:** Αυτό μπορεί να μην απαιτείται για ορισμένες τοποθεσίες στη Βόρεια Αμερική.

### **Έλεγχοι Διαρροής Αερίου**

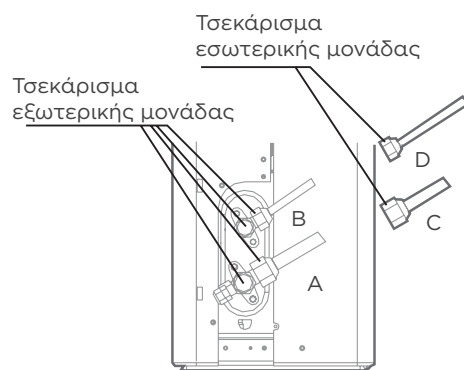
Υπάρχουν δύο διαφορετικές μέθοδοι για τον έλεγχο των διαρροών αερίου.

#### **Μέθοδος Σαπουνιού και Νερού**

Χρησιμοποιώντας μια μαλακή βούρτσα, εφαρμόστε σαπουνόνερο ή υγρό απορρυπαντικό σε όλα τα σημεία σύνδεσης των σωληνών στην μονάδα εσωτερικού χώρου και στη μονάδα εξωτερικού χώρου. Η παρουσία φυσαλίδων υποδηλώνει διαρροή.

#### **Μέθοδος Ανιχνευτή Διαρροής**

Εάν χρησιμοποιείτε ανιχνευτή διαρροής, ανατρέξτε στο εγχειρίδιο λειτουργίας της συσκευής για τις ορθές οδηγίες χρήσης.



A: Βαλβίδα σταματήματος χαμηλής πίεσης.  
B: Βαλβίδα σταματήματος υψηλής πίεσης.  
C & D: Ρακόρ σωληνών της εσωτερικής μονάδας

### **ΜΕΤΑ ΤΗΝ ΕΚΤΕΛΕΣΗ ΕΛΕΓΧΩΝ ΔΙΑΡΡΟΗΣ ΑΕΡΙΟΥ**

Αφού επιβεβαιώσετε ότι όλα τα σημεία σύνδεσης των σωληνώσεων ΔΕΝ παρουσιάζουν διαρροή, επανατοποθετήστε το κάλυμμα της βαλβίδας στην εξωτερική μονάδα.

# Δοκιμαστική Λειτουργία

## Οδηγίες δοκιμής λειτουργίας

Θα πρέπει να εκτελέσετε το **Test Run** για τουλάχιστον 30 λεπτά.

- Συνδέστε την παροχή ρεύματος στη μονάδα.
- Πατήστε το κουμπί **ON/OFF** στο τηλεχειριστήριο για να το ενεργοποιήσετε.
- Πατήστε το πλήκτρο **MODE** για να μετακινηθείτε στις ακόλουθες λειτουργίες, μία κάθε φορά:
  - COOL - Επιλέξτε τη χαμηλότερη δυνατή θερμοκρασία
  - HEAT - Επιλέξτε την υψηλότερη δυνατή θερμοκρασία
- Αφήστε κάθε λειτουργία να εκτελεστεί για 5 λεπτά και εκτελέστε τους ακόλουθους ελέγχους:

Κατάλογος Ελέγχων προς Εκτέλεση	ΘΕΤΙΚΟΣ / ΑΡΝΗΤΙΚΟΣ	
Δεν υπάρχει ηλεκτρική διαρροή		
Η μονάδα είναι σωστά γειωμένη		
Όλοι οι ηλεκτρικοί ακροδέκτες να είναι σωστά καλυμμένοι		
Οι μονάδες εσωτερικού και εξωτερικού χώρου είναι σταθερά εγκατεστημένες		
Όλα τα σημεία σύνδεσης σωλήνων δεν παρουσιάζουν διαρροή	Εξωτερική μονάδα (2):	Εσωτερική μονάδα (2):
Το νερό αποστραγγίζεται σωστά από τον σωλήνα αποστράγγισης		
Όλες οι σωληνώσεις να είναι σωστά μονωμένες		
Η μονάδα εκτελεί σωστά τη λειτουργία COOL		
Η μονάδα εκτελεί σωστά τη λειτουργία HEAT		
Οι περσίδες της μονάδας εσωτερικού χώρου περιστρέφονται σωστά		
Η μονάδα εσωτερικού χώρου αποκρίνεται στο τηλεχειριστήριο		

## Διπλός Έλεγχος Συνδέσεων Σωληνώσεων

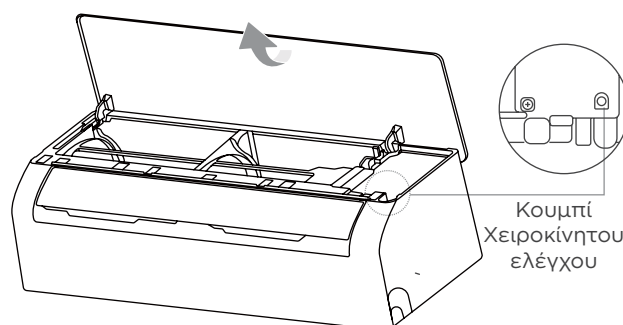
Κατά τη λειτουργία, η πίεση του ψυκτικού κυκλώματος θα αυξηθεί. Αυτό μπορεί να αποκαλύψει διαρροές που δεν υπήρχαν κατά τον αρχικό έλεγχο διαρροής. Πάρτε χρόνο κατά τη δοκιμαστική λειτουργία για να ελέγξετε ξανά ότι όλα τα σημεία σύνδεσης των σωλήνων ψυκτικού υγρού δεν έχουν διαρροές. Ανατρέξτε στην ενότητα **Έλεγχος διαρροής αερίου** για οδηγίες.

- Μετά την επιτυχή ολοκλήρωση του Test Run και την επιβεβαίωση ότι όλα τα σημεία ελέγχου στη Λίστα Ελέγχων προς Εκτέλεση έχουν περάσει επιτυχώς, κάντε τα εξής:
  - a. Χρησιμοποιώντας το τηλεχειριστήριο, επαναφέρετε τη μονάδα σε κανονική θερμοκρασία λειτουργίας.
  - β. Χρησιμοποιώντας μονωτική ταινία, τυλίξτε τις συνδέσεις των εσωτερικών σωλήνων ψυκτικού που αφήσατε ακάλυπτες κατά τη διάρκεια της εγκατάστασης της εσωτερικής μονάδας.

## ΑΝ Η ΘΕΡΜΟΚΡΑΣΙΑ ΕΙΝΑΙ ΚΑΤΩ ΤΩΝ 16°C (60°F)

Δεν μπορείτε να χρησιμοποιήσετε το τηλεχειριστήριο για να ενεργοποιήσετε τη λειτουργία COOL όταν η θερμοκρασία περιβάλλοντος είναι κάτω από 16°C (60°F). Σε αυτή την περίπτωση, μπορείτε να χρησιμοποιήσετε το κουμπί **MANUAL CONTROL** για να δοκιμάσετε τη λειτουργία COOL.

- Ανασηκώστε το μπροστινό πάνελ και σηκώστε το μέχρι να ασφαλίσει στη θέση του.
- Το κουμπί **MANUAL CONTROL** βρίσκεται στη δεξιά πλευρά του ηλεκτρικού κιβωτίου ελέγχου. Πατήστε δύο φορές για να επιλέξετε τη λειτουργία COOL.
- Εκτελέστε τη Δοκιμαστική Λειτουργία κανονικά.



# Συσκευασία και Αποσυσκευασία της Μονάδας

## Οδηγίες για τη συσκευασία και την αποσυσκευασία της μονάδας:

### Αποσυσκευασία:

#### Εσωτερική μονάδα:

1. Κόψτε την ταινία στεγανοποίησης στο χαρτοκιβώτιο με ένα μαχαίρι: μία τομή αριστερά, μία τομή στη μέση και μία τομή δεξιά.
2. Χρησιμοποιήστε μια μέγγενη για να αφαιρέσετε τα καρφιά στεγανοποίησης στο πάνω μέρος του χαρτοκιβωτίου.
3. Ανοίξτε το χαρτοκιβώτιο.
4. Βγάλτε τη μεσαία πλάκα στήριξης εάν περιλαμβάνεται.
5. Βγάλτε το πακέτο αξεσουάρ και βγάλτε το καλώδιο σύνδεσης εάν περιλαμβάνεται.
6. Σηκώστε το μηχάνημα από το χαρτοκιβώτιο και τοποθετήστε το επίπεδα.
7. Αφαιρέστε τον αριστερό και τον δεξιό αφρό συσκευασίας ή τον άνω και κάτω αφρό συσκευασίας, λύστε τη σακούλα συσκευασίας.

#### Εξωτερική Μονάδα

1. Κόψτε τον ιμάντα συσκευασίας.
2. Βγάλτε τη μονάδα από το κουτί.
3. Αφαιρέστε τον αφρό από τη μονάδα.
4. Αφαιρέστε τη σακούλα συσκευασίας από τη μονάδα.

### Συσκευασία:

#### Εσωτερική μονάδα:

1. Βάλτε την εσωτερική μονάδα στη σακούλα συσκευασίας.
2. Συνδέστε τον αφρό της αριστερής και της δεξιάς συσκευασίας ή τον επάνω και κάτω αφρό συσκευασίας στη μονάδα.
3. Τοποθετήστε τη μονάδα στο κουτί και, στη συνέχεια, τοποθετήστε τη συσκευασία αξεσουάρ.
4. Κλείστε το κουτί και σφραγίστε το με την ταινία.
5. Εάν είναι απαραίτητο, χρησιμοποιήστε τον ιμάντα συσκευασίας.

#### Εξωτερική μονάδα:

1. Βάλτε την εξωτερική μονάδα στη σακούλα συσκευασίας.
2. Βάλτε τον κάτω αφρό στο κουτί.
3. Τοποθετήστε τη μονάδα στο κουτί και, στη συνέχεια, τοποθετήστε τον επάνω αφρό συσκευασίας στη μονάδα.
4. Κλείστε το κουτί και σφραγίστε το με την ταινία.
5. Εάν είναι απαραίτητο, χρησιμοποιήστε τον ιμάντα συσκευασίας.

**Σημείωση:** Παρακαλούμε φυλάξτε όλα τα είδη συσκευασίας εάν μπορεί να χρειαστείτε στο μέλλον.

**Η σχεδίαση και τα τεχνικά χαρακτηριστικά ενδέχεται να αλλάξουν χωρίς προειδοποίηση για τη βελτίωση του προϊόντος. Συμβουλευτείτε την αντιπροσωπεία ή τον κατασκευαστή για πληροφορίες. Τυχόν αλλαγές στο εγχειρίδιο θα ανεβαίνουν στην ιστοσελίδα εξυπηρέτησης, παρακαλώ ελέγξτε για την τελευταία έκδοση.**





---

**MITSUBISHI HEAVY INDUSTRIES THERMAL SYSTEMS, LTD.**

2-3, Marunouchi 3-chome, Chiyoda-ku, Tokyo, 100-8332, Japan  
<https://www.mhi-mth.co.jp/en/>

**MITSUBISHI HEAVY INDUSTRIES AIR-CONDITIONING EUROPE, LTD.**

5 The Square, Stockley Park, Uxbridge, Middlesex , UB11 1ET, United Kingdom  
Tel : +44-333-207-4072  
<https://mhiae.com>

**MHIAE SERVICES B. V.**

(Wholly-owned subsidiary of MITSUBISHI HEAVY INDUSTRIES AIR-CONDITIONING EUROPE, LTD.)

Herikerbergweg 238, Luna Arena, 1101 CM Amsterdam, Netherlands  
P.O.Box 23393 1100 DW Amsterdam, Netherlands  
Tel : +31-20-406-4535  
<https://www.mhiaeervices.com/>