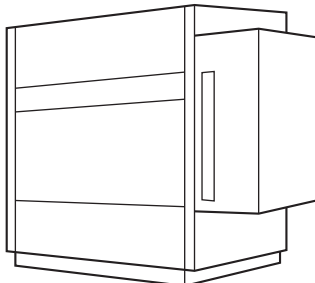


セゾンマルチシリーズ 据付説明書

FDWUP 1122LXB~2802LXB

PSB012D847

本説明書は、室内ユニットの据付方法を記載してあります。
 リモコン及び電気工事の方法は、電気配線工事説明書（室内ユニット付属）をご覧ください。
 室外ユニットの据付方法及び冷媒配管工事の方法は、室外ユニット付属の説明書をご覧ください。
 リモコンは別売です。



【お願い事項】

- 取扱説明書を見ながら、お客様に実際に操作していただき、正しい運転のしかた（特に、エアフィルタの清掃・運転操作のしかた・温度調節の方法）をご説明ください。
- 長時間使用しない時は、電源スイッチを切るようにお客様にご説明ください。
 電源スイッチを入れたままにしておきますと、クランクケースに通電されエアコンを使用しなくても電力を消費することになります。

| | | |
|------|--------------|--------------------|
| 適用機種 | 床置形システムパッケージ | 112, 140, 224, 280 |
|------|--------------|--------------------|

▶ 工事完了後、これだけは再チェック願います。

| チェック項目 | 不良だと | チェック欄 |
|--------------------------------|---------|-------|
| 室内外ユニットの取り付けはしっかりしていますか。 | 振動・騒音 | |
| ガス漏れ検査は行いましたか。 | 冷えない | |
| 断熱は完全に行いましたか。（冷媒・ドレン・給水配管） | 水漏れ | |
| ドレンはスムーズに流れていますか。 | 水漏れ | |
| 電源電圧は本体に表示の銘板と同じですか。 | 運転不能・焼損 | |
| 誤配線・誤配管はありませんか。 | 運転不能・焼損 | |
| アース工事はされていますか。 | 漏電時危険 | |
| 電線の太さは仕様どおりですか。 | 運転不能・焼損 | |
| 室内外ユニットの吸込・吹出口が障害物でふさがれていませんか。 | 冷えない | |

据付まえに

- 据え付けはこの据付説明書に従って正しく行ってください。
- 工事計画にあっておりますか。

機種・電源仕様

確認してください

配管・配線・小物部品

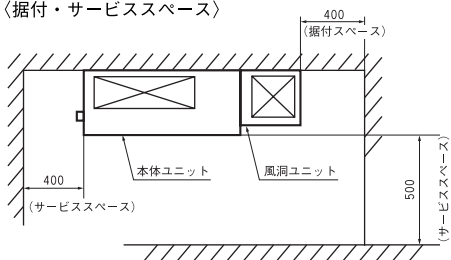
付
属
品

| | | | | |
|-------------------|--|----|-----------|---------|
| 風洞ユニット関係 | | | | |
| ボルト(M6×25) | | 5個 | 風洞ユニット取付用 | 112~280 |
| 据付関係 (224, 280のみ) | | | | |
| 転倒防止金具 | | 2個 | | |
| ボルト(M6×12) | | 4個 | 転倒防止金具用 | |

| | | | | |
|------------|--|-----|------------|----------|
| ダクト関係 | | | | |
| ボルト(M6×16) | | 12個 | 吹出ダクトフランジ用 | 112, 140 |
| ボルト(M6×16) | | 14個 | 吸込ダクトフランジ用 | |
| ボルト(M6×16) | | 24個 | 吹出ダクトフランジ用 | 224, 280 |
| ボルト(M6×16) | | 14個 | 吸込ダクトフランジ用 | |

据付場所の選定

〈据付・サービススペース〉



【お願い】

- 吸込口及び吹出口の近くに風の障害となるような物がない所。
- エアフィルタのサービス、パネルの脱着作業に支障のない所。
- 室外ユニットへの配管、配線のしやすい所。
- 据付部の床が強固である所。
- ユニットが水平に設置できる所。
- ドレン排水（上部・下部共）が完全（ドレン勾配がとれる）にできる所。
- 冷媒ガスが漏れた時、周囲の空気が一定の限界濃度を超える恐れのある場合は隣室との間の開口部やガス漏れ検知警報と連動する機械換気装置などのとりつけが必要となりますのでご注意ください。
- 油の飛沫や蒸気の多いところ（例：調理場、機械工場）はさけてください。熱交換機の性能低下・腐食、プラスチック部品の破損の原因となります。
- 腐食性ガス（亜硫酸ガスなど）、可燃性ガス（シンナー、ガソリンなど）の発生、滞留の可能性のある場所は熱交の腐食、プラスチック部品の破損の原因となります。
- 病院などの電磁波を発生する機器の近く、高周波の発生する機器の近くはさけてください。ノイズの発生によるコントローラの誤動作の原因となります。（エアコン本体とリモコンはテレビやラジオなどから1m以上離してください。）

ユニットの据付

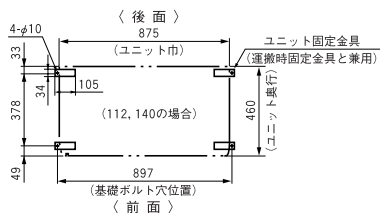
搬入

- 搬入時はできるだけ据え付け場所の近くまで梱包のまま搬入してください。
- 解梱して搬入する場合は、ユニットを傷つけないよう搬入してください。

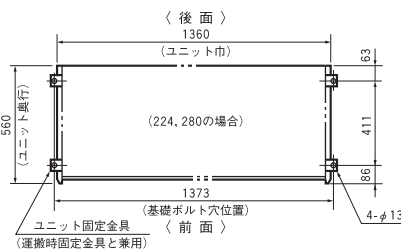
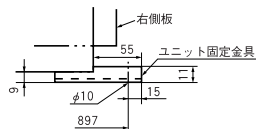
据付

1. 基礎ボルト固定方法

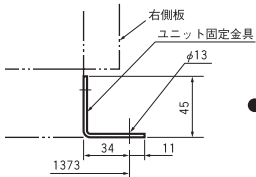
下図の寸法により基礎ボルトで本体ユニットを固定してください。



▶基礎ボルト位置（ユニット上面より見た位置）



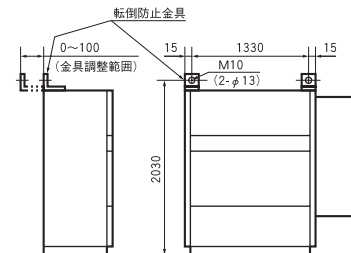
▶基礎ボルト位置（ユニット上面より見た位置）



- ユニット本体の振動が床、壁等に伝播しないよう本体を防振ゴムにより防振してください。

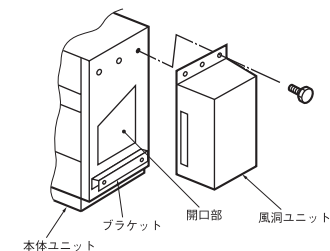
2. 転倒防止金具固定方法（224, 280）

- 下図の方法により転倒防止金具でユニットを必ず固定してください。
- 注）固定する壁面が強固であることを確認してください。



3. 本体ユニットと風洞ユニットの接続方法

本体ユニットの右側板のブラケット上に風洞ユニットを載せ、開口部にフランジ部を挿入し、接続ボルトにて接続してください。



ダクト工事

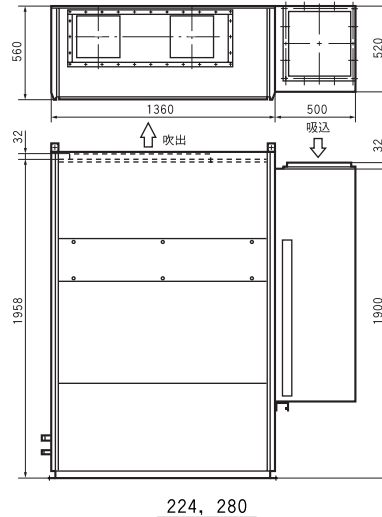
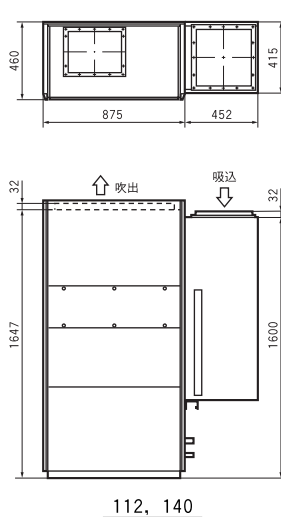
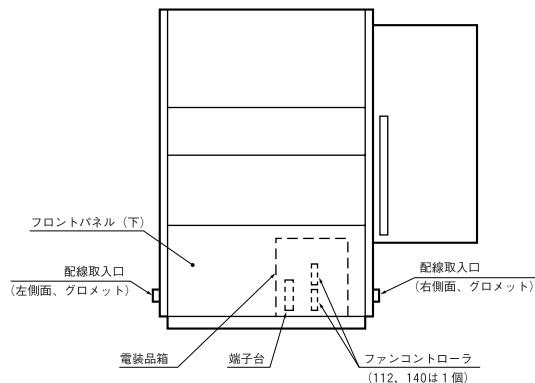
- ユニット本体の振動が天井に伝わらないようにダクトにはキャンパス継手を取付けてください。
- 室内の吸込口、吹出口からの騒音を下げる方法として、吸込ダクト、吹出ダクトに消音チャンバ、消音エルボを取付けてください。
- 吹出口は室内全般に空気が流れるように位置、形状を選んでください。
- ダクトの保温施工は必ず実施し、ダクトへの結露を防止してください。保温材の厚さは25mm (HASS010) です。

電装品作業要領

1. フロントパネル (下) を取外すことにより下記作業が行えます。
 - 1) 左、右側面からの電源配線、リモコン線、信号線の取入れ
2. 電装品箱カバーを取外すことにより下記作業が行えます。
 - 1) 端子台への電源配線、リモコン線、信号線の接続
 - 2) ファンコントローラの操作

ファンコントローラ操作要領

- 本ユニットは電装品箱に内蔵のファンコントローラのボリュームにより、連続的に風量を調整することができます。ダクト側でのダンパ等による風量調整 (機外静圧調整) は必要ありません。
- 使用ポイントが運転可能風量範囲内となるように設定してください。(空気条件、風量限界を参考にしてください。)
- 右図にファンコントローラの電装品箱内の位置と操作のしかたを示します。
- 112・140にはファンコントローラが1個、224・280には2個取付いています。2個取付の場合、ボリュームNo.を同じになるように調節してください。



ファンコントローラの操作のしかた

注) ファンコントローラを操作する際は、充電部に触れる恐れがありますので注意して操作してください。

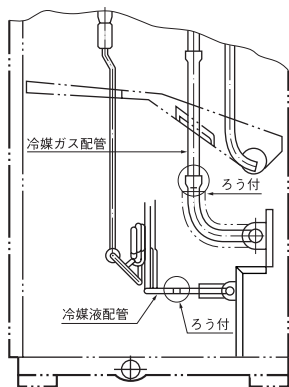
このコネクタはファンコントローラが故障した場合の緊急バイパス用コネクタです。このコネクタをプリント基板からのコネクタと接続すると100%運転ができます。

このコネクタがプリント基板のコネクタと接続されています。コネクタNo.1-R相、コネクタNo.2-S相、コネクタNo.3-ファンモータ調速回路

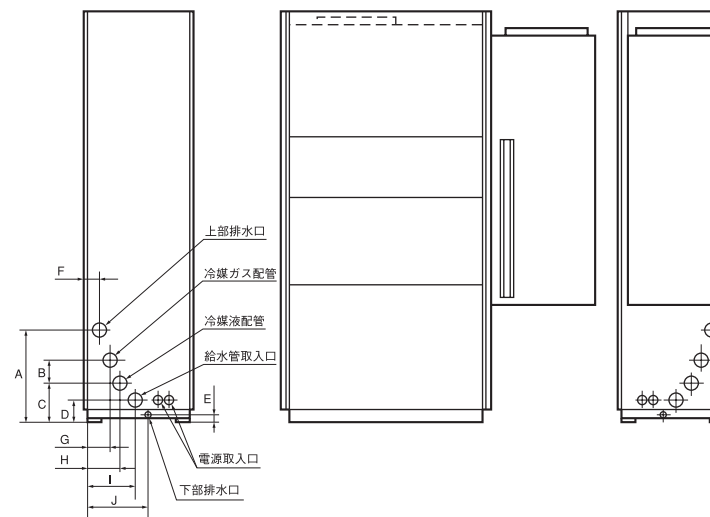
| | | (単位: m ³ /min) | | | |
|----|----|---------------------------|-----|-----|-----|
| 風量 | 形式 | 112 | 140 | 224 | 280 |
| | 標準 | | 26 | 36 | 52 |
| 上限 | | 30 | 40 | 58 | 80 |
| 下限 | | 22 | 29 | 44 | 60 |

冷媒配管

- 本ユニットはマルチ専用室内機です。室外機、及び分岐管との接続方法は室外機に付属の据付説明書をご覧ください。
- 配管は下記材質のものをご使用ください。
〈材質〉リン脱酸銅線目無管1種 (C1220T、JISH3300)
- ガス側配管、液側配管とも断熱は完全に行ってください。
●ガス側配管は、暖房時最高温度が120℃になりますので、それに耐える断熱材をご使用ください。
- 冷媒は、室外ユニットに充填されています。(室内及び接続配管分の追加量については室外の説明書をご覧ください。)
- 配管の曲げはできるだけ大きな半径で行ってください。曲げなおしを何回も行わないでください。
- 本エアコンはJIS露付条件で試験を行い不具合のないことを確認しておりますが、高湿度雰囲気(露点温度28℃以上)で運転すると、水滴が落下する恐れがあります。このような場合エアコン本体の全て及び配管、ドレン配管にさらに10~20mmの断熱材を取付けてください。
- 配管はねじったり、つぶしたりしないでください。
- 配管内はゴミ・切粉・水分が混入しないよう施工してください。
- 本ユニットの冷媒配管接続は右側で設定しています。左側にする場合は、まずフロントパネル(下)を外します。次に右図ろう付部を外し、配管を適正長さにカットします。そして再度ろう付して使用ください。また配管の断熱材は現用機のを適宜使用ください。

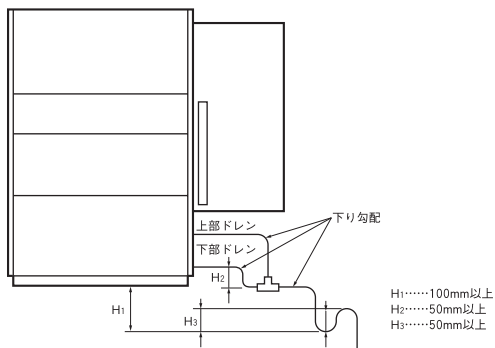


配管位置



| | A | B | C | D | E | F | G | H | I | J |
|----------|-----|----|-----|----|----|----|-----|-----|-----|-----|
| 112, 140 | 375 | 75 | 225 | 90 | 28 | 60 | 120 | 160 | 238 | 260 |
| 224, 280 | 380 | 75 | 175 | 90 | 22 | 80 | 155 | 230 | 330 | 268 |

ドレン配管



- ドレン配管は上部、下部の2箇所あります。上下共施工してください。
- ドレン配管は左右いずれも配管が可能です。
- 本ユニットのドレン配管接続は右側で設定しています。左側にする場合は、まず右側の上部、下部排水口のプラグを外します。次に左サイドパネルの上部、下部排水口のキャップを外します。そして左側の上部、下部排水口にプラグを取付け、右サイドパネルの上部、下部排水口にキャップを取付けてください。
- ドレン配管は必ず勾配(1/50~1/100)にしてください。
- 下部ドレンパンに上部ドレン水が流入することのないようにしてください。
- トラップは、必ずユニット毎に設けてください。
本ユニットは、特に高性能ダクト仕様から、エアフィルタの目詰りによる圧力変動等を考慮しトラップを設けてください。(左図参照)
- 工事終了後排水テストをしてください。
- 配管工事終了後、断熱工事をしてください。

電気工事及び試運転

ユニットに同梱の電気配線工事説明書をご覧ください。

セゾンマルチシリーズ 電気配線工事説明書

FDWUP 1122LXB~2802LXB

PSB012D810D 

電気配線工事説明書

電気配線工事は電気設備技術基準及び内線規程に従い、電力会社の認定工事店で行ってください。

① 電気配線取り出し穴位置および電気配線接続

電源配線

警告

- 下記のことを必ず守ってください。守らないときは、感電による火災、感電又は過熱、ショートによる火災の恐れがあります。
- 電源配線の仕様・サイズの選定は、「電気設備に関する技術基準を定める通商産業省令」、「内線規程」に従ってください。また、接続部の緩みがないようにしてください。
- 機器毎に設定された過電流及び漏電遮断器（感度電流30mA）を設置すること。
- 専用の分岐回路を用い、他の機器と併用しないこと。併用した場合、ブレーカー落ちによる2次災害が生じる恐れがあります。

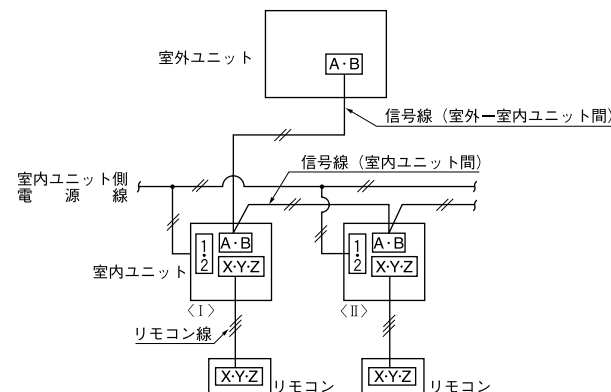
注意

- 8mm²を超える太さの配線は接続不可能です。8mm²以上をご使用の場合は、専用のプルボックスを使用し、室内ユニットへ分岐するようにしてください。
- 信号線用端子台に200Vを接続しないでください。
- 電源は工事が完了するまで入れないでください。

○電気工事は電力会社の認定工事店で行ってください。本配線仕様は、下記に基づいて決定しています。

- 1) 電線は銅線以外のものを使用しないでください。
- 2) 電源は、室外ユニット・室内ユニットの夫々別電源。
- 3) 電気ヒータ（別売品）は含んでおりません。
注）電気ヒータを組込む場合は、電源仕様・配線仕様および配線本数が異なりますので、ご注意ください。
- 4) 同一系統内の室内ユニット電源は、必ず全て同時ON、同時OFFになる様にしてください。
- 5) 信号線と電源線の接続を間違えますと全ての基板が焼損してしまいますので、ご注意ください。

配線系統図 (室外・室内ユニット接続要領)



電源仕様

(50/60Hz)

| 室内ユニット 合計電流 (A) | 配線用遮断器 定格電流 (A) | 漏電遮断器 | | |
|-----------------------|-----------------------|-------------|--------------|---------------|
| | | 定格電流 (A) | 感度電流 (mA) | 動作時間 (sec) |
| 7以下 | 20 | 20 | 30 | 0.1以下 |
| 11以下 | | | | |
| 12以下 | 30 | 30 | | |
| 16以下 | | | | |
| 19以下 | | | | |
| 22以下 | 40 | 40 | | |
| 28以下 | | | | |
| | 50 | 50 | 100 | |

配線仕様

(50/60Hz)

| 室内ユニット 合計電流 (A) | 電源用 配線太さ (mm ²) | 配線 長さ (m) | 信号線太さ | |
|-----------------------|-----------------------------------|-----------------|-----------------------------|-----------------------------|
| | | | 室外-室内 (mm ²) | 室内-室内 (mm ²) |
| 7以下 | 2 | 21 | 0.75~2.0 × 2本 | 0.75~2.0 × 2本 |
| 11以下 | 3.5 | | | |
| 12以下 | 5.5 | | | |
| 16以下 | | 24 | | |
| 19以下 | | 20 | | |
| 22以下 | 8 | 27 | | |
| 28以下 | | 21 | | |

- 注(1)配線こう長は、合計電流値の最大値で記載してあります。
 (2)室内ユニット接続線は5.5mm²まで使用可能です。8.0mm²以上の配線をご使用なされる場合は、専用のプルボックスを使用し、室内ユニットへ分岐してください。
 (3)配線こう長は、電圧降下を2%とした場合を示します。上表の配線こう長を超える場合は、内線規程に従い、配線太さを見直してください。

冷暖フリーマルチの場合

分流コントローラの配線

- 本ユニットを冷暖フリーマルチとして使用する場合は分流コントローラ(別売品)の据付説明書をご覧ください。

② アドレス設定

- (1) 自動アドレス設定 (2) 手動アドレス設定 (3) リモコンアドレス設定

上記3項目については、室外ユニット付属の説明書をご覧ください。
 なお、(3)リモコンアドレス設定については、設定可能な機種と不可能な機種がありますので、室外ユニット付属の説明書をご覧ください。

③ リモコン取付と配線及び機能

リモコン リモコンは別売です。

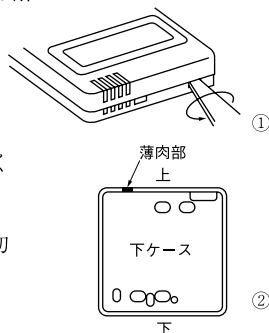
リモコンの据付 お願い 次の位置は避けてください。

- 1) 直射日光の当たる場所
- 2) 発熱器具の近く
- 3) 湿気の多い所・水の掛る所
- 4) 取付面に凸凹がある所

取付要領

露出取付

- ①リモコンケースをはずしてください。
●リモコン上部の凹部にマイナスドライバ等を差し込んで軽くねじり、ケースをはずします。
- ②リモコンコードの取出し方向は、上方向のみ可能です。
●リモコン下ケース側の上方薄肉部をニッパー・ナイフ等で切り取った後、ヤスリ等でバリを取ってください。
- ③リモコン下ケースを付属の木ねじ2本で壁に取り付けます。



- ④リモコンコードを端子台に接続してください。室内機とリモコンの端子番号を合わせて接続してください。端子には極性があるので間違えると運転できません。

端子：⑧赤線、⑨白線、⑩黒線

リモコンコードは、0.3mm²(推奨)~最大0.5mm²以下としてください。また、リモコンケース内を通る部分はシース部を皮むきしてください。

各配線の皮むき長さは下記の通りです。

黒：195mm
 白：205mm
 赤：215mm

- ⑤上ケースを元通りに取り付けてください。
- ⑥リモコンコードをコードクランプを使用して壁等に固定します。
- ⑦室内機の機能や用途に合わせて、機能設定をしてください。

機能の設定の項をご覧ください。

リモコンコードを延長する場合の注意 ▶ 最大総延長600m

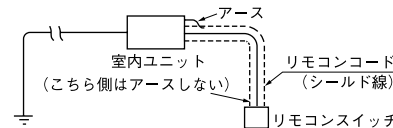
コードは必ずシールド線を使用してください。

- 全形式：0.3mm²×3心 [MVVS3C(京阪電線)]

注(1)延長距離が100mを超える場合は、下記のサイズに変更してください。但し、リモコンケース内を通る配線は最大0.5mm²以下とし、リモコン外部の近傍で配線接続により、サイズ変更してください。

- 100~200m以内……0.5mm²×3心
- 300m以内……0.75mm²×3心
- 400m以内……1.25mm²×3心
- 600m以内……2.0mm²×3心

- シールド線は必ず片側のみをアースしてください。



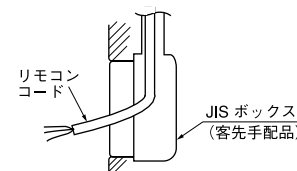
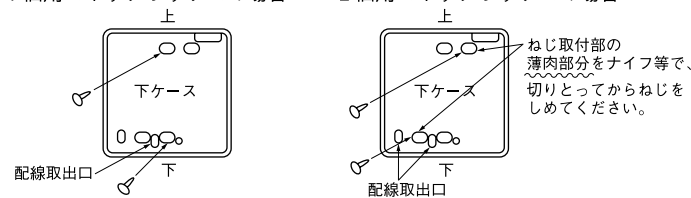
埋込取付

- ①JISボックスとリモコンコード(延長の場合はシールド線を必ず使用)をあらかじめ埋込んでおきます。

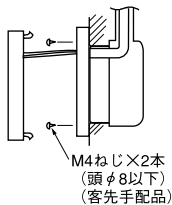
[使用可能JISボックス]

- JIS C 8336 1個用スイッチボックス
- 2個用スイッチボックス

1個用スイッチボックスの場合 2個用スイッチボックスの場合

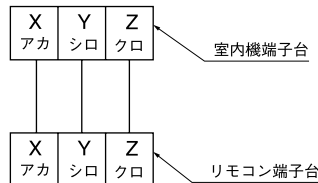


- ②リモコンの上ケースを外してください。
- ③下ケースをM4ねじ2本(頭φ8以下)を用意してJISボックスに取付けてください。
- ④リモコンコードをリモコンに接続します。
露出取付の項をご覧ください。
- ⑤上ケースを元通り下ケースにはめ込み取付完了です。
- ⑥室内機の機能や用途に合わせて、機能設定をしてください。
機能の設定の項をご覧ください。



リモコンと室内の配線

- リモコン配線は極性があります。必ず同一端子No.同士接続してください。



電源投入後、リモコンの「エアコンNo」を押すと室内機アドレスが表示されますので、▲ ▼ ボタンで接続されている室内機アドレスがリモコンに表示されることを、必ず確認してください。

機能の設定

- リモコン及び室内機の各機能は、接続される室内機により自動設定されます。(標準的な使い方をする場合は設定の変更はいりません。)
但し、グリル昇降設定と、特別に初期設定を変更する必要がある場合は、設定を変更してください。設定方法は、リモコンの据付説明書をご覧ください。

工場出荷時、リモコンはグリル昇降無効の設定となっていますので、ラクリーナパネルご使用の場合は、必ずグリル昇降有効の設定が必要です。設定方法は、リモコンの据付説明書をご覧ください。

各機能の初期設定は下記の通りです。

(1) リモコン機能

| 機能番号(A) | 機能内容(B) | 設定内容(C) | 初期設定 |
|---------|-----------|-----------|------|
| 01 | グリル昇降設定 | 昇降無効 | ○ |
| | | 有効50Hz地区 | |
| 02 | 自動運転設定 | 有効60Hz地区 | |
| | | 自動運転有効 | |
| 03 | 温度設定 | 自動運転無効 | ○ |
| | | 温度設定有効 | ○ |
| 04 | 運転切替 | 温度設定禁止 | |
| | | 運転切替有効 | ○ |
| 05 | 運転/停止 | 運転切替禁止 | |
| | | 運転/停止有効 | ○ |
| 06 | 風量調整 | 運転/停止禁止 | |
| | | 風量調整有効 | ※ |
| 07 | 風向調整 | 風量調整禁止 | |
| | | 風向調整有効 | ※ |
| 08 | タイマー | 風向調整禁止 | |
| | | タイマー有効 | ○ |
| 09 | リモコンセンサ設定 | タイマー禁止 | |
| | | リモコンセンサ無効 | ○ |
| 10 | 停電補償設定 | リモコンセンサ有効 | |
| | | 停電補償無効 | ○ |
| 11 | 換気設定 | 停電補償有効 | |
| | | 換気接続なし | ○ |
| 12 | 温度範囲設定 | 換気非連動 | |
| | | 表示変更有 | ○ |
| 13 | 室内ファン速調 | 表示変更無 | |
| | | ファン3速 | ※ |
| | | ファン2速 | |
| 14 | 冷凍/ヒートポンプ | ファン1速 | |
| | | ヒートポンプ | ※ |
| 15 | 外部入力設定 | 冷凍 | |
| | | 個別運転 | ○ |
| 16 | エラー表示設定 | 全台同一運転 | |
| | | エラー表示有 | ○ |
| 17 | ルーバ制御設定 | エラー表示無し | |
| | | ルーバ4位置停止 | ○ |

(2) 室内機能

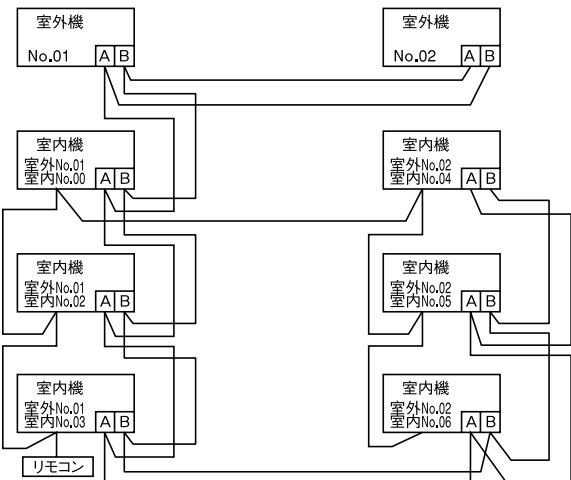
| 機能番号(A) | 機能内容(B) | 設定内容(C) | 初期設定 |
|---------|------------|------------|------|
| 01 | 高天井設定 | 標準 | ○ |
| | | 高天井1 | |
| 03 | フィルターサイン設定 | 表示しない | |
| | | 180時間後 | |
| | | 600時間後 | ○ |
| 04 | ルーバ制御設定 | 1000時間後 | |
| | | 1000時間一時停止 | ○ |
| 05 | 外部入力切替 | ルーバ4位置停止 | ○ |
| | | ルーバフリー停止 | |
| 06 | 外部入力切替 | レベル入力 | ○ |
| | | パルス入力 | |
| 07 | 運転許可/禁止 | 通常運転 | ○ |
| | | 有効 | |
| 08 | 暖房室温補正 | 通常運転 | ○ |
| | | 室温補正+3℃ | |
| 09 | 暖房ファン制御 | 室温補正+3℃ | |
| | | 弱風 | ○ |
| 10 | 凍結防止温度 | 停止→弱風 | |
| | | 2.5℃ | ○ |
| 11 | 凍結防止制御 | 1℃ | ○ |
| | | ファン制御有効 | ○ |
| 12 | 電気集塵機 | ファン制御無効 | ○ |
| | | ファン制御有効 | |
| 13 | 加湿器制御 | ファン制御無効 | ○ |
| | | ドレンモータ非連動 | ○ |

注1.「※」印の項目の初期設定は、室内機の機種毎に異なり、下記の通りとなります。

リモコン複数台制御

配線要領

- グループ制御用に各室内機間に渡り配線をします。(3本)
- 室内ユニットリモコン用端子台 X Y Z に、接続してください。なお極性がありますので、同じ端子No.の所へ接続してください。
- 配線は0.5mm²以上を使用してください。(配線の引廻しに耐えるもの)
- 渡り線、リモートコントローラ配線の総延長は600m以内としてください。
- 室内・室外No.を手動アドレス設定にてセットしてください。
- 室外機の室外No.設定も必要です。忘れずに設定してください。
- 下図の様に室外機が複数台の場合でもリモコン複数台制御可能です。
- 1つのリモートコントローラで複数台のユニット(最大16台)をグループ制御できます。
- 室内基板上のロータリースイッチSW1、SW2により、リモコン通信アドレスを重複しないように設定してください。



床置形システムパッケージ (壁埋タイプ) 15-8/8

| 機能番号(A) | 機能内容(B) | 設定内容(C) | 初期設定 |
|---------|---------|---------|------------------|
| 06 | 風量調整 | 風量調整有効 | 室内ファン風量 2、3 速の機種 |
| | | 風量調整禁止 | 室内ファン風量 1 速の機種 |
| 07 | 風向調整 | 風向調整有効 | オートシングルルーバ搭載機種 |
| | | 風向調整禁止 | その他 |
| 13 | 室内ファン速調 | ファン 3 速 | 室内機ファン風量 3 速の機種 |
| | | ファン 2 速 | 室内機ファン風量 2 速の機種 |
| | | ファン 1 速 | 室内機ファン風量 1 速の機種 |
| 14 | 冷専/ヒーボン | ヒーボン | ヒーボン機 |
| | | 冷専 | 冷専機 |

注2. 室内機に機能がない内容の場合、設定しても室内機は作動しません。

注3. (1)のリモコン機能の⑦ルーバ制御設定を変更する場合は、(2)室内機能の④ルーバ制御設定も変更してください。

④ 制御の切換

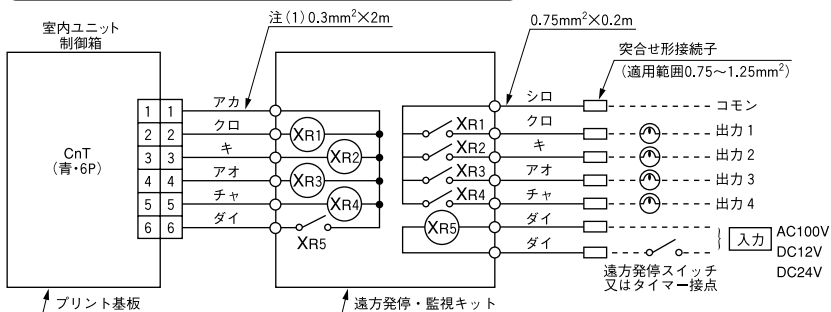
□ 囲みが工場出荷時の設定

室内機の制御内容を下記方法にて切換可能です。

| | | | | | | | | |
|-------|---------------|----------------|-----------------------|-------------------------------|------------------|-------------------|-------------|------|
| SW5-1 | ON | ドレンポンプ試運転 | J1 | 短絡 | フィルタサイン有効 | | | |
| | OFF | ドレンポンプ自動 | | 開放 | フィルタサイン無効 | | | |
| SW5-2 | ON | 加湿器残留運転 有効 | J2 | 短絡 | 運転制御標準 | | | |
| | OFF | 加湿器残留運転 無効 | | 開放 | 運転許可禁止 | | | |
| SW5-3 | ON | 外部入力 パルス入力 | J3 | 短絡 | 暖房サーモOFF制御はJ4による | | | |
| | OFF | 外部入力 レベル入力 | | 開放 | 暖房サーモOFF時停止 | | | |
| SW5-4 | ON | 緊急停止信号 有効 | J4 | 短絡 | 暖房サーモOFF時Lo風量運転 | | | |
| | OFF | 緊急停止信号 無効 | | 開放 | 暖房サーモOFF時間欠運転 | | | |
| SW6-1 | 機種容量設定 | | J8 | 短絡 | 加湿器ドレンポンプ非運動 | | | |
| SW6-2 | | | | 開放 | 加湿器ドレンポンプ運動 | | | |
| SW6-3 | | | リモコン風量表示の切換 ×：開放 ○：短絡 | J10 | 記号 | 設定 1 | 設定 2 | 設定 3 |
| SW6-4 | | | | | J10 | ○ | × | ○ |
| SW9-1 | ラクリーナパネル降下長設定 | | J11 | 風量切換設定 | 3速 (急/強/弱) | 2速 (急/弱) (風量調整無効) | 1速 (風量調整無効) | |
| SW9-2 | | | | ※風量切換設定の工場出荷時設定は、室内機により異なります。 | | | | |
| SW9-4 | ON | ファン制御 高速 (高天井) | | | | | | |
| | OFF | ファン制御 標準 | | | | | | |

注) 機種によっては、上記制御内容の一部が無い機種もございます。詳細は機種別の結線銘板をご覧ください。

⑤ 室内基板CnTコネクタの機能



注(1) 2mより長くしないでください。

- XR1~4はDC12Vリレー (オムロンLY2F相当品)
- XR5は、DC12, 24V又はAC100Vリレー (オムロン製MY2F相当品)
- CnTコネクタ (現地側) メーカー、形式

| コネクタ | モレックス | 5264-06 |
|------|-------|---------|
| 端子 | モレックス | 5263T |

●機能

| | | |
|------|--------------------------|---|
| 出力 1 | エアコン運転出力 (エアコンON時XR1=ON) | |
| 出力 2 | 暖房出力 | |
| 出力 3 | サーモON出力 (サーモON時XR3=ON) | |
| 出力 4 | エアコン点検出力 (エアコン点検時XR4=ON) | |
| 入力 5 | 出荷時 | XR5 OFF⇒ON エアコンON XR5 ON⇒OFF エアコンOFF |
| | 現地切換 (SW5のNo.3をON) | XR5 OFF⇒ONのパルス信号によりON/OFF反転 |

- 冷暖フリーマルチとして使用する場合は分流コントローラ (別売品) の据付説明書をご覧ください。
- 遠方発停・監視キットを別売品で準備しておりますのでご利用ください。

⑥ ドレンポンプ運転操作

ドレンポンプ運転がリモコン操作により可能です。リモコンを次の手順で操作してください。

1. ドレンポンプ強制運転の開始

① [試運転] ボタンを 3 秒以上押します。

「項目◆で選択」→「[セット]で決定」→「冷房試運転▼」と、表示が切り換わります。

② 「冷房試運転▼」の表示の時に、[▼] ボタンを一度押し、「ドレンポンプ運転◆」を表示させます。

③ [セット] ボタンを押すと、ドレンポンプ運転を開始します。

表示：「ドレンポンプ運転」→「[セット]で停止」

2. ドレンポンプ運転の解除

④ [セット] ボタン又は、[運転/停止] ボタンを押すと、ドレンポンプ強制運転を停止します。エアコンは停止状態となります。

⑦ 試運転

試運転については、室外ユニット付属の説明書をご覧ください。

⑧ 故障診断方法

故障診断方法については、室外ユニット付属の説明書をご覧ください。

⑨ 工事完了後のチェック項目

- 電源電圧は本体表示と同じですか。
- 室外機側でアース工事はされていますか。
- 電源線の太さは指定の配線と同じですか。
- 電源線、信号線、リモコン線の接続位置は正しいですか。