

三菱重工

空冷ヒートポンプチャラー MSVシリーズ

据付説明書



「安全上のご注意」をよくお読みのうえ、据付前のご注意及びマニュアルに従い据付及び取扱をお願いします。

- ◎ 本説明書は“ユニットと総合工事仕様”について示したものです。
- ◎ 据付される前にこの据付説明書をよくお読みいただき、指示通り据付工事を行ってください。

据付関連事項

据付時には据付場所の選定、電源仕様、使用可能範囲（電源電圧等）・据付スペース等などが適正であることを確認してください。

目次

目次	i
安全上のご注意	ii

1 製品の仕様 1

1.1	概要	1
1.2	製品外形	1
1.3	電気配線	4

2 運搬・吊り上げ・開梱 5

2.1	運搬時のお願い	5
2.2	搬入時のお願い	6
2.3	重心位置	7

3 据付場所の選定 9

3.1	設置スペース（サービススペース）	12
3.2	据付基礎	14
3.3	高圧ガス保安法への準備	17
3.4	据付場所チェックリスト	18

4 水配管工事 19

4.1	水配管の概要	19
4.2	一般事項	20
4.2.1	ストレーナの取付け	21
4.2.2	循環水流量	21
4.2.3	凍結保護装置作動時の処置	21
4.2.4	ポンプ伝播音の防止	22
4.2.5	濁度管理	22
4.2.6	流量低下	22
4.2.7	ポンプ残留運転について	23
4.2.8	凍結防止運転について	23
4.2.9	ユニットへの冷水供給の 二方弁制御について	23
4.2.10	水回路内必要全水量	23
4.3	水質基準と水ポンプ機内・機外揚程	25
4.3.1	水質基準	25
4.3.2	水ポンプ内蔵機	26
4.3.3	水ポンプレス機	26
4.4	断熱	27
4.5	水配管システム	28
4.5.1	定流量システム	28
4.5.2	変流量システム	29

5 電気配線工事 33


5.1	電気配線の注意	34
5.2	電気配線接続要領	35
5.2.1	配線サイズ、しゃ断器の選定に ついて	35
5.2.2	電源配線引き込み	36
5.2.3	電源変換トランスのタップ切換	36
5.3	信号線接続要領	41
5.3.1	配線系統図	42
5.3.2	リモコン信号線引き込み	45
5.3.3	MSV コントローラ信号線引き込み	46
5.3.4	エネコン信号線引き込み	46
5.3.5	ユニット統括基板	47


6 保守・点検 50

6.1	保守・点検ガイドラインについて	50
6.2	ガイドライン	51

安全上のご注意

- この「安全上のご注意」をよくお読みのうえ、据付けてください。
- ここに記載した注意事項は、安全に関する重要な内容です。必ずお守りください。

 **警告** 取扱いを誤った場合、使用者が死亡または重傷を負うことが想定される危害の程度

 **注意** 取扱いを誤った場合、使用者が軽傷を負うことが想定されるか、または物的損害の発生が想定される危害・損害の程度

- 図記号の意味は次のとおりです。



(一般禁止)



(一般注意)



(発火注意)



(破裂注意)



(感電注意)



(高温注意)



(回転物注意)



(一般指示)



(アース線を必ず接続せよ)

- お読みになったあとは、お使いになる方に必ず本書をお渡しください。
- お使いになる方は、本書をいつでも見られるところに大切に保管してください。移設・修理の場合、工事をされる方にお渡しください。また、お使いになる方が代わる場合、新しくお使いになる方にお渡しください。

警告

据付は、お買い上げの販売店または専門業者に依頼する。

ご自分で据付工事をされ不備があると、水漏れや感電、火災、ユニットの落下によるケガの原因になります。



指示

据付工事は、据付前のご注意及びマニュアルに従って確実に行う。

据付に不備があると破裂、ケガの原因となり、また水漏れや感電、火災の原因になります。



指示

設置工事部品は必ず付属品及び指定の部品を使用する。

当社指定の部品を使用しないと、ユニット落下、水漏れや、火災、感電、冷媒漏れ、能力不足、制御不良、ケガなどの原因になります。



指示

機械室などに据付ける場合は日本冷凍工業会のガイドライン JRA GL-13 に従い、万一冷媒が漏れても限界濃度を超えない対策が必要です。

限界濃度を超えない対策については、販売店と相談して据付けてください。万一、冷媒が漏洩して限界濃度を超えると酸欠事故の原因になります。



指示

作業中に冷媒が漏れた場合は換気する。

冷媒が火気に触れると有毒ガスが発生する原因になります。



指示

据付工事完了後、冷媒ガスが漏れていないことを確認する。

冷媒が漏れ、ファンヒーター、ストーブ、コンロなどの火気に触れると有毒ガスが発生する原因になります。



指示

ユニットを搬入する際、重量に適合したロープをユニットの所定位置に掛けて行う。また横ズレしないよう固定し、**確実に4点支持で実施する。**

3点支持など搬入方法に不備があるとユニットが落下し、死亡や重傷の原因になります。



指示

据付は、重量に十分耐える所に確実に
行う。

強度が不足している場合は、ユニットの落下などにより、ケガの原因になります。



指示

台風などの強風、地震に備え、所定の据付工事を行う。

据付工事に不備があると、転倒などによる事故の原因になることがあります。



指示

電気工事は、電気工事士の資格のある方が、「電気設備に関する技術基準」「内線規程」及び据付前のご注意及びマニュアルに従って施工し、必ず専用回路を使用する。

電源回路容量不足や施工不備があると感電、火災の原因になります。



指示

主電源を切った後に電気工事を行う

感電、故障や動作不良の原因になることがあります。



感電注意

電源配線は、電流容量、規格に適合した配線により工事をする。

適合品以外の配線を使用した場合は、漏電、発熱、火災などの原因になります。



発火注意

配線は、所定のケーブルを使用して確実に接続し、端子接続部にケーブルの外力が伝わらないように固定する。

接続や固定が不完全な場合は、発熱、火災などの原因になります。



発火注意

ユニット間の配線は、端子カバーが浮き上がらないように整形し、サービスパネルを確実に取付ける。

カバーの取付けが不完全な場合は、端子接続部の発熱、火災や感電の原因になります。



発火注意

電源接続部にはホコリの付着、詰まり、がたつきがないことを確認し、確実に接続する。

ホコリの付着、詰まり、がたつきがあると、感電、火災の原因になります。



発火注意

密閉された部屋で配管ロー付け作業をしない。

酸欠事故の原因になります。



禁止

配管、フレアナット、工具は R410A 専用のものを使用する。

既存 (R22) の部材を使用すると、機器の故障と同時に冷媒サイクルの破裂などの重大な事故の原因になります。



指示

フレアナットの締付けはダブルスパナで行い、トルクレンチで指定の方法で締付ける。締付け過ぎによるフレア部の破損に注意してください。

フレア部のゆるみ、締付け過ぎによる破損が発生した場合に、冷媒ガスが漏洩して酸欠事故の原因になることがあります。



指示

ドレン配管はイオウ系ガスなど有毒ガスの発生する排水溝に直接入れない。

機械室内に有毒ガスが侵入し、中毒や酸素欠乏になるおそれがあります。また、腐食による、故障や冷媒漏れの原因になります。



禁止

オプション部品は、必ず当社指定の部品を使用する。また取付は専門業者に依頼する。

ご自分で取付けをされ、不備があると、水漏れや感電、火災などの原因になります。



指示

保護装置の改造や設定変更をしない。
圧力開閉器や温度調節器などの保護装置を短絡して強制運転を行ったり、当社指定の部品を使用しないと、火災や爆発の原因になります。



禁止

ユニットを移動、再設置する場合は、販売店または専門業者に相談する。

据付に不備があると水漏れや感電、火災の原因になります。



指示

ユニット吊上げ作業は玉掛け有資格者が行う。

ユニット吊上げ時に吊り方が適正でない場合、吊荷が落下し、人身事故に繋がる危険があります。



指示

ユニットの据付は、満水時の重量に十分耐える所に確実に行う。

強度が不足している場合は、ユニットの転倒・落下などにより、ケガの原因になります。



指示

ユニットの据付は強風・地震に備え、所定の据付工事を確実に行う。

不備がある場合、ユニットが転倒・落下し、ケガの原因になります。



指示

凍結防止対策を行ってください。

機器内部の配管・部品や接続配管が破損することがあります。



指示

水質基準に適合した冷温水を使用してください。

循環水、補給水の水質は日本冷凍空調工業会水質ガイドライン (JRA-GL 02:1994) に沿ってください。水質基準を外れるとスケールの付着、腐食、水漏れなどの不具合を生じるおそれがあります。



指示

洪水、台風など天災で本機が水没した時は、販売店または専門業者に相談ください。

運転をすると、故障や感電、火災などの原因になります。



指示

据付時や点検・サービス時など、ユニット内の作業を行う場合は、電源を切ってから行ってください。

据付・点検・修理にあたって、電源ブレーカーがONのままだと、感電や故障およびファン回転によるケガの原因になります。



感電注意

冷凍サイクル内に指定冷媒以外を入れない。

漏れによる爆発や火災、冷媒サイクル内の異常高圧による破裂の原因になります。



禁止

ユニット吊上げ時には吊荷の下に入らない。

吊荷が落下したとき、死亡、もしくは重篤な負傷を負う危険がありますので、吊り荷の下には入らないでください。



禁止

外気温度 -5℃以下で使用する場合、防雪フード、防雪ネットを使用してください。

また、積雪が多い場合は、ユニットが雪に埋まらないような高さに設置してください。



指示

安全な防水と排水工事をしてください。

熱交換器や配管などからの万一の水漏れの2次被害となります。本機の下や近くに濡れて困るものは置かないでください。



指示

保護装置が何度も作動したり、運転スイッチの作動がおかしい場合は、販売店または専門業者に相談ください。漏電または、過電流の可能性があり、感電・火災・破裂の原因になります。



指示

異常時（こげ臭いなど）は、運転を停止し電源スイッチを切り、販売店または専門業者に相談ください。

異常のまま運転を続けると、故障や感電、火災などの原因になります。



指示

冷えない（冷水がでない）、暖まらない（温水がでない）場合は、冷媒の漏れが原因のひとつとして考えられますので、販売店または専門業者に相談ください。冷媒の追加を伴う修理の場合は、修理内容をサービスマンに確認ください。

本機に使用している冷媒は安全です。冷媒は通常漏れることはありませんが、万一、冷媒が漏れ、ファンヒーター、ストーブ、コンロなどの火気に触れると有害な生成物が発生する原因となります。



指示

冷媒漏れ修理時は換気をよくしてください。

冷媒ガスが漏れている場合は、単に冷媒封入するだけでなく、漏れ箇所を発見し、確実に修理してください。その上で窒素ガス封入し、漏れが無いことを確認してください。もし、漏れが発見できず、修理を中断する場合は、周囲を開放し、閉空間とならないようにしてください。冷媒そのものは無害ですが、閉空間に冷媒が充填すると、酸欠事故の原因になります。



指示

ブライン・洗浄液・冷媒などの廃棄は法の規定に従って処分ください。

違法に廃棄すると、法に触れるばかりでなく、環境・健康に影響をあたえます。



指示

高所で作業を行う場合は、ヘルメットや命綱を着用するなどの防護をしてください。

転倒や転落によりケガや死亡の原因となります。



指示

冷媒を取扱う場合には、手袋などの保護具を着用してください。

冷媒の吹出しなどにより凍傷になる可能性があります。



指示

冷媒封入時、回収時はプレート熱交換器の破損を防ぐため、必ず冷温水ポンプを運転し、通水してください。



指示

修理を行うときは、サービスマン以外は近づかないよう、周囲に十分注意してください。

思わぬ危険を伴うこともあります。



禁止

半田ごてやろう付け器などの高温工具を使用する場合には、防災シートなどを使用してください。

火災の原因となります。



発火注意

ファン取付の際には、締め付けねじを確実に締め付けてください。

締め付けが悪いと、ファンのはずれにより、ケガの原因となります。



回転物注意

本機を特殊な雰囲気中に設置しないでください。

温泉地区・油の多いところに設置すると腐食などで感電・火災の原因になることがあります。



禁止

雨や雪が降ったときに、水溜りができて水につかるようなところに据付けしないでください。

感電や火災の原因となります。運転音が隣家の迷惑になる場所に設置すると、クレームの原因となります。



禁止

メンテナンスをするときは、内部に水がかからないようにしてください。

電気部品に水がかかると感電の原因になります。



水ぬれ禁止

空気の吹出口や吸込口に指や棒などを入れないでください。

内部でファンが高速回転しており、ケガの原因となります。



回転物注意

送風機が停止していても急に運転することがありますので、指や棒などを入れないでください。

ケガの原因となります。



回転物注意

製品および電気配線の改造変更をしないでください。

改造変更すると重大事故の原因になります。



禁止

冷媒・冷凍機油の種類を間違えないでください。

火災・爆発の原因になることがあります。



破裂注意

重量物の運搬、移動時は安全靴を必ず着用し、無理な姿勢での作業は行わないでください。

腰痛になったり、重量物の落下などのケガの原因となります。



禁止

分解、交換、組立時は手袋を必ず着用してください。

金属端面によるケガや高温部接触によるやけどの原因となります。



高温注意

パネルやガードを外した状態で運転しない。

機器の回転物、高温部、高電圧部に触れると、巻き込まれたり、やけどや感電によるケガの原因になります。



感電注意

改修は絶対にしないでください。また、修理はお買い上げの販売店に相談する。

修理に不備があると水漏れや感電、火災の原因になります。



禁止

梱包材の処理は確実にを行う。

梱包材にクギなどの金属あるいは、木片などを使用していますので放置状態にしますとケガをするおそれがあります。また梱包用のポリブクロで子供が遊ぶと窒息事故の原因となりますので、必ず破いてから廃棄してください。梱包材の放置により他燃焼機器に吸い込まれ、異常運転となるおそれがあります。



指示

本機の配管内には冷媒が封入されて高圧になっているところがあります。資格者以外は触らないようにしてください。

資格者以外が作業を行うと、重大事故の原因になります。



禁止

冷媒の溶栓をハンダ付けしないでください。

規定外の溶栓を使用すると、爆発の原因になることがあります。



破裂注意

修理点検などを行う時は、機器の上に乗ったり、ものをのせたりしないでください。

落下によるケガの原因となります。



禁止

ユニットの設置や移設の場合、冷媒サイクル内に指定冷媒 (R410A) 以外の空気などを入れない。

空気が混入すると冷媒サイクル内が異常高圧になり、破裂、ケガなどの原因になります。



禁止

サービスパネルは確実に取付ける。

サービスパネルの取付に不備があると、ホコリ、水などにより、火災、感電の原因になります。雨天時にユニットのキャビネットや電装箱の蓋を外したままの運転（充電部を露出した状態での運転）は、感電や火災の原因となります。



感電注意



発火注意

ガス類容器や引火物の近くに据え付けない。

発火することがあります。



禁止

⚠ 注意

正しい容量の全極しゃ断するブレーカー（漏電しゃ断器・手元開閉器（開閉器＋B種ヒューズ）・配線遮断器）を使用する。

不適切なブレーカーを使用すると故障や火災の原因になります。



指示

製品の運搬は十分注意して行う。

20kg以上の製品は原則として2人以上で行ってください。また素手でフィンなどに触れるとケガをする場合がありますので保護具をご使用ください。



指示

据付工事は、この据付前のご注意及びマニュアルに従って確実にを行う。

据付に不備があると、異常振動・騒音増大の原因になります。



指示

冷媒配管工事終了後は窒素ガスによる気密試験を行い、漏れのないことを確認してください。

万一、狭い部屋に冷媒ガスが漏洩して限界濃度を超えると酸欠事故の原因になることがあります。



指示

電源配線をユニット間で渡ることは行わない。

火災の原因となる。



禁止

冷温水配管の断熱は確実にを行う。

不完全な断熱では配管などの表面から放熱し、温水温度が低下します。



指示

冷温水に係わる部品の交換作業は止水弁を「閉」にし、冷温水を排水してから作業を行ってください。

温水がでてやけどするおそれがあります。水が電気部品にかかり、感電するおそれがあります。排水バルブとエア抜きバルブを使用して排水してください。



感電注意

床面の防水、間接排水処理工事を行う。

処理が不完全な場合、水漏れが起きた場合、大きな被害につながるおそれがあります。



指示

本機の周辺に、物を置いたり、落ち葉がたまらないようにしてください。

落ち葉などがあると、虫などが侵入して、内部の電気部品に触れると、故障や発火・発煙の原因になることがあります。



発火注意

雷が鳴り落雷のおそれがあるときは運転を停止し、スイッチを切ってください。

被雷すると、故障の原因になることがあります。



指示

シーズンごとに、通常のお手入れとは別に点検整備を行ってください。

点検整備には専門の知識と技術が必要です。販売店または専門業者に依頼してください。



指示

アース（接地）を確実にを行う。

アース線は、ガス管、水道管、避雷針、電話のアース線に接続しないでください。アース（接地）が不完全な場合は、故障や漏電のとき感電の原因になることがあります。またガス管にアースすると、ガス漏れの時に爆発、引火の可能性がります。



アース接続

漏電しゃ断器は必ず取付ける。

漏電しゃ断器が取付けられていないと火災や感電の原因になることがあります。



指示

可燃性ガスの漏れるおそれのある場所への設置は行わない。

万一ガスがユニットの周囲に滞ると、発火の原因となることがあります。



発火注意

工事、点検、メンテナンス作業のための規定のスペースを確保してください。

スペースが不足する場合は、設置場所からの転落によるケガの原因になることがあります。



指示

ユニットを屋上あるいは高所に設置する場合は、転落防止のため、通路には恒久ハシゴ、手すりなどを、またユニット周辺にはフェンス、手すりなどを設けてください。

フェンス、手すりなどが無い場合は、設置場所からの転落によるケガの原因になることがあります。



指示

病院、通信事業所などの電磁波を発生する機器の近く、高周波の発生する機器の近くでは据付け、使用しない。

インバーター機器、自家発電機、高周波医療機器、無線通信機器の影響によるユニットの誤動作や故障の原因になったり、ユニット側から医療機器あるいは通信機器へ影響を与え、人体の医療行為を妨げたり、映像放送の乱れや雑音など弊害の原因になることがあります。



禁止

ユニットは、小動物のすみかとなるような場所に設置しない。

小動物が侵入して、内部の電気配線に触れると、故障や発煙、発火の原因になることがあります。またお客様に周辺をきれいに保つことをお願いしてください。



禁止

長期使用で傷んだままの据付け台を使用しない。

傷んだまま放置するとユニットの落下につながり、ケガの原因になることがあります。



禁止

正しい容量のヒューズ以外は使用しない。

針金や銅線を使用すると故障や火災の原因になることがあります。



禁止

腐食性ガス（亜硫酸ガスなど）、可燃性ガス（シンナー、ガソリンなど）、の発生、滞留の可能性のある場所、揮発性引火物を取扱う所での据付け、使用は行わない。

熱交の腐食、プラスチック部品の破損などの原因になることがあります。また可燃性ガスは火災の原因になることがあります。



禁止

次の場所への据付けはしない。

- ・カーボン繊維や金属粉、パウダーなどが浮遊する所
 - ・硫黄系ガス、塩素系ガス、酸、アルカリなどの機器に影響する物質の発生する所
 - ・車両、船舶など移動するものへの設置
 - ・化粧品、特殊なスプレーを頻繁に使用する所
 - ・油の飛沫や蒸気が多い所（調理場、機械工場など）
 - ・高周波を発生する機械を使用する所
 - ・積雪の多い所（設置する場合、所定の架台、防雪フードを取付けることが必要です）また、屋根などからの落雪がユニットやユニット用補機、センサ類に当たらないように設置してください。
 - ・煙突の煙がかかる所
 - ・標高 1000 m以上の所
 - ・アンモニアの雰囲気にさらされる所（有機農業など）
 - ・周囲に塩化カルシウム（融雪剤など）を使用する所。
 - ・他の熱源から熱放射を受ける所
 - ・通風の悪い所
 - ・吸込口、吹出口に風の障害物がある所
 - ・複数台設置の場合に、ショートサーキットがおきるような所
 - ・強風の影響を受けやすい所（ユニットに直接強風が吹込む所）
- 性能を著しく低下させたり、部品が腐食、破損したり火災発生の原因になることがあります。



禁止

次の場所へのユニットの据付は避ける。

- ・騒音や熱風が隣家に迷惑をかけるような所
- ・吹出しの風が動植物に直接あたる場所
吹出し風による植木などへの被害の原因になります。
- ・強度が不十分で振動が増幅、伝達しやすい所
- ・機器から発生する騒音、振動の影響を受けやすい所（寝室の壁やその近傍）
- ・高周波に影響される機器のある所（TV およびラジオなどの近傍）
- ・ドレンの排水がとれない所
周辺的环境に影響をおよぼしクレームの原因になることがあります。



注意

食品、動植物、精密機器、美術品の保存など特殊用途には使用しない。

保存物の品質低下の原因になることがあります。



禁止

冷温水は飲用・食品製造用などの用途に直接使用しない。

体調悪化や健康障害、食品劣化の原因になることがあります。



禁止

濡れた手でスイッチを操作しない。

感電の原因になることがあります。



ぬれ手禁止

運転停止後、すぐに電源を切らない。

必ず5分以上待ってください。水漏れや故障の原因になることがあります。



禁止

電源スイッチによるユニットの運転や停止をしない。

火災や水漏れの原因になることがあります。ファンが突然回り、ケガの原因になることがあります。



発火注意

運転中の冷媒配管を素手で触れない。

運転中の冷媒配管は流れる冷媒の状況により低温と高温になります。素手で触れると凍傷や、やけどになるおそれがあります。



禁止

ユニットの上に物を置いて運転を行わない。

落下物により物が破損したり、ケガの原因となります。



禁止

ユニットの上に乗らない。

落下、転倒などによりケガの原因となります。



禁止

耐塩害仕様機種については機器の状態を定期的に点検する。必要に応じて再防錆処置や部品交換を行う。

発錆での部品欠損によりユニット転倒などの事故の原因になることがあります。



指示

ユニットの近くでのストーブ、コンロなどの火気の使用は避けてください。

万一、冷媒が漏れた場合、冷媒が火気に触れ、有毒ガスが発生するおそれがあります。



禁止

ユニット内部の機械室を水洗いしないでください。

感電の原因となります。



感電注意

本機の風が直接あたるところに燃焼器具を置かないでください。

燃焼器具の不完全燃焼の原因になることがあります。



禁止

水が入った容器をのせたりしないでください。

感電や発火の原因になることがあります。



発火注意

アルミフィンにはさわらないでください。

ケガの原因になることがあります。



禁止

本機の操作やお手入れの時は不安定な台に載らないでください。

転倒などによりケガの原因になることがあります。



禁止

⚠ 冷媒 R410A 対応機としての注意点

- R410A 以外の冷媒は使用しないでください。R410A は従来 (R22) の冷媒に比べ圧力が1.6倍高くなります。R410A はボンベ上部に桃色表示があります。
- R410A 機は、他冷媒の誤封入防止のためチェックジョイント径を変更しています。又、耐圧強度を上げるため冷媒配管のフレア加工寸法及びフレアナットの対辺寸法を変更しています。従って、施工・サービス時には、右表に示す R410A 専用ツールを準備してください。
- 異種油の混入を避けるために、冷媒の種類により工具を使い分けてください。特にゲージマニホールド、チャージホースは絶対に他冷媒 (R22、R407C など) と共用しないでください。
- チャージシリンダは使用しないでください。チャージシリンダを使用すると冷媒の組成が変化し、能力不足などの原因になります。
- 冷媒封入は必ずボンベから液相で取り出して行ってください。

R410A 専用ツール
a) ゲージマニホールド
b) チャージホース
c) 冷媒充填用電子はかり
d) トルクレンチ
e) フレアツール
f) 出し代調整用銅管ゲージ
g) 真空ポンプアダプター
h) ガス漏れ検知器

フロン排出抑制法 第一種特定製品



- 1) フロン類をみだりに大気中に放出することは禁じられています。
- 2) この製品を廃棄・整備する場合には、フロン類の回収が必要です。
- 3) 出荷時のフロン類の種類・数量及び地球温暖化係数は銘板に記載されています。

1 製品の仕様

1.1 概要

MSVはMHI Smart Voxcelの略称で、内部に4つの冷媒回路があり、各冷媒回路は独立しています。

MSVでは60℃の高温水供給が可能であり、年間加熱・年間冷却に対応しています。

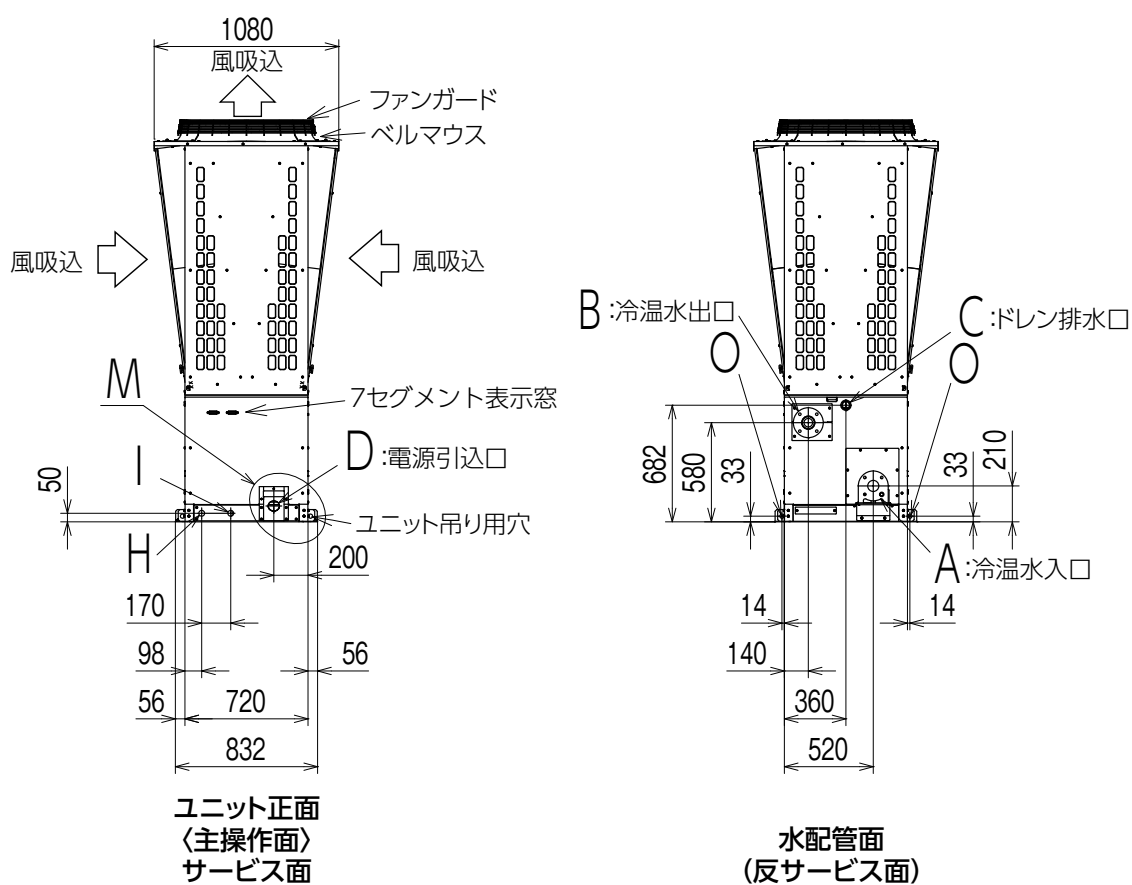
別売のリモコンを接続することで、最大16台を制御可能で、リモコンの機能によりスケジュールに合わせた運転等が可能になります。別売のMSVコントローラを接続することで台数制御等が可能になります。

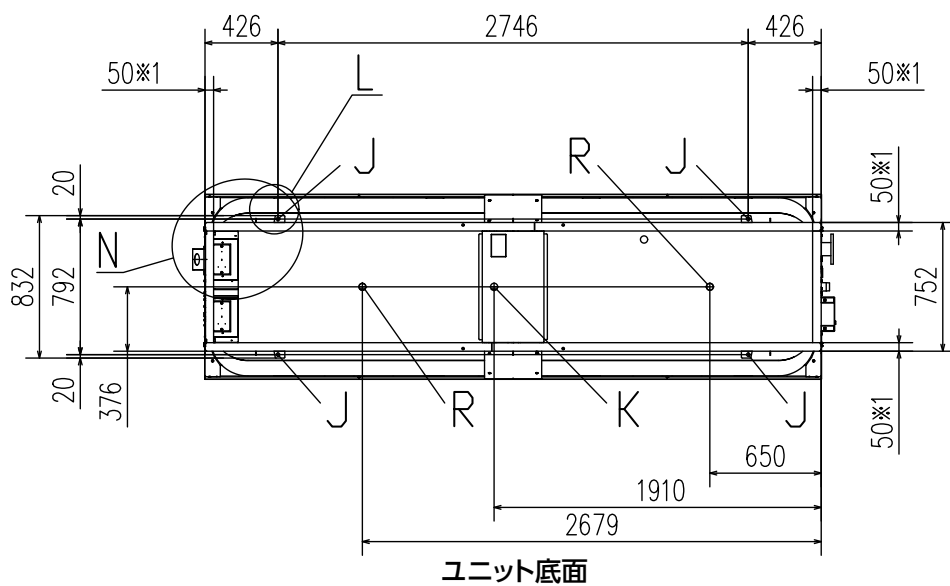
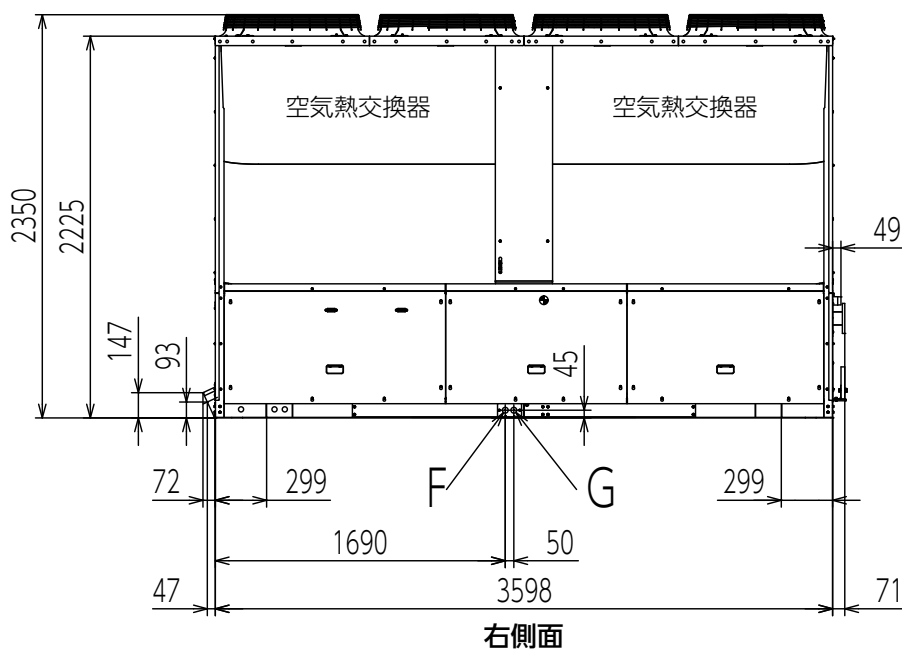
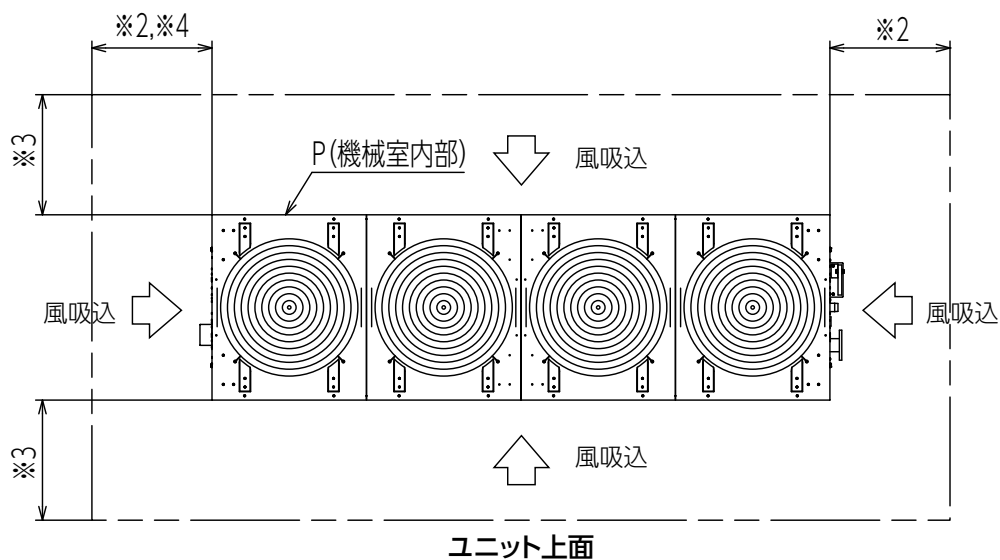
注意

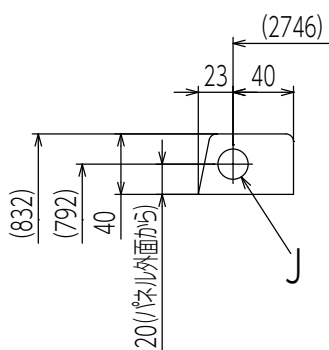
本製品はブライン対応製品ではありません。循環水にブラインは使用しないでください。

1.2 製品外形

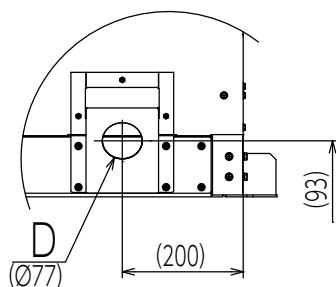
外形図 全機種共通



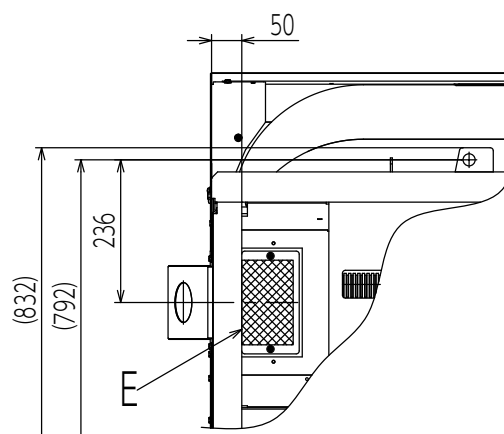




L (アンカー) 部詳細 (1 : 4)
(類似 4 箇所同様)



M 部詳細 (1 : 10)



N 部詳細 (1 : 10)

記号	名称		
A	冷 (温) 水入口	JIS フランジ接続 65A	ポンプレス : 10K 並形 (M16 ボルト使用) ポンプ内蔵 : 10K 薄形 (M12 ボルト使用)
B	冷 (温) 水出口	JIS フランジ接続 65A	10K 並形 (M16 ボルト使用)
C	ドレン排水口	R1 1/2 おねじ	
D	電源引込口 (正面)	φ 77 (D の部品は P 部に収納)	
E	電源引込口 (底面)	■部 85 × 140 注 (6)	
F	ユニット制御用信号線引込口 (弱電)	φ 34	
G	ユニット制御用信号線引込口 (強電)	φ 34	
H	MSV コントローラ用信号線引込口 (弱電)	φ 34 注 (5)	
I	MSV コントローラ用信号線引込口 (強電)	φ 34	
J	アンカーボルト用穴	φ 20 4 カ所 (アンカーボルト M16)	
K	ベースドレン排水穴	φ 42 下部に排水受けやドレンソケットの取り付けスペース、または排水用溝を設けてください	
R	ベースドレンバーリング穴	φ 40 2 カ所 下部に排水受けの取り付けスペース、または排水用溝を設けてください	
O	吊り上げ用穴	φ 25 4 カ所	

- 注 (1) 製品荷重や取り付ける相手の強度・安全率を十分に検討の上、適したアンカーボルトでユニットを固定して下さい。強度が不足しているとアンカーボルトが破断してユニットが転倒・落下シケガの原因になります。
- (2) ユニット上部には2m以上のスペースを確保してください。
- (3) 図中※1~4の寸法は下記内容を示しています。
 ※1:接地面の幅
 ※2:メンテナンス用スペースを確保してください。
 (標準900mm、防雪フード取付時1500mm)
 ※3:メンテナンス用スペースを確保してください。
 (標準720mm、防雪フード取付時1500mm、連続設置時のユニット間スペースは50mm)
 ※4: MSV1181、MSV1501機種は「冷凍空調装置の施設基準KHKSO302-2」が適用されます。
 「5.4 運転・保守のためのスペース等の基準」(a) 項に「冷凍装置の主な操作を行う面の前には0.9m以上のスペースを設けること。」とありますので、その基準とメンテナンスを考慮して十分なスペースを確保されるようにお願いします。MSV1801機種も同様に、「冷凍空調装置の施設基準KHKSO302-1」の「5.4 運転・保守のためのスペース等の基準」(b) 項が適用されるため、冷凍装置の主な操作を行う面の前には1.2m以上のスペースを確保されるようにお願いします。
- (4) 空冷式チラーの性能を十分に発揮させるためには上記メンテナンススペースの確保に加え、技術資料に基づきチラーへの吸込空気を十分確保するよう考慮してください。
- (5) 不足する場合必要に応じて右側のダボを目安として現地にて穴加工して取り入れてください。
- (6) 電源線は、■E部 (板厚1.0) 内の任意の位置に現地にて穴加工して取り入れてください。
- (7) 電源線を正面から引込む際は、P部に収納されている部品を使用してください。

1.3 電気配線

■ 配線サイズ、しゃ断器の選定について

配線、漏電用しゃ断器、アースは下記から選定します。

お客様側でご用意いただく配線、漏電用しゃ断器、アースは下記から選定します。

電圧		200V											
機種		ポンプレス			ポンプ内蔵(標準)			ポンプ内蔵(高揚程)					
形式		MSV1181	MSV1501	MSV1801	MSV1181	MSV1501	MSV1801	P2		P3			
		MSV1181	MSV1501	MSV1801	MSV1181	MSV1501	MSV1801	MSV1181	MSV1501	MSV1801	MSV1181	MSV1501	MSV1801
電源用配線サイズ	mm ²	60	100	100	60	100	100	60	100	100	100	100	150
電源端子ネジ呼び径	—	M12	M12	M12	M12	M12	M12	M12	M12	M12	M12	M12	M12
配線最大こう長	m	45	60	52	44	58	50	44	58	50	70	56	74
最大電流	ユニット A	157	198	228	157	198	228	157	198	228	157	198	228
	ポンプ A	—	—	—	6	6	8	8	8	8	12	12	12
	合計 A	157	198	228	163	204	236	165	206	236	169	210	240
漏電しゃ断器	定格電流 A	175	225	300	200	225	300	200	225	300	200	250	300
	感度電流 mA	200	200	200	200	200	200	200	200	200	200	200	200
	動作時間 sec以内	0.1	0.1	0.1	0.1	0.1	0.1	0.1	0.1	0.1	0.1	0.1	0.1
アース線サイズ	mm ²	14	22	22	14	22	22	14	22	22	14	22	22
アースネジ呼び径	—	M10	M10	M10	M10	M10	M10	M10	M10	M10	M10	M10	M10

電圧		200V						400V級					
機種		ポンプ内蔵(高揚程)						ポンプ内蔵(高揚程)					
形式		P5			P2V			P3V			P5V		
		MSV1181	MSV1501	MSV1801	MSV1181	MSV1501	MSV1801	MSV1181	MSV1501	MSV1801	MSV1181	MSV1501	MSV1801
電源用配線サイズ	mm ²	100	100	150	22	38	60	22	38	60	38	38	60
電源端子ネジ呼び径	—	M12	M12	M12	M10	M10	M10	M10	M10	M10	M10	M10	M10
配線最大こう長	m	67	55	72	59	80	107	58	79	106	96	77	103
最大電流	ユニット A	157	198	228	84	108	128	84	108	128	84	108	128
	ポンプ A	18	18	18	4	4	4	6	6	6	9	9	9
	合計 A	175	216	246	88	112	132	90	114	134	193	117	137
漏電しゃ断器	定格電流 A	200	250	300	100	125	150	100	150	150	125	150	175
	感度電流 mA	200	200	200	100	100	100	100	100	100	100	100	200
	動作時間 sec以内	0.1	0.1	0.1	0.1	0.1	0.1	0.1	0.1	0.1	0.1	0.1	0.1
アース線サイズ	mm ²	14	22	22	5.5	8	8	5.5	8	8	8	8	14
アースネジ呼び径	—	M10	M10	M10	M10	M10	M10	M10	M10	M10	M10	M10	M10

注1) 電源用配線サイズは CV 線を使用し、金属管に電線 3 本以下とした場合を示します。

注2) 配線の電圧降下は幹線及び分岐回路のそれぞれにおいて、定格電圧の 2% 以下が原則です。引き込み線取付点からユニットまでの電線長さを配線こう長と言い、最大運転電流時に配線の電圧降下が 2% となる最大こう長よりも短くする必要があります。配線の長さが長くなる場合には内線規程に従い配線サイズを見直してください。

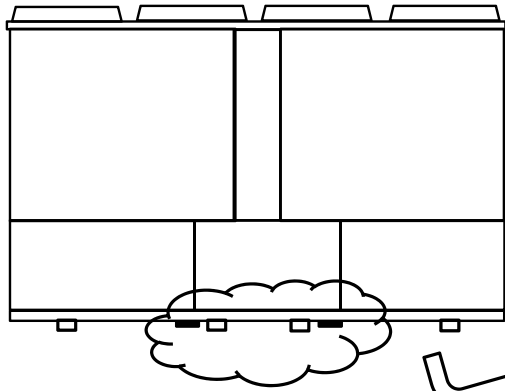
注3) 使用外気温度が 43℃ より高くなる場合には、配線サイズを太くするか絶縁物の許容温度が高い電線を使用する必要があります。

注4) 本ユニットは屋外降雨場所の設置となりますので、「電気設備技術標準 40 条」にて漏電しゃ断器の設置が義務付けられています。漏電しゃ断器は誤作動防止のために高調波対策品を使用し、入れ替え工事などにより既設の漏電しゃ断器を流用する場合は仕様の確認を行ってください。

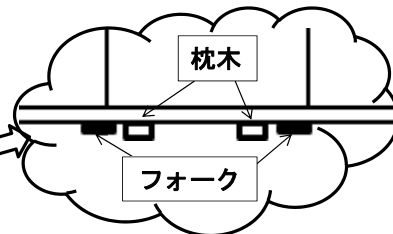
注5) 寒冷地仕様、高調波対策仕様も上記の表で選定してください。

2 運搬・吊り上げ・開梱

2.1 運搬時のお願い



拡大



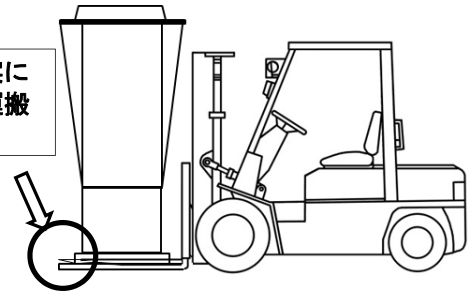
⚠ 注意

- ・フォークリフトのフォークは、中央枕木の外側となるように差し込んでください。
- ・フォークの爪は確実に出して運搬してください。

⚠ 警告

ユニットに衝撃を与えないようにゆっくりと運搬してください。ユニットが転倒して、人身事故になるおそれがあります。

爪を確実に
出して運搬
する。



2.2 搬入時のお願い

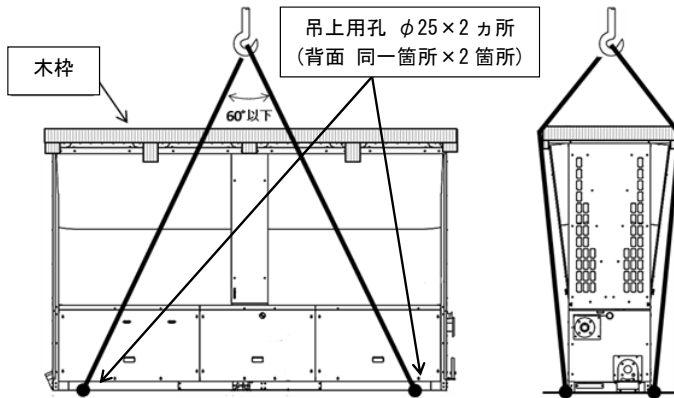
警告

① ユニットの吊上げ、吊下げの際には以下の点に注意してください。**落下により人身事故になるおそれがあります。**

- ・吊上げ、吊り下げ作業は、玉かけ有資格者が行ってください。
- ・JIS-B-2801 規格の SA, SB, SC 型シャックル呼びサイズ 18 を使用し、下図に示す所定の位置（吊上用孔）を支持してください。
- ・ユニット上部吹出口の損傷を防ぐためにスリングベルトを使用し、下図寸法以内の角度を確保してください。ワイヤーロープも使用可能ですが、ワイヤーロープによる不測の傷付き防止のため、ワイヤーロープとユニットの接触部には当て木を使用してユニットを保護してください。
- ・ユニットの重心位置を配慮して 15 度以上傾けないようにしてください。
- ・吊荷の下に入らないでください。

② 運搬後は梱包材を市町村の条例に従って廃却してください。

梱包用のポリ袋で子供が遊び窒息事故が起こらないように、破いてから廃却してください。

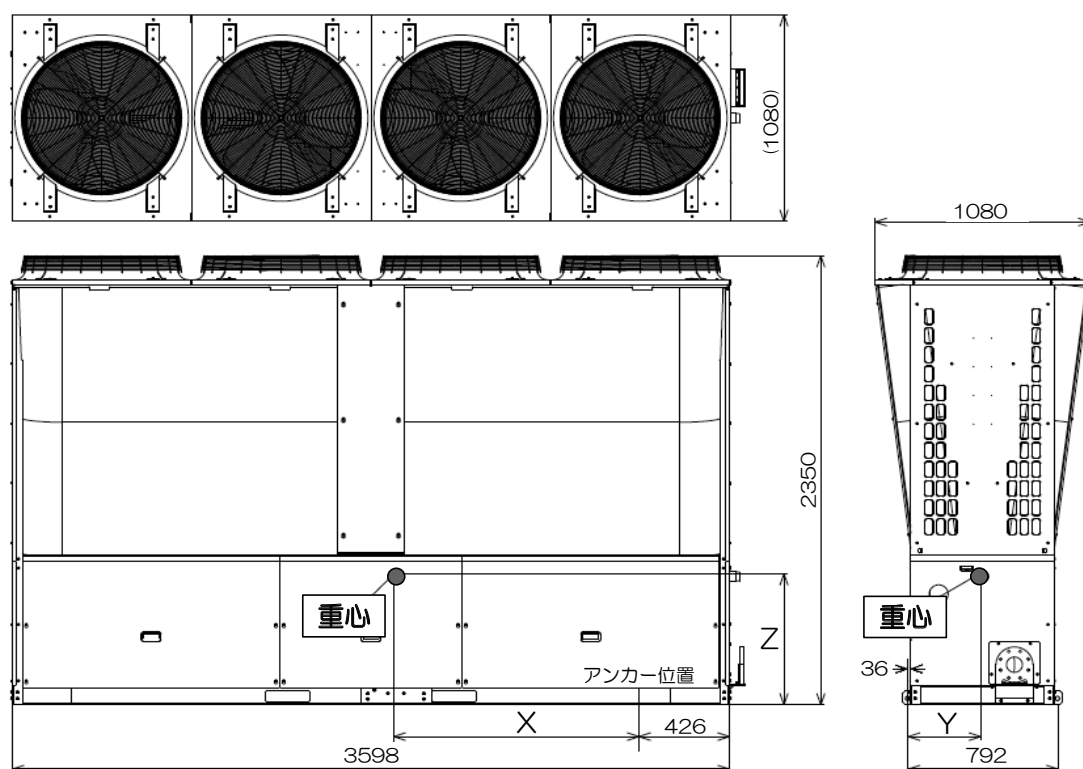


注意

- ① ユニットの空気熱交は銅チューブアルミフィンコイルです。外部からの衝撃に弱く破損のおそれがありますので、取扱いには十分注意してください。
- ② 吊上げの際、ユニットに衝撃力が加わらないようにしてください。
- ③ ユニットの梱包状態のまま吊上げてください。ユニット上部吹出口を保護するために上部を木枠で梱包しています。
- ④ 据付後にユニットパネルに付いている保護シート（ブルーテープ）と冷温水入口・出口配管・ドレン梱包材（気泡緩衝材）を取り外してください。

2.3 重心位置

(単位：mm)



ポンプレス	重心位置 (アンカー位置基準)		
	X	Y	Z
MSV1181, 1501	1259	382	788
MSV1801	1260	382	793

ポンプ内蔵	重心位置 (アンカー位置基準)		
	X	Y	Z
MSV1181P1, 1501P1 MSV1181P2, 1501P2	1219	386	778
MSV1801P2	1229	386	784
MSV1181P3, 1501P3	1206	389	770
MSV1801P3	1209	389	775
MSV1181P5, 1501P5	1191	391	766
MSV1801P5	1194	391	770

※代表機種の重心位置の為、実際のユニットの重心は上記位置から多少(約 10mm)ずれます。運搬、搬入の際は重心位置を確認しながら作業して下さい。

(このページは空白です。)

3 据付場所の選定

お願い

- (1) MSV の性能を十分発揮するために、通風の良い空気がこもらない所に設置してください。
- (2) 吸込み口・吹出し口にはファンの流れを阻害するものがない場所に設置し、ファン上部は 2m 以上開放としてください。また周囲の壁の高さに応じて、壁との距離を適宜確保してください。
- (3) ショートサーキットが起きないよう対策をお願いします。
- (4) 風雪の向きが偏向している場合、可能な限り空気熱交換器の面が風雪の向きと平行になるよう設置してください。
- (5) 蒸気や排温風があり、吸い込み空気が温度の影響を受けるような場所には設置しないでください。また、他の熱源から放射熱を受けないようにしてください。
- (6) 次のような雰囲気のある場所には設置しないでください。腐食などにより感電・火災の原因になることがあります。
 - ・可燃性ガスなど爆発性雰囲気
 - ・アンモニア、硫黄系ガス、塩素系ガス、酸、アルカリなどの機器に影響する物質の発生する所
 - ・カーボン繊維や金属粉、パウダーなどが浮遊する所
 - ・化粧品、特殊なスプレーを頻繁に使用する所またはその排気が当たる所
 - ・油の飛沫や蒸気の多い所（調理場、機械工場など）またはその排気が当たる所
 - ・煙突の煙がかかる所
- (7) 冬季積雪がある場所では防雪フードを設置する必要があります。その場合、防雪フードを考慮した設置スペースとする必要があります。また、積雪を考慮した十分な高さのある基礎を計画ください。
- (8) 高調波に影響される機器（テレビ・ラジオなど）の周囲から 5m 以上離れた所（電氣的障害について規制を受ける場合は更に規制を受けない場所）に設置してください。
- (9) 本機の重量に十分耐えられる所に据付ください。強度不足や取付けが不完全な場合、ユニットの転倒や振動・騒音の原因になることがあります。
- (10) 台風などの強風や地震に備え、所定の据付工事を行ってください。据付が不完全な場合、ユニットの転倒や振動・騒音の原因になることがあります。
- (11) 運転音や熱風が隣家の迷惑とならない場所に設置してください。

隣家との境界線では騒音規制法に基づいて定められる当該地域の係る騒音に関する規制基準に適合するように設置し、必要な場合騒音低減のための処置を取ってください。
- (12) ドレン配管は排水勾配がとれるように施工し、硫黄系ガスなど有害ガスの発生する排水溝に直接入れないでください。機内に有害ガスが侵入し、腐食、故障や冷媒漏れの原因になります。

■降雪地域での注意事項

降雪地に設置する場合は、本機が積雪などの影響により異常を生じる場合がありますので、以下の点にご注意ください。

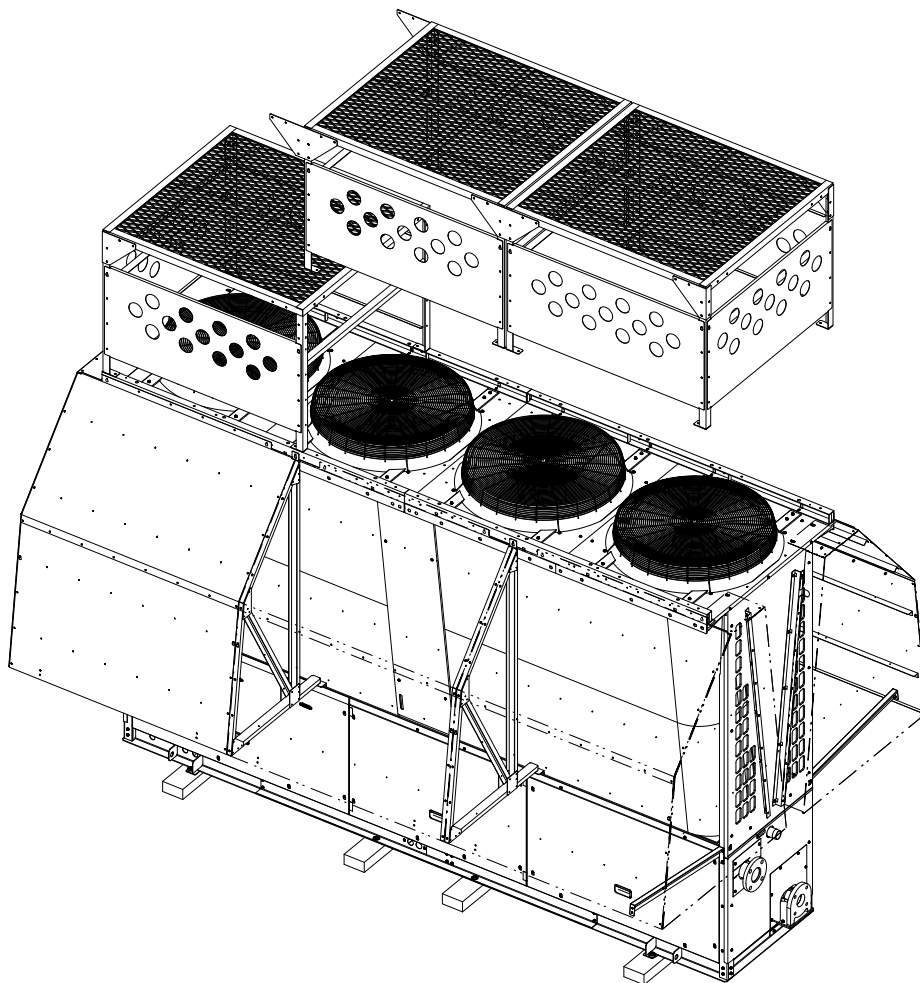
- ・ 建物の軒下や雪の吹き溜まり箇所には据え付けしないでください。
- ・ 本機の吸込口の面が風雪の方向に対して、極力、平行になるように設置方向を決定ください。
風雪の影響を受ける場合、性能が著しく低下する場合があります。
- ・ 地域の積雪量を考慮し、積雪量よりも高い位置に設置できるよう、架台を工夫してください。

■オプション品防雪フード（ネット・サイド）取り付けに関する注意事項

本機の吸込口、吹出口への積雪を防ぐため、別売部品の防雪フード（ネット・サイド）を設けてください。
注意事項は以下のとおりです。

- ・ 積雪時には、製品本体の変形などの恐れがありますので、適宜雪下ろしをしてください。
- ・ 吹出空気が周辺の障害物に当たり、ショートサーキットが発生する場合がありますのでご注意ください。

以下に防雪フード（ネット・サイド）取付参考図を示します。



* 若干の形状は、予告なしに変更する場合があります。

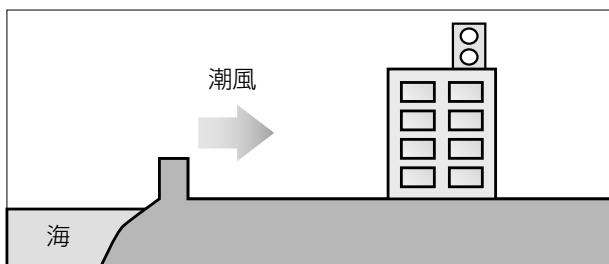
■注意事項

- ・海水飛沫および潮風に直接さらされることを極力回避するような場所へ設置してください。また、波しぶきなどが直接かかる場所への設置は避けてください。
- ・外装パネルに付着した海塩粒子が雨水によって十分洗浄されるようにしてください。本機には日よけなどを取り付けないなど配慮してください。
- ・本機底板内への水の滞留は、著しく腐食状態を促進させるため、底板内の水抜け性を損なわないように傾きなどに注意してください。
- ・海岸地帯への据付品については付着した塩分などを除去するために定期的に水洗いを行ってください。
- ・据付、メンテナンスなどで付いた傷は補修してください。
- ・機器の状態を定期的に点検してください。必要に応じて再防錆処置や部品交換などを実施してください。
- ・基礎部分の排水性を確保してください。
- ・アンカーボルトで本機を固定する際、樹脂座金付きのナットを使用してください。ナット締付部の塗装がはがれると防錆効果が損なわれます。

■据付場所について

据付場所

潮風の影響を受ける場所
ただし、塩分を含んだ水が直接ユニットにかからない場所



設置場所条件

- ・ユニットに雨があまりかからない場所
- ・潮風が直接当たる場所
- ・ユニットの設置場所から海までの距離が約300m以内にある場所
- ・ユニットが建物の表（海岸面）になる場所
- ・ユニット設置場所付近のトタン屋根、ベランダの鉄製部の塗り替え等が多い場所

■設置距離目安

直接風が当たるところ(設置環境により条件が変わります)

設置する地域	設置距離目安		
	300m	500m	1km
内海に面する地域※1	▲		
外洋に面する地域	-----		
沖縄・離島	-----		

※1 瀬戸内海等

直接風が当たらないところ(設置環境により条件が変わります)

設置する地域	設置距離目安		
	300m	500m	1km
内海に面する地域※1	▲		
外洋に面する地域	-----		
沖縄・離島	-----		

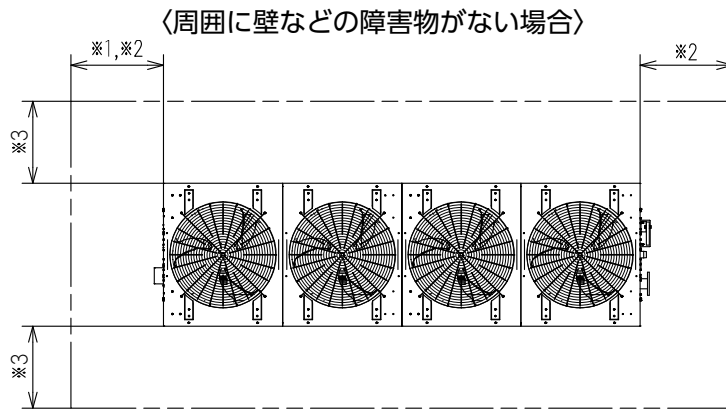
※1 瀬戸内海等

3.1 設置スペース (サービススペース)

- ・ユニット設置の際には保守の作業性及び新鮮な空気の取り入れのため下図に示すスペースを確保ください。本ユニットの据付に関し、「冷凍空調装置の施設基準」KHKS0302-1 および KHKS0302-2 が適用されます。

「冷凍空調装置の施設基準」の「5.4 運転・保守スペースの確保」に冷凍装置の主な操作を行う前面のスペースを確保するよう規定されていますので、図に示す十分なメンテナンス用スペースを確保してください。

また、周囲に壁などの障害物がある場合、上記メンテナンススペースに加え、新鮮な空気の流入のためのスペースを確保してください。



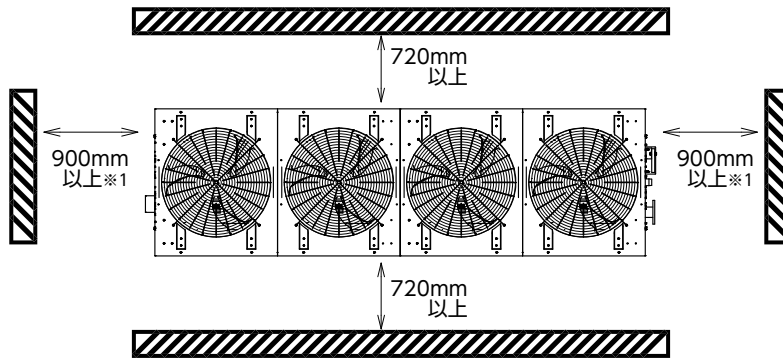
〔上面図〕

※ 1: MSV1181、1501 の場合は 900mm 以上、MSV1801 の場合は 1200mm 以上

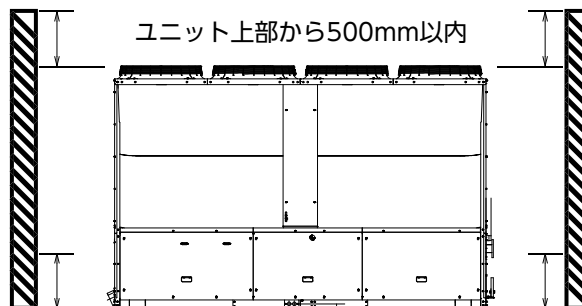
※ 2: 標準 900mm 以上、防雪フード取付時 1500mm 以上

※ 3: 標準 720mm 以上、防雪フード取付時 1500mm 以上、連続設置時のユニット間スペースは 50mm 以上

〈周囲に壁などの障害物がある場合 (単独設置例)〉



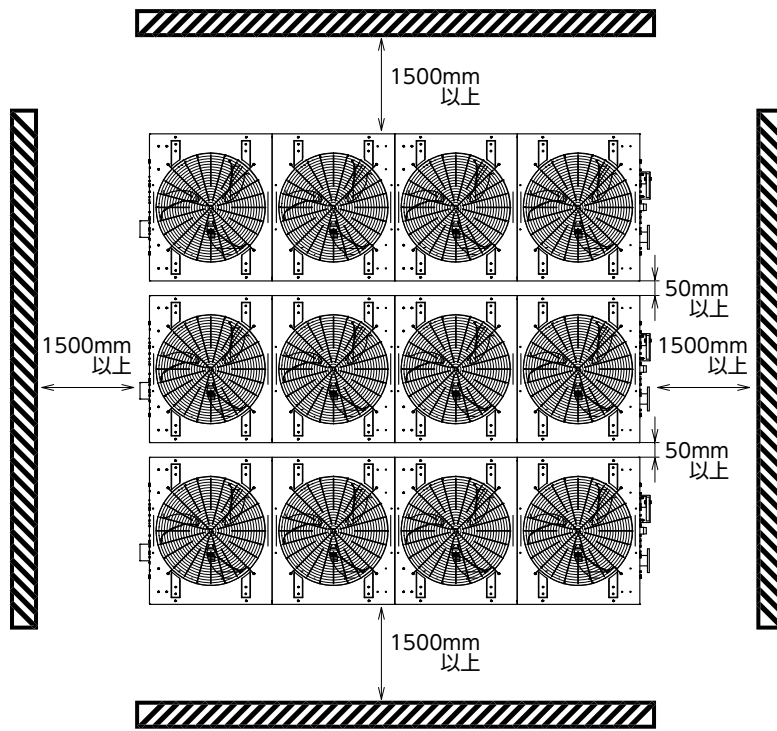
〔上面図〕



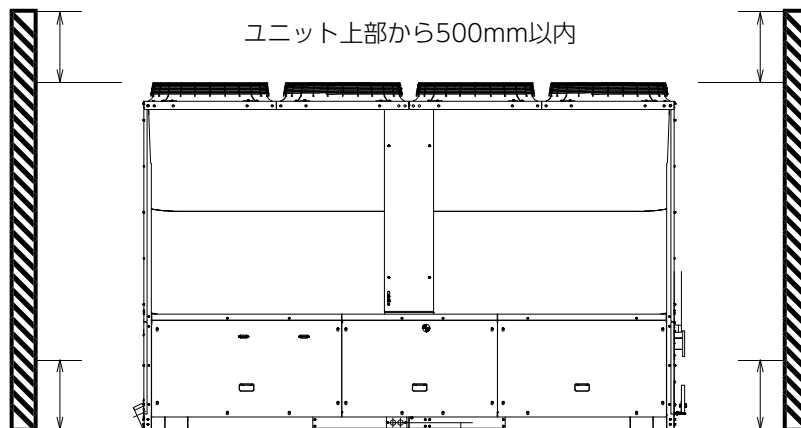
下部開口部500mm以上

〔側面図〕

〈周囲に壁などの障害物がある場合（複数台設置例）〉

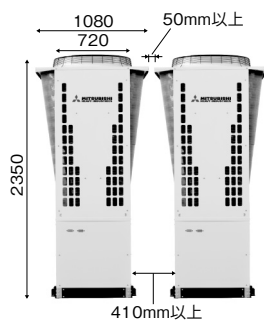


〔上面図〕



下部開口部500mm以上

〔側面図〕



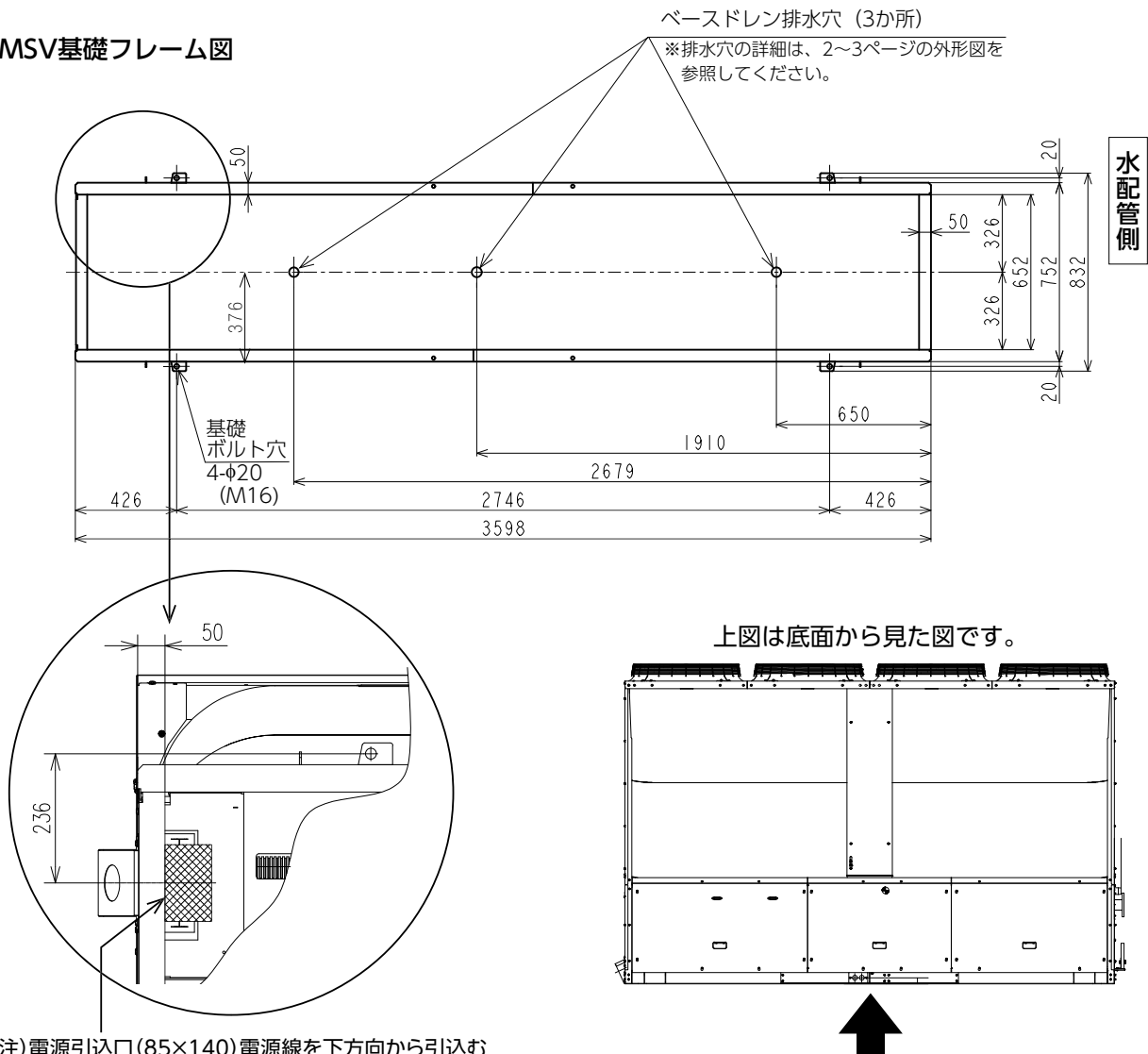
左記の最小設置スペースでサービスは可能です。
ただし、サービス性向上や新鮮な空気を取り入れ
のため、できる限り余裕をもって十分なスペース
を確保してください。

3.2 据付基礎

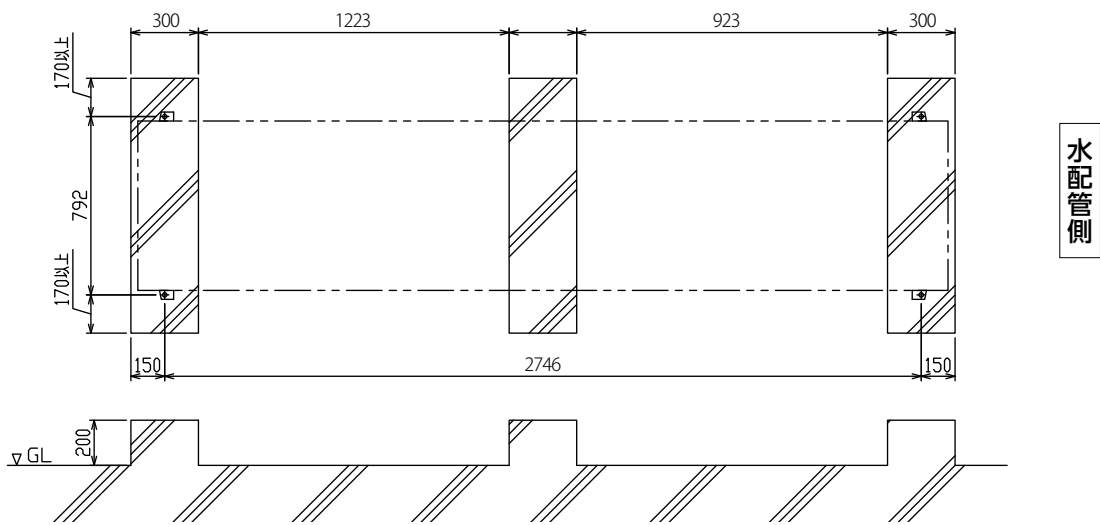
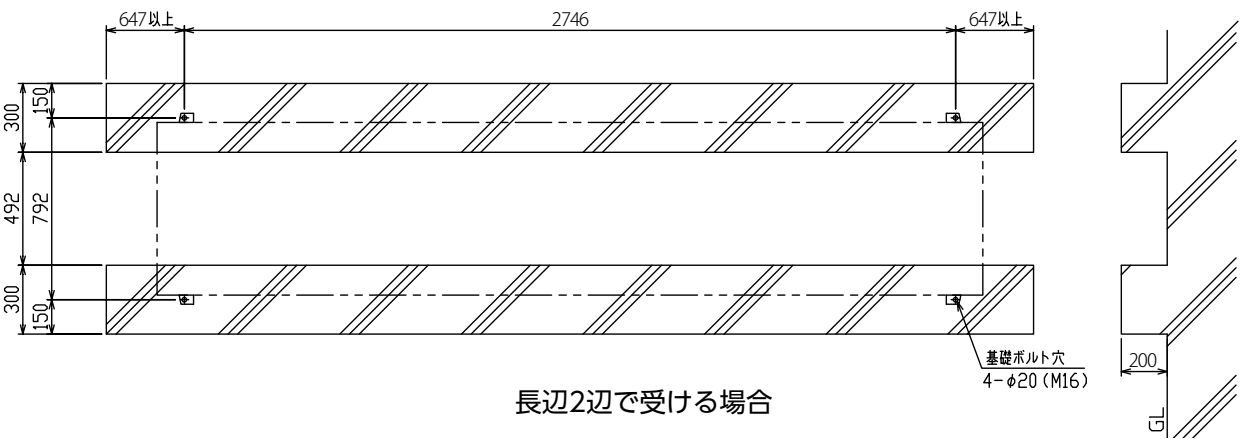
基礎、据付を計画施工する際は、以下の項目にご留意ください。

- ・ユニットの接地面はモルタルで仕上げ、水平、平面となるようにしてください。水平度は 3/1000 以内となるようにしてください。
- ・雨水、結露水がユニット下部から排水されます。基礎には防水処理を施し、排水された水が溜まらないよう、基礎の周囲には排水用の溝を設けてください。
ユニット設置場所の周りに濡れて困るものがある場合は、ドレン排水管の破損等による万一の水漏れ時に、被害が生じることがありますので、周りに濡れ出さないよう土手や溝を設けてください。
ベタ基礎にユニットを設置する場合はユニット底面のドレン排水穴を塞がないように、ユニット下部に排水用溝を設けてください。
- ・ユニットをかさ上げする場合は鋼製架台を使用し、たわまないよう、十分な強度を確保してください。
- ・据付の際には 4 か所のアンカーボルト用穴を使用して本製品を基礎へ固定してください。
- ・基礎の形状はユニット荷重を長辺 2 辺または短辺 3 辺で受けてください。四隅で受けるツボ基礎は行わないでください。
- ・防振架台（オプション品）を使用しない場合はユニットの底に防振パッド（オプション品）を入れて、アンカーボルトにより固定してください。
- ・基礎は製品運転質量に耐える十分な強度のものを使用してください。

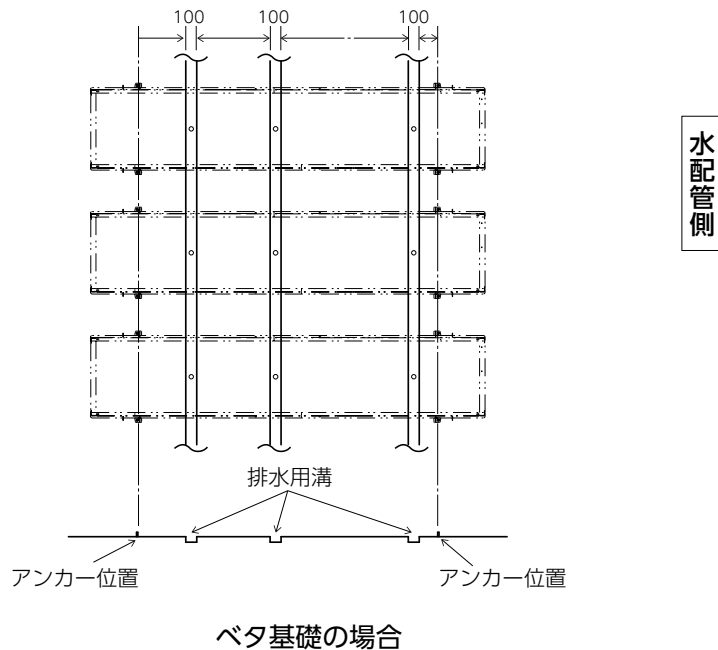
■MSV基礎フレーム図



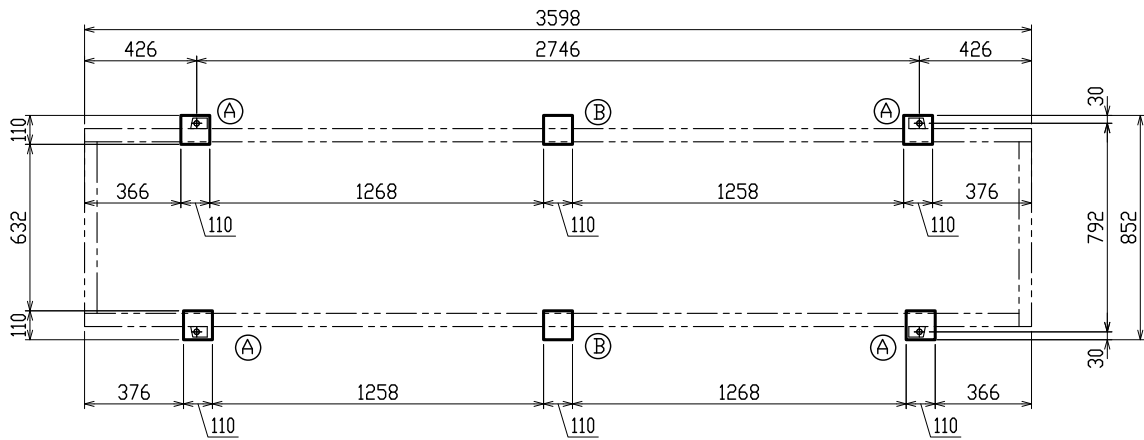
■MSV基礎施工例



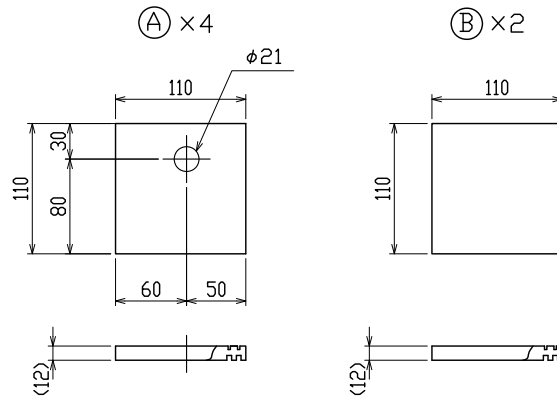
※ドレン排水穴がユニット中央付近にあるため、穴を塞がないように基礎を施工するか排水用溝を設けてください。



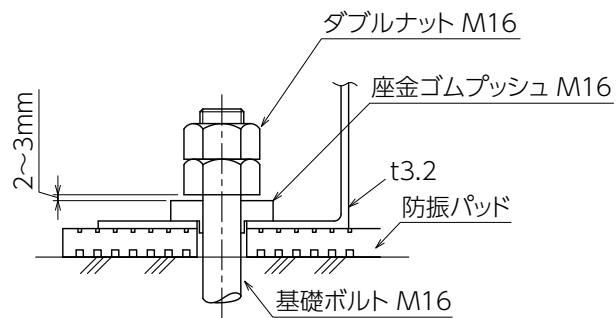
■防振パッド配置図



■防振パッド詳細図



■アンカーボルト



3.3 高圧ガス保安法への準備

本製品の 40 馬力・50 馬力 (MSV1181 (P)、MSV1501 (P)) は高圧ガス保安法の届出は不要です。

- ・一方、本製品の60馬力 (MSV1801 (P))においては、法定冷凍トンが23.3トンとなり、高圧ガス保安法に規定される「第二種製造者 (1日の法定冷凍能力が20トン以上50トン未満)」に該当します。
- ・このため、新設にあたっては、“都道府県知事”宛の「①高圧ガス製造届書」が必要となります。
- ・また、アフターサービス等で、冷媒回路の部品を交換する場合、「②高圧ガス製造施設等変更届書」が必要となることがあります。
- ・「届出」を行う「第二種製造者」は、実際に御使用になる施主様となります。届出の詳細については、ご購入先（建築業者様、施工業者様）、「都道府県知事窓口」と、相談願います。

種別	都道府県知事への届出	主任者選任	保安教育
高圧ガス製造者	製造開始の 20 日前までに届出	冷凍保安責任者は不要	必要

■ 高圧ガス保安法にかかる必要事項

No.	必要書類	作成	備考
1.	高圧ガス製造届出書	施主様	都道府県毎に様式が異なる。
2.A	製造施設等明細書（表）	メーカー	公開・確認分の体裁はほぼ同じ。
2.B	製造施設等明細書（裏）	施主様	公開情報から東京・千葉版、広島版確認。
3-1	製造施設位置・付近見取図	施主様	
3-2	製造設備配置図（機械室内）	施主様	
3-3	仕様書と機器構成図	メーカー	
3-4	配管一覧（強度計算）	メーカー	
3-5	系統図	メーカー	
3-6	機器合格証明書	メーカー	本体・圧縮機・アキュムレータで号機毎の発行準備済。

- ・都道府県毎に手順の細部、基準が異なり、上記以外の書類要求も有り得る。円滑な手続きのためには、担当部門での情報収集が必要である。
- ・「②～変更届書」においては、「①～届書」で変更が生じる内容を、届け出る。
- ・圧縮機・アキュムレータとも、搭載ユニットの号機だけでなく、系統についても号機管理している。

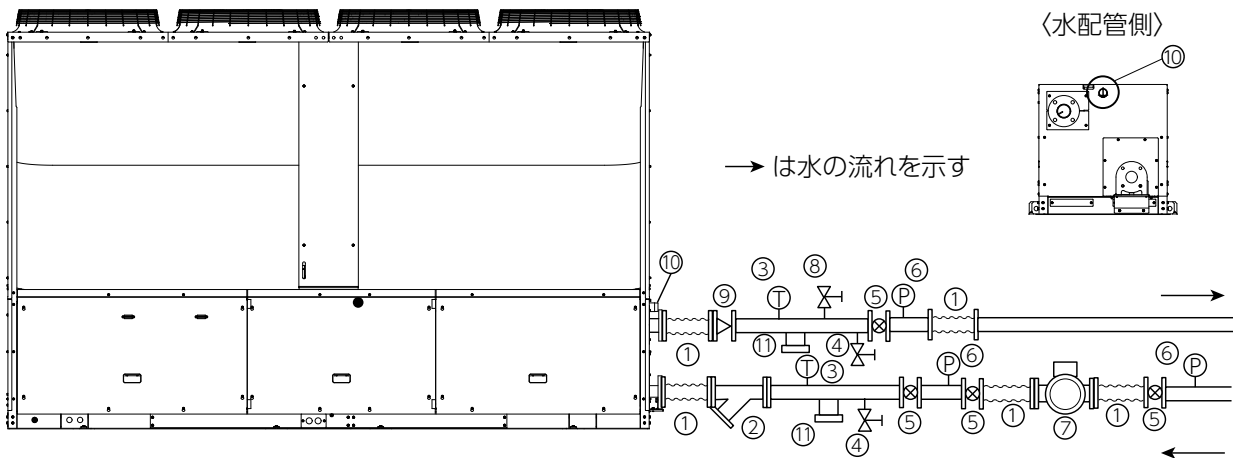
3.4 据付場所チェックリスト

設置場所に関して、設計段階でご確認をお願いします。

区別	ご確認項目	判定	基準/対策	参照項
1. 基礎	据付部は強度を確保してください。 本製品の運転重量に十分耐えられる場所に設置してください。		本製品の重量データを元に検討してください。	2.1 製品外形
	基礎の数及び大きさなどは本製品に合致させてください。		本製品の寸法データを元に検討してください。	2.1 製品外形
	積雪で埋まらない所に設置してください。		積雪量に応じて基礎の高さを決めてください。	
	振動が床や壁に伝わらないように防振対策をしてください。			
	冠水しない場所に設置してください。 基礎の高さに注意してください。			
2. 周囲	サービススペースを確保してください。		水配管のストレーナのような定期メンテナンスする部品の他、本製品内の部品交換するスペースも必要です。	4.1 設置スペース、 保守スペース
	空気がこもらない所に設置してください。 (吹出し空気が吸込み空気とショートサーキットしないように確認してください。)		十分吸込みスペースを確保ください。 不明点あればご相談ください。	4.1 設置スペース、 保守スペース
	新鮮な外気を取り入れられる場所に設置してください。 特に防音壁などで本製品を囲う場合はご注意ください。		防音壁などで囲む場合、空気熱交換器に十分な風量が確保できる様、スペースを設けてください。	4.1 設置スペース、 保守スペース
	騒音や熱風が隣家に迷惑をかけないようにしてください。		必要に応じて防音壁などの対策をしてください。	
	基礎まわりの排水は問題なく、周囲はドレン水が流れてもよい所に設置してください。		基礎周辺に排水溝、排水口などを設けてください。	
3. 環境	設置場所での騒音規制値はクリアしているか確認ください。			
	防雪対策の必要性を確認ください。		必要に応じてオプションの選定をご検討ください。	
	季節風に対して本製品の向きが問題無いことを確認ください。		片側のみに風が当たらない配置にしてください。	
	搬入、試運転、日常のメンテナンスに危険がないか確認ください。		サービススペース、通路、手すりなどを確保してください。	
	焼却炉などの煙突が近くにあり、その空気が吸込まれないようにしてください。		温泉などの硫黄化合物、アンモニアを含む空気を空気熱交換器のフィンに直接受ける場合、フィンが腐食する可能性があります。その場合、フィンに直接風が当たらない様に設置位置・向きに注意ください。	
	トイレの排気などが当る場所には設置しないでください。			
	温泉地など、硫化ガスの多い場所には設置しないでください。			
	地下の駐車場の排気が当る場所には設置しないでください。		空気熱交換器、配管の腐食などに注意ください。また周囲温度が範囲内であることを確認ください。	
	機械油などの飛散している場所には設置しないでください。		樹脂ファンの腐食などに注意ください。	
	落ち葉対策をお願いします。		落ち葉が入らないようにネットなどを設けてください。	
子どもなど一般の人が触れる場所には設置しないでください。		フェンスなどの囲いを設けてください。それでも空気熱交換器のフィンが触れる場合はオプションのフィンガードを取り付けてください。		
雷の落ちる場所には設置しないでください。		避雷対策をご検討ください。		

4 水配管工事

4.1 水配管の概要

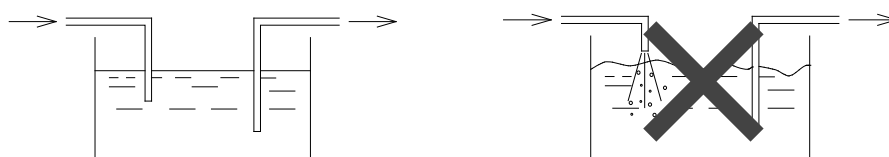


■ 留意事項

① ゴム製フレキシブルジョイント	本体とポンプの運転音や振動の伝搬を防止するために必ずつける。配管の自重や経年劣化による軸のずれ防止のためにフレキシブルジョイントのフランジ部を保持してください。
② ストレーナ	ユニットの水側熱交換器内に異物が入らないようにユニット直近部に必ず付ける（現地手配）。20 メッシュ以上
③ 温度計	能力チェック、運転監視のために必ず付ける。
④ 排水弁	空気抜きやサービス時などに水が抜けるように排水弁を付ける。
⑤ バルブ	流量調節機器の交換、洗浄などのサービスのために必ず付ける。
⑥ 水圧計	運転状態を確認するために付けるのが望ましい。
⑦ ポンプ	水ポンプ無し仕様のユニットの場合は外付水ポンプを設置してください。ポンプの容量は全水圧損失およびユニットの必要水量を十分まかなえるものを選定すること。必要に応じてポンプ吐出側に逆止弁を設ける。2次側水ポンプを設置する場合は 2.12 水配管システム例を参考にしてユニット吐出側に設置してください。
⑧ 空気抜き弁	配管中の空気を抜く弁を設ける。空気が溜まる危険のあるところには必ず付ける。自動空気抜き弁も効果的である。
⑨ 逆止弁	水の逆流防止のため必ず付ける。
⑩ ドレン配管	ドレン水は落差で流れるように下り勾配は 1/100 ~ 1/200 にすること。また、ユニットのドレン配管については冬期のドレン水凍結防止のため出来るだけ配管勾配を大きくとり、水平部の距離を短くすること。さらに、寒冷地方においてはドレンヒータ等の凍結防止対策を施すこと。
⑪ 薬品洗浄用接続口	水熱交換器の薬品洗浄用循環回路接続口を設ける。（フランジ 25A 以上）

4.2 一般事項

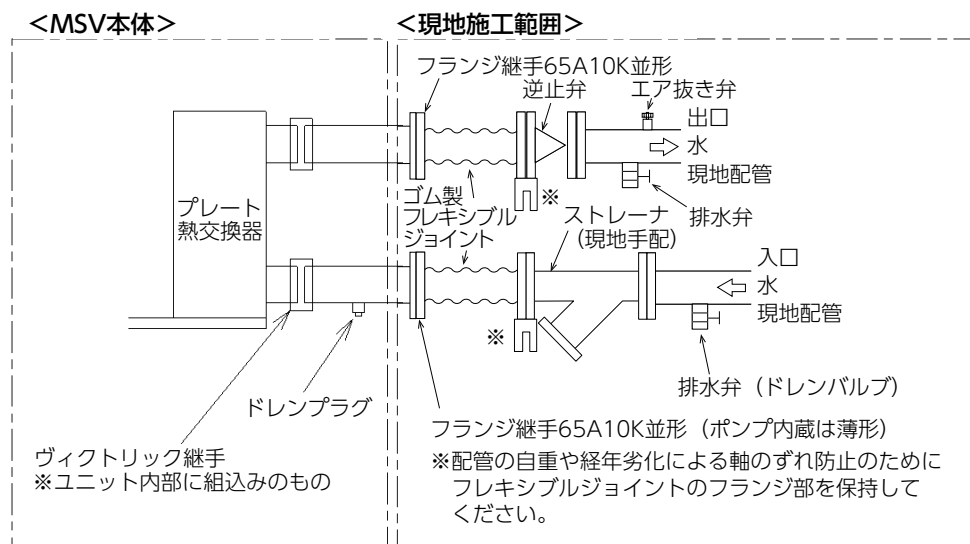
- 冷（温）水配管の出入口を間違えないようにしてください。
- 安定した運転をするためには、水温および流量が急変しないように冷（温）水をユニットに供給してください。
- 配管には接手バルブを設け、サービス性を考慮してください。
- 冷（温）水配管の出入口に温度計を設けておくことで運転状態を確認することができます。
- 冷（温）水配管の熱損失を防ぎ、配管表面への結露を防止するため断熱工事をしてください。
- 固体振動防止のため、配管にはフレキシブルジョイントを設け、振動が配管に伝わらないようにしてください。
- 配管には適宜吊り具を付けて、水側熱交換器のアダプターに荷重がかからないようにしてください。
- 冷（温）水配管には水抜きが出来るように水抜きバルブを設置してください。外気温度が0℃以下の環境で電源供給が停止されるおそれのある場合は水を抜いてください。
ユニット内部配管及び水熱交換器の水は、ユニット内のドレンプラグと、ポンプ内蔵機は水ポンプのドレンプラグより排水してください。
- 蓄熱槽やクッションタンクなどを水配管に設けるシステムでは、タンクへ戻す水配管は下図に示すように水中下に入れて、空気の泡ができないように施工してください。水中の溶存酸素が増加すると、水側熱交換器及び水配管の腐食が促進されます。



- ユニットの複数台設置する場合は水配管はリバースリターンとし、各ユニットへの流量が均一になるようにしてください。
- ユニットのユニットに水撃が加わらないように施工してください。

4.2.1 ストレーナの取付け

- 入口配管には必ず清掃可能なストレーナ（現地手配：20 メッシュ以上）を設け、ボルトや石類等の異物が水側熱交換器に入らないようお願いします。＜下図参照＞
ストレーナの設置がない場合やメッシュが粗い場合は、異物が入り凍結破損の原因となります。
- 出入口配管には、サービス時等に水側熱交換器内の水が抜けるよう、排水弁（ドレンバルブ）を設けてください。
- ユニットの入口配管部とは別に、ポンプ配管入口近くにも清掃可能なストレーナを取り付けてください。



4.2.2 循環水流量

ユニットの許容最小水量を下回る運転を行なうとプレート式熱交換器が凍結し、凍結パンクに至る場合がありますので、必ずユニットの許容水量範囲でご使用ください。

ストレーナの詰まり、エアがみ、循環ポンプ不良などによる水量減少がないか点検してください。

ユニットに水を供給していることがわかるように、温度計や圧力計を設置してください。ユニットに供給される水量がユニットの許容最小流量を下回らないように管理するようお願いいたします。

また、上記水量を確保しても、現地空調システムにおいて一次側にバイパス回路が設けてあり、軽負荷時に水量が減少する場合は、圧縮機の頻繁な発停や凍結異常などトラブルの原因となることがあります。循環水量は一定流量でご使用いただきますようお願いいたします。

4.2.3 凍結保護装置作動時の処置

凍結保護装置が作動した場合には、プレート式熱交換器の凍結が生じている場合がありますので、必ず原因を取り除いた後に運転を再開してください。原因を取り除く前に運転を再開するとプレート式熱交換器を閉鎖させ、氷を融解させることができなくなるだけでなく、繰り返し凍結によりプレート式熱交換器が破損し、冷媒洩れ事故や冷媒回路への水浸入事故に繋がります。

4.2.4 ポンプ伝播音の防止

ポンプの振動が配管を伝わって室内で音となって表れることがあります。
ポンプの伝播防止対策として下記のような対策を実施ください。

お願い

- ・ポンプの吸込・吐出側にフレキシブルジョイントを設ける。
- ・外付けでポンプを設置する場合は、防振ゴムを使用する。

4.2.5 濁度管理

水に含まれた微小な異物はストレーナを通過してプレート式熱交換器に入り、経年的にプレート式熱交換器内に付着・堆積します。異物の付着・堆積が進行するとプレート式熱交換器内の水側通路の一部が閉塞し、性能低下や凍結破損の原因となります。

また、異物の付着・堆積は、プレート式熱交換器の孔食の原因となります。

このため、プレート熱交換器の定期的な洗浄を実施する必要があります。

プレート式熱交換器清掃（薬品洗浄）の目安は5年としていますが、使用する水が汚れている場合は、異物の付着・堆積の進行が速くなります。

日本冷凍空調工業会の水質ガイドラインに従い、水質の管理をお願いします。

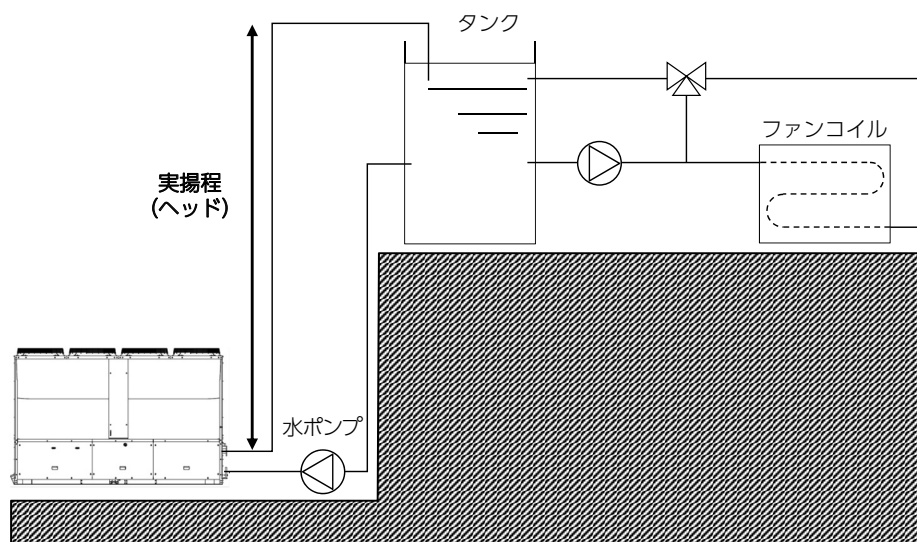
5.3.1 水質基準を参照願います。

お願い

- ・冷水は飲用・食品製造用には直接使用しないでください。
直接使用すると健康を害する可能性があります。
このような場合は、二次熱交換器を水配管システムに設けるなどの対策を施してください。
- ・水質検査要領につきましては、水質検査会社へお問い合わせ願います。

4.2.6 流量低下

タンク、蓄熱槽などにて、水回路が開放系となる場合には、配管抵抗の他に実揚程（ヘッド）を考慮して、ユニットに必要な循環水量が必ず確保できるようにポンプを選定願います。



4.2.7 ポンプ残留運転について

本ユニットは水側熱交換器（プレート式熱交換器）の凍結防止のため、ユニット運転中からユニット「切」後5分間の冷（温）水ポンプ残留運転が必要です。

- (1) 冷（温）水ポンプが本ユニットのポンプ運転指令にて制御されている場合
残留運転制御は、すでに組み込まれています。
- (2) 冷（温）水ポンプが別盤にて制御されている場合
ユニット「切」後5分間の冷（温）水ポンプ残留運転をお願いします。

4.2.8 凍結防止運転について

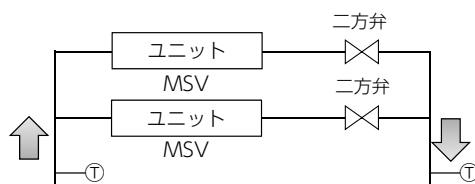
本ユニットは冬季、夜間などポンプの停止している場合に水熱交換器（プレート熱交換器）の凍結防止のために、ポンプを補助運転させる機能を標準装備していますので、ご使用ください。

- (1) ポンプが本ユニットのポンプ運転指令にて制御している場合（内蔵ポンプ含む）
 - ・冷（温）水出口温度が3℃以下になるとポンプ運転指令を「ON」してポンプを補助運転させます。
 - ・冷（温）水出口温度が5℃まで上昇するとポンプ運転指令を「OFF」してポンプを停止させます。
- (2) ポンプが別盤にて制御されている場合
 - ・凍結防止のために水温低下時は、(1)と同様なポンプ運転をお願いします。

4.2.9 ユニットへの冷水供給の二方弁制御について

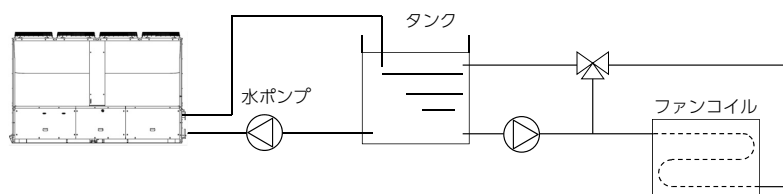
ユニット複数台設置において、ユニットの一部が停止している場合、停止ユニットをバイパスする水により水温が低下（加熱の場合）します。二方弁をつけることで水温の低下を防止することができます。

- (1) 二方弁が本ユニットの指令にて制御している場合
 - ・二方向を「開」にしてから30秒後に水ポンプを運転させます。
 - ・水ポンプ停止から30秒後に二方弁を「閉」にさせます。
- (2) 二方弁が別盤にて制御されている場合
 - ・水ポンプが運転する30秒前に「閉」としてください。
 - ・水ポンプ停止から30秒後（ユニット「切」から5分30秒後）に「開」としてください。



4.2.10 水回路内必要全水量

水配管の長さが短いと、回路内の全水量が少なくなるため、圧縮機の運転が頻繁になります。安定した運転を行うためには下記以上の水量が必要です。



お知らせ

クッションタンクを設ける場合、タンクへ流入する配管は必ず、水面内になるよう施工ください。
水面下よりタンクへ水が流入すると溶存酸素が水配管内を循環し腐食の原因となります。

全水量が下記以下になる場合には、別途タンクを設け、水量を確保してください。

なお、変流量システムの場合は、バイパス配管回路で下記水量を確保してください。

※ 全水量とは

水配管内水量 + 機内保有水量 + ファンコイル内水量

※ 水量が少ない場合のタンク容量

タンク容量 = 必要全水量 - 回路内の全水量

※ 機内保有水量

仕様	機種	保有水量 (L)
標準仕様	MSV1181、1501	34
	MSV1801	36
ポンプ内蔵仕様	MSV1181P、1501P、1801P	29

※ 必要全水量 (最低保有水量)

機種	必要全水量 (L)
MSV1181(P)	968
MSV1501(P)	1230
MSV1801(P)	1476

必要全水量

= 定格能力 × 最小容量 (10%) × 最低運転時間 (4 分間) ÷ ((最小運転温度差 (0.5) + 計測誤差 (0.2)) × 比熱)

4.3 水質基準と水ポンプ機内・機外揚程

4.3.1 水質基準

1) 基本事項

日本冷凍空調工業会の水質ガイドラインに従い、水質の管理をお願いします。

冷凍空調水質ガイドライン JRA-GL-02-1994

(単位：pH 及び導電率を除き ppm)

項目	冷却水系			冷水系		温水系				傾向	
	循環式		一過水	循環式		低位中温水系 (循環式)		高位中温水系 (循環式)		腐食	スケール 生成
	循環水	補給水		循環水	補給水	循環水	補給水	循環水	補給水		
pH [25℃]	6.5~8.2	6.0~8.0	6.8~8.0	6.5~8.2	6.0~8.0	7.0~8.0	7.0~8.0	7.0~8.0	7.0~8.0	○	○
電気導電率 (mS/m) (25℃)	80 以下	30 以下	40 以下	40 以下	30 以下	30 以下	30 以下	30 以下	30 以下	○	○
{ μ S/cm}(25℃) ⁽¹⁾	{800 以下}	{300 以下}	{400 以下}	{400 以下}	{300 以下}	{300 以下}	{300 以下}	{300 以下}	{300 以下}		
塩化物イオン (mgCl/l)	200 以下	50 以下	50 以下	50 以下	50 以下	50 以下	50 以下	30 以下	30 以下	○	
硫酸イオン (mgSO ₄ ²⁻ /l)	200 以下	50 以下	50 以下	50 以下	50 以下	50 以下	50 以下	30 以下	30 以下	○	○
酸消費量 (pH4.8) (mgCaCO ₃ /l)	100 以下	50 以下	50 以下	50 以下	50 以下	50 以下	50 以下	50 以下	50 以下		○
全硬度 (mgCaCO ₃ /l)	200 以下	70 以下	70 以下	70 以下	70 以下	70 以下	70 以下	70 以下	70 以下		○
カルシウム硬度 (mgCaCO ₃ /l)	150 以下	50 以下	50 以下	50 以下	50 以下	50 以下	50 以下	50 以下	50 以下		○
イオン状シリカ (mgSiO ₂ /l)	50 以下	30 以下	30 以下	30 以下	30 以下	30 以下	30 以下	30 以下	30 以下		○
鉄 (mgFe/l)	1.0 以下	0.3 以下	1.0 以下	1.0 以下	0.3 以下	1.0 以下	0.3 以下	0.3 以下	0.3 以下	○	
銅 (mgCu/l)	0.3 以下	0.1 以下	1.0 以下	1.0 以下	0.1 以下	1.0 以下	0.1 以下	0.1 以下	0.1 以下	○	
硫化物イオン (mgS ²⁻ /l)	検出され ないこと	検出され ないこと	検出され ないこと	検出され ないこと	検出され ないこと	検出され ないこと	検出され ないこと	検出され ないこと	検出され ないこと	○	
アンモニウムイオン (mgNH ₄ ⁺ /l)	1.0 以下	0.1 以下	1.0 以下	1.0 以下	0.1 以下	0.3 以下	0.1 以下	0.1 以下	0.1 以下	○	
残留塩素 (mgCl/l)	0.3 以下	0.3 以下	0.3 以下	0.3 以下	0.3 以下	0.25 以下	0.3 以下	0.1 以下	0.3 以下	○	
遊離炭素 (mgCO ₂ /l)	4.0 以下	4.0 以下	4.0 以下	4.0 以下	4.0 以下	0.4 以下	4.0 以下	0.4 以下	4.0 以下	○	○
安定度指数	6.0~7.0	-	-	-	-	-	-	-	-	○	

注意事項

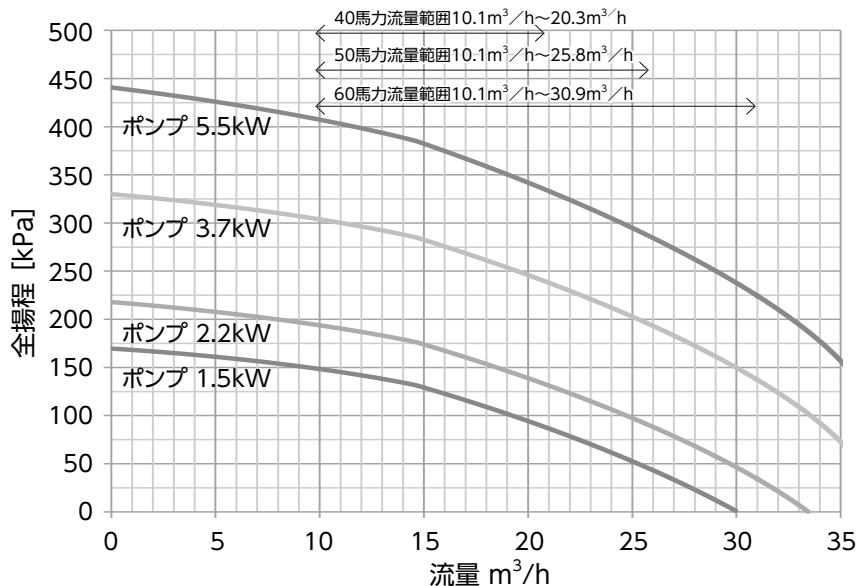
- (1) 項目の名称とその用語の定義及び単位は JIS K 0101 による。なお、{ } 内の単位及び数値は、従来単位によるもので、参考として併記した。
- (2) 欄内の○印は腐食又はスケール生成傾向に関係する因子であることを示す。
- (3) 温度が高い場合 (40℃以上) には、一般に腐食性が著しく、特に鉄鋼材料が何の保護皮膜もなしに水と直接接触れるようになっている時は、防食薬剤の添加、脱気処理などの有効な防食対策を施すことが望ましい。
- (4) 密閉冷却塔を使用する冷却水系において、閉回路循環水及びその補給水は温水系の、散布水及びその補給水は循環式冷却水系の、それぞれ水質基準による。
- (5) 供給・補給される源水は、水道水 (上水)、工業水及び地下水とし、純水、中水、軟化処理水などは除く。
- (6) 上記 15 項目は腐食及びスケール障害の代表的な因子を示したものである。
- (7) 低位中温水系は 20℃を超え 60℃以下、高位中温水系は 60℃を超え 90℃以下の温度範囲である。

4.3.2 水ポンプ内蔵機

■ポンプ特性（機外揚程曲線）

下記の機外揚程を考慮して、必要な揚程および流量を賄えるユニット外部のポンプを選定してください。

40馬力・50馬力・60馬力

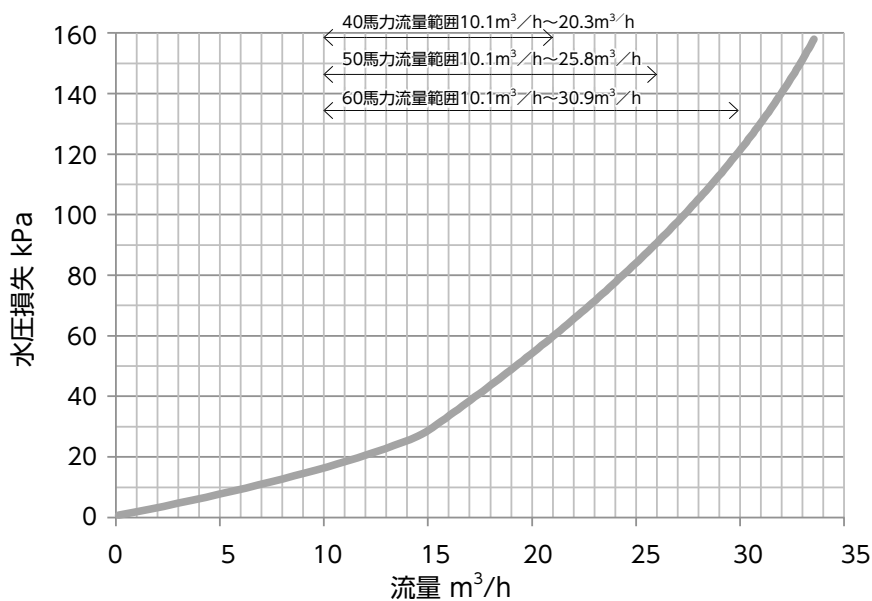


4.3.3 水ポンプレス機

■機内抵抗曲線（ポンプレスの場合のみ）

下記の機外抵抗を考慮して、必要な揚程および流量を賄えるユニット外部のポンプを選定してください。

40馬力・50馬力・60馬力

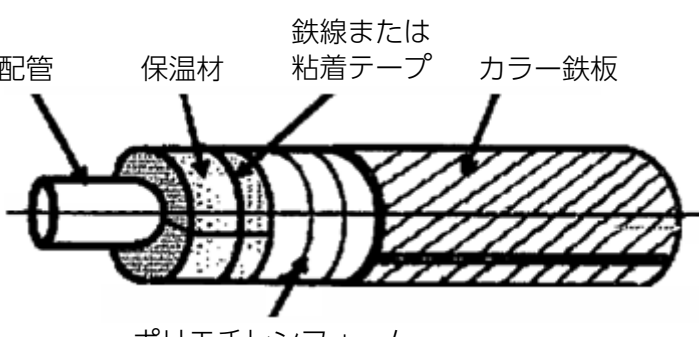


4.4 断熱

冷温水配管の熱発散、熱侵入を防ぐとともに管表面に結露させないように断熱工事を施してください。

■配管の保温施工例

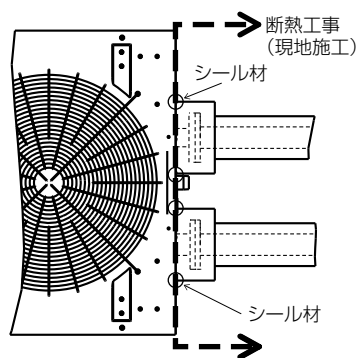
公共建築工事標準仕様書（機械設備工事編）記載内容を例としています。

区分	施工箇所	材料および施工順序	施工例						
冷温水配管	屋外露出	保温仕上げ							
		①保温材							
		②鉄線							
		③ポリスチレンフォーム							
		④ SUS304 鋼板 (カラー鉄板)							
保温材の厚さ（配管）※公共建築工事標準仕様書（機械設備工事編に準拠）単位：mm									
使用区分 配管径		65	80	100	125	150	200	250	300
温水管 給湯管	ロックウール	20	25		40				
	グラスウール	20	25		40	50			
冷水管 冷温水管	ロックウール	40				50			
	グラスウール	40				50			
	ポリスチレンフォーム	40				50			

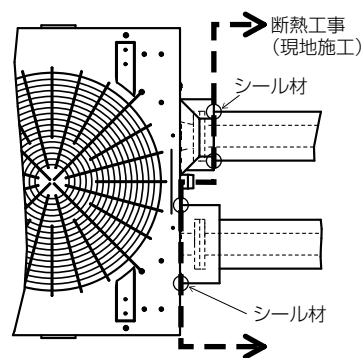
■断熱材の施工範囲

水ポンプの有無や種類の違いにより、サイドパネルやフランジ周りの形状が異なりますが、本体から露出している水ポンプフランジや水配管も含め、ユニットパネル面まで断熱材を施してください。

また、本体との隙間は、シール材で埋めてください。



パネルに張り出しがない場合



パネルに張り出しがある場合

4.5 水配管システム

■定流量システム／変流量システム

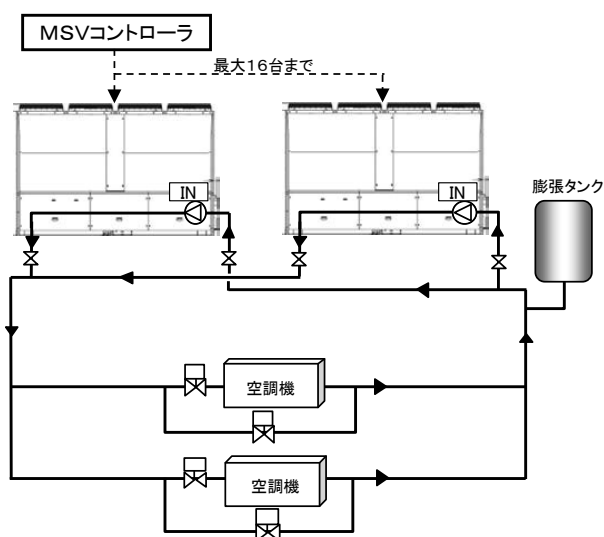
4.5.1 定流量システム

■単式ポンプシステム（MSV コントローラ有り）

MSV 内蔵のポンプのみにより水を一定流量で循環させるシステムです。本システムでは、制御に使用する機器は特に不要です。

- ①本システムでは、MSVコントローラがMSVの台数制御を行います。
- ②各MSVへの冷温水入口温度より、MSVの運転台数を決定し、増、減段を行います。

定流量システム（単式ポンプ）



MSV 据付、配管施工の際には以下にご注意ください。

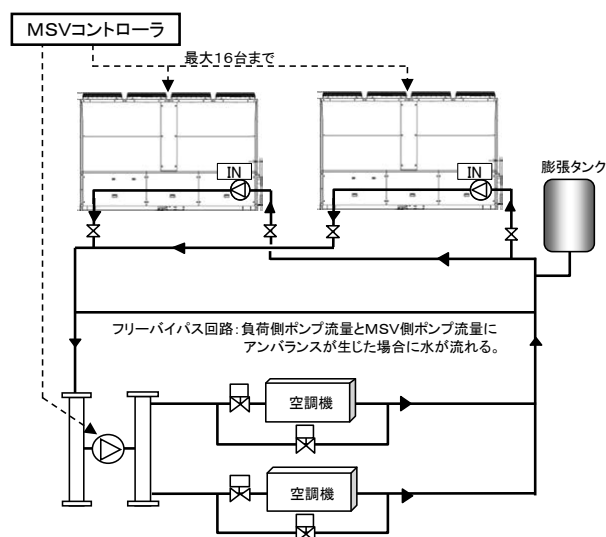
- 注 1) MSV 内蔵ポンプ使用時には、機外揚程が配管系の圧力損失以上となるよう選定願います。
不足する場合には、ポンプレス機を選定し、必要な揚程を持つポンプを現地にて設置する、または、定流量システム（複式ポンプ）で使用してください。

■複式ポンプシステム（MSV コントローラ有り）

MSV 内蔵のポンプの他に負荷側にもポンプを配置し、両者とも定流量で水を循環させるシステムです。

- ①本システムでは、MSVコントローラがMSVの台数制御を行います。
- ②各MSVへの冷温水入口温度より、MSVの運転台数を決定し、増、減段を行います。
- ③負荷側ポンプは、システムの運転にあわせて運転されます。

定流量システム（複式ポンプ）



MSV 据付、配管施工の際には以下にご注意ください。

- 注 1) MSV 内蔵ポンプ流量と負荷側ポンプ流量にアンバランスが生じる場合がありますので、フリーバイパス（常時開）を設置ください（MSV 内蔵ポンプ流量と負荷側ポンプ流量の大小により流れの向きが変わります）。
注 2) MSV とバイパス回路間の配管にて最小保有水量を確保ください。

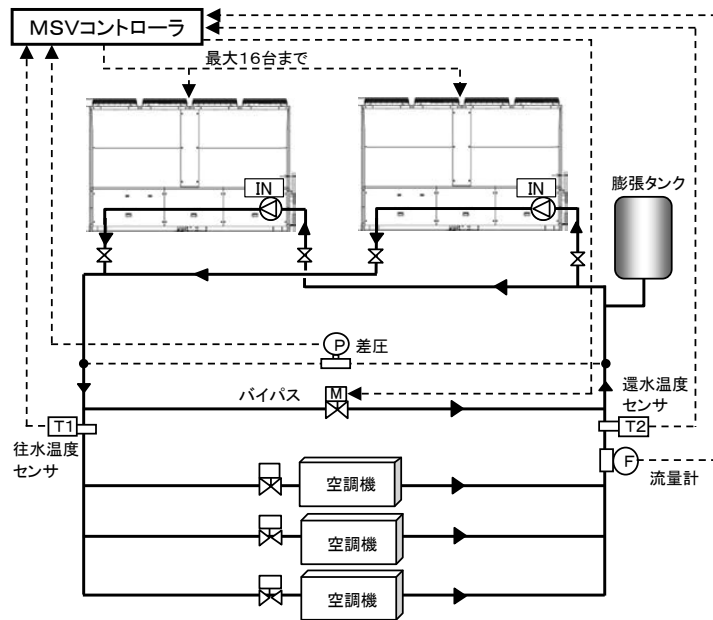
4.5.2 変流量システム

■単式ポンプシステム (MSV コントローラ有り)

MSV 内蔵のポンプのみにより水を循環させ、負荷に応じて流量を変化させるシステムです。

- ①本システムでは、MSVコントローラがMSVの台数制御、バイパス弁制御を行い、各MSVの冷温水流量を決定します。
- ②往水温度センサ (T1)、還水温度センサ (T2)、流量計 (F) より、必要負荷を評価し、各MSVが最適な運転点で運転できるように、負荷を分配します。
- ③流量計 (F) の値よりMSVコントローラから各MSVに必要流量を指示し、各MSVにて必要流量となるよう、内蔵ポンプの変流量制御を行います。また、バイパス弁を通る流量が少なくなるように必要流量を決定し、内蔵ポンプの無駄な消費電力を抑えます。
- ④差圧計より負荷側差圧が設定値となるようバイパス弁を制御します。

変流量システム (単式ポンプ)



MSV 据付、配管施工の際には以下にご注意ください。

- 注 1) MSV 内蔵ポンプ使用時には、機外揚程が配管系の圧力損失以上となるよう選定願います。不足する場合には、ポンプレス機を選定し、必要な揚程を持つポンプを現地にて設置願います。
- 注 2) 往水配管および還水配管には温度センサ、流量計、差圧計を設置し、MSV コントローラに接続ください。
- 注 3) MSV とバイパス回路間の配管にて最小保有水量を確保ください。

制御に使用する機器

記号	項目	個数	仕様	手配・施工
T1,T2	温度センサ	2	測温抵抗体 (Pt100Ω)	オプション 設置あり・ 現地施工
F	流量計	1	瞬時計測が可能なもの	現地手配 ・ 現地施工
P	差圧計	1	電流出力 (DC4~20mA)	
M	バイパス弁	1	電流入力で比例制御が可能なもの (DC4~20mA)	

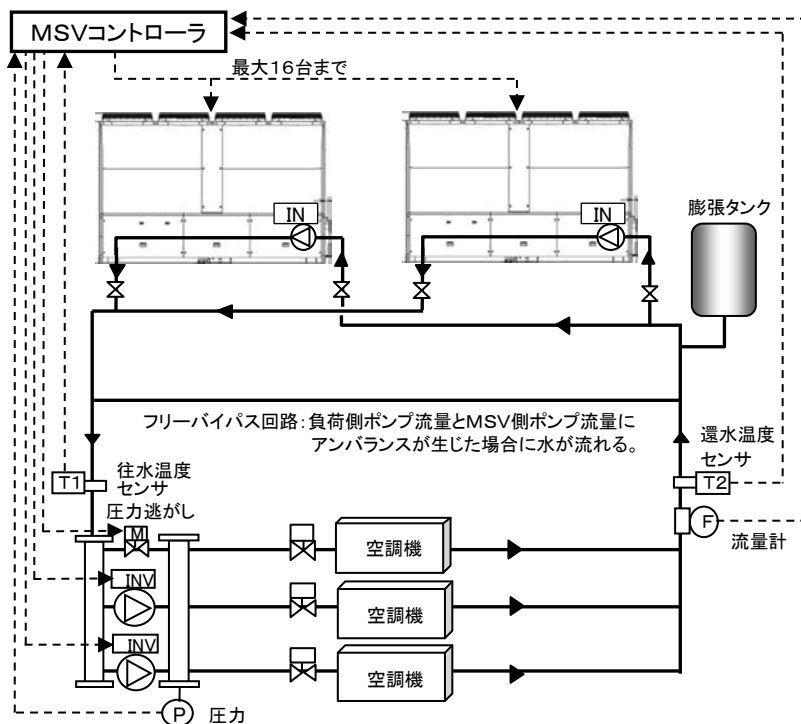
※流量計、差圧計、バイパス弁の電源はお客様にて準備願います。

■複式ポンプシステム (MSV コントローラ有り)

MSV 内蔵のポンプの他に負荷側にもポンプを配置し、両者とも変流量で水を循環させるシステムです。

- ①本システムでは、MSVコントローラがMSVの台数制御、負荷側ポンプの流量制御、圧力逃がし弁の弁制御を行います。
- ②往水温度センサ (T1)、還水温度センサ (T2)、流量計 (F) より、必要負荷を評価し、各MSVが最適な運転点で運転できるように、負荷を分配します。
- ③負荷側ポンプは、ポンプ吐出圧が一定となるように制御します。負荷側ポンプが1台まで減段し、下限周波数まで低下すると、それ以降は圧力逃がし弁で制御を行います。
- ④流量計 (F) の値よりMSVコントローラから各MSVに必要流量を指示し、各MSVにて必要流量となるよう、内蔵ポンプの変流量制御を行います。

変流量システム (複式ポンプ)



MSV 据付、配管施工の際には以下にご注意ください。

- 注 1) 往水配管および還水配管には温度センサ、流量計、差圧計を設置し、MSV コントローラに接続ください。
- 注 2) MSV 内蔵ポンプ流量と負荷側ポンプ流量にアンバランスが生じる場合がありますので、フリーバイパス (常時開) を設置ください (MSV 内蔵ポンプ流量と負荷側ポンプ流量の大小により流れの向きが変わります)。
- 注 3) MSV とバイパス回路間の配管にて最小保有水量を確保ください。

制御に使用する機器

記号	項目	個数	仕様	手配・施工
T1,T2	温度センサ	2	測温抵抗体 (Pt100Ω)	オプション 設置あり・ 現地施工
F	流量計	1	瞬時計測が可能なもの	現地手配 ・ 現地施工
P	差圧計	1	電流出力 (DC4~20mA)	
M	バイパス弁	1	電流入力で比例制御が可能なもの (DC4~20mA)	

※流量計、差圧計、バイパス弁の電源はお客様にて準備願います。

■各制御機能比較

項目	MSVのみ		MSV+MSVコントローラ	
	外部信号 入力	MSV リモコン	外部信号 入力	MSV リモコン
接続台数 ※1	1台/1信号	16台まで	16台まで	16台まで
一括ON/OFF運転	○	○	○	○
台数制御	—	—	○	○
スケジュール運転 (デイリー、ウィークリー、年間)	—	○	—	○
運転時間平準化運転	—	—	○	○
デマンド制御 (ピークカット)	○	○	○	○
MSV内蔵ポンプ制御 (変流量制御)	○ ※2	○ ※2	○	○
2次側冷温水ポンプ制御 (変流量制御)	—	—	○	○
冷温水バイパス弁制御	○ ※2	○ ※2	○	○
圧力逃がし弁制御	—	—	○	○

※ 1 MSV リモコン、MSV コントローラともに 1 冷温水系統に 1 台必要です。

※ 2 MSV 本体内蔵機能で MSV1 台のシステムに対応可能です。

(このページは空白です。)

5 電気配線工事

警告

電源配線は専用回路を使用し、ユニット間で渡り配線をしないこと。
発煙・発火・火災のおそれあり。



禁止

配線に外力や張力が伝わらないようにすること。

伝わった場合、発熱・断線・発煙・発火・火災のおそれあり。



発火注意

端子接続部に配線の外力や張力が伝わらないように固定すること。

発熱・断線・発煙・発火・火災のおそれあり。



発火注意

電気工事をする前に、主電源を切ること。

けが・感電のおそれあり。



感電注意

電気工事は第一種電気工事士の資格のある者が、「電気設備に関する技術基準」・「内線規程」および据付工事説明書に従って行うこと。電気配線には所定の配線を用い専用回路を使用すること。

電源回路容量不足や施工不備があると、感電・故障・発煙・発火・火災のおそれあり。



指示

配線用遮断器をユニット1台につき1個取り付けること。

感電・発煙・発火・火災のおそれあり。



指示

電源にはインバータ回路用漏電遮断器を取り付けること。

漏電遮断器はユニット1台につき1個設置すること。

取り付けない場合、感電・発煙・発火・火災のおそれあり。



指示

正しい容量のブレーカ（インバータ回路用漏電遮断器・手元開閉器<開閉器+B種ヒューズ>・配線用遮断器）を使用すること。

大きな容量のブレーカを使用した場合、感電・故障・発煙・発火・火災のおそれあり。



指示

電源配線には、電流容量などに適合した規格品の配線を使用すること。

漏電・発熱・発煙・発火・火災のおそれあり。



指示

むき配線が端子台の外にはみ出さないように接続すること。

むき線同士が接触した場合、感電・発煙・発火・火災のおそれあり。



指示

接地工事（アース工事）は第一種電気工事士の資格のある電気工事業者が行うこと。アース線は、ガス管・水道管・避雷針・電話のアース線に接続しないこと。

感電・ノイズによる誤動作・発煙・発火・火災・爆発のおそれあり。



アース線を必ず接続せよ

5.1 電気配線の注意

- ① 弊社提出の仕様表、外形図、配線図を参照してください。
- ② 電源電圧は、定格電圧の± 10% 以内、相間バランス± 2% 以内を守ってください。
上記範囲外の電圧で運転すると、故障の原因となり、保証の対象とはなりません。
- ③ 配線は必ず所轄の電力会社の諸規定及び電気設備技術基準・内線規定に従ってください。
- ④ 漏電遮断器は必ず設置してください。本機はインバータ装置を有していますので、誤動作防止のために高調波対応品を使用してください。
- ⑤ アース配線（接地工事）は必ず行なってください。接地工事は法律により、D 種接地工事（200V の場合）、C 種接地工事（400V 級の場合）が必要です。アース端子より電気設備技術基準・内線規定など関係法規に従って施工してください。ガス管や水道管へのアース接触はしないでください。アースが不完全の場合、感電の原因になることがあります。
- ⑥ 配線は短絡等の事故に備えて、必ずノーヒューズブレーカーを設置するようにしてください。
- ⑦ ユニットの電源スイッチとヒューズボックスは、サービス中に誤ってスイッチが入れられないように、ユニットから見える位置に設置してください。
- ⑧ 瞬時引きはずし型ブレーカの場合には、瞬時停電時にブレーカが作動することがありますので、瞬時引きはずし型ブレーカを選定しないようにお願いします。
- ⑨ 電源設計は最大電流値に基づいて選定しています。
- ⑩ 電気配線を通した配線用孔などは、孔のエッジ保護および水や粉塵などがモジュール内部に入らないよう処理してください。処理されていない場合、機器の故障につながります。
- ⑪ インバータ機種はインバータ内部に大容量の電解コンデンサを使用していますので、主電源を切った後も電圧が残って感電するおそれがあり危険です。従って、インバータ関係のチェックを行う際には、主電源を切った後も十分な時間（5 ～ 10 分間）待った後、電解コンデンサの両端電圧が低下したのを確認してください。

5.2 電気配線接続要領

5.2.1 配線サイズ、しゃ断器の選定について

お客様側でご用意いただく配線、漏電用しゃ断器、アースは下記から選定します。

電圧		200V											
機種		ポンプレス			ポンプ内蔵(標準)			ポンプ内蔵(高揚程)					
					P1			P2			P3		
形式		MSV1181	MSV1501	MSV1801	MSV1181	MSV1501	MSV1801	MSV1181	MSV1501	MSV1801	MSV1181	MSV1501	MSV1801
電源用配線サイズ	mm ²	60	100	100	60	100	100	60	100	100	100	100	150
電源端子ネジ呼び径	—	M12	M12	M12	M12	M12	M12	M12	M12	M12	M12	M12	M12
配線最大こう長	m	45	60	52	44	58	50	44	58	50	70	56	74
最大電流	ユニット A	157	198	228	157	198	228	157	198	228	157	198	228
	ポンプ A	—	—	—	6	6	8	8	8	8	12	12	12
	合計 A	157	198	228	163	204	236	165	206	236	169	210	240
漏電しゃ断器	定格電流 A	175	225	300	200	225	300	200	225	300	200	250	300
	感度電流 mA	200	200	200	200	200	200	200	200	200	200	200	200
	動作時間 sec以内	0.1	0.1	0.1	0.1	0.1	0.1	0.1	0.1	0.1	0.1	0.1	0.1
アース線サイズ	mm ²	14	22	22	14	22	22	14	22	22	14	22	22
アースネジ呼び径	—	M10	M10	M10	M10	M10	M10	M10	M10	M10	M10	M10	M10

電圧		200V						400V級					
機種		ポンプ内蔵(高揚程)						ポンプ内蔵(高揚程)					
		P5			P2V			P3V			P5V		
形式		MSV1181	MSV1501	MSV1801	MSV1181	MSV1501	MSV1801	MSV1181	MSV1501	MSV1801	MSV1181	MSV1501	MSV1801
電源用配線サイズ	mm ²	100	100	150	22	38	60	22	38	60	38	38	60
電源端子ネジ呼び径	—	M12	M12	M12	M10	M10	M10	M10	M10	M10	M10	M10	M10
配線最大こう長	m	67	55	72	59	80	107	58	79	106	96	77	103
最大電流	ユニット A	157	198	228	84	108	128	84	108	128	84	108	128
	ポンプ A	18	18	18	4	4	4	6	6	6	9	9	9
	合計 A	175	216	246	88	112	132	90	114	134	193	117	137
漏電しゃ断器	定格電流 A	200	250	300	100	125	150	100	150	150	125	150	175
	感度電流 mA	200	200	200	100	100	100	100	100	100	100	100	200
	動作時間 sec以内	0.1	0.1	0.1	0.1	0.1	0.1	0.1	0.1	0.1	0.1	0.1	0.1
アース線サイズ	mm ²	14	22	22	5.5	8	8	5.5	8	8	8	8	14
アースネジ呼び径	—	M10	M10	M10	M10	M10	M10	M10	M10	M10	M10	M10	M10

注 1) 電源用配線サイズは CV 線を使用し、金属管に電線 3 本以下とした場合を示します。

注 2) 配線の電圧降下は幹線及び分岐回路のそれぞれにおいて、定格電圧の 2% 以下が原則です。引き込み線取付点からユニットまでの電線長さを配線こう長と言い、最大運転電流時に配線の電圧降下が 2% となる最大こう長よりも短くする必要があります。配線の長さが長くなる場合には内線規程に従い配線サイズを見直してください。

注 3) 使用外気温度が 43℃ より高くなる場合には、配線サイズを太くするか絶縁物の許容温度が高い電線を使用する必要があります。

注 4) 本ユニットは屋外降雨場所の設置となりますので、「電気設備技術標準 40 条」にて漏電しゃ断器の設置が義務付けられています。漏電しゃ断器は誤作動防止のために高調波対策品を使用し、入れ替え工事などにより既設の漏電しゃ断器を流用する場合は仕様の確認を行ってください。

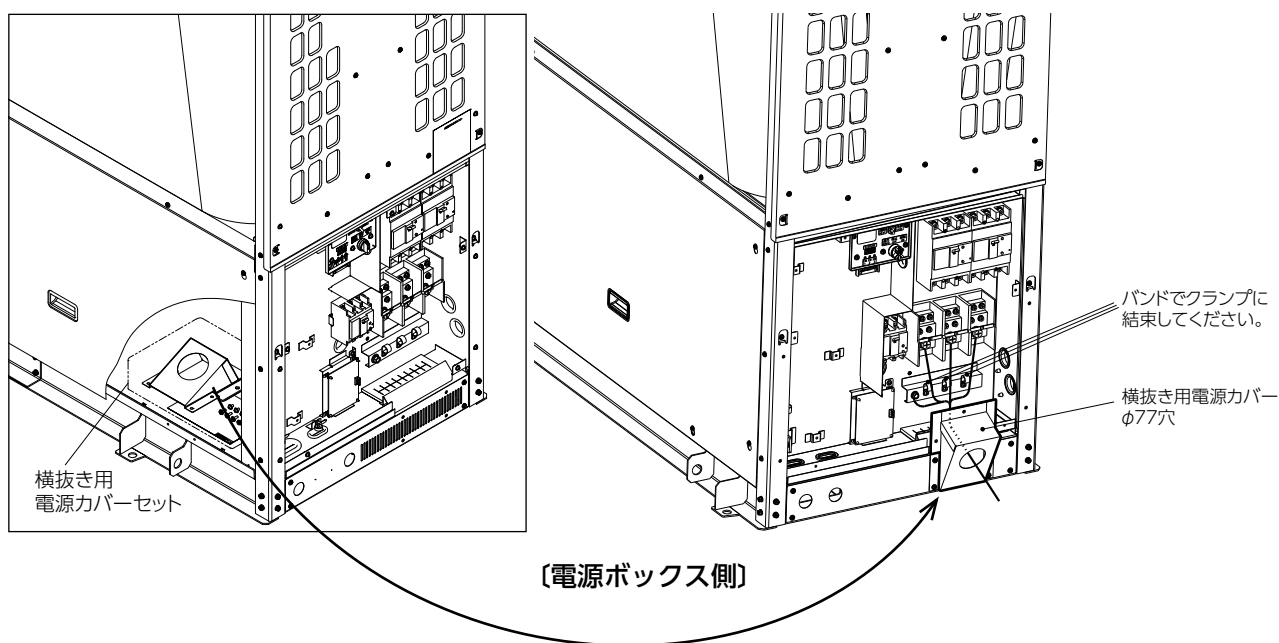
注 5) 寒冷地仕様、高調波対策仕様も上記の表で選定してください。

5.2.2 電源配線引き込み

お知らせ

- ① 電線管は現地にて手配してください。
- ② 弱電回路と AC100V 以上の強電回路を同一多心ケーブル内に収納したり、互いに結束して配線しないでください。
(参考)
 - ・弱電回路とは、接点入力（無電圧、パルス）、リモコン線、MSV コントローラ通信線、DC1 ～ 5V 温度入力線等
 - ・強電回路とは、接点入力、ユニットの主回路線、インバータの二次配線等
- ③ 電線管は電線管接続口に過大荷重が掛からないように基礎等にしっかり固定し取り付けしてください。（電線管接続口に荷重が掛かると破損するおそれあり。）
- ④ 電線管接続口から水が浸入しないように電線管接続部の周囲をシリコン等で防水処理を実施してください。
- ⑤ 横引き込みの場合は、電線管等がパネルの取外しに支障がない位置にくるようにしてください。また、電線管はユニットに固定しないでください。（現地施工にて電線管の固定を実施してください）
なお、横抜き用電源カバーセットは電源ボックスの裏にあります。ユニット左側面の電源ボックス側のパネルを取り外して取り出してください。

(1) 電源横抜きの場合



手順

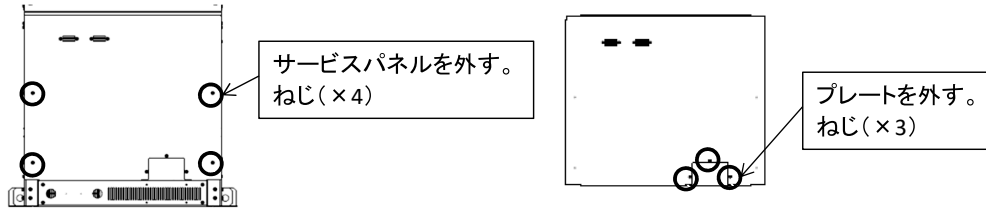
1. 横抜き用電源カバーセットを電源ボックスの後ろから取り出す。(前ページを参照ください)

電源のカバーセットの付属品は右表です。

付属品一覧

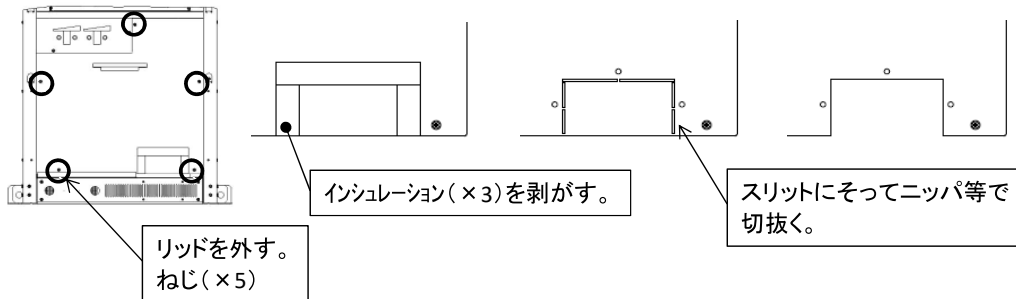
No.	名称	個数
1	配線カバー 	1
2	タッピンねじ 	4
3	ボルトねじ 	3
4	シール 	3

2. サービスパネルに組付けてあるプレートを取り外す。

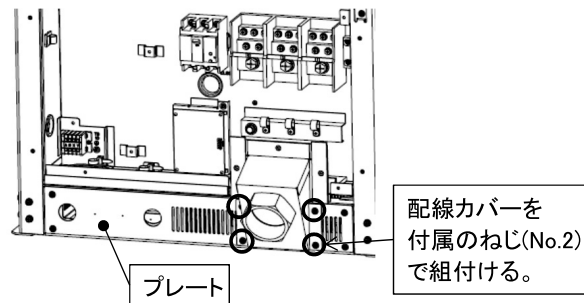


3. 電源ボックスのリッドを取り外す。

リッドについているインシュレーションを剥がし、スリットにそって板金を切抜く。

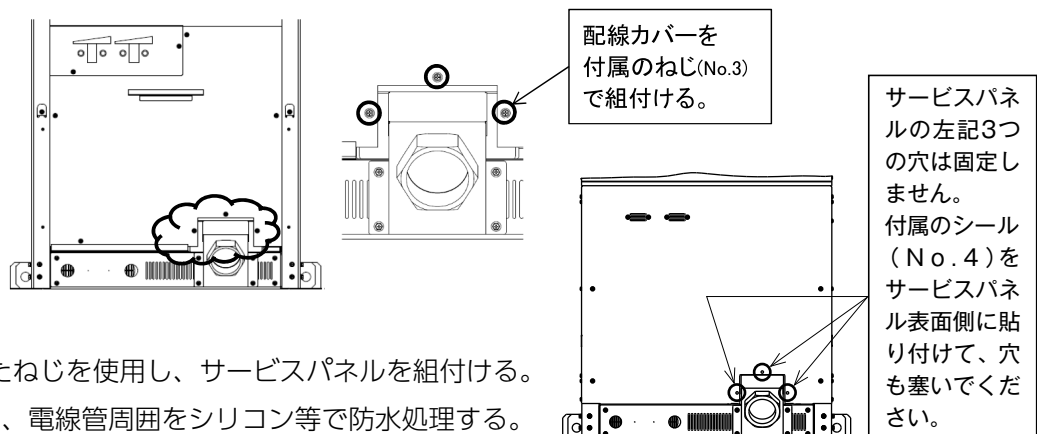


4. 配線カバーに導管口を組付けた後、付属のねじ (No.2) を使用してプレートに固定する。



5. 主電源及び制御線を配線する。

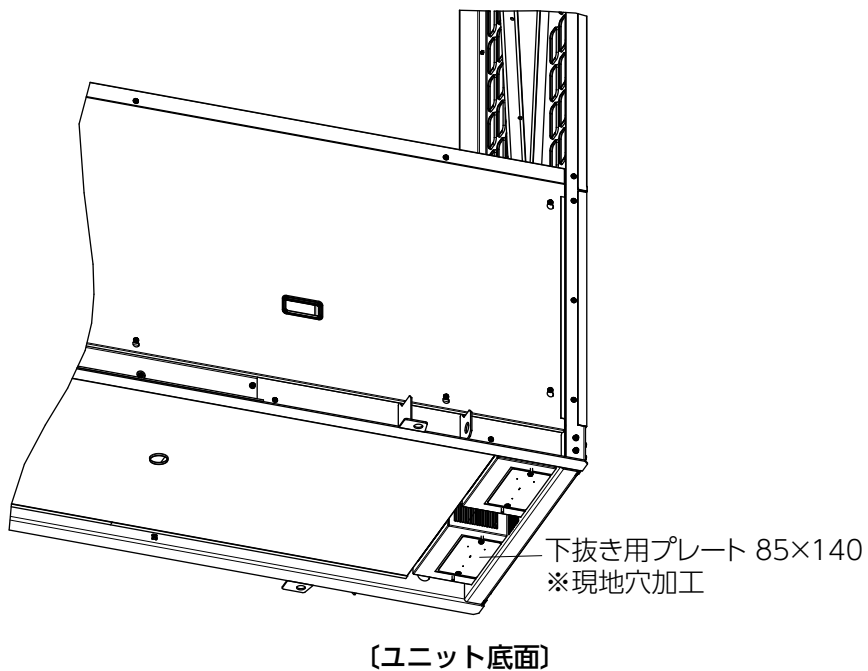
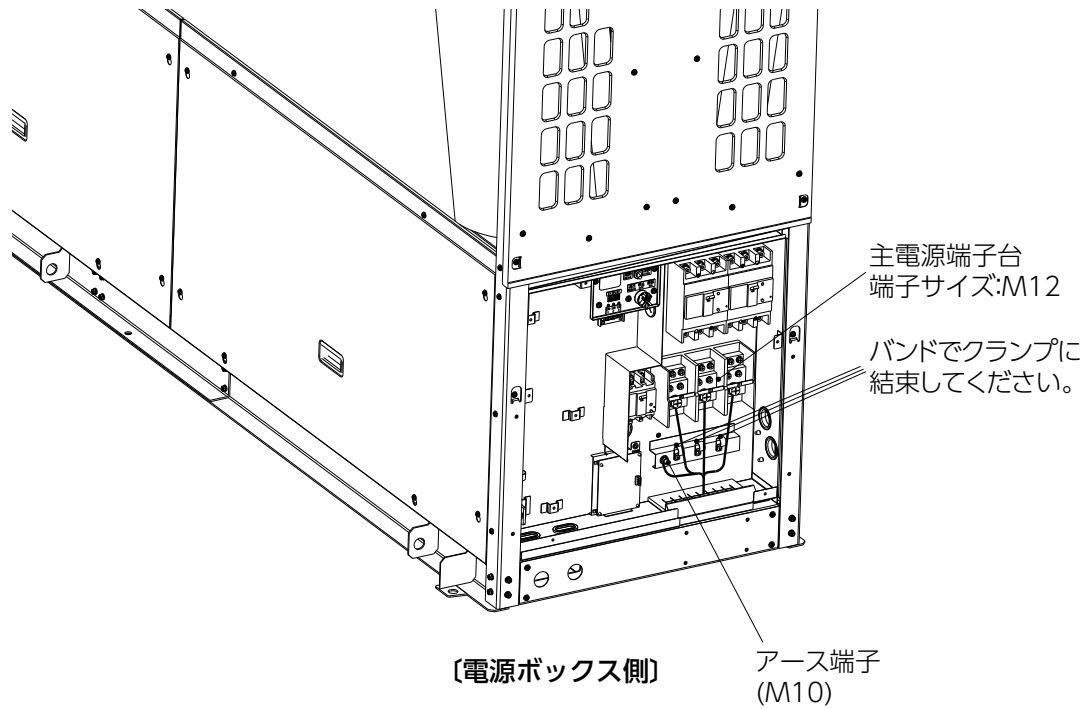
6. 上記 3. で外したねじと付属のねじ (No.3) を使用し、電源 BOX リッドと組付ける。



7. 上記 2. で外したねじを使用し、サービスパネルを組付ける。

8. 電線管を固定し、電線管周囲をシリコン等で防水処理する。

(2) 電源下抜きの場合



手順

1. パネル、電源ボックスカバーを取り外す。電源下向きの場合、電源ボックスカバーは使用しません。廃却してください。
2. 主電源及び制御線を配線する。
ユニット底面の引込開口はプレートで塞いでいます。配線時はプレートを取り外して、任意の位置に穴加工してください。
プレートに配線を通し、端子台へ接続してください。
3. 電線管を固定し、電線管周囲をシリコン等で防水処理する。
4. パネル、電源ボックスカバーを元の状態に取り付ける。

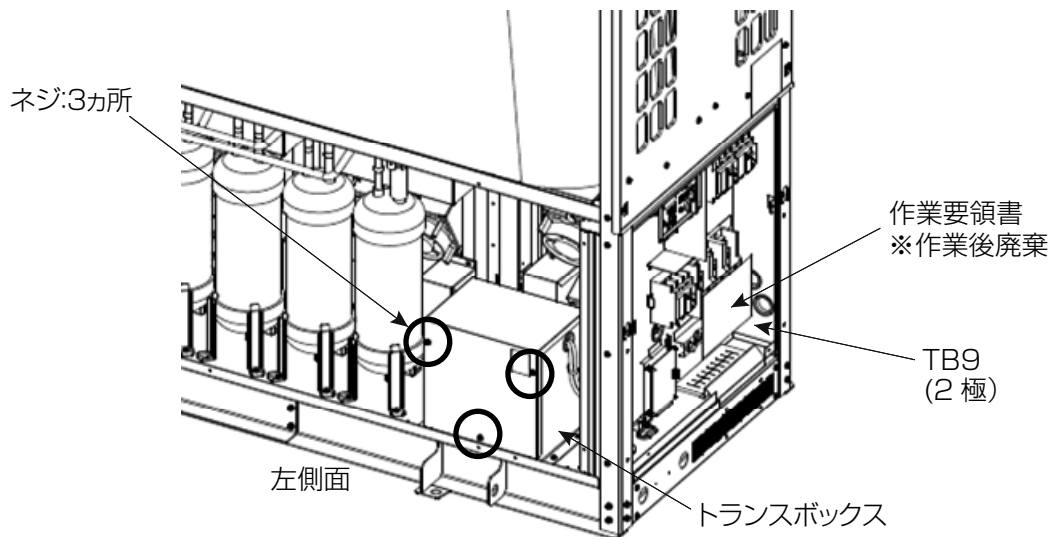
5.2.3 電源変換トランスのタップ切換 (400V 級のみ)

お知らせ

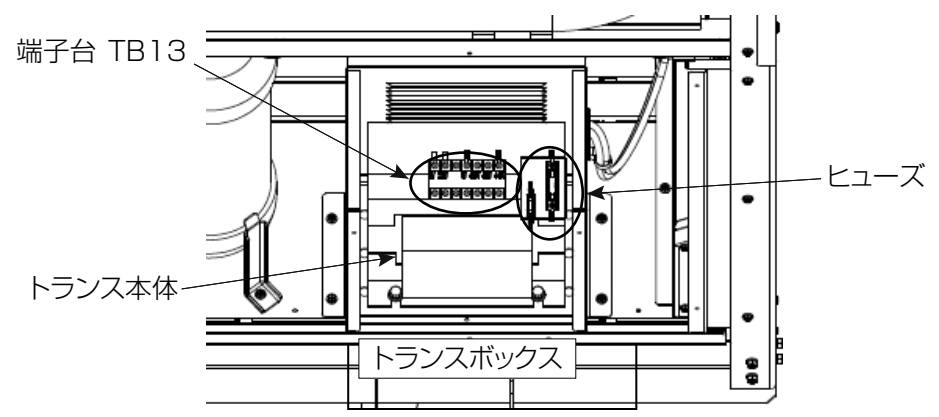
- ・ 主電源の電圧が 400V, 415V の場合, 下記作業を確実に行ってください。
適切に行わないと機能品類の不動作や故障に至る可能性があります。
- ・ 400V 級のユニットは 3 相 400V ± 10%, 415V ± 10%, 440V ± 10% の電源仕様に対応していますが、各電圧で電源変換トランスの配線接続先が違います。400V、415V の場合は下記①～④を、440V の場合は③～④の作業を行って下さい。
- ・ 作業前に現地電源盤で測定して電圧を確認してください。

手順

① 主電源を OFF にして電源ボックス左側のサービスパネルを外す。トランスボックスの 3 カ所のネジを外し、カバーを取り外す。

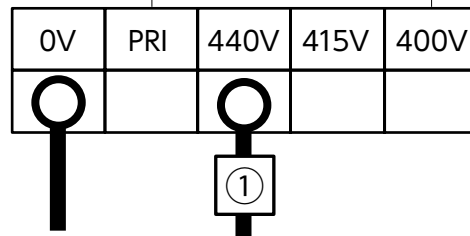


② ボックス内のトランス端子台 TB13 を次ページの配線図に従い、電源電圧別で配線を接続しなおす。

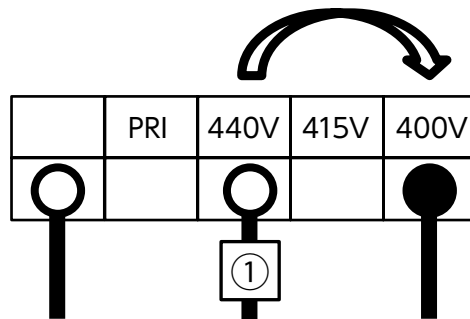


TB13 配線図

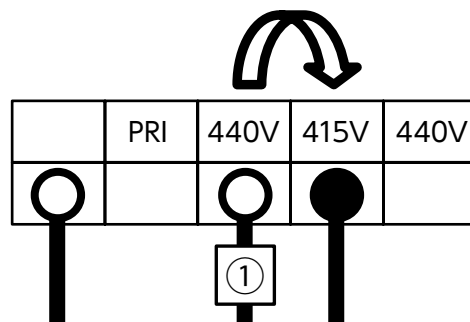
<440V> ※工場出荷状態
電源が440Vの場合、変更はありません。



<400V>
電源が400Vの場合は①の配線を2つ右隣の端子に接続して下さい。



<415V>
電源が415Vの場合は①の配線を1つ右隣の端子に接続して下さい。



- ③ トランス配線を接続後、主電源を ON にしてテスターで電源ボックス内の端子台 TB9 の電圧を測定し、200V ~ 242V であることを確認する。電源電圧が 440V の場合も端子台 TB9 の電圧を測定し、確認する。確認後、トランスボックスカバーとサービスパネルを元に戻す。
- ④ 電源端子台に付いている作業要領書を取り外し、廃棄する。

5.3 信号線接続要領

- 機器の運転に支障のないように、リモコン線や各通信線は現地にて電源線などからの外来ノイズを受けにくい状態で配線施工してください。そのため、現地側での配線施工に際しては、次の点も確認してください。

ユニットの主回路線（AC200V、AC400V 等）や制御線（AC200V、AC100V 等）、あるいはインバーターの二次側線等の強電線と束ねて、あるいは平行に配線しないでください。

（やむを得ず、これらの強電線と並行配線となる場合、40cm 以上離してください。）

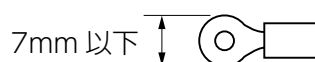
強電線と交差させる場合は、直行させるようにし、また互いの線はできるだけ離してください。

通信線を架空配線にて敷設しないでください。

（このような場合は、電線管に収納して埋設する等の方法にて敷設ください。）

- 信号線用端子台（TB10、端子 ABXY）に電源配線を接続しないでください。電子部品が破損します。
- 信号線は DC5V です。絶対に 200V の配線を接続しないでください。基板上の保護ヒューズが動作します。
- 信号線用端子台（TB10、端子 ABXY）への接続は、M3.5 用の下図圧着端子を使用してください。

長さ (m)	配線太さ
100 ~ 200 以内	0.5mm ² × 2 心
~ 300 以内	0.75mm ² × 2 心
~ 400 以内	1.25mm ² × 2 心
~ 600 以内	2.0mm ² × 2 心



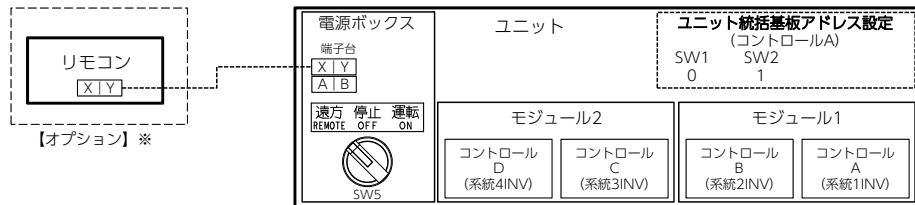
- リモコン線は 0.3mm² × 2 心が標準です。延長は 600m まで可能です。100m 以上の場合は、上表に示す配線を使用してください。

5.3.1 配線系統図

(1) ユニット 1 台単独設置の場合

① ユニット内の配線および統括基板のアドレスは工場出荷時の状態で使用可能です。ユニット内の配線は省略しています。

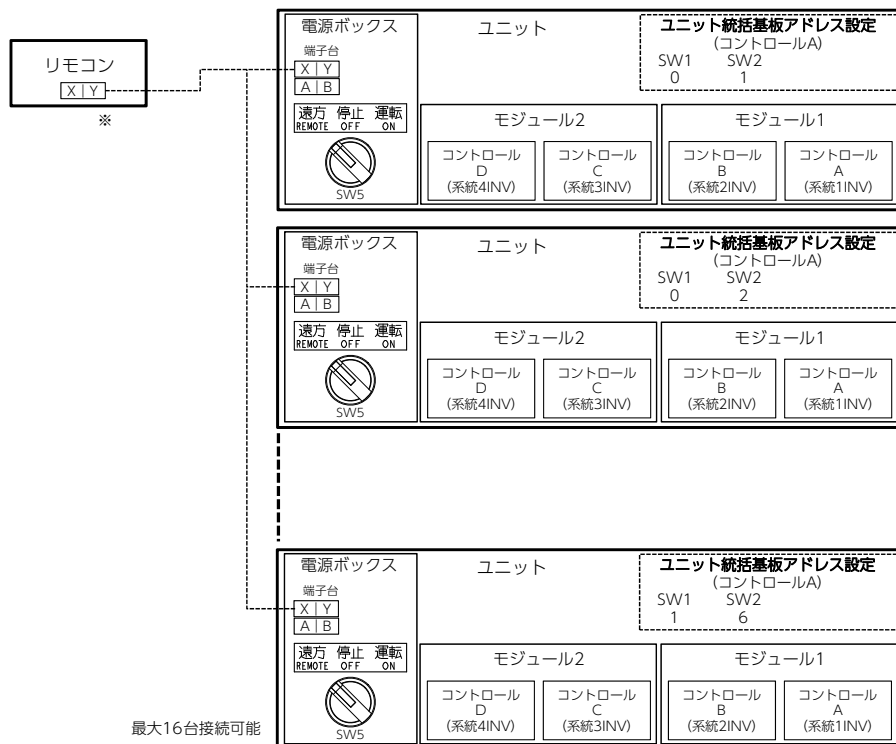
※ SW5 を遠方にするとリモコンを使用できます。SW5 の運転/停止でユニットを使用する場合、リモコン画面に「集中管理中」が表示され運転状態や設定をモニタできます。



(2) リモコン+ユニット複数台設置の場合 (MSV コントローラなし)

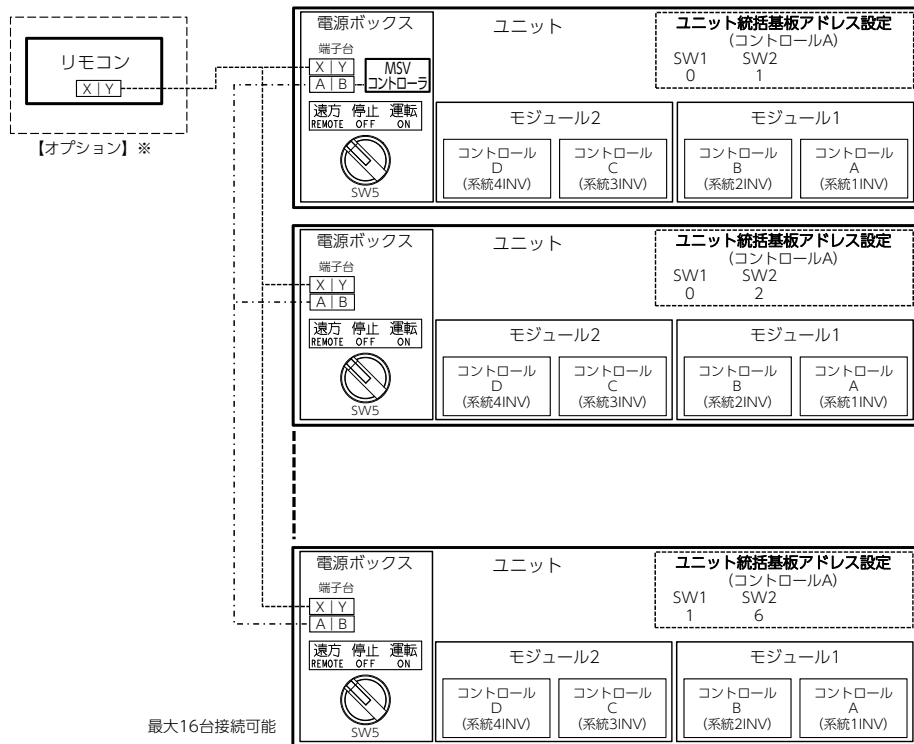
- ・ 接続された全ユニット（最大 16 台）は同時発停します。ユニットの台数制御はできません。
- ・ ユニット内の配線は工場出荷時の状態で使用可能です。ユニット内の配線は省略しています。
- ・ コントロールボックス A 内のユニット統括基板のアドレス設定（SW1、SW2）が必要です。設置台数に応じてアドレスを変更してください。アドレスは 01 ~ 16 の範囲で設定してください。

※ SW5 を遠方にするとリモコンを使用できます。SW5 の運転/停止でユニットを使用する場合、リモコン画面に「集中管理中」が表示され運転状態や設定をモニタできます。



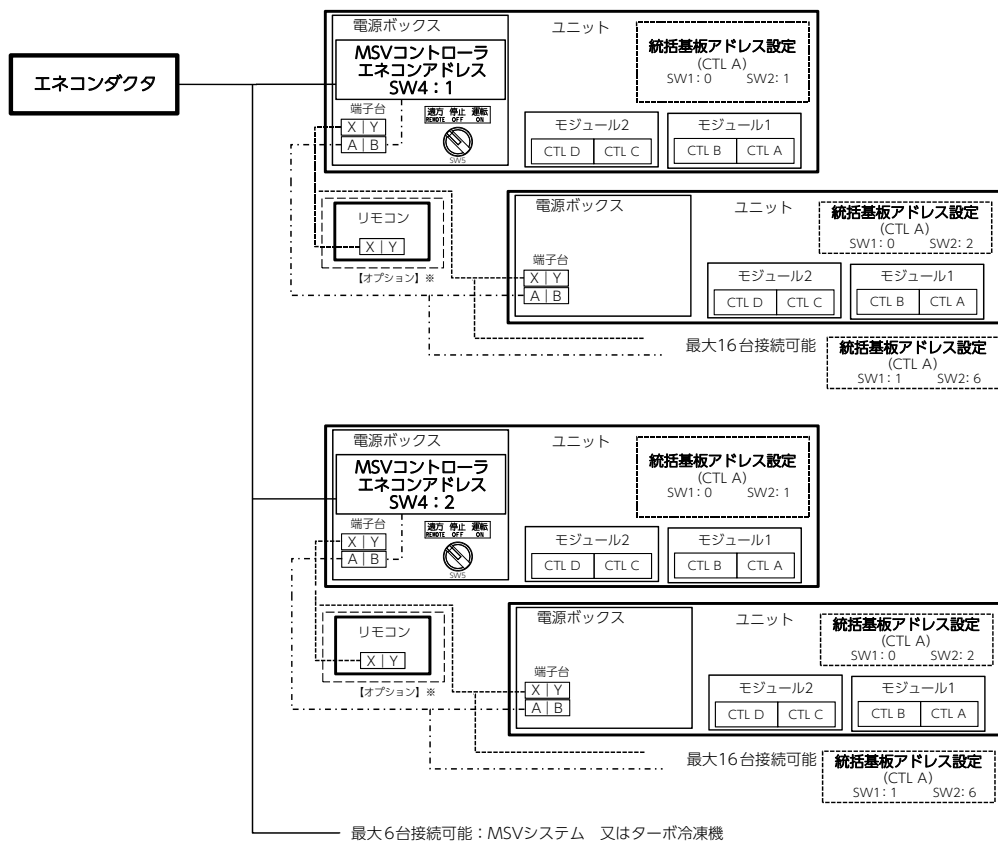
(3)MSV コントローラ+ユニット複数台設置の場合

- ・ MSV コントローラを使用することでユニットの台数制御（最大 16 台）が可能です。
- ・ ユニット内の配線は工場出荷時の状態で使用可能です。ユニット内の配線は省略しています。
- ・ 電源ボックス内のユニット統括基板操作部で7セグメント P10 を4 (リモコン) から1 (MSV コントローラ) に変更してください。
- ・ コントロールボックス A 内のユニット統括基板のアドレス設定 (SW1、SW2) が必要です。設置台数に応じてアドレスを変更してください。アドレスは 01 ~ 16 の範囲で設定してください。
- ・ 各ユニットの SW5 は遠方にしてください。
- ・ MSV コントローラの設定によりリモコンからの操作有効 or MSV コントローラからの操作有効のいずれかが選択できます。MSV コントローラから操作する場合は、リモコンに「集中管理中」が表示されます。



(4) エネコンダクタ+ユニット複数台設置の場合

- ・エネコンダクタを使用することでMSV最大16X6=96台制御可能です。ターボ冷凍機等との組み合わせ制御も可能です。
- ・ユニット内の配線は工場出荷時の状態で使用可能です。ユニット内の配線は省略しています。
※リモコンは「集中管理中」となり、設定温度や運転モードのモニタ機能のみ使用できます。
- ・電源ボックス内のユニット統括基板操作部で7セグメントP10を4 (リモコン) から1 (MSVコントローラ) に変更してください。
- ・コントロールボックスA内のユニット統括基板のアドレス設定が必要です。設置台数に応じてアドレスを変更してください。
- ・MSVコントローラのSW4アドレス設定が必要です。アドレスは1～6の範囲で設定してください。
- ・MSVコントローラのSW6をONにしてください。
- ・MSVコントローラ操作部でMSVコントローラの7セグメントP10を1 (エネコンダクタ) に変更してください。
- ・ターボ冷凍機を接続する場合は、下図のMSVコントローラを含むシステムの代わりにターボ冷凍機を接続してください。



5.3.2 リモコン信号線引き込み

ユニット統括基板操作スイッチ
7セグディスプレイ

MSVコントローラ
(オプション品)
点線部

MSVコントローラのアドレス
SW1, SW2, SW3, SW4

エネコンダクタ用信号線接続部TB2端子15~18

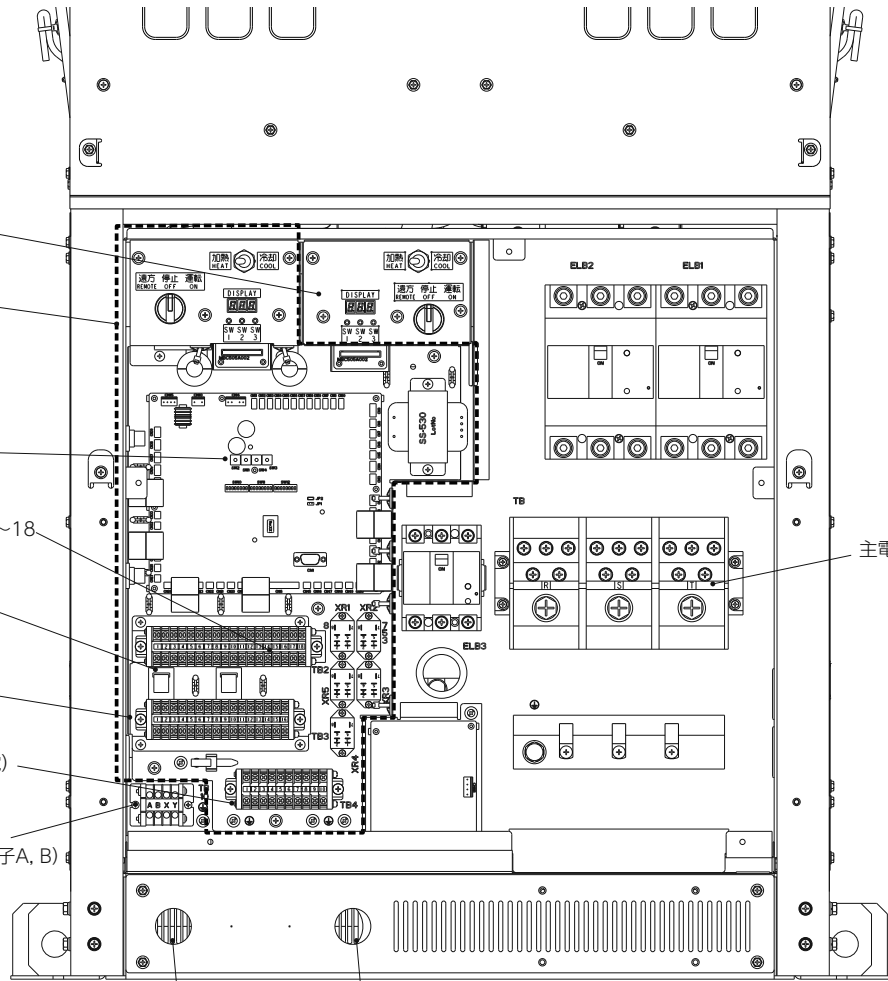
MSVコントローラ (MSV取扱説明書参照)
・TB2:アナログ入出力信号線接続部 (弱電)

・TB3:デジタル入力信号線接続部 (弱電)

・TB4:デジタル出力信号線接続部 (強電・弱電)

TB10: リモコン用信号線端子台 (端子X, Y)
MSVコントローラ用信号線端子台 (端子A, B)

主電源端子台



- リモコン用信号線引込口
- MSVコントローラ用信号線引込口
- エネコンダクタ用信号線引込口
- φ34穴 (弱電)
- MSVコントローラ用信号線引込口
- φ34穴 (強電)

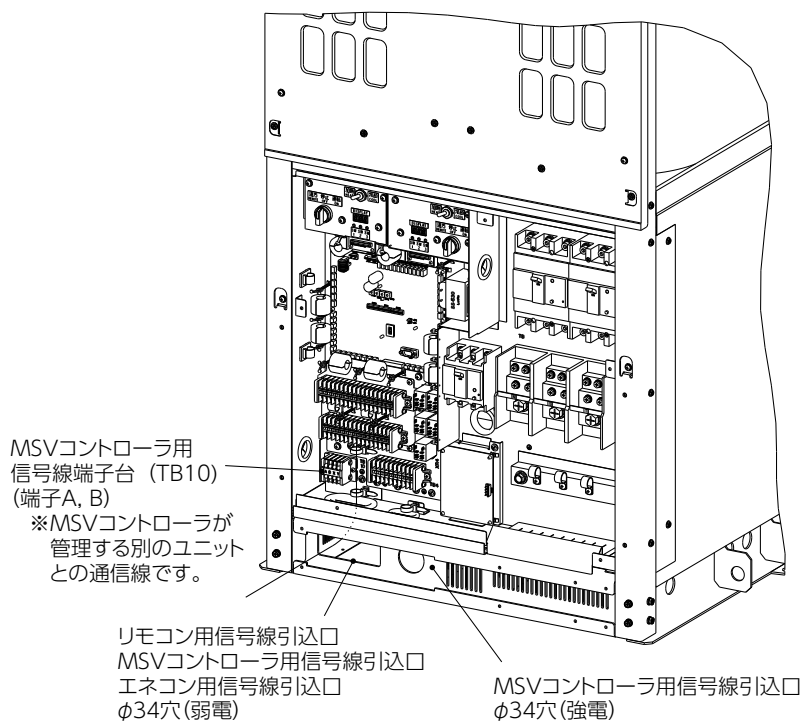
〔電源箱〕

TB10: リモコン用信号線端子台
(端子X, Y)

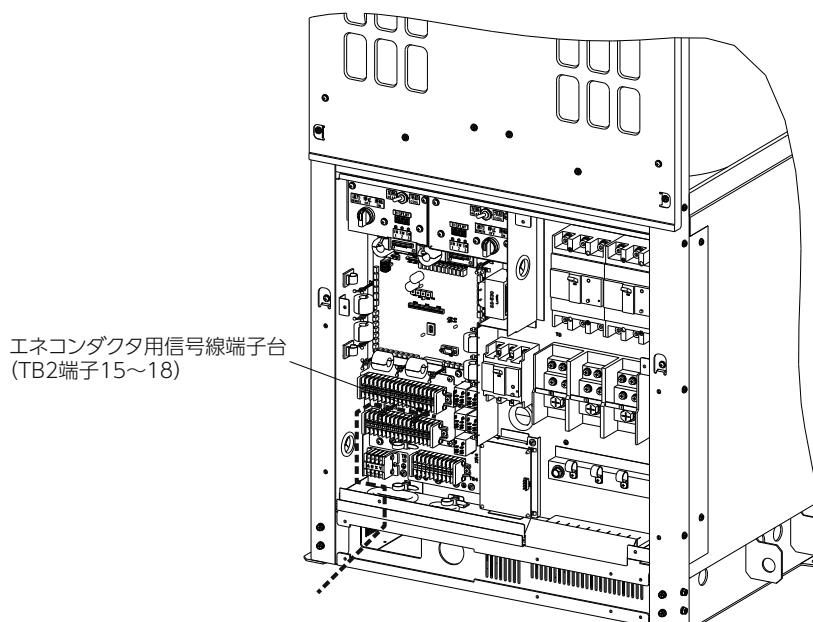
- リモコン用信号線引込口
- MSVコントローラ用信号線引込口
- エネコン用信号線引込口
- φ34穴 (弱電)
- MSVコントローラ用信号線引込口
- φ34穴 (強電)

〔電源箱〕

5.3.3 MSV コントローラ信号線引き込み

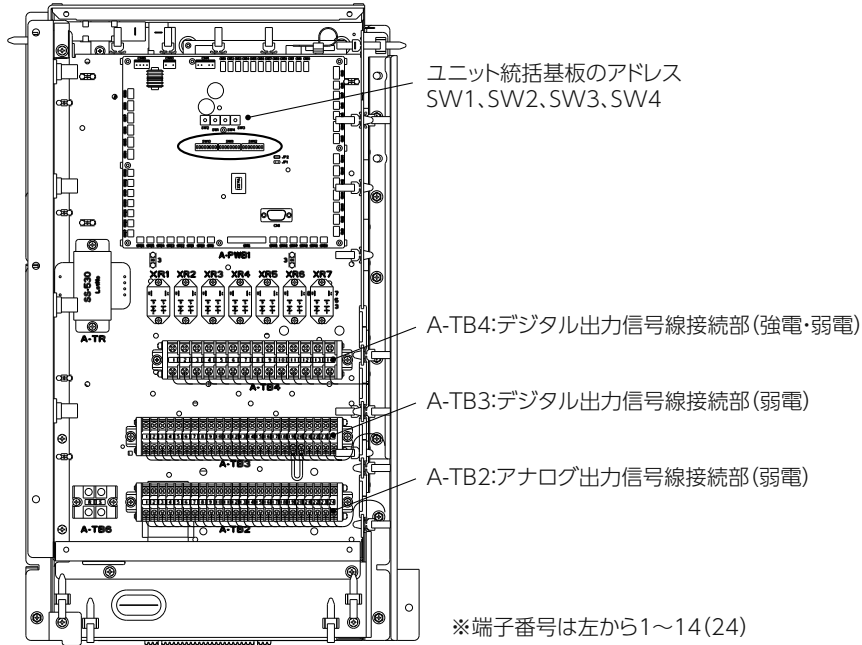


5.3.4 エネコン信号線引き込み

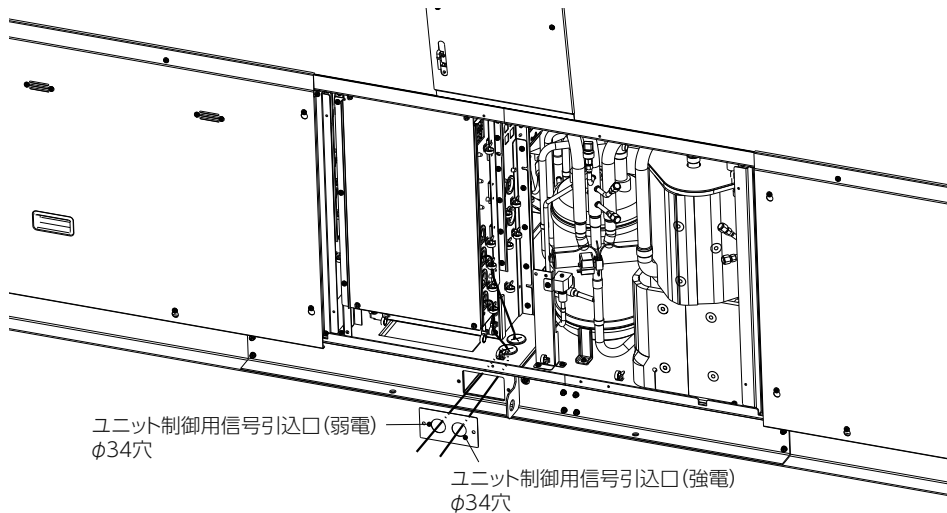


5.3.5 ユニット統括基板

- ・コントロールボックス A の中にユニット統括基板があります。
- ・複数台設置の場合のアドレス、外部入出力信号線は下図を参考に設定・接続してください。
- ・アドレス設定は 6.3.1 配線系統図の内、使用する系統図を参考に設定してください。



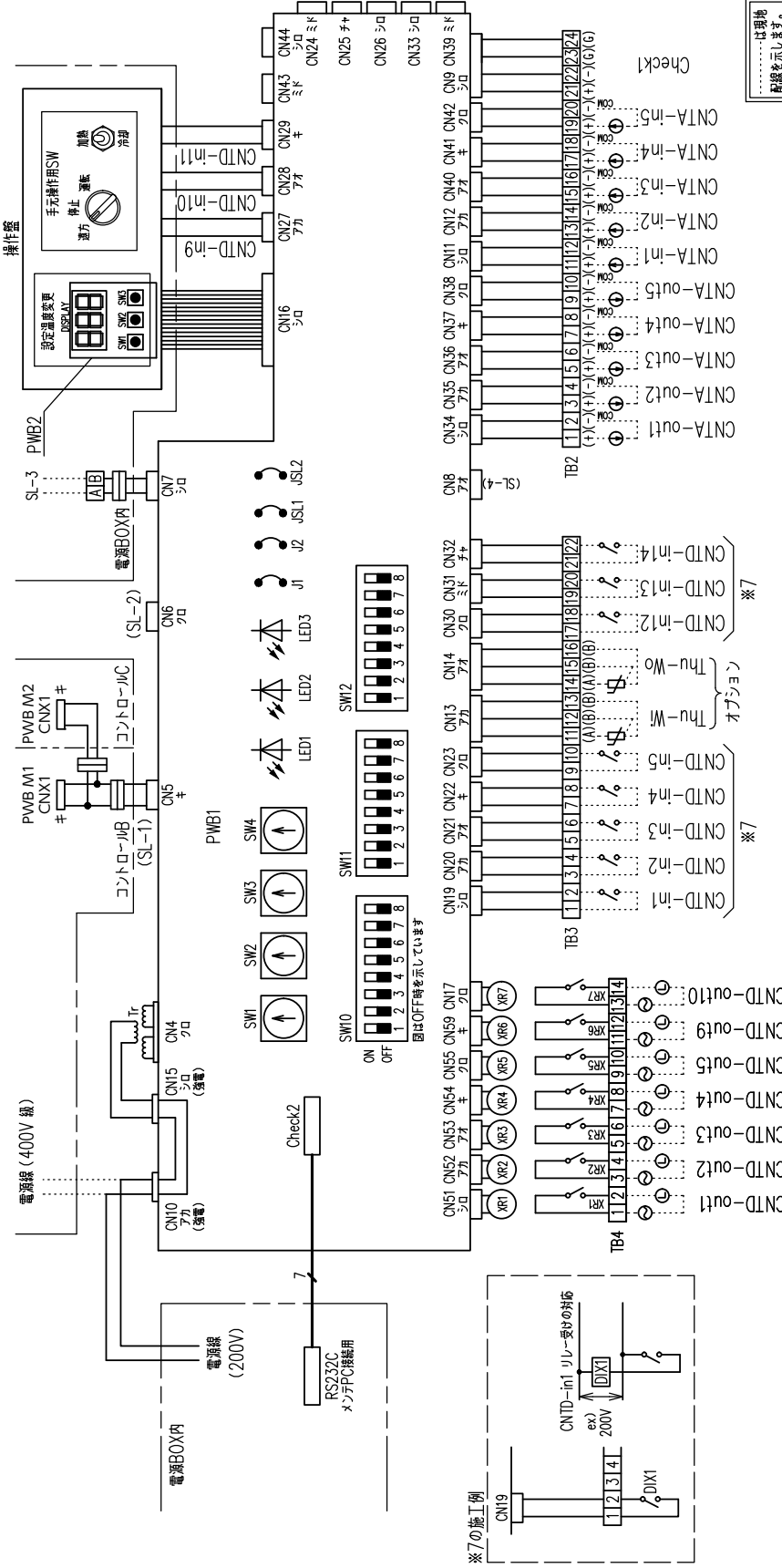
外部入出力信号線の端子台は、コントロールボックス A（統括制御箱）の中にあります。



〔ユニット電装ボックス側〕

※ MSV コントローラとエネコンの外部入出力については技術資料、「MSV コントローラ据付説明書」、「エネコン取扱説明書」を参照願います。

【ユニット統括基板電気配線図】



.....は現地配線を示します。

PMB2記号説明

記号	名称
SW1 (ボタン)	7セグメント表示アップ(10位)
SW2 (ボタン)	7セグメント表示アップ(1位)
SW3 (ボタン)	データ消去/書き込み
※1 J1	切断により1-5V入力が変更可能
※2 J2	切断により1-5V入力が変更可能
※3 アナログ入力	
※4 アナログ出力	
※5 デジタル入力 (無電圧)	
※6 デジタル出力	MAX AC250V 5A MIN 0.1A
※7 無電圧接点	MAX DC30V 2A MIN 0.1A
※8 ボンブ内蔵機構	は透過電圧がかけられないようにして対応しています。一例としてリレー変圧器は対応していません。
※9	ボンブ内蔵機構は使用済

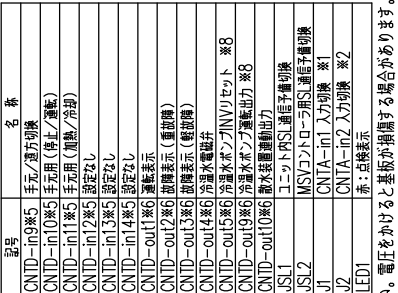
PMB1記号説明

記号	名称
SW11-5	温度センサPt1000使用 (オプション)
SW11-6	設定なし
SW11-7	設定なし
SW11-8	設定なし
SW12-1	チマンド切替 (★デジタル/アナログ)
SW12-2	設定なし
SW12-3	標準モード切替 (★デジタル/アナログ)
SW12-4	アナログ出力の接続切替 (標準/有線)
SW12-5	設定なし
SW12-6	設定なし
SW12-7	工場設定 (無効OFF)
SW12-8	工場設定 (無効OFF)
IB	無電圧接点 Pt100Q
Thu-Wi	入口 (密着) 温度センサ Pt100Q
Thu-Wo	出口 (往水) 温度センサ Pt100Q
Tr	トランス 400V/標準200V→17V/19V 400V/標準220V→16V/18V
XRI~7	出力リレー (密着) (12V→ 標準AC250V DC30V)

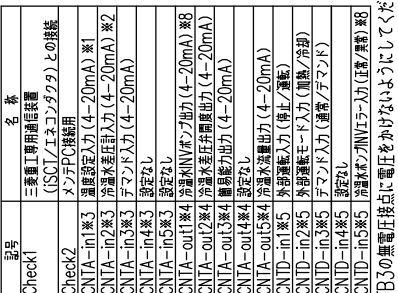
PMB記号説明

記号	名称
LED2	緑:マイコン正常表示
LED3	緑:サーモ用
SL-1	ユニットRSL通信
SL-2	ユニットRS通信
SL-3	MSVコントローラ用RS通信
SL-4	MSVコントローラ用RS通信
SW1 (ロータリ)	MSVコントローラ切替
SW2 (ロータリ)	アドレスNo. (10位)
SW3 (ロータリ)	アドレスNo. (1位)
SW4 (ロータリ)	工場設定 (無効OFF)
SW40-1~8	工場設定 (無効OFF)
SW11-1	工場設定 (無効OFF)
SW11-2	工場設定 (無効OFF)
SW11-3	工場設定 (無効OFF)
SW11-4	工場設定 (無効OFF)

※7の施工例



※8の施工例



TB3の無電圧接点に電圧をかけないようにしてください。電圧をかけると基板が損傷する場合があります。

6 保守・点検

6.1 保守・点検ガイドラインについて

1 ユニットを長年に渡って安定して使用頂くためには、常に機器の状態を良好に保つことが重要になります。
次ページ以降に標準的な点検部品とチェックポイントと保全周期を示しますので、保全の際の参考としてください。

2 保全周期は機器の使用条件（含保全）により左右されるために、一概に何年とするのには難しい面があります。

保全周期は「保証期間」を示しているものではありませんので注意してください。

下記は、以下の使用条件の場合です。

①頻繁な発停のない、通常のご使用状態であること。

②製品の運転時間は 10 時間／日、2,500 時間／年と仮定しています。

また、下記の項目に適合する場合には、「保全周期」および「交換周期」の短縮を考慮する必要があります。

a. 温度・湿度の高い場所あるいはその変化の激しい場所で使用する場合。

b. 電源（電圧、周波数、波形歪みなど）や負荷変動が大きい場所で使用する場合。

c. 振動、衝撃が多い場所に設置して使用する場合。

d. 塵埃、塩分、亜硫酸ガス及び硫化水素などの有害ガス・オイルミストなど良くない雰囲気を使用する場合。

尚、長年に渡って安心して使用するためには、メンテナンス契約を結び専門家による定期点検が必要であることを付記します。

メンテナンス内容については、ここにメンテナンス業者と相談してください。

6.2 ガイドライン

空冷チリングユニットの保守・点検ガイドライン

空調時間：10 時間/日、2500 時間/年

※○内の数値は期間を示す

点検箇所、部品	チェックポイント	点検周期				保全時期 (年/時間)	備考
		日	週	月	年		
1. キャビネット系統							
(1)外板及び構造部品	① ほこり、異物の除去、清掃は良いか			①		8年	清掃
	② ネジ、ワッシャ類の脱落、緩みはないか			⑥			調整
	③ 塗装被膜、断熱材、吸音材の剥がれはないか			⑥			調整
	④ 発錆状況は良いか			①			必要都度防錆処理
(2)ドレンパン	① ゴミ詰まり、ドレン水の流れは良いか			①		8年	清掃
	② 塗装被膜の剥がれ・浮きはないか			⑥			
	③ 発錆状況は良いか			①			必要都度防錆処理
2. 熱交換器系統							
(1)室外熱交換器	① フィンの目詰まりはないか			⑥		-	清掃
	② 暖房時の着霜はないか			①			
	③ ガス漏れはないか			①			
(2)水熱交換器	① 水漏れ、ガス漏れはないか			①		5年	定期清掃 異常時交換
	② 水質基準を守っていますか			①			
	③ 水量・水温は使用範囲内ですか			①			
3. 全密閉圧縮機							
(1)騒音、振動	① 始動時、運転時、停止時において聴感、触感にて異常ないか	①				20,000時間	異常時交換
(2)絶縁抵抗	① 500Vメガー1MΩ以上あるか			⑥			調整
(3)端子部	① 端子部にゆるみがないか			⑥			調整
	② 配線は圧縮機本体表面等に接触していないか			⑥			調整
(4)運転状況	① 露付状況が正常であるか			①		冷房中間期	
4. 圧縮機部品							
(1)防振ゴム	① 常に触感による弾性を有しているか			①		10年	ゴムの劣化
(2)クランクケースヒータ	① 圧縮機停止中通电されているか			①		8年	圧縮機ドーム下温度10℃以下でON
	② 外観は問題ないか(劣化具合)			①			交換
5. 冷媒系統							
(1)機器内配管	① 共振、接触、腐食、漏洩はないか			⑥		20,000時間	異常時交換

点検箇所、部品	チェックポイント		点検周期				保全時期 (年/時間)	備考
			日	週	月	年		
(2)膨張弁	①	腐食はないか、動作はいいか			⑥		20,000時間 異常時交換	
	②	コイル部の錆はないか			⑥			
	③	異常音はないか			⑥			
(3)電磁弁	①	動作、絶縁はよいか、腐食はないか			⑥		20,000時間 異常時交換	
	②	異常音はないか			⑥			
(4)四方弁	①	動作、絶縁はよいか、腐食はないか			⑥		20,000時間 異常時交換	
	②	異常音はないか			⑥			
(5)アキュムレータ	①	腐食、塗装剥がれはないか				①	20,000時間 異常時交換	
(6)レシーバ	①	腐食、塗装剥がれはないか				①	20,000時間 異常時交換	
(7)オイルセパレータ	①	腐食はないか、冷媒漏れはないか				①	20,000時間 異常時交換	
(8)キャピラリチューブ	①	腐食、共振、接触はないか				①	20,000時間 異常時交換	
	②	冷媒漏れはないか				①		
6. 電気系統								
(1)電装品箱	①	回路の絶縁はよいか			⑥		25,000時間 異常時交換 調整	
	②	配線のはずれ、緩み、劣化はないか			⑥			
端子台	③	端子のネジ緩み、よごれはないか			⑥		25,000時間 調整	
電解コンデンサ	④	液漏れ変形等の外観はよいか			⑥		25,000時間 異常時交換	
平滑コンデンサ	⑤	絶縁はよいか、外観はよいか			⑥		10年 交換	
プリント基板	⑥	ゴミ付着等の外観はよいか			⑥		100,000時間 異常時交換	
プリント基板	⑦	異常表示していないか			⑥			
(2)冷却ファン	①	絶縁はよいか、異常音はないか			⑥		20,000時間 異常時交換	
(3)ヒューズ	①	変形、変色等の外観はよいか			⑥		100,000時間 交換	
(4)センサー	①	亀裂変形等なく外観はよいか			⑥		5年 テスターで測定、異常時交換	
(5)電源トランス	①	出力電圧はよいか			⑥		10年 異常時交換	
(6)表示灯	①	点灯状態はよいか			⑥		5年 異常時交換	
(7)検知部	①	緩み、はずれはないか			⑥		5年 異常時交換	
(8)漏電遮断器	①	外観は問題ないか (劣化具合)			⑥		25,000時間 異常時交換	
	②	接点の動作不良無きこと			⑥			
(9)水ポンプインバータ	①	汚れ、ゴミ付着、変形、変色等の外観はよいか			⑥		5年 異常時交換	
	②	配線のはずれ、緩み、劣化はないか			⑥			
	③	表示が見えにくくないか			⑥			
電解コンデンサ	④	液漏れ変形等の外観はよいか			⑥		5年 異常時交換	
平滑コンデンサ	⑤	絶縁はよいか、外観はよいか			⑥		5年 交換	
冷却ファン	⑥	絶縁はよいか、異常音はないか			⑥		3年 交換	

点検箇所、部品	チェックポイント	点検周期				保全時期 (年/時間)	備考
		日	週	月	年		
7. 送風機系統							
室外ファン モータ	① アンバランス・異常振動はないか				①	20,000時間	異常時交換
	② 異常音はないか				⑥		
	③ 錆、傷つき、外観はよいか				①		
	④ 絶縁はよいか				⑥		
室外ファン	① 樹脂の割れはないか				①	10年	清掃 調整
	② ゴミの付着はないか				①		
8. 保護装置							
(1)圧力スイッチ	① 動作、絶縁、外観はよいか				⑥	25,000時間	交換
	② ガス漏れはないか				①		
(2)可溶栓	① 外観はよいか				⑥	15,000時間	可溶合金ふくらみ 交換
9. 水系統							
(1)水配管	① 水漏れ、エア噛みはないか				①	5年	清掃、調整
(2)圧力計	① 異常値ではないか				⑥	3年	異常時交換
(3)温度計	① 異常値ではないか				⑥	5年	異常時交換
(4)冷温水	① 水質基準を守っていますか				①	—	清掃、調整
(5)ポンプ	① 絶縁、異常振動、異常音はないか				①	25,000時間	定期点検 異常時交換
	② 端子のネジ緩み、配線の接触はないか				①		
	③ 水漏れはないか				①		
(6)ストレーナ	① 汚れ、ゴミ詰まりはないか				①	10年	異常時交換
10. 排水系統							
(1)ドレンパン	① 排水口に詰まりはないか				①	8年	清掃
	② ドレンパンの汚れはないか				①		必要都度防錆処理
	③ 発錆状況はよいか				⑥		調整
	④ 断熱材のはがれないか				⑥		
(2)ドレン配管	① 水洩れ箇所はないか				⑥	20,000時間	清掃
	② 配管の詰まりはないか				①		
(3)ストレーナ (水)	① ゴミは詰まっていないか				①	10年	清掃、異常時交換
(4)凍結防止 ヒータ	① 導通、絶縁抵抗はよいか				①	20,000時間	異常時交換
11. 別売部品							
(1)リモコン	① 操作性、制御性はよいか				①	100,000時間	異常時交換
	② 端子のネジ緩み、配線の接触はないか				⑥	10年	調整
(2)MSVコント ローラ	① 操作性、制御性はよいか				①	10年	異常時交換
	② 端子のネジ緩み、配線の接触はないか				⑥	10年	調整



三菱重工サーマルシステムズ株式会社 〒452-8561 愛知県清須市西枇杷島町旭三丁目1番地
三菱重工冷熱株式会社 〒108-0023 東京都港区芝浦2-11-5

●製品の仕様は改良のため予告なしに変更することがあります。