

三菱重工 設備用パッケージエアコン 室内ユニット据付説明書

本説明書は、設備用室内ユニットの据付方法を記載してあります。
室外ユニットの据付方法、電気配線(室外)及び冷媒配管工事方法は、室外ユニットの付属の説明書をご覧ください。
また、故障診断は、技術資料をご覧ください。本ユニットは必ずパネルを取付けてご使用ください。

安全上のご注意

- 据付工事は、この「安全上のご注意」をよくお読みのうえ確実に行ってください。
- ここに示した注意事項は、**【警告】**、**【注意】**に区分していますが、誤った据付けをした時に、死亡や重傷等の重大な結果に結びつく可能性が大きいものを特に**【警告】**の欄にまとめて記載しています。しかし、**【注意】**の欄に記載した事項でも、状況によっては重大な結果に結びつく可能性があります。いずれも安全に関する重要な内容を記載していますので、必ず守ってください。
- ここで使われる「図記号」の意味は右のとおりです。**【絶対に行わない】**、**【必ず指示に従い行う】**
- 据付工事後、試運転を行い、異常がないことを確認するとともに、取扱説明書によって、「安全上のご注意」や正しい使用方法・お手入れの仕方(エアフィルタの清掃、運転操作の仕方、温度調節の方法など)をお客様に説明してください。
- この据付説明書は取扱説明書と共にお客様で保管いただくように依頼してください。また、お使いになる方が代わる場合は、新しくお使いになる方に取扱説明書などをお渡しいただくよう依頼してください。

警告

- 据付けは、お買い上げの販売店又は専門業者に依頼する。
ご自分で据付工事をされ不備があると、水漏れや感電、火災、ユニット落下によるケガの原因になります。
- 据付工事は、この据付説明書に従って確実に行う。
据付けに不備があると破裂・ケガの原因となり、また水漏れや感電・火災などの原因になります。
- 小部屋に据付けられる場合は万が一冷媒が漏れても、限界濃度を超えない対策をする。(JRA GL-13) 限界濃度を超えない対策については、販売店と相談して据付け。万一、冷媒が漏洩して限界濃度を超えると酸欠事故の原因になります。
- 設置工事部品は必ず付属品および指定の部品を使用する。
当社指定の部品を使用しないと、ユニット落下、水漏れ、火災、感電などの原因になります。
- 作業中に冷媒が漏れた場合は換気をする。
冷媒が火気に触れると有毒ガスが発生する原因になります。
- 据付けは、重量に十分耐える所に確実に行う。
強度が不足している場合は、ユニットの落下・転倒などにより、ケガの原因になります。
- 台風などの強風、地震に備え、所定の据付工事をを行う。
据付工事に不備があると、転倒などによる事故の原因になります。
- エアコンの設置や移設の場合、冷凍サイクル内に指定冷媒(R410A)以外の空気などを入れない。
空気などが混入すると冷凍サイクル内が異常高圧になり、破裂、ケガなどの原因になります。
- 電気工事は電気工事士の資格のある方が、「電気設備に関する技術基準」、「内線規程」及び据付説明書に従って施工し、必ず専用回路を使用する。
電源回路容量不足や施工不備があると感電、火災などの原因になります。
- 配線は、所定のケーブルを使用して確実に接続し、端子接続部にケーブルの外力が伝わらないように固定する。
接続や固定が不完全な場合は、発熱、火災などの原因になります。
- 室内外ユニット間の配線は、端子カバーが汚染されないように整形し、カバーを確実に取付ける。
カバーの取付けが不完全な場合は、端子接続部の発熱、火災、感電などの原因になります。
- 据付工事後、冷媒ガスが漏れていないことを確認する。
冷媒が室内に漏れ、ファンヒーター、ストーブ、コンロなどの火気に触れると有毒ガスが発生する原因になります。
- 配管、フレアナット、工具はR410A専用のものを使用する。
既存(R22)の部品を使用すると、機器の故障と同時に冷凍サイクルの破裂などの重大な事故の原因になります。
- フレアナットは、トルクレンチで指定の方法で締付けを行う。
フレアナットの締め付け過ぎがあると、長期経過後フレアナットが割れ冷媒漏れの原因になります。
- ドレン配管は硫黄系ガス等有毒ガスの発生する排水溝に直接入れない。
室内に有毒ガスが侵入し、中毒や酸素欠乏になる恐れがあります。また、室内ユニットを腐食させ、故障や冷媒漏れの原因になります。
- 据付作業では圧縮機を運転する前に確実に冷媒配管を取付ける。
冷媒配管を取付けておらず、サービスバルブ開放状態で圧縮機を運転すると、空気や冷媒サイクル内が異常高圧になり、破裂、ケガなどの原因になります。
- ポンプダウン作業では、サービスバルブを閉じた後、配管を外す前に圧縮機を停止する。
圧縮機を運転したままサービスバルブ開放状態で冷媒配管を外すと空気などを吸引し、冷媒サイクル内が異常高圧になり、破裂、ケガなどの原因になります。
- 別売品は、必ず当社指定の部品を使用する。また取付けは専門業者に依頼する。
ご自分で取付けをされ、不備があると、水漏れや感電、火災などの原因になります。
- 改修は絶対にしない。また、修理はお買い上げの販売店に相談する。
修理に不備があると水漏れや感電、火災などの原因になります。
- エアコンを移動再設置する場合は、販売店または専門業者に相談する。
据付けに不備があると水漏れや感電、火災などの原因になります。
- 室内ユニットの修理・点検作業に際して「電源ブレーカ」を必ずOFFする。
点検・修理にあたって、電源ブレーカがONのままだと、感電およびファン回転によるケガの原因になります。
- パネルやガードを外した状態で運転しない。
機器の回転部、高温部、高電圧部に触れると、巻き込まれたり、やけどや感電によるケガの原因になります。
- 元電源を切った後に電気工事をを行う。
感電、故障や動作不良の原因になります。
- ユニット搬入する際、重量に適合したロープをユニット所定位置に掛けて行う。
搬入方法に不備があるとユニットが落下し、死亡や重傷の原因となります。
- 電源接続部にはほごりの付着、詰まり、かたつきがないことを確認し、確実に接続する。
ほごりの付着、詰まり、かたつきがあると感電、火災の原因になります。

注意

- アース(接地)を確実に行う。
アース線は、ガス管、水道管、避雷針、電話のアース線に接続しないでください。アース(接地)が不完全な場合は、故障や漏電のとき感電や火災の原因になることがあります。
- 漏電遮断器は必ず取り付け。
漏電遮断器が取り付けられていないと火災や感電の原因になることがあります。
- 正しい容量の全極遮断するブレーカ(漏電遮断器・手元開閉器(開閉器+B種ヒューズ)・配線遮断器)を使用する。
不適切な容量のブレーカを使用すると故障や火災の原因になることがあります。
- 正しい容量のヒューズ以外は使用しない。
針金や銅線を使用すると故障や火災の原因になることがあります。
- 室内外接続用端子台および電源用端子台に単線とより線を併用しない。
また、異なったサイズの単線またはより線を併用しない。
端子台のねじゆるみや接触不良が生じ、発煙・発火の原因になることがあります。
- 可燃性ガスの漏れる恐れのある場所への設置は行わない。
万一ガスがユニットの周囲に漏ると、発火の原因になることがあります。
- 腐食性ガス(亜硫酸ガスなど)、可燃性ガス(シンナー、ガソリンなど)の発生、滞留の可能性のある所、揮発性引火物を取扱う所での据付け、使用は行わない。
熱交の腐食、プラスチック部品の破損などの原因になることがあります。また可燃性ガスは発火の原因になることがあります。
- 工事、点検、メンテナンス作業のための規定のスペースを確保してください。
スペースが不足する場合は、設置場所からの転落によるケガの原因になることがあります。
- 洗濯室など、水の掛かる所では使用しない。
室内ユニットは水の浸入に対する保護はしておりません。水が掛かると感電、火災などの原因になることがあります。

注意

- 食品・動植物・精密機器・美術品の保存など特殊用途には使用しない。
保存物の品質低下などの原因になることがあります。
- 病院、通信用事業所などの電磁波を発生する機器、高周波の発生する機器の近くでは据付け、使用しない。
インバータ機器、自家発電機、高周波電機、無線通信機器の影響によるエアコンの誤作動や故障の原因になったり、エアコン側から医療機器あるいは通信機器へ影響を与え人体の医療行為を妨げたり、映像放送の乱れや雑音など弊害の原因になることがあります。
- 直射日光の当たる所にリモコンを設置しない。
リモコンの故障や変形の原因になることがあります。
- 次の場所への据付けは避ける。
 - ・可燃性ガスの漏れる恐れがある所
 - ・硫黄系ガス・塩素系ガス・酸・アルカリ・アンモニアなど、機器に影響する物質の発生する所
 - ・油の飛沫や蒸気が多い所(調理場、機械工場など)
 - ・高周波を発生する機械を使用する所
 - ・海浜地区等塩分の多い所
 - ・性能を著しく低下させたり、部品が腐食、破損したりする原因になることがあります。
- 次の場所への室内ユニットの据付けは避ける。(機種により異なる制限があるので、その指示に従うこと)
 - ・吸込口、吹出口に風の障害物がある所
 - ・強度が不十分で振動が発生する所
 - ・ワイヤレス機の場合、受光部に直接太陽光や強い光が当たらない所
 - ・高周波に影響される機器のある所(TVおよびラジオ等の近傍)
 - ・ドレンの排水がとれない所
 - ・性能や機能等に影響をおよぼす原因になります。
- エアコンの下部には、濡れて困るものは置かない。
湿度が80%以上の時や、ドレン排水が詰まった場合に、室内ユニットから露が滴りし損害が生じることがあります。
- 長期使用で傷んだままの据付台を使用しない。
傷んだ状態で放置するとユニットの落下につながり、ケガなどの原因になることがあります。
- ドレン工事は、据付説明書に従って確実に排水するように配管する。
不確実な場合、屋内に浸水し、家財などを濡らす原因になることがあります。
- 冷媒配管工事後は窒素ガスによる気密試験を行い、漏れないことを確認してください。
万一、狭い部屋に冷媒ガスが漏洩して限界濃度を超えると酸欠事故の原因となります。
- ドレン配管は下り勾配(1/100以上)とし、途中山越えやトラップを作らない。また、ドレン配管にエア抜きは、絶対に設けない。
試運転時にドレン排水が確実に行われていることを確認する。また、点検・メンテナンス作業のためのスペースを確保する。
- 冷媒配管の断熱は結露しないように確実に行う。
不完全な断熱施工を行うと配管など表面が結露して、露たれなどを発生し、天井・床その他、大切なものを濡らす原因になります。
- 室外ユニットは、小動物のすみかになるような場所に設置しない。
小動物が侵入して、内部の電気部品に触れると、故障や発煙・発火の原因になることがあります。また、お客様に周辺をきれいに保つことをお願いしてください。
- 製品の運搬は十分注意して行う。
20kg以上の製品は原則として2人以上で行ってください。PPバンドなど所定の位置以外を持って製品を動かさないで下さい。素手でフィンなどに触れるとケガをする場合がありますので保護器具をご使用ください。
- 梱包材の処理は確実に行う。
梱包材にクギなどの金属あるいは、木片などを使用していますので放置状態にしますとケガをすることがあります。
- フィルタをはずしたまま運転しない。
内部に油・ゴミなどが詰まり、故障の原因になることがあります。
- 濡れた手でスイッチを操作しない。
感電の原因になることがあります。
- 運転中の冷媒配管を素手で触れない。
運転中の冷媒配管は流れる冷媒の状態により低温と高温になります。素手で触れると凍傷や、やけどになることがあります。
- エアコンを水洗いしない。
感電の原因になることがあります。
- 運転停止後、すぐに電源を切らない。
必ず5分以上待ってください。水漏れや故障の原因になることがあります。
電気ヒータ等のオプション品を接続する場合は、5分以上の残留運転をすることがありますので、付属の説明書に従ってください。
- 電源ブレーカによるエアコンの運転や停止をしない。
火災や水漏れの原因になることがあります。ファンが突然回り、ケガの原因になることがあります。
- 空気清浄機、加湿器、暖房用電気ヒータなどの別売品は、必ず当社指定の製品を使用する。
また、取付工事は販売店または専門業者に依頼する。ご自分で工事され、不備があると、水漏れ、感電、火災の原因になります。
- 室外ユニットを屋上あるいは高所に設置する場合は、転落防止のため、通路には恒久ハンゴ、手すり等を、また室外ユニットの周囲にはフェンス、手すり等を設ける。
- 据付・点検・修理時に取り外したパネルは安定した場所に置く。
不安定な場所に置くと、落下・転倒などによる受傷の原因となります。
- ダクトまたは吹出チャンパ(オプション)を接続して使用する。
吹出口から、ファンに巻き込まれるによるケガの原因となります。
- 素手で梱包用の木材を扱わない。
- 動植物に直接ファン吹き出し風が当たる場所には設置しない。
吹き出し風による植木等への被害の原因になります。
- 室外ユニット・室内ユニットの上に物を置いて運転を行わない。
落下物により物が破損したり、ケガの原因となります。
- 室外ユニット・室内ユニットの上に乗らない。
落下、転倒などによりケガの原因となります。

①据付のまえに

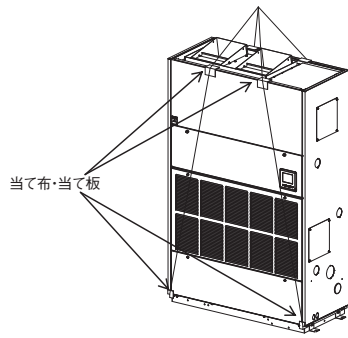
- ▶据付はこの据付説明書に従って正しく行ってください。▶まず下記項目を確認してください。
- 機種・電源仕様 ●配管・配線・小部品 ●付属品

<付属品> 付属品はユニット内(ドレンパンの上)にあります。

| | | | | | | | | |
|---|-----------|---|---|-----|---|---|----------|---|
| 1 | 据付説明書(本書) | 1 | 3 | 保証書 | 1 | 5 | グロメット(大) | 1 |
| 2 | 取扱説明書 | 1 | 4 | パイプ | 1 | 6 | グロメット(小) | 2 |

②運搬・搬入

- 搬入経路を決めて、出来るだけ梱包状態のまま据付位置近くまで搬入してください。
- 吊り上げる場合は、梱包状態のままロープをかけるか、図のように当て板・当て布で室内ユニットを傷つけないよう保護し、2本ロープにて吊り上げてください。
- ユニットとロープの接触面は当て板、当て布を沿えて傷つけないようにしてください。



③据付場所の選定と据付

- 据付場所は、下記条件に合う場所をお客様の承認を得て選んでください。
 - 冷風または温風が十分に行きわたる所。
 - 据付・サービス時の作業スペースが確保出来る所。
 - ドレン排水が確実に出来る所。ドレン勾配のとれる所。
 - 吸込口、吹出口に風の障害のない所。火災報知器の誤作動しない所。ショートサーキットしない所。
 - 侵入外気の影響のない所。
 - 直射日光の当たらない所。
 - 周囲の露点温度が28℃以下、相対湿度80%以下の所。

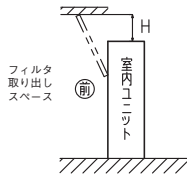
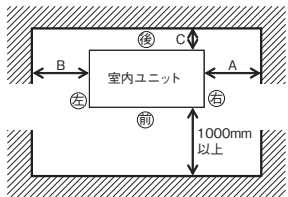
本ユニットはJIS露付条件にて試験を行い、問題のないことを確認しておりますが、室内ユニット周囲が上記条件以上の高湿度多湿気の状態を運転すると水滴が落下するおそれがあります。そのような条件下で使用する可能性がある場合は、室内ユニット本体の全て及び配管、ドレン配管にさらに10~20mmの断熱材を取り付けてください。

 - テレビ、ラジオより1m以上離れた所。(映像の乱れや雑音が生じることがあります。)
 - 調理器具が発する熱の影響を受けない所。
 - 油・粉・蒸気等を直接吸い込まない所。
 - ユニットの上に物を置かないようにしてください。
- 据付けようとする場所はユニット重量に耐えることができ、水平な場所としてください。危険と思われましたら板、桁等で補強して据付作業を行ってください。
- ユニットは水平に設置してください。(ベース面で左右の差は5mm以下。ドレン勾配を設けてください。)
- 点検メンテナンスのためのスペースを確保してください。

【P140, 224, 280の場合】 (mm)

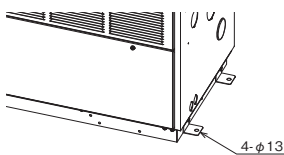
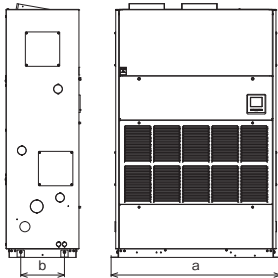
| 配管取出方向 | A | B | C | H |
|--------|--------------|-------|--------------|-------|
| 左 | 500(100)以上※1 | 500以上 | 500(100)以上※2 | 200以上 |
| 右 | 500以上 | 100以上 | 500(100)以上※2 | 200以上 |

- ※1 ()内の設定条件では、熱交センサの交換作業等をする場合、A寸法を500mm程度確保する必要があります。作業時は、ユニット移動等に対応をお願いいたします。
 - ※2 ()内の設定条件では、ファンデッキの交換や熱交洗浄作業等によりリアパネルを取り外す場合、C寸法を500mm程度確保する必要があります。作業時は、ユニット移動等に対応をお願いいたします。
- 図は標準状態での必要スペースを示しています。後吸い込みやOA取り込みをする場合は、ダクト大きさに応じてスペースを確保してください。



- 固定金具と床面を固定してください。固定ボルトの位置は下図のようになっています。

| 機種 | a | b |
|-----------|------|-----|
| P140 | 837 | 300 |
| P224, 280 | 1137 | 300 |



【P140, 224, 280】

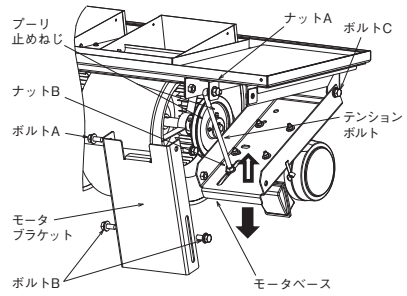
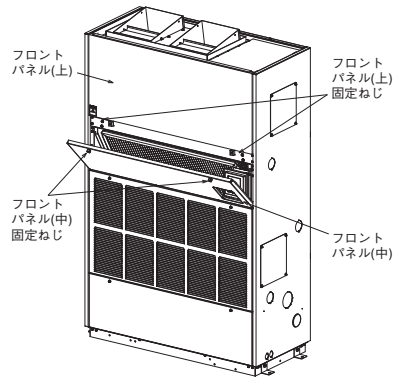
④プリー・ベルト交換要領

PAA012D026

プリー・ベルトを交換することで風量・機外静圧を調整することが可能です。プリー・ベルトを変更する場合は以下の手順で変更してください。プリーは重量物ですので扱いに注意してください。なお、風量・機外静圧を変更した場合は、本体に変更後の値を記録してください。

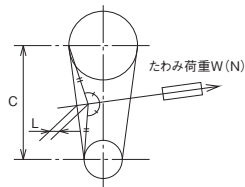
【P140, 224, 280の場合】

- フロントパネル(中)を開けてください。
- フロントパネル(上)を外してください。開いているフロントパネル(中)を一度閉めてください。
- 工具の落下などにより、熱交換器を傷付けることを防止するため、十分に強度のある鉄板やベニヤ板などを熱交換器の上に置いてください。
- ボルトA、Bをゆるめ、モータブラケットを外してください。
- モータベースが可動できるよう、ボルトC、ナットAをゆるめてください。
- ナットBをゆるめて、モータベースを上(⇒印)方向へ動かし、プリー間距離を縮めてベルトを取り外してください。この際、プリー間距離を縮めず、無理に棒などを差し込んでベルトを取り外さないでください。
- ファンプリー、モータプリーの止めねじをゆるめてプリーを取り外してください。
- 交換するプリーに付け替えてください。プリーの傾きは●プリーの傾きの項目に示す図のようにしてください。止めねじは緩み止め剤を塗布の上、シャフトのキー・Dカット部で止めてください。
- ベルトをかけ、ナットBを締めてモータベースを下(⇐印)方向へ動かしてベルトを張ります。Vベルト1本当たりの張力(張り具合)はたわみ量Lの値を①式にて計算し、その時のたわみ荷重が下表①の範囲となるようにセッティングしてください。
- ボルトC、ナットAを締め付けて固定した後、モータブラケットを取り付けてボルトA、Bを締め付けてください。



【P140, 224, 280】

- ベルト張力は下記のようにしてください。



$$L = 0.016 \times C \text{ --- ①}$$

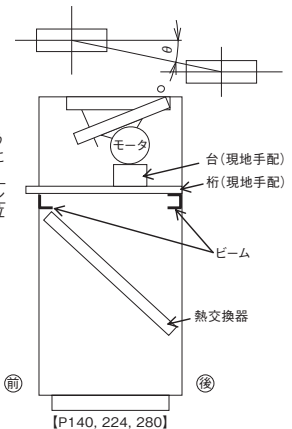
C : プリーの軸間距離(mm)

表①

ベルトはレッド仕様をご使用ください。

| Vベルト種類 | モータプリー径 (mm) | 新しいベルトを張るとき | 張り直しを行うとき |
|--------|--------------|-------------|-------------|
| | | たわみ荷重W(N/本) | たわみ荷重W(N/本) |
| A形 | 65~80 | 16 | 11~14 |
| | 81~90 | 19 | 13~17 |
| | 91~105 | 23 | 16~20 |
| | 106~ | 26 | 19~24 |
| B形 | 115~135 | 32 | 22~28 |
| | 136~160 | 38 | 26~33 |
| | 161~ | 41 | 28~36 |

- プリーの傾き
プリー同士の傾き(平行度、偏心率)は $\theta < 1/3^\circ$ 以下となるようにしてください。



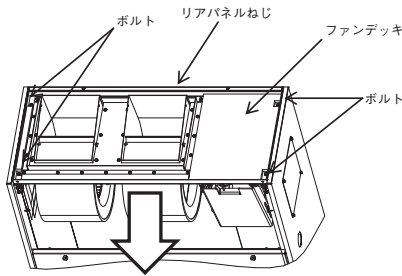
- モータの交換
モータは重量物ですので扱いに注意してください。P140, 224, 280のモータ交換をする場合は、図のように室内ユニット前後にあるビームに桁をかけて、その上に台を置き、モータを支えて交換してください。P450, P560のモータ交換をする場合は、④プリー・ベルト交換要領に従いモータベースを移動させ交換が容易な位置まで移動してからモータ交換してください。

(参考)モータ重量

| 機種 | 重量 |
|------------|-------|
| P140, P224 | 約13kg |
| P280 | 約23kg |

- ファンを交換する場合は、ファンデッキを本体から取り外して作業してください。【P140, 224, 280の場合】
ファンデッキを取り外すには、上部ボルトとリアパネル上部のねじを取り外す必要があります。

重量物のため扱いに注意し、二人以上で作業する。



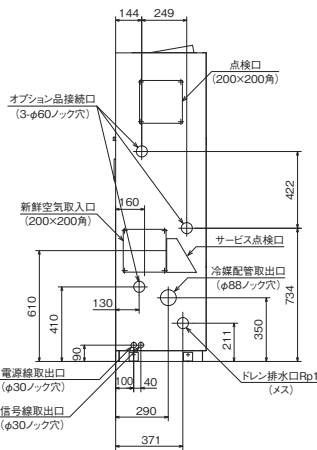
(参考)ファンデッキ重量

| 機種 | 重量 |
|------|-------|
| P140 | 約23kg |
| P224 | 約56kg |
| P280 | 約66kg |

⑤冷媒配管工事

配管は下図に示す冷媒配管取出口より取り出してください。

P140, 224, 280配管等接続穴位置



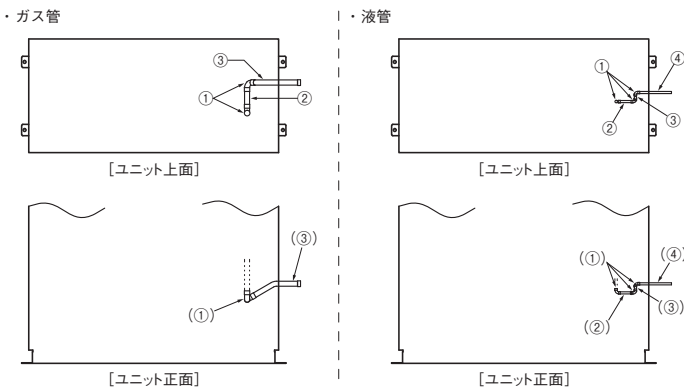
冷媒配管工事時の注意事項

- 配管は下記材質のものをご使用ください。(材質)リン脱酸銅継目無配管
φ15.88以下：C1220T, JIS H 3300、φ19.05以上：C1220T-1/2H, JIS H 3300
- 配管の曲げは出来るだけ大きな半径(配管径の4倍以上)で行ってください。
- 配管の曲げ直しを何回も行わないでください。
- 配管は、ねじったり・つぶしたりしないでください。
- 配管内はゴミ・切粉・水分が混入しないように施工してください。
- 本機はR410Aを使用してください。
- 気密試験は室外機の据付説明書に従い行ってください。
- 1. エアフィルタを取り外してください。ろう付けの火炎が当たるとフィルタを溶かしてしまいます。
- 2. ドレンパン・樹脂部品・断熱材・膨張弁にろう付けの火炎が当たらぬよう、当て板などをして保護してください。
- 3. ガス管・液管の管端部のつぶし配管を取り外してください。
- 4. 付属配管と現地手配配管を使い、図のように接続してください。配管工事に必要となる現地手配配管の長さおよびサイズは表に従い準備してください。各継手と配管の接続はろう付にて行ってください。
- 冷媒配管は室内ユニット内側が下りとなるよう勾配をつけてください。室内ユニット外側に下り勾配が付いていると、室内ユニット内部で発生した結露水が室内ユニット外側に漏れ出す原因となります。
- ろう付けは必ず窒素ガスを流しながら行ってください。窒素ガスを流さないと多量の異物(酸化被膜)が生成され、キャピラリーチューブ又は膨張弁詰まりによる致命的故障の原因となります。

[P140, 224, 280]

【右抜き配管の場合】

●冷媒配管接続位置(点線部はユニット本体の配管を示します。)

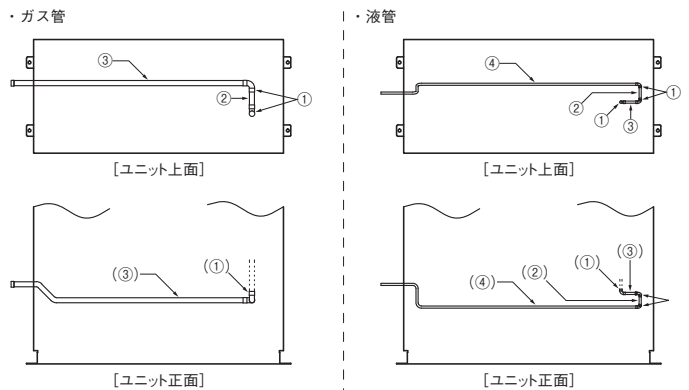


●現地手配配管および継手

| | ガス管 | 液管 |
|--------------|-----------------------|------------------------------|
| P140 | ① 継手(φ15.88用)×2個 | ① 継手(φ9.52用)×3個 |
| | ② 104 配管(φ15.88用)×1個 | ② 63 ③ 34.6 配管(φ9.52用)×各1個 |
| | ③ 【付属配管】 | ④ 148 配管(φ9.52用)×各1個 |
| P224 P280 | ① 継手(φ22.22用)×2個 | ① 継手(φ9.52用)×3個 |
| | ② 91 配管(φ22.22用)×1個 | ② 63 ③ 34.6 配管(φ9.52用)×各1個 |
| | ③ 【付属配管】 | ④ 148 配管(φ9.52用)×各1個 |

【左抜き配管の場合】

●冷媒配管接続位置(点線部はユニット本体の配管を示します。)



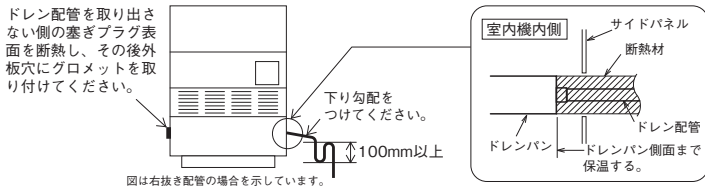
●現地手配配管および継手

| | ガス管 | 液管 |
|--------------|---|-----------------------------------|
| P140 | ① 継手(φ15.88用)×2個 | ① 継手(φ9.52用)×3個 |
| | ② 104 配管(φ15.88用)×1個 | ② 77.2 ③ 63 配管(φ9.52用)×各1個 |
| | ③ 745 内径φ15.88 配管(φ15.88用)×1個 | ④ 830 671.1 107.3 配管(φ9.52用)×1個 |
| P224 P280 | ① 継手(φ22.22用)×2個 | ① 継手(φ9.52用)×3個 |
| | ② 91 配管(φ22.22用)×1個 | ② 77.2 ③ 63 配管(φ9.52用)×各1個 |
| | ③ P224: 内径φ19.05 P280: 内径φ22.22 1038 70 配管(φ22.22用)×1個 | ④ 1130 971.1 107.3 配管(φ9.52用)×1個 |

5. ガス側配管・液側配管ともに断熱を行ってください。断熱材厚さは20mm以上としてください。断熱はユニット内部の継手まで行ってください。

6. 配管取り出し部より埃・小動物の侵入を防ぐため、パテなど(現地手配)で配管取り出し口の隙間を埋めてください。

⑥ ドレン配管工事



- ドレン配管は必ず断熱してください。断熱は室内ユニット内のドレンパン側面のソケット部まで行ってください。
- 配管工事に不備があると、水を漏らし家財等を濡らす原因となります。
- ドレン配管を接続する場合、室内ユニット側の配管に力を加えないように注意して行い、出来る限り室内ユニット近傍で配管を固定してください。
- ドレン配管は、室内ユニット外側に下り勾配(1/50~1/100)とし、100mm以上の水封が作れるトラップを設けてください。(臭気止め、逆流防止の為)
- ドレン配管を取り出さない側の塞ぎプラグ表面を断熱してください。その後、外板穴にグロメットを取り付けてください。
- 配管施工後、排水が良好に行われていることと、水漏れのないことをご確認ください。
- ドレン配管の出口は臭気の発生する恐れのない場所に施工してください。
- ドレンパンは定期的に清掃してください。
- ドレン配管サイズは途中で細くしないでください。またドレン配管が集合する場合は十分な大きさとしてください。

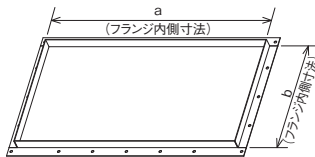
警告

ドレン配管は、硫黄系ガス等有害ガス及び可燃性ガスの発生する排水溝に直接入れない。室内に有害ガス及び可燃性ガスが侵入する恐れがあります。

⑦ ダクト工事

1. ダクト接続

- 図に示すダクトフランジが室内機上部に取り付けられています。接続するダクトに合わせて、側面に穴をあけて接続してください。
- 室内機とダクト、ダクトのサポート等は必要に応じて防振キャンパス、防振ゴム等により接続・支持し振動の伝播及び騒音の増幅等にならないよう施工してください。
- ダクト接続後、ダクトフランジが露出している部分は断熱を施してください。



| 機種 | a | b |
|-----------|-----|-----|
| P140 | 350 | 350 |
| P224, 280 | 650 | 350 |

(mm)

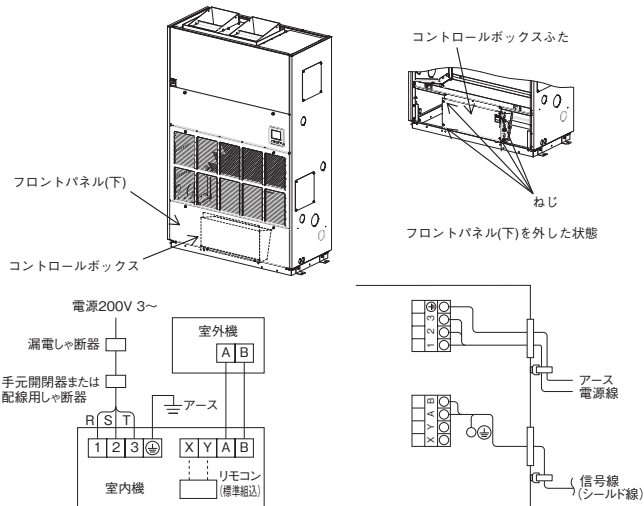
⑧ 電気配線工事

- 電気配線工事は電気設備技術基準及び内線規程に従い、電力会社の認定工事店で行ってください。本配線仕様は、下記に基づいて決定しています。
- 1) 電線は銅線以外のものを使用しないでください。
- 2) 電源は、室外機・室内機それぞれ別電源とし、専用回路かつ定格の電圧を使用してください。
- 3) 電気ヒータ(別売品)は含んでおりません。
注)電気ヒータを組み込む場合は、電源仕様・配線仕様および配線本数が異なりますのでご注意ください。詳細は、電気ヒータの据付説明書をご覧ください。
- 4) 信号線用端子台に電源線を接続しないでください。
電源線の接続を間違え接続しますと、基板が焼損してしまいます。

⑨ 電源・室内外接続線

※室外ユニットの電源仕様と配線仕様については室外ユニットの据付説明書をご覧ください。

コントロールボックスはフロントパネル(下)を外したユニット下部にあります。コントロールボックスのふたを外し、電源線・アース・信号線を接続してください。電源線・アース・信号線を接続する際は、必ずコントロールボックスに装着されたバンドに通してください。



電源仕様

| 室内機 | 漏電しゃ断器(地落、過負荷、短絡保護兼用) | | | ヒューズ付開閉器(A) | | 配線用しゃ断器(A) |
|------------------|-----------------------|----------|-----------|-------------|-------------------|------------|
| | 定格電流(A) | 感度電流(mA) | 動作時間(sec) | 開閉器容量 | 過電流しゃ断器(B種ヒューズ容量) | |
| P140, P224, P280 | 15 | 30 | 0.1以下 | 15 | 15 | 15 |

- 漏電しゃ断器を使用する場合は、地落・過負荷・短絡保護兼用タイプを使用してください。
- 地落保護専用のものを選定する場合は、ヒューズ付き開閉器または配線用しゃ断器を組み合わせて使用してください。

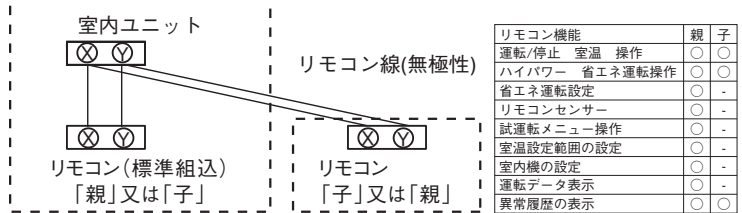
配線仕様

| 室内機 | 電源用配線太さ(mm ²) | 配線こう長(m) | 信号線太さ(mm ²) | アース線太さ(mm ²) |
|------------|---------------------------|----------|-------------------------|--------------------------|
| 標準タイプ | | | | |
| P140, P224 | 2.0 | 38 | 0.75又は1.25×2本(シールド線) | 2.0 |
| P280 | 2.0 | 21 | | 2.0 |

- 電気配線は、電源配線接続口より電源線を、連絡線接続口より信号線を取り出してください。
- 外板貫通部は、配線保護と埃・小動物の侵入を防ぐため、付属のゴム製グロメットを取り付けてください。グロメットはカッターナイフ等で切り込みを入れて配線を通してください。

⑩ リモコン

室内ユニット1台又は1グループに対して最大2個までのリモコンを接続できます。片側が親リモコン、反対側が子リモコンになります。リモコンは、親・子で操作できる範囲が異なります。



電源投入時の表示に沿って親子リモコン設定を行います。親子入力画面を表示し、[親][子]どちらかをタッチしてください。ecoタッチリモコン2個を親子接続する場合は、1個目を[親]で設定開始すると2個目は自動で[子]になります。詳細は技術資料を参照してください。

⑪ アドレス設定

アドレス設定は、(1) 手動アドレス設定、(2) 自動アドレス設定の2つの方法が可能です。自動アドレス設定の場合、アドレス設定後、ワイヤードリモコンからアドレスの変更が可能です。設定方法は、室外ユニットに付属の説明書をご覧ください。

⑫ 制御の切換

- 室内ユニットの制御内容を下記方法にて切換可能です。各機能の詳細は技術資料を参照してください。

| スイッチNo. | 制御内容 | |
|----------|------------------------|-----------------|
| SW1, SW2 | 室内アドレス(10位)、室内アドレス(1位) | |
| SW3, SW4 | 室外アドレス(10位)、室外アドレス(1位) | |
| SW5-1 | ON | 旧SL通信仕様固定 |
| | OFF | 新SL/旧SL通信仕様自動判別 |
| SW5-2 | 室内アドレス(100位) | |
| SW6-1~4 | 機種容量 | |

⑬ 注意点

電源ON後1回目の冷房運転時の注意点

電源ON後の1回目の冷房時に、保護制御により室内ファンが停止する事がありますが、そのまま運転を続けてください。保護制御完了後(数十秒~数分)にファンが回ります。

お知らせ パスワード初期化

- 管理者パスワード(日常使用する項目設定用)とサービスパスワード(据付・試運転・メンテナンス用)があります。
- 管理者パスワード初期値は、0000です。設定変更ができます(取扱説書参照)。管理者パスワードを忘れた場合は、管理者パスワード入力画面で[F1] [F2] ボタンを同時に5秒長押しするとパスワードは初期化されます。
 - サービスパスワードは、9999です。設定変更はできません。管理者パスワード入力の時、サービスパスワードでも受け付けられます。



電気ヒータの取り付けに際して

- 消防署への届出について
お願い 本機が下記のいずれかに該当するような場合、電気ヒータの取り付けを計画されるお客様は、あらかじめその旨所轄消防署長に届け出て審査を受けなければならないよう各市町村の火災予防条例で決められています。所轄の消防署にご相談され所定の手続きをしてください。

- 届け出の必要な場合
1. 風道(ダクト)を使用する場合。
2. 劇場、映画館、演芸場、公会堂、集会場、カフェ、キャバレー、ナイトクラブ、遊技場、ダンスホールなどで使用する場合。
3. 最大消費熱量が69.8kW以上になる場合。
(注)上記「届け出の必要な場合」は、各市町村の火災予防条例により異なる場合がありますので、所轄の消防署にお問い合わせください。

- 電気ヒータについて
電気ヒータ用ヒューズが働いた場合は、必ずお買い上げの販売店に点検整備をご依頼ください。電気ヒータ用ヒューズは、万一の異常時に火災等の災害を防止する重要な保護装置です。