

天井耐油形 据付工事説明書

PFA012D018A

本説明書は、室内ユニットの据付方法を記載してあります。
電気配線(室内)は、電気配線工事説明書をご覧ください。リモコンの取付方法は、リモコン付属の説明書をご覧ください。ワイヤレスユニットの取付方法は、ワイヤレスキット付属の説明書をご覧ください。
室外ユニットの据付方法、電気配線(室外)及び冷媒配管工事方法は、室外ユニットの付属の説明書をご覧ください。
また、故障診断は、室内ユニットの接続銘板をご覧ください。

安全上のご注意

- 据付工事は、この「安全上のご注意」をよくお読みの上、確実に行ってください。
●ここに示した注意事項は、「△警告」に区分してありますが、誤った据付けをした時に、死亡や重傷等の重大な結果に結びつく可能性が大きいものを特に「△注意」の欄にまとめて記載してあります。しかし、「△注意」の欄に記載した事項でも、状況によっては重大な結果に結びつく可能性があります。いずれも安全に関する重要な内容を記載してありますので、必ず守ってください。
●据付工事後、試運転を行い、異常がないことを確認するとともに、取扱説明書にそって、「安全上のご注意」や正しい使用方法・お手入れの仕方(エアフィルタの清掃、運転操作の仕方、温度調節の方法等)をお客様に説明してください。また、お使いになる方が代わる場合は、新しくお使いになる方に取扱説明書等をお渡しいただくよう依頼してください。
- ### △警告
- 据付けは、お買い上げの販売店又は専門業者に依頼する。
ご自分で据付工事をされ不備があると、水漏れや感電、火災、ユニット落下によるケガの原因になります。
 - 据付工事は、この据付説明書に従って確実に行う。
据付けに不備があると破裂・ケガの原因となり、また水漏れや感電・火災等の原因になります。
 - 小部屋に据付けする場合は、万一冷媒が漏れても限界濃度を超えない対策が必要。
限界濃度を超えない対策については、販売店と相談して据付ける。万一、冷媒が漏洩して限界濃度を超えると酸欠事故の原因になります。
 - 設置工事部品は必ず付属品および指定の部品を使用する。
当社指定の部品を使用しないと、ユニット落下、水漏れや、火災、感電等の原因になります。
 - 作業中に冷媒が漏れた場合は換気をする。
冷媒が火気に触れると有毒ガスが発生する原因になります。
 - 据付けは、重量に十分耐える所に確実に行う。
強度が不足している場合は、ユニットの落下等により、ケガの原因になります。
 - 台風などの強風、地震に備え、所定の据付工事を行う。
据付工事に不備があると、転倒などによる事故の原因になることがあります。
 - エアコンの設置や移動の場合、冷媒サイクル内に指定冷媒(R410A)以外の空気等を入れない。
空気等が混入すると冷媒サイクル内が異常高圧になり、破裂、ケガ等の原因になります。
 - 電気工事は電気工事士の資格のある方が、「電気設備に関する技術基準」、「内規規程」及び据付説明書に従って施工し、必ず専用回路を使用する。
電源回路容量不足や施工不備があると感電、火災の原因になります。
 - 配線は、所定のケーブルを使用して確実に接続し、端子接続部にケーブルの外力が伝わらないように固定する。
接続が不完全な場合は、発熱、火災等の原因になります。
 - 室内外ユニット間の配線は、端子カバーが浮き上がらないように整形し、カバーを確実に取付ける。
カバーの取付けが不完全な場合は、端子接続部の発熱、火災や感電の原因になります。
 - 据付工事後、冷媒ガスが漏れていないことを確認する。
冷媒が室内に漏れ、ファンヒーター、ストーブ、コンロ等の火気に触れると有毒ガスが発生する原因になります。
 - 配管、フレアナット、工具はR410A専用のもを使用する。
既存(R22)の部品を使用すると、機器の故障と同時に冷媒サイクルの破裂などの重大な事故の原因になります。
 - フレアナットは、トルクレンチで指定の方法で締付ける。
フレアナットの締め過ぎがあると、長期経過後フレアナットが割れ冷媒漏れの原因になります。
 - 電源プラグを差し込む際は、電源プラグ側だけでなく、コンセント側にもホコリの付着、詰まり、がたつきがないことを確認し、刃の根元まで確実に差し込む。
ホコリの付着、詰まり、がたつきがあると、感電、火災の原因になります。コンセントにがたつきがある場合は、交換してください。
 - 据付作業では圧縮機を運転する前に確実に冷媒配管を取付ける。
冷媒配管を取付けておらず、サービスバルブ開放状態で圧縮機を運転すると空気などを吸引し、冷媒サイクル内が異常高圧になり、破裂、ケガなどの原因になります。
 - ポンプダウン作業では、冷媒配管をはずす前に圧縮機を停止する。
圧縮機を運転したままサービスバルブ開放状態で冷媒配管をはずすと空気などを吸引し、冷媒サイクル内が異常高圧になり、破裂、ケガなどの原因になります。
 - 空気清浄機、加湿器、暖房用ヒーターなどの別売品は、必ず当社指定の部品を使用する。また、取付けは専門業者に依頼する。
ご自分で取付けをされ、不備があると、水漏れや感電、火災等の原因になります。
 - 改修は絶対にしないでください。また、修理はお買い上げの販売店に相談する。
修理に不備があると水漏れや感電、火災等の原因になります。
 - エアコンを移動再設置する場合は、販売店または専門業者に相談する。
据付けに不備があると水漏れや感電、火災等の原因になります。
 - 室内ユニットの修理・点検作業に際して「室内ユニット電源ブレーカ」を必ずOFFする。
点検・修理にあたって、室内機電源ブレーカがONのままだと、感電およびファン回転によるケガの原因になります。
 - パネルやガードを外した状態では運転しない。
機器の回転物、高温部、高電圧部に触れると、巻き込まれたり、やけどや感電によるケガの原因になります。
 - 元電源を切った後に電気工事を行う。
感電、故障や動作不良の原因になることがあります。

△注意

- アース(接地)を確実に行う。
アース線は、ガス管、水道管、避雷針、電話のアース線に接続しないでください。アース(接地)が不完全な場合は、故障や漏電のとき感電の原因になることがあります。
- 正しい容量のブレーカ(漏電遮断器・手元開閉器(開閉器+B種ヒューズ)・配線遮断器)を使用する。
大きな容量のブレーカを使用すると故障や火災の原因になることがあります。
- 正しい容量のヒューズ以外は使用しない。
針金や銅線を使用すると故障や火災の原因になることがあります。
- 可燃性ガスの漏れる恐れのある場所への設置は行わない。
万一ガスがユニットの周囲に溜ると、発火の原因になることがあります。
- 腐食性ガス(亜硫酸ガス等)、可燃性ガス(シンナー、ガソリン等)の発生、滞留の可能性のある場所、揮発性引火物を取扱う所での据付け、使用は行わない。
熱交の腐食、プラスチック部品の破損等の原因になることがあります。また可燃性ガスは発火の原因になることがあります。
- 洗濯室等、水の掛かる場所では使用しない。
室内ユニットは水の浸入に対する保護はしていません。水が掛かると感電、火災等の原因になることがあります。
- 食品・動植物・精密機器・美術品の保存など特殊用途には使用しない。
保存物の品質低下等の原因になることがあります。
- 病院、通信事業所などの電磁波を発生する機器の近く、高周波を発生する機器の近くでは据付け、使用しない。
インバータ機器、自家発電機、高周波医療機器、無線通信機器の影響によるエアコンの誤作動や故障の原因になったり、エアコン側から医療機器あるいは通信機器へ影響を与え人体の医療行為を妨げたり、映像放送の乱れや雑音等の原因になることがあります。
- 直射日光の当たる所にリモコンを設置しない。
リモコンの故障や変形の原因になることがあります。
- 次の場所への据付けは避ける。
・可燃性ガスの漏れる恐れがある所
・カーボン繊維や金属粉、パウダー等が浮遊する所
・硫黄系ガス・塩素系ガス・酸・アルカリ等、機器に影響する物質の発生する所
・油の飛沫や蒸気が多い所(調理場、機械工場等)
・車両・船舶等移動するものへの設置
・高周波を発生する機械を使用する所
・化粧品、特殊なスプレーを頻繁に使用する所
・海浜地区等塩分の多い所
・積雪の多い所
・煙突の煙がかかる所
・標高1000m以上の所
性能を著しく低下させたり、部品が腐食、破損したりする原因になることがあります。
- エアコンの下部には、濡れて困るものは置かない。
湿度が80%以上の時や、ドレン排水が詰まった場合に、室内ユニットから露が滴下し損害が生じることがあります。
- 長期使用で傷んだままの据付台を使用しない。
傷んだ状態で放置するとユニットの落下につながり、ケガ等の原因になることがあります。
- ユニット近くで溶接作業を行う場合は十分注意し、ユニット内へのスパッタの進入を防止する。
溶接作業時に発生するスパッタがユニットにあたって、ドレンパン等に損傷(ピンホール)をあたらせ、水漏れ等の原因になることがあります。ユニット内へのスパッタの進入を防ぐため樹脂製のまなこをユニットの下部に必ず必ずカバーをしてください。
- ドレン工事は、据付説明書に従って確実に排水するように配管する。
不備な場合、室内に浸水し、家財等を濡らす原因になることがあります。
- ドレン配管は硫黄系ガス等、有害ガスの発生する排水溝には直接入れない。
室内に有害ガスが流入し、中毒や酸素不足になることがあります。
- ドレン配管は下り勾配(1/100以上)とし、途中山越えやトラップを作らない。また、ドレン配管にエア抜きは、絶対に設けない。
試運転時にドレン排水が確実に流れていることを確認する。また、点検・メンテナンス作業のためのスペースを確保する。
- 冷媒配管の断熱は結露しないように確実に行う。
不完全な断熱施工を行うと配管等表面が結露して、露たれ等が発生し、天井・床その他、大切なものを濡らす原因になることがあります。
- 室外ユニットは、小動物のすみかになるような場所に設置しない。
小動物が侵入して、内部の電気部品に触れると、故障や発熱・発火の原因になることがあります。
また、お客様に周辺をきれいに保つことをお願いしてください。
- 製品の運搬は十分注意して行う。
20kg以上の製品は原則として2人以上で行ってください。PPバンドなど所定の位置以外をもって製品を動かさないで下さい。
素手でファンなどに触れるとケガをする場合がありますので保護具をご使用ください。
- 梱包材の処理は確実に行う。
梱包材にクギ等の金属あるいは、木片等を使用していますので放置状態にしますとケガをする場合があります。
- フィルタをはずしたまま運転しない。
内部に油・ゴミ等が詰まり、故障の原因になることがあります。
- 濡れた手でスイッチを操作しない。
感電の原因になることがあります。
- 運転中の冷媒配管を素手で触れない。
運転中の冷媒配管は流れる冷媒の状態により低温と高温になります。素手で触れると凍傷や、やけどになることがあります。
- エアコンを水洗いしない。
感電の原因になることがあります。
- 運転停止後、すぐに電源を切らない。
必ず5分以上待ってください。水漏れや故障の原因になることがあります。
- 電源ブレーカによるエアコンの運転や停止をしない。
火災や水漏れの原因になることがあります。ファンが突然回り、ケガの原因になることがあります。

①据付のまえに

- 据付はこの据付説明書に従って正しく行ってください。
- 次の項目を確認してください。
○機種・電源仕様 ○配管・配線・小部品 ○付属品

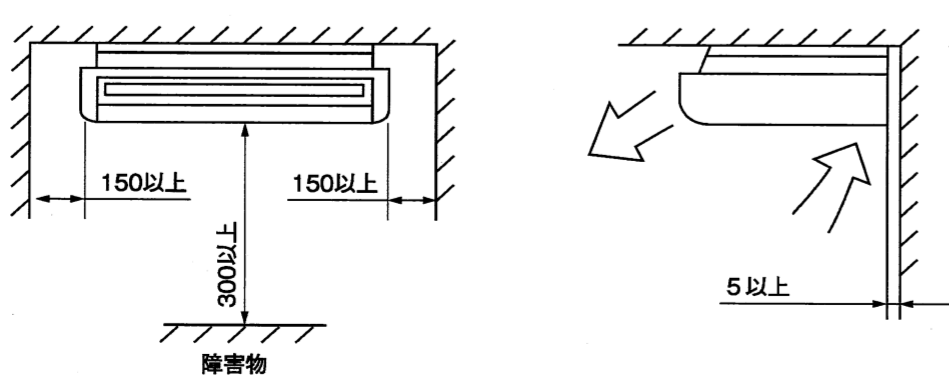
本体吊り込み用	冷媒配管用			ドレン配管用	
	型紙	パイプカバー(大)	パイプカバー(小)	バンド	ドレンホース
1個	1個	1個	4個	1個	1個
ユニット据付調整用	ガス管断熱用	液管断熱用	パイプカバー固定用	ドレン配管接続用	ドレンホース取付用

②室内ユニットの据付場所の選定

- ①据付場所は、下記条件に合う場所をお客様の承認を得て選んでください。
- ・冷風または温風が十分に行きわたる所。据付高さが3mを超えると暖気が天井にこもりますので、サーキュレータの併設をご指導ください。
 - ・据付・サービス時の作業スペースが確保できる所。
 - ・ドレン排水が確実にできる所。ドレン勾配のとれる所。
 - ・吸込口、吹出口に風の障害のない所。火災報知器の誤作動しない所。ショートサーキットしない所。
 - ・侵入外気の影響のない所。
 - ・直射日光の当たらない所。
 - ・周囲の露点温度が23℃以下、相対湿度80%以下の所。
- 本ユニットはJIS露点条件にて試験を行い、不具合のないことを確認しておりますが、ユニット周囲が上記条件以上の高湿度・曇り気の状態では水滴が落下する恐れがあります。天井埋込で据付ける際は、ユニット天面に断熱材を貼付ける等、結露に対する配慮をしてください。
- ・テレビ、ラジオより1m以上離れた所。(映像の乱れや雑音が生じることがあります)
 - ・ユニット真下に食品・食器やパソコン・サーバー、医療機器等濡れて困るものを置かない所。
 - ・調理器具が発する熱の影響を受けない所。
 - ・フライヤーの真上など油・粉・蒸気等を直接吸込まない所。
 - ・蛍光灯、白熱灯よりできるだけ離れた所。(ワイヤレス機種の場合、ワイヤレスリモコンでの正常な操作ができなくなる場合があります。)
- ②据付けようとする場所がユニット重量に耐えられるかどうか検討し、危険と思われましたら、桁等で補強して据付作業を行ってください。強度不足の場合は、ユニット落下によるケガの原因になります。
- ③室内ユニットを隣接して設置する場合は、ユニット間距離を4~5m以上離して設置してください。

室内ユニット据付スペース

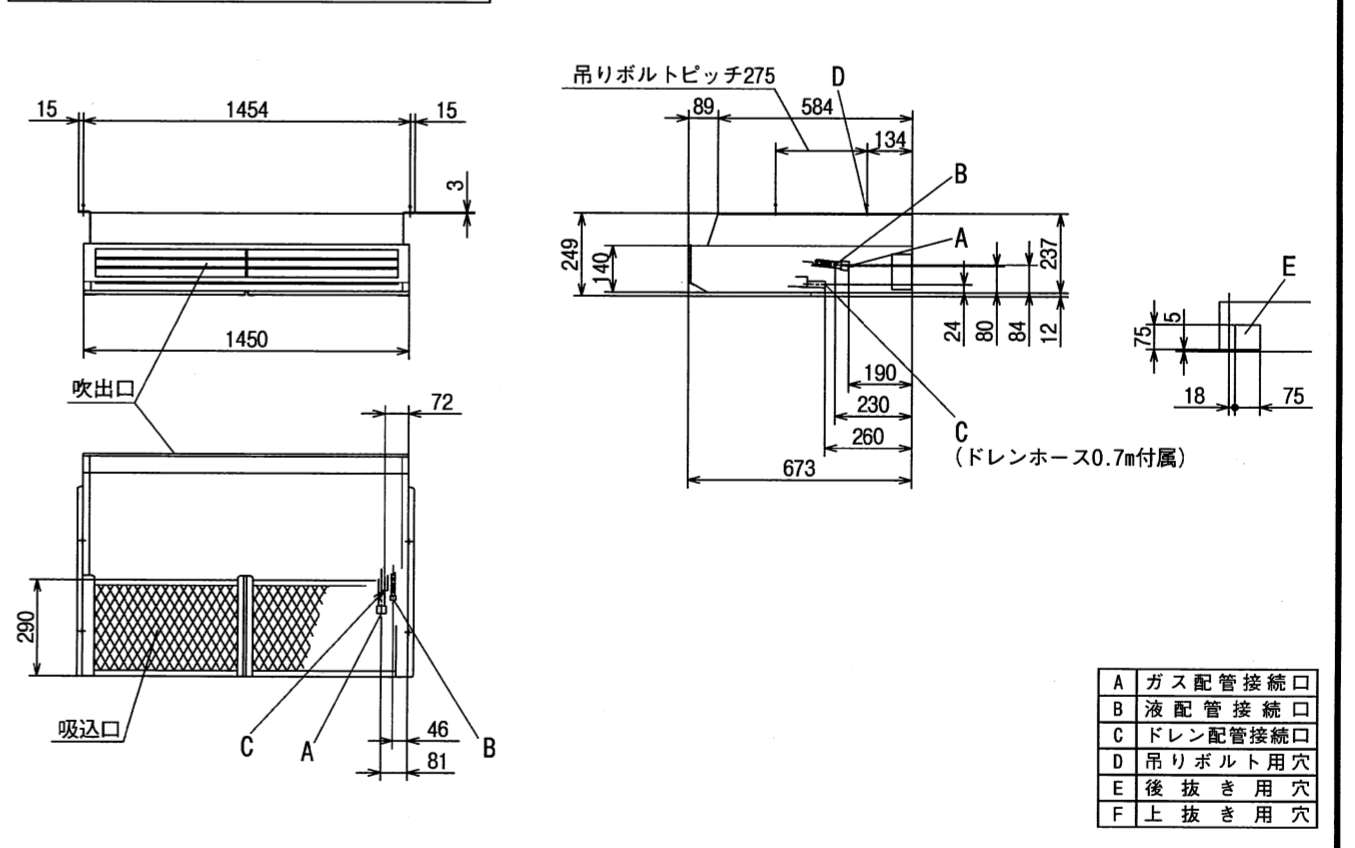
- ユニット壁、ユニット間等、間隔がとれない場合は、そちら側の吹出口を遮断しショートサーキットしないことを確認してください。
- 据付高さは2.5m以上とってください。



③据付け前の準備

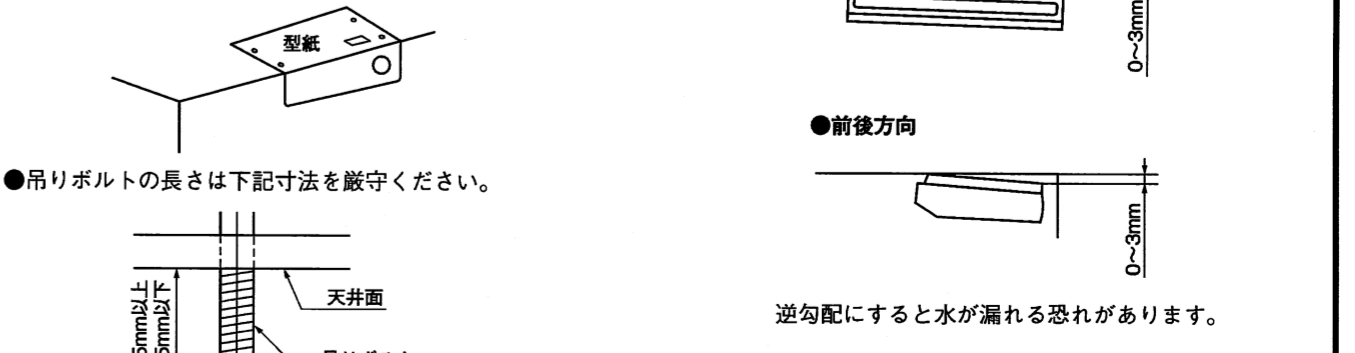
- 吊りボルト長さが長くなる場合は耐震補強を実施してください。
- システム天井(グリッド天井・ライン天井)の場合
吊り長さ(吊りボルト長さ) 500mm以上又は天井ふところ高さ700mm以上の場合に耐震プレースを設置する。
- 強度が十分にある天井面に設置され直接スラブから吊り下げる場合
吊り長さ(吊りボルト長さ) 1000mm以上の場合に耐震プレースを設置する。
- 吊りボルト・ナット・バネ座金(M10 or M8)を4組現地に手配してください。

吊りボルトピッチ・各配管の位置



④室内ユニットの据付け

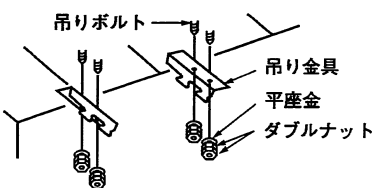
- 付属の型紙を目安にして、吊りボルト位置、配管穴位置を選定し、吊りボルトの設置と配管用の穴あけを行ってください。ドレン水の流れをよくするためユニットを排水側に下り勾配を設け据付けてください。
- 位置決定は、実測により行ってください。位置決定後、型紙は取外してください。



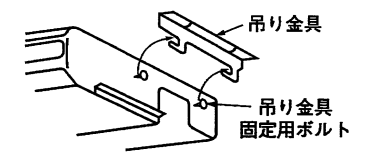
④ ユニット据付のつづき

A. 天井露出の場合

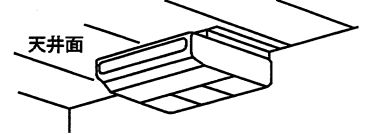
1. 吊り金具を吊りボルトに固定します。



2. ユニットの持ち上げ吊り金具に引っ掛ける。

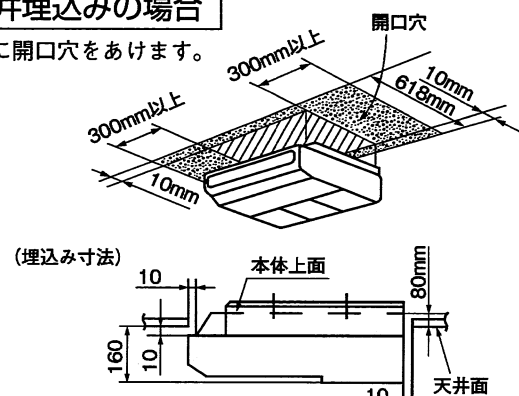


3. 吊り金具固定用ボルトをしっかりと締めユニットを固定してください。

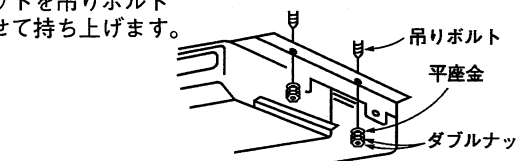


B. 天井埋込みの場合

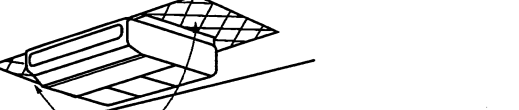
1. 天井に開口穴をあけます。



2. ユニットの吊りボルトに合せて持ち上げます。



3. ナットをしっかりと締めユニットを固定してください。



この部分の天井板を貼ってください。

⑤ 冷媒配管

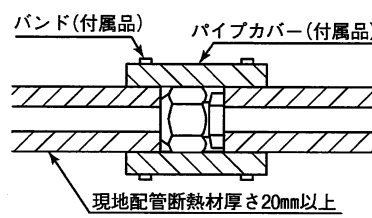
冷媒配管時の注意事項

- 冷媒配管は、新規配管をご使用ください。
冷媒R22で使用していた既設配管を使用する場合は、下記点に注意してください。
・フレアナットは製品に付属されているもの（JIS第2種）に交換してください。またフレア部は新たにフレア加工してください。
・薄肉配管の使用は避けてください。
- 冷媒配管は、リン脱酸銅合金継目無銅管（C1220T、JIS H 3300）をご使用ください。
また管の内外面は美観であり、使用上有害な硫黄、酸化物、ゴミ、切粉等（コンタミ）の付着がないことを確認してください。
冷媒配管の内部にコンタミの付着があると冷凍機油劣化等の原因になります。
- R410A以外の冷媒は使用しないでください。
R410A以外（R22等）の冷媒を使用すると、冷凍機油劣化等の原因になります。また空気などが混入すると、異常高圧になり、破裂等の原因になります。
- 据付けに使用する配管は屋内に保管し、両端ともろう付けする直前までシールしてください。
冷媒回路内に埃、ゴミ、水分が混入すると、油の劣化・圧縮機の故障の原因になります。
- 工具はR410A専用ツールを使用してください。

作業手順

- 室内ユニットのフレアナット及びキャップを取外す。
※ユニットの配管端部のフレアナットは、必ずスパナで2丁掛けして外してください。
(このときガスが出る場合がありますが、異常ではありません。)
- 液管・ガス管をフレア加工し、冷媒配管を接続する。
※配管の曲げはできるだけ大きな半径で行い、曲げなおしを何回も行わないでください。
また、配管をねじったり、つぶしたりしないでください。
※フレア接続は、以下のように行ってください。
・ユニットの配管端部のフレアナットは、必ずスパナで2丁掛けして外してください。
・フレアナット接続時は、フレア中心を合わせ、最初手回しで3～4回転ねじ込み、2丁スパナ掛けで右表の締付力で締めてください。
- 室内ユニットのフレア部は、ガス漏れチェック後、付属の継手用断熱材をかぶせ、両端を付属のバンドでしっかりと締付けてください。
●ガス側配管、液側配管とも断熱は完全に行ってください。
※配管は断熱しないと結露し水漏れします。
- 冷媒は室外ユニットに充填されています。
室内および接続配管分の冷媒追加量については室外ユニットに付属の説明書をご覧ください。

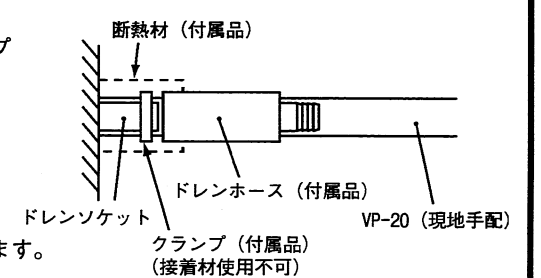
パイプ径	締付力 N・m
φ6.35	14～18
φ9.52	34～42
φ12.7	49～61
φ15.88	68～82
φ19.05	100～120



⑥ ドレン配管

ドレン配管時の注意事項

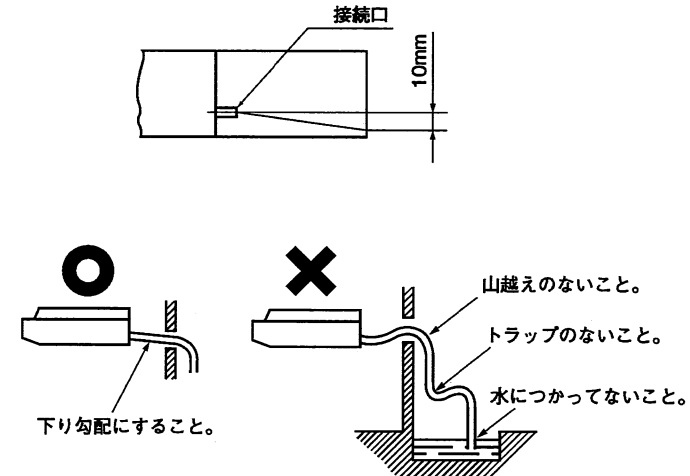
- 付属のドレンホースを本体ドレンソケットの根元まで差し込み、付属のクランプで確実に締付けてください。(接着剤使用不可)
- ドレン工事は、据付説明書に従って確実に排水するように配管してください。
不確実な場合、屋内に浸水し、家財等を濡らす原因になることがあります。
 - ドレン配管はイオウ系ガス等有害ガス及び可燃性ガスが発生する排水溝には、入れないでください。
室内に有害ガス及び可燃性ガスが流入し、中毒や酸素欠乏になることがあります。
また熱交換器の腐食、異臭の原因になります。
 - 接続部から水漏れのないように確実に施工してください。
 - 水漏れが起こらないように、断熱工事を確実に行ってください。
 - 施工後、ドレンが排水されていることを、ユニットドレン口及びドレン配管最終出口部で確認してください。
 - ドレン配管は下り勾配（1/100以上）とし、途中山越えやトラップを作らないでください。また、ドレン配管にエア抜きは、絶対に設けないでください。
試運転時にドレン排水が確実に稼働していることを確認してください。また、点検・メンテナンス作業のためのスペースを確保してください。



- ドレン配管の取出方向は、後向き、右向きがあります。
- ドレン配管を行なう場合は、必ず付属のドレンホース、ドレンホースクランプの断熱材をご使用ください。
- ドレンホースは、根本までしっかりと差し込んでください。
- ドレンホースクランプは、しっかりと締付けてください。
- ドレンホースクランプを断熱してください。

〈注意〉

- ドレンホースは、下図のようにユニット内ではたませないよう注意して、10mmのドレン勾配をとってください。



○配管施工後、排水が良好におこなわれていること、水漏れのないことをご確認ください。

ドレン排水テスト

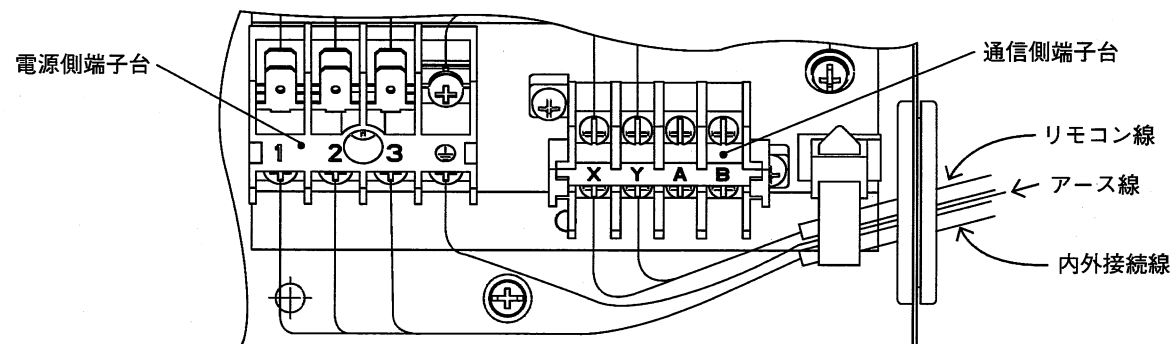
- ドレン配管工事後の完了後に、排水が確実に稼働していること、水漏れのないことを確認してください。
- 暖房期の据付の際にも必ず実施してください。

⑦ 電気配線取出し位置および電気配線接続

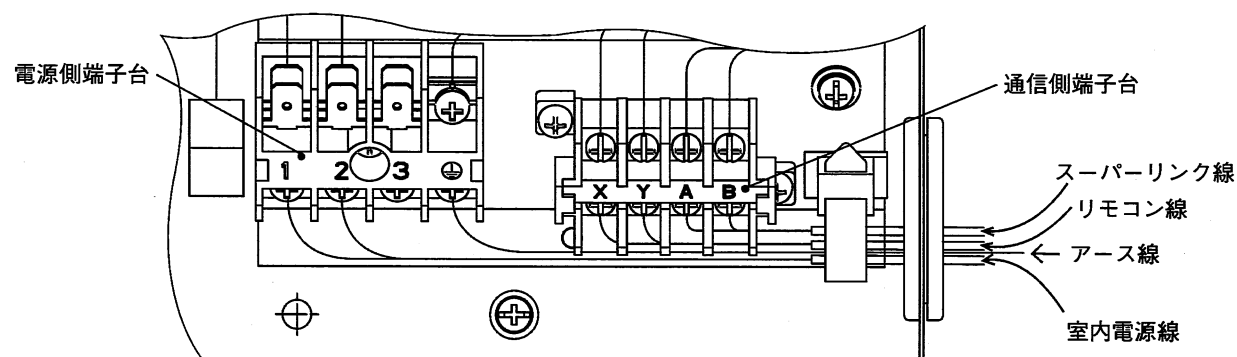
- 電気工事は電気工事士の資格のある方が、「電気設備に関する技術基準」[内線規程]及び電気配線工事説明書に従って施工し、必ず専用回路を使用してください。
- 配線は、所定のケーブルを使用して確実に接続し、端子接続部にケーブルの外力が伝わらないように固定する。
- 電源線と通信線は同一経路を通さないようにしてください。誤動作や故障の原因になることがあります。
- D種接地工事を必ず行ってください。
- 電気配線工事の詳細は、付属の電気配線工事説明書をご覧ください。

- 電装箱の蓋（ねじ1個）を取外してください。
- 各配線をユニット内に入れ、端子台に確実に接続してください。
- 各配線をクランプで固定してください。
- 取外した部品を元通りに取付けてください。

シングル機の配線接続



マルチ機の配線接続



⑨ ユニット据付工事完了後のチェック項目

- ユニット・パネル据付工事、電気配線工事完了後、下記項目についてチェック願います。

チェック項目	不良だと...	チェック欄
室内外ユニットの取付けはしっかりと行っていますか。	落下、振動、騒音	
ガス漏れ検査は行いましたか。	冷えない	
断熱は完全に行いましたか。	水漏れ	
ドレン排水はスムーズに流れていますか。	水漏れ	
電源電圧は本体の銘板と同じですか。	運転不能・焼損	
誤配線・誤配管はありませんか。	運転不能・焼損	
アース工事はされていますか。	漏電時危険	
配線の太さは仕様通りですか。	運転不能・焼損	
室内外ユニットの吸込・吹出口が障害物でふさがれていませんか。	冷えない	