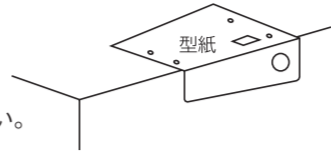


④室内ユニットの据付け

作業手順

- 吊りボルト位置、配管位置を選定してください。
(1) 付属の型紙を目安にして、吊りボルト位置、配管穴位置を選定し、吊りボルトと配管用の穴あけを行ってください。
※注意：位置決定は、実測により行ってください。
(2) 位置決定後、型紙は取り外してください。
- 所定の位置に吊りボルトを設置してください。
- 吊りボルトは4本使用し、1本当り500Nの引抜き荷重に耐えられるよう固定してください。
- 吊りボルト長さは右図の寸法を厳守してください。
- 吊り金具を吊りボルトに固定してください。

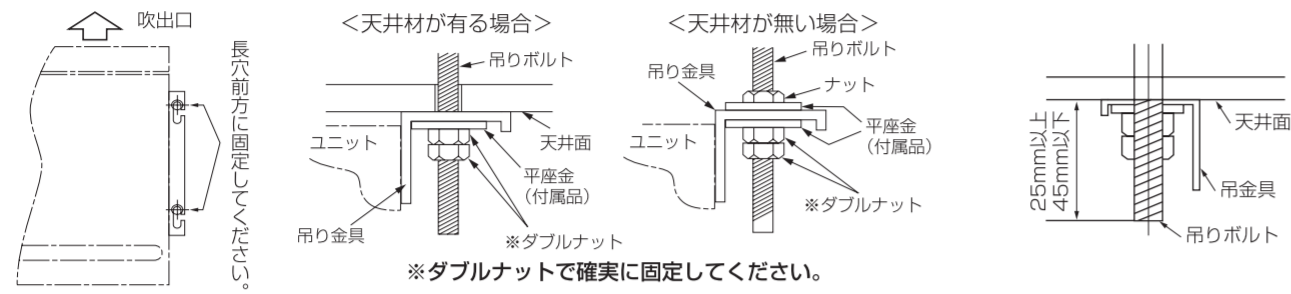
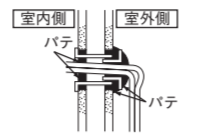


警告

壁穴をパテで完全にシールしてください。
(ホコリ・昆虫・小動物・高温の外気が室内機内に入り、火災の原因になることがあります。)

注意

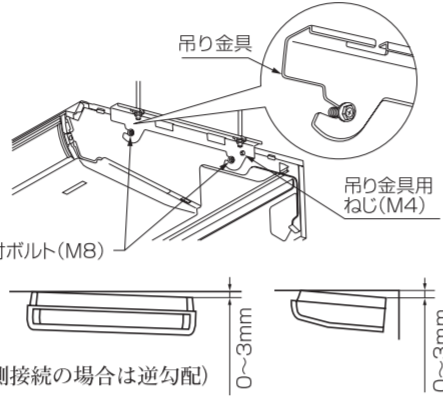
壁穴をパテで完全にシールしてください。
(水漏れ・露たれし、家財等を濡らす原因になることがあります。)



- ユニットを金具に据付けてください。(右図参照)
(1) 吊り金具前方より、ユニットをスライドさせ、ボルトを引っかけてください。
(2) 取付ボルト (M8) を左右4箇所確実に締め付けてください。
(3) ねじ (M4) を左右2箇所締め付けてください。

警告：サイドパネルは前から後ろ方へ引っ付けた後、本体に確実にねじ止めしてください。
ねじ止めされない場合、本体が落下し、ケガの原因になります。

※ドレン水を流れやすくするためにユニットを排水側に下り勾配を設け、据付けてください。
注意：逆勾配にすると水が漏れる恐れがあります。

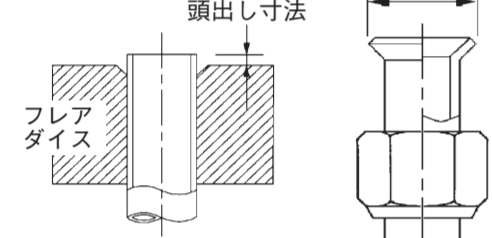


⑤冷媒配管

冷媒配管時の注意事項

- 冷媒配管は、新規配管をご使用ください。フレアナットは、製品付属のもの又は JIS B 8607 2種適合品をご使用ください。既設配管再利用の可否及び洗浄方法については、室外ユニットの説明書又はカタログ・技術資料で確認すること。
- 1) 再利用する場合、フレアナットは流用せずユニットに付属のもの又は JIS B 8607 2種適合品を使用すること。
- 2) 再利用する場合、部分的に交換した新しい配管に、R32用またはR410A用のフレア加工をしてください。

フレア加工



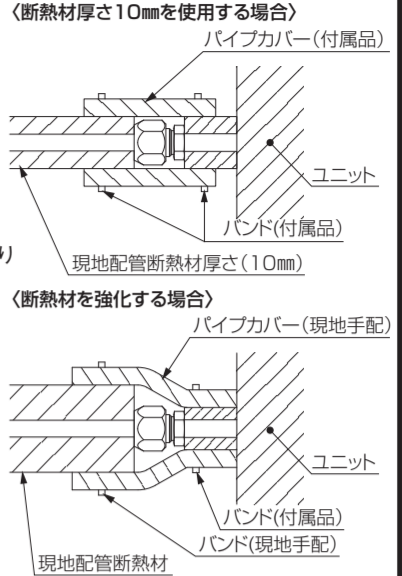
配管径 d mm	配管の最小肉厚 mm	フレア加工 頭出し寸法 mm		フレア外径 D mm	フレアナット締付けトルク N・m
		リジッド (クラッチ式)	フレア加工		
6.35	0.8	0.7 ~ 1.3	0.7 ~ 1.3	8.9 ~ 9.1	14 ~ 18
9.52	0.8	0.7 ~ 1.3	0.7 ~ 1.3	12.8 ~ 13.2	34 ~ 42
12.7	0.8	0.7 ~ 1.3	0.7 ~ 1.3	16.2 ~ 16.6	49 ~ 61
15.88	1	0.7 ~ 1.3	0.7 ~ 1.3	19.3 ~ 19.7	68 ~ 82
19.05	1.2	0.7 ~ 1.3	0.7 ~ 1.3	23.6 ~ 24.0	100 ~ 120

⑤冷媒配管の続き

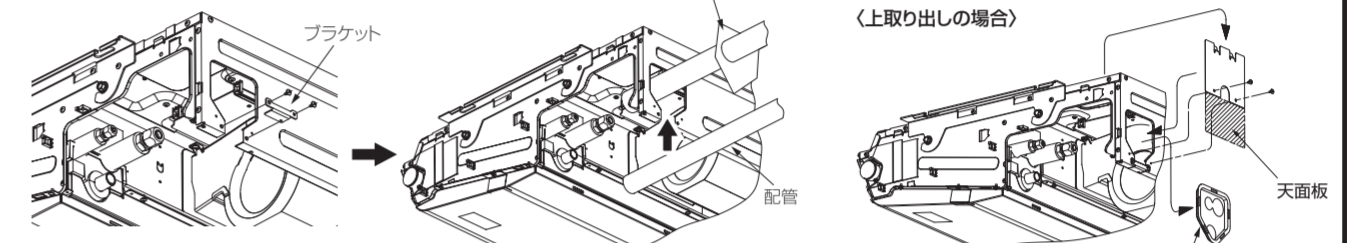
- 冷媒配管は、リン酸銅合金無銅管 (C1220T、JIS H 3300) をご使用ください。また管の内外面は美観であり、使用上有害な硫黄、酸化銅、ゴミ、切粉等 (コンタミ) の付着がないことを確認してください。冷媒配管の内部にコンタミの付着があると冷媒機劣化などの原因になります。
- R32またはR410A以外の冷媒は使用しないでください。
室外ユニット表示以外の冷媒を使用すると、冷媒機劣化などの原因になります。また空気などが混入すると、異常高圧になり、破裂などの原因になります。
- 据付けに使用する配管は屋内に保管し、両端ともろう付けする直前までシールしてください。
冷媒回路内に埃、ゴミ、水分が混入すると、油の劣化・圧縮機の故障の原因になります。
- 工具はR32用またはR410A用ツールを使用してください。

作業手順

- 室内ユニットのフレアナット及びキャップを取外す。
※ユニットの配管端部のフレアナットは、必ずスパナで2丁掛けて外してください。
(このときガスが出る場合がありますが、異常ではありません。)
- 液管・ガス管をフレア加工し、冷媒配管を接続する。
・後ろ・上取り出しの場合は、配管は⑦の電気配線と一緒に、付属のふたを通して取り付けてください。
・埃などが混入しないよう、隙間をパテなどで塞いでください。
※配管の曲げは4D以上の大きな半径で行い、曲げなおしを行わないでください。
また配管をねじったり、2/3D以下につぶしたりしないでください。
※フレア接続は、以下のように行ってください。
・ユニットの配管端部のフレアナットは、必ずスパナで2丁掛けて外してください。
・フレアナット接続時は、フレア中心を合わせ、最初手回しで3~4回転ねじ込み、2丁スパナ掛けで左側の締付力で締めてください。
- 室内ユニットのフレア部はガス漏れチェック後、右図に示すように断熱材をかぶせ、バンドでしっかりと締め付けてください。
●ガス側配管・液側配管ともに断熱は完全に行ってください。
※配管は断熱しないと結露し水漏れします。
●ガス側配管の断熱材は耐熱120℃以上のものを使用してください。
●高温湿度雰囲気を使用する場合は設置環境に合わせて、冷媒配管の断熱を強化してください。
強化しない場合は断熱材表面に結露することがあります。
- 冷媒は室外ユニットに充填されています。
室内および接続配管分の冷媒追加量については室外ユニットに付属の説明書をご覧ください。



注意
同一締め付けトルクでも、ユニオンのねじ部に冷媒機油を塗布した場合は、ねじ部摺動摩擦係数が下がることにより、軸方向分力が増加してフレアの応力腐食割れの原因となることがあるため、ユニオンねじ部、又はフレア外面への冷媒機油塗布は推奨しない。
冷媒機油を塗布する場合は、フレア内面へのみとすること。



配管取り出しは、後、右、上の3方向より行えます。
後ろ配管の場合、ブラケットを取り外すと作業が容易になります。
※配管作業終了後、ブラケットを元通り取り付けしてください。

1. 天面板を取り外してください。
2. 天面板の斜線部をカットしてください。
3. 天面板を背面ふたとして取り付けてください。

⑥ドレン配管

- ドレン配管の取出方向は、後向き、右向き、左向きがあります。

ドレン配管時の注意事項

- ドレン工事は、据付説明書に従って確実に排水するように配管してください。不確実な場合、屋内に浸水し、家財等を濡らす原因になることがあります。
- ドレン配管はイオウ系ガス等有害ガス及び可燃性ガスが発生する排水溝には、入れないでください。
室内に有害ガス及び可燃性ガスが流入し、中毒や酸素欠乏になる恐れがあります。また熱交換器の腐食、異臭の原因になります。
- 接続部から水漏れのないように確実に施工してください。
- 水漏れが起こらないように、断熱工事を確実に行ってください。
- 施工後、ドレンが排水されていることを、ユニットドレン口及びドレン配管最終出口部で確認してください。
- ドレン配管は下り勾配 (1/100以上) とし、途中山越えやトラップを作らない。また、ドレン配管にエア抜きは、絶対に設けない。
試運転時に排水が確実に行われていることを確認する。また、点検・メンテナンス作業のためのスペースを確保する。

⑥ドレン配管の続き

作業手順

- 付属のドレンホースを本体ドレンソケットの根元まで差し込み、付属のクランプで確実に締め付けてください。(接着剤使用不可)
※ドレン配管を左側に行う場合、本体の左側配管接続口に付いているゴム栓と断熱材 (筒状) を右側接続口に付け替えてください。
注意：ドレンブラグを外す時は、水の飛び出しに注意してください。
- ドレンホースを付属の金具で最下点にて固定してください。
※ドレンホースはたるまないように固定し、右図のように10mmの勾配をつけてください。
●電気配線がドレンホースの下に入り込まないようにしてください。
注意：ドレンホースは必ず金具で固定してください。
ドレン水がオーバーフローする恐れがあります。
- ドレンホースにVP-20 (現地手配) を接続してください。
(接着剤使用不可)
※ドレン管は、市販の硬質塩ビパイプ一般管VP-20を使用してください。
- ドレン配管は下り勾配 (1/100以上) とし、途中山越えやトラップを作らないように施工してください。
- エア抜きは絶対に設けないでください。
- ドレン配管の断熱施工を行ってください。
●ドレンホースクランプは付属の断熱材を使用して断熱してください。
●高温湿度の環境で使用する場合、ドレン配管に結露する恐れがある場合は、ドレン配管に断熱材を追加する等結露に対する配慮をしてください。

ドレン排水テスト

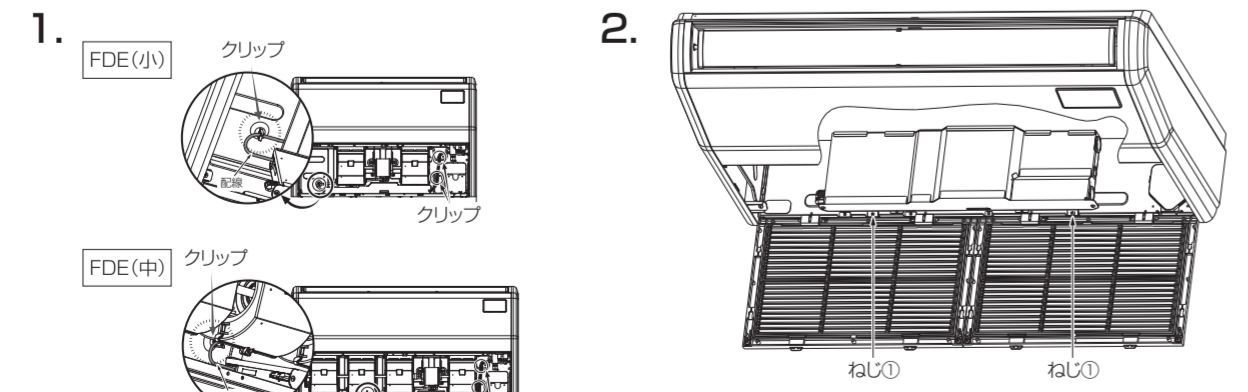
- ドレン配管工事後に、排水が確実に行われていること、水漏れのないことを確認してください。
- 暖房期の据付の際にも必ず実施してください。

⑦電気配線取出し位置および電気配線接続

- 電気工事は電気工士の資格のある方が、「電気設備に関する技術基準」 「内線規程」 及び電気配線工事説明書に従って施工し、必ず専用回路を使用してください。
- 配線は、所定のケーブルを使用し接続し、端子接続部にケーブルの外力が伝わらないように固定する。
- D種設置工事を必ず行ってください。
- 電気配線工事の詳細は、付属の電気配線工事説明書をご覧ください。

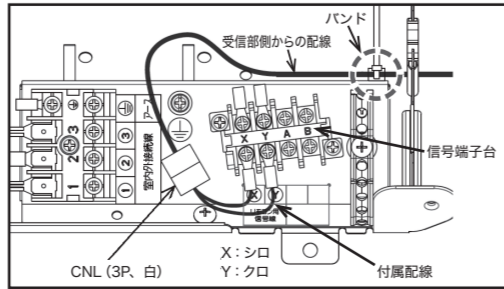
1. 配線をクリップから外してください。
2. 制御箱 (ねじ① 2本) を取り外してください。
3. 制御箱をブラケットの溝に沿ってスライドさせ引き出してください。(A→Bの方向)
4. 制御箱のふた (ねじ② 2本) を取り外してください。
5. 各配線をユニット内に入れ、端子台に接続してください。
6. 各配線を電源線クランプで固定してください。
7. 制御箱のふた (ねじ② 2本) を取り付けてください。
8. 制御箱をブラケットの溝に沿ってスライドさせ (B→Aの方向)、制御箱を元の位置へ戻してください。
9. 取外した部品を元通りに取り付けてください。

※工場出荷時、ワイヤレスキット (オプション) ・人感センサキット (オプション) の受信部用配線が接続されています。
ワイヤレスキット、人感センサキットの取付方法は、キット付属の据付説明書を確認してください。
ワイヤードリモコン接続時は外す必要はありません。
ワイヤード/ワイヤレスを併用する場合はリモコンの親子設定が必要となります。

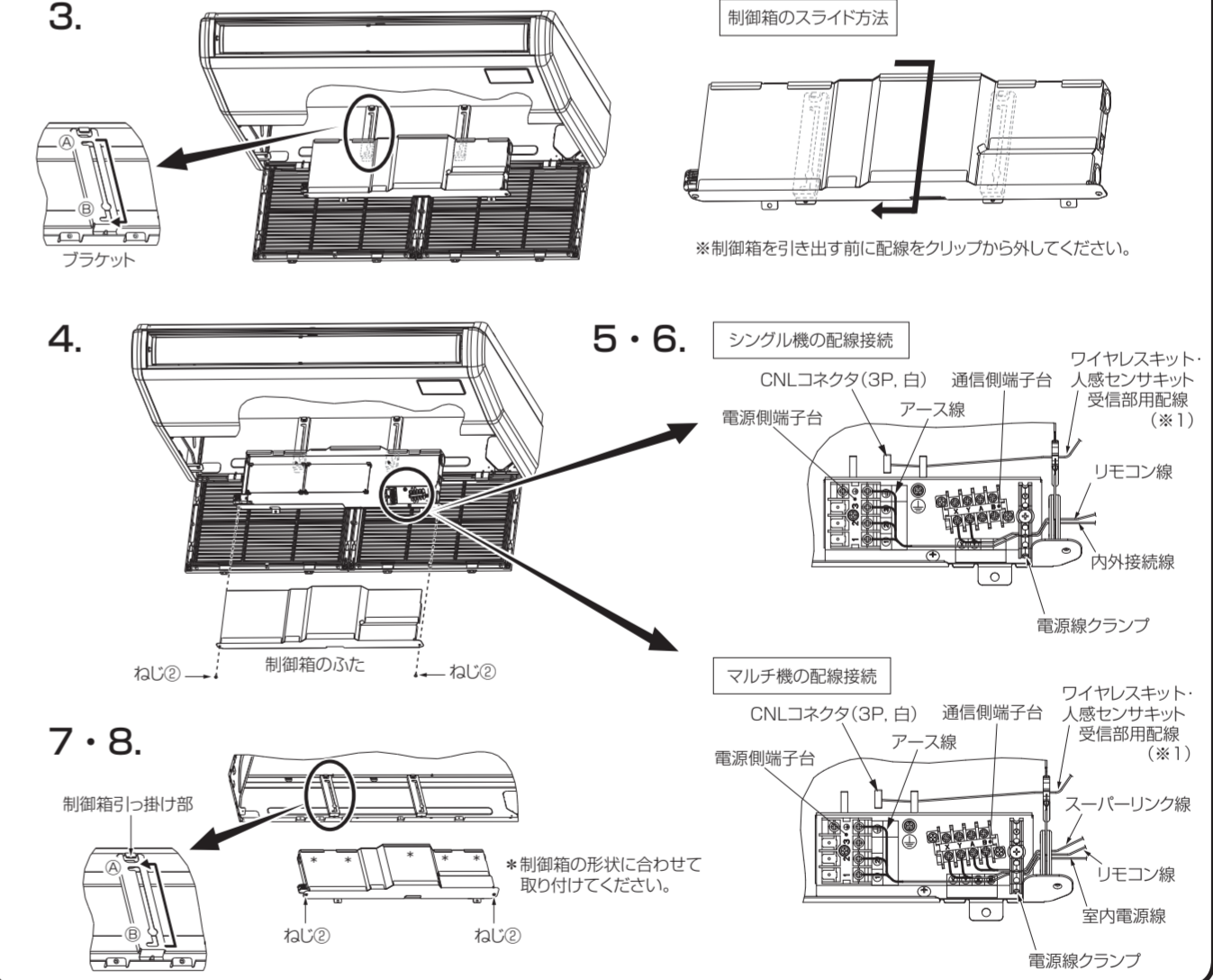


お願い

スーパーリンクアダプタ取付の際は、受診部側からの配線を固定しているバンドを取り外してください。



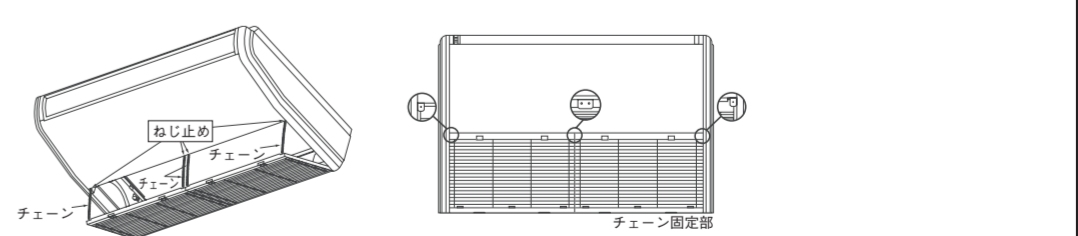
⑦電気配線取出し位置および電気配線接続の続き



⑧吸込みグリルの固定

- 電気配線工事後、吸込みグリルを固定してください。

1. 吸込みグリルに固定されているチェーンを、付属のねじで室内ユニット本体に取付け、吸込みグリルを閉じてください。



⑨ユニット据付工事完了後のチェック項目

- ユニット・パネル据付工事、電気配線工事後、下記項目についてチェック願います。

チェック項目	不良だと...	チェック欄
室内外ユニットの取付けはしっかりしていますか。	落下、振動、騒音	
ガス漏れ検査は行いましたか。	冷えない	
断熱は完全に行いましたか。	水漏れ	
ドレン排水はスムーズに流れていますか。	水漏れ	
電源電圧は本体の銘板と同じですか。	運転不能・焼損	
誤配線・誤配管はありませんか。	運転不能・焼損	
アース工事はされていますか。	漏電時危険	
配線の太さは仕様どおりですか。	運転不能・焼損	
室内外ユニットの吸込・吹出口が障害物でふさがれていませんか。	冷えない	