

床置型ローボイタイプ(隠蔽形) 据付工事説明書

PGD012D004

本説明書は、室内ユニットの据付方法を記載してあります。
電気配線(室内)は、電気配線工事説明書をご覧ください。リモコンの取付方法は、リモコン付属の説明書をご覧ください。ワイヤレスキットの取付方法は、ワイヤレスキット付属の説明書をご覧ください。
室外ユニットの据付方法、電気配線(室外)及び冷媒配管工事方法は、室外ユニットの付属の説明書をご覧ください。
また、故障診断は、室内ユニットの結線図表をご覧ください。

安全上のご注意

- 据付工事は、この「安全上のご注意」をよくお読みのうえ確実に行ってください。
 - ここに示した注意事項は、**△警告**、**△注意**、に区分してありますが、誤った据付けをした時に、死亡や重傷等の重大な結果に結びつく可能性の大きいものを特に**△注意**の欄にまとめて記載してあります。しかし、**△注意**の欄に記載した事項でも、状況によっては重大な結果に結びつく可能性があります。いずれも安全に関する重要な内容を記載してありますので、必ず守ってください。
 - 据付工事完了後、試運転を行い、異常がないことを確認するとともに、取扱説明書にそって、「安全上のご注意」や正しい使用方法・お手入れの仕方(エアフィルタの清掃、運転操作の仕方、温度調節の方法等)をお客様に説明していただき、また、お使いになる方が代わる場合は、新しくお使いになる方に取扱説明書等をお渡しいただくよう依頼してください。
- ### △警告

 - 据え付けは、お買い上げの販売店又は専門業者に依頼する。
ご自分で据付工事をされ不備があると、水漏れや感電、火災、ユニット転倒によるケガの原因になります。
 - 据付工事は、この据付説明書に従って確実に行う。
据付けに不備があると破裂・ケガの原因となり、また水漏れや感電・火災等の原因になります。
 - 小部屋に据え付けられる場合は万一冷媒が漏れても限界濃度を超えない対策が必要。
限界濃度を超えない対策については、販売店と相談して据え付ける。万一、冷媒が漏れて限界濃度を超えると酸欠事故の原因になります。
 - 設置工事部品は必ず付属品および指定の部品を使用する。
当社指定の部品を使用しないと、ユニット転倒、水漏れや、火災、感電等の原因になります。
 - 作業中に冷媒が漏れた場合は換気をする。
冷媒が火気に触れると有毒ガスが発生する原因になります。
 - 据え付けは、重量に十分耐える所に確実にする。
強度が不足している場合は、ユニットの転倒等により、ケガの原因になります。
 - 台風などの強風、地震に備え、所定の据付工事を行う。
据付工事に不備があると、転倒などによる事故の原因になることがあります。
 - エアコンの設置や移設の場合、冷媒サイクル内に指定冷媒(R410A)以外の空気等を入れない。
空気等が混入すると冷媒サイクル内に異常高圧になり、破裂、ケガ等の原因になります。
 - 電気工事は電気工事士の資格のある方が、「電気設備に関する技術基準」、「内規規程」及び据付説明書に従って施工し、必ず専用回路を使用する。
電源回路容量不足や施工不備があると感電、火災の原因になります。
 - 配線は、所定のケーブルを使用して確実に接続し、端子接続部にケーブルの外力が伝わらないように固定する。
接続や固定が不完全な場合は、発熱、火災等の原因になります。
 - 室内外ユニット間の配線は、端子カバーが浮き上がらないように整形し、カバーを確実に取付ける。
カバーの取り付けが不完全な場合は、端子接続部の発熱、火災や感電の原因になります。
 - 据付工事完了後、冷媒ガスが漏れていないことを確認する。
冷媒が室内に漏れ、ファンヒーター、ストーブ、コンロ等の火気に触れると有毒ガスが発生する原因になります。
 - 配管、フレアナット、工具はR410A専用のものを使用する。
既存(R22)の部材を使用すると、機器の故障と同時に冷媒サイクルの破裂などの重大な事故の原因になります。
 - フレアナットは、トルクレンチで指定の方法で締め付ける。
フレアナットの締め付け過ぎがあると、長期経過後フレアナットが割れ冷媒漏れの原因になります。
 - 電源プラグを差し込む際は、電源プラグ側だけでなく、コンセント側にもホコリの付着、詰まり、がたつきがないことを確認し、刃の根元まで確実に差し込む。
ホコリの付着、詰まり、がたつきがあると、感電、火災の原因になります。コンセントにがたつきがある場合は、交換してください。
 - 据付作業では圧縮機を運転する前に確実に冷媒配管を取り付ける。
冷媒配管を取り付けておらず、サービスバルブ開放状態で圧縮機を運転すると空気などを吸引し、冷媒サイクル内に異常高圧になり、破裂、ケガなどの原因になります。
 - ポンプダウン作業では、冷媒配管をはずす前に圧縮機を停止する。
圧縮機を運転したままサービスバルブ開放状態で冷媒配管をはずすと空気などを吸引し、冷媒サイクル内に異常高圧になり、破裂、ケガなどの原因になります。
 - 空気清浄機、加湿器、暖房用ヒーターなどの別売品は、必ず当社指定の部品を使用する。また、取り付けは専門業者に依頼する。
ご自分で取り付けをされ、不備があると、水漏れや感電、火災等の原因になります。
 - 改修は絶対にしないでください。また、修理はお買い上げの販売店に相談する。
修理に不備があると水漏れや感電、火災等の原因になります。
 - エアコンを移動再設置する場合は、販売店または専門業者に相談する。
据え付けに不備があると水漏れや感電、火災等の原因になります。
 - 室内機の修理・点検作業に際して「室内機電源ブレーカー」を必ず落とす。
点検・修理にあたって、室内機電源ブレーカーがONのままだと、感電および室内機ファン回転によるケガの原因になります。
 - パネルやガードを外した状態で運転しない。
機器の回転物、高温部、高電圧部に触れると、巻き込まれたり、やけどや感電によるケガの原因になります。
 - 元電源を切った後に電気工事を行う。
感電、故障や動作不良の原因になることがあります。

△注意

- アース(接地)を確実に行う。
アース線は、ガス管、水道管、避雷針、電話のアース線に接続しないでください。アース(接地)が不完全な場合は、故障や漏電のとき感電の原因になることがあります。
- 正しい容量のブレーカー(漏電遮断器・手元開閉器(開閉器+B種ヒューズ)・配線遮断器)を使用する。
大きな容量のブレーカーを使用すると故障や火災の原因になることがあります。
- 正しい容量のヒューズ以外を使用しない。
針金や銅線を使用すると故障や火災の原因になることがあります。
- 可燃性ガスの漏れる恐れのある場所への設置は行わない。
万一ガスがユニットの周囲に溜ると、発火の原因になることがあります。
- 腐食性ガス(亜硫酸ガス等)、可燃性ガス(シンナー、ガソリン等)の発生、滞留の可能性のある場所、揮発性引火物を取扱う所での据付け、使用は行わない。
熱交の腐食、プラスチック部品の破損等の原因になることがあります。また可燃性ガスは発火の原因になることがあります。
- 洗濯室等、水の掛かる場所では使用しない。
室内機は水の浸入に対する保護はしていません。水が掛かると感電、火災等の原因になることがあります。
- 食品・動植物・精密機器・美術品の保存など特殊用途には使用しない。
保存物の品質低下等の原因になることがあります。
- 病院、通信事業所などの電磁波を発生する機器の近く、高周波を発生する機器の近くでは据え付け、使用しない。
インバータ機器、自家発電機、高周波医療機器、無線通信機器の影響によるエアコンの誤動作や故障の原因になったり、エアコン側から医療機器へ影響を与え人体の医療行為を妨げたり、映像放送の乱れや雑音等弊害の原因になることがあります。
- 直射日光の当たらない所にリモコンを設置しない。
リモコンの故障や変形の原因になることがあります。
- 次の場所への据え付けは避ける。
可燃性ガスの漏れる恐れがある所
・硫黄系ガス・塩素系ガス・酸・アルカリ等、機器に影響する物質の発生する所
・油の飛沫や蒸気が多い所(調理場、機械工場等)
・車両・船舶等移動するものへの設置
・高周波を発生する機械を使用する所
・海浜地区等塩分の多い所
・煙突の煙がかかると
性能を著しく低下させたり、部品が腐食、破損したりする原因になることがあります。
カーボン繊維や金属粉、パウダー等が浮遊する所
・車間・船舶等移動するものへの設置
・化粧品、特殊なスプレーを頻繁に使用する所
・積雪の多い所
・標高1000m以上の所
- エアコンの下部には、濡れて困るものは置かない。
湿度が80%以上の時や、ドレン排水が詰まった場合に、室内機から露が滴下し損害が生じる恐れがあります。
- 長期使用で傷んだままの据付台を使用しない。
傷んだ状態で放置するとユニットの落下につながり、ケガ等の原因になることがあります。
- ユニット近くで溶接作業を行う場合は十分注意し、ユニット内へのスパッタの進入を防止する。
溶接作業時に発生するスパッタがユニットにあたって、ドレンパン等に損傷(ピンホール)をあたえ、水漏れ等の原因になることがあります。ユニット内へのスパッタの進入を防ぐため覆包状態のままとしておくか、覆いなどにより必ずカバーをしてください。
- ドレン工事は、据付説明書に従って確実に排水するように配管する。
不確実な場合、屋内に浸水し、家財等を濡らす原因になることがあります。
- ドレン配管は硫黄系ガス等、有害ガスの発生する排水溝には直接入れない。
室内に有害ガスが流入し、中毒や酸素不足になる恐れがあります。
- ドレン配管は下り勾配(1/100以上)とし、途中山越えやトラップを作らない。また、ドレン配管にエア抜きは、絶対に設けない。
試運転時に排水が確実にに行われていることを確認する。また、点検・メンテナンス作業のためのスペースを確保する。
- 冷媒配管の断熱は結露しないように確実に行う。
不完全な断熱施工を行うと配管表面が結露して、露たれ等が発生し、天井・床その他、大切なものを濡らす原因になることがあります。
- 室外ユニットは、小動物のすみかになるような場所に設置しない。
小動物が侵入して、内部の電気部品に触れると、故障や発煙・発火の原因になることがあります。
また、お客様に周辺をきれいに保つことをお願いしてください。
- 製品の運搬は充分注意して行う。
20kg以上の製品は原則として2人以上で行ってください。PPバンドなど所定の位置以外をもって製品を動かさないで下さい。
素手でフィンなどに触れるとケガをする場合がありますので保護具をご使用ください。
- 梱包材の処理は確実に行う。
梱包材にクズ等の金属類は、木片等を使用していますので放置状態にしますとケガをする恐れがあります。
- フィルターをはずしたまま運転しない。
内部に油・ゴミ等が詰まり、故障の原因になることがあります。
- 濡れた手でスイッチを操作しない。
感電の原因になることがあります。
- 運転中の冷媒配管を素手で触れない。
運転中の冷媒配管は流れる冷媒の状態により低温と高温になります。素手で触れると凍傷や、やけどになる恐れがあります。
- エアコンを水洗いしない。
感電の原因になることがあります。
- 運転停止後、すぐに電源を切らない。
必ず5分以上待ってください。水漏れや故障の原因になることがあります。
- 電源スイッチによるエアコンの運転や停止をしない。
火災や水漏れの原因になることがあります。ファンが突然回り、ケガの原因になることがあります。

①据付のまえに

- 据付はこの据付け説明書に従って正しく行ってください。
- 次の項目を確認してください。
○機種・電源仕様 ○配管・配線・小部品 ○付属品

付属品

据付	冷媒配管用				ドレン配管用
床面固定金具	パイプカバー	パイプカバー	バンド	接合管	ドレンホース
2個	2個	1個	1個	8本	1個
	ガス管断熱用	液管現地側用 (長さ150mm)	熱交換器膨張弁ボックス 間液管(長さ70mm)	パイプカバー 固定用	ドレン配管 接続用

②室内ユニットの据付場所の選定

本室内機は、床面固定と壁面固定の2通りの固定が可能です。据付場所より選択してください。

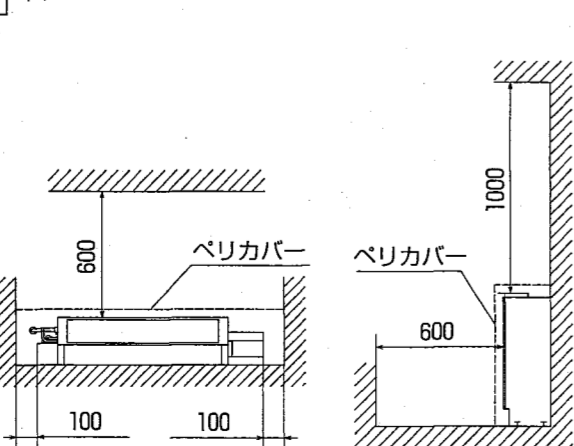
①据付場所は、下記条件に合う場所をお客様の承認を得て選んでください。

- ・冷風または温風が十分に行きわたる所。
 - ・据付・サービス時の作業スペースが確保できる所。
 - ・ドレン排水が確実にできる所。ドレン勾配のとれる所。
 - ・吸込口、吹出口に風の障害のない所。火災報知器の誤作動しない所。ショートサーキットしない所。
 - ・侵入外気の影響のない所。
 - ・直射日光の当たらない所。
 - ・周囲の露点温度が23℃以下、相対湿度80%以下の所。
- 本ユニットはJIS露点条件にて試験を行い、不具合のないことを確認しておりますが、ユニット周囲が高湿度帯困気の状態を運転すると水滴が落下する恐れがあります。そのような条件下で使用される可能性がある場合は、ユニット本体の全ておよび配管、ドレン配管にさらに10~20mmの断熱材を取付けてください。
- ・テレビ、ラジオより1m以上離れた所。(映像の乱れや雑音が生じることがあります)
 - ・ユニット裏面に濡れて困るものを置かない所。
 - ・調理器具が発する熱の影響を受けない所。
 - ・油・粉・蒸気等を直接吸込まない所。
 - ・蛍光灯、白熱灯よりできるだけ離れた所。(ワイヤレス機種の場合、ワイヤレスリモコンでの正常な操作ができなくなる場合があります。)

②据付けようとする場所がユニット重量に耐えられるかどうか検討し、危険と思われるら板、桁等で補強して据付作業を行ってください。強度不足の場合は、ユニット転倒によるケガの原因になります。

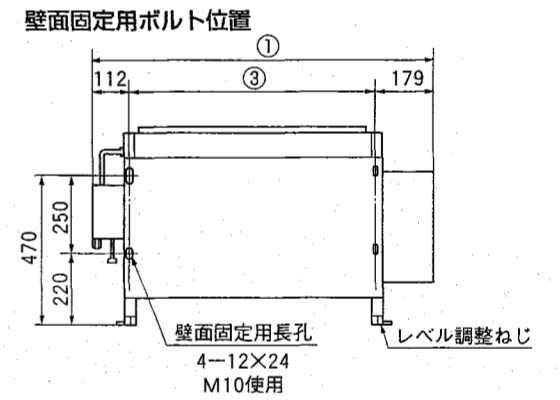
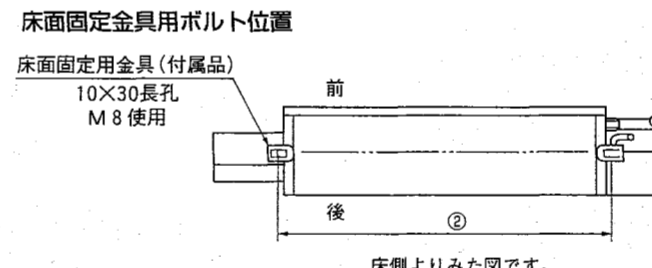
③室内ユニットを隣接して設置する場合は、ユニット間距離を4~5m以上離して設置してください。

室内ユニット据付スペース



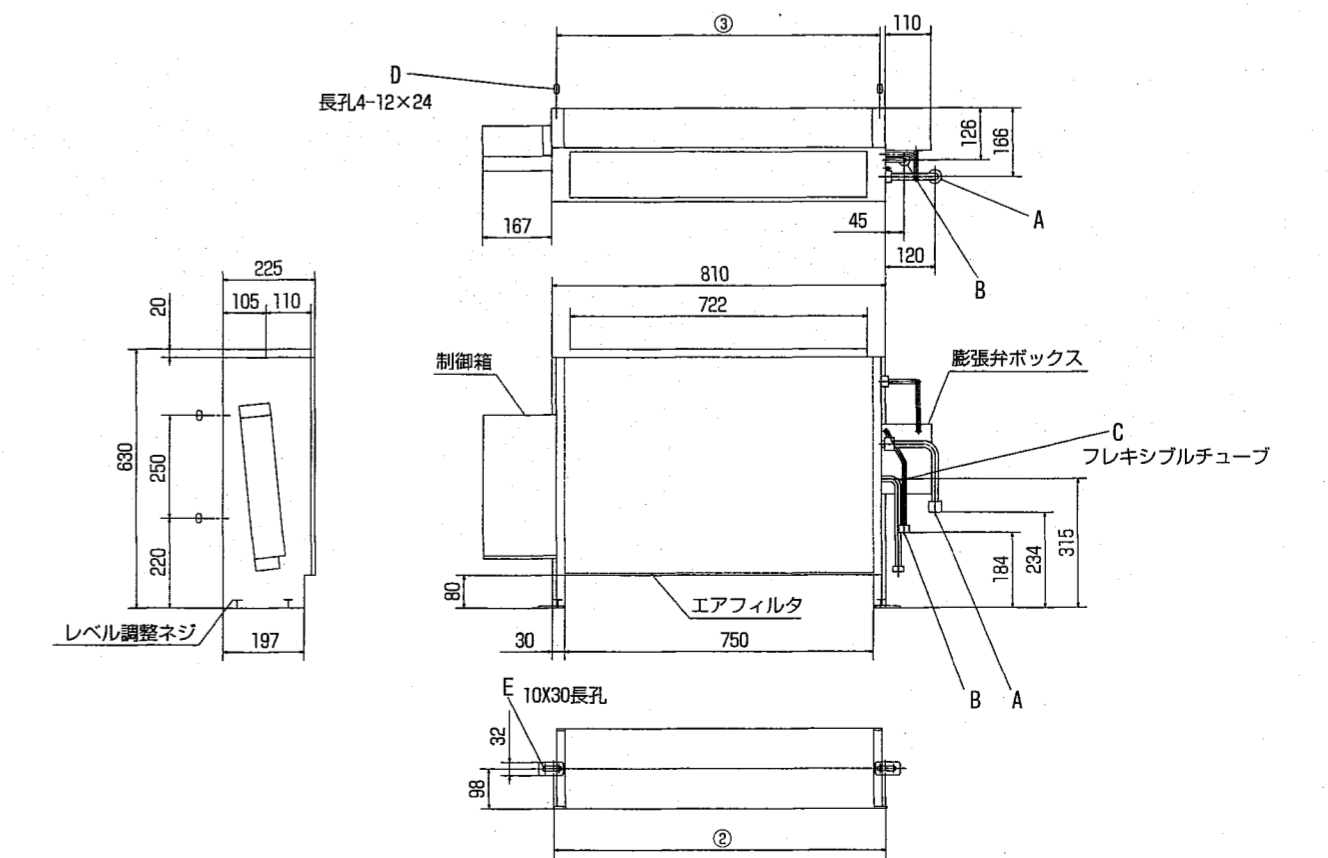
③据付け前の準備

床面固定金具用ボルトおよび壁面固定用ボルトの位置



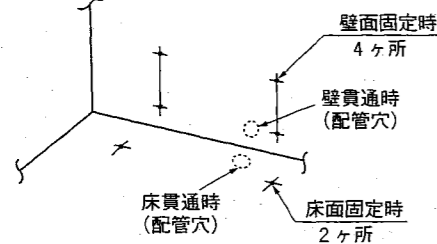
機種	項目	単位: mm		
		①	②	③
28, 45, 56形	①	1,150	806	786
	②	1,435	1,091	1,071

記号	内容
	機種
A	冷媒ガス側配管(付属品にて現地施工)
B	冷媒液側配管
C	ドレン配管(付属品にて現地施工)
D	壁面固定用穴
E	床面固定用金具(付属品にて現地施工)

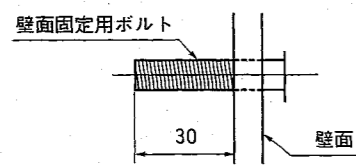


④室内ユニットの据付け

●床面固定金具用ボルトまたは壁面固定用ボルト位置、配管穴位置を選定し、固定ボルトの設置と配管用の穴あけを行ってください。
位置決定は実測により行ってください。

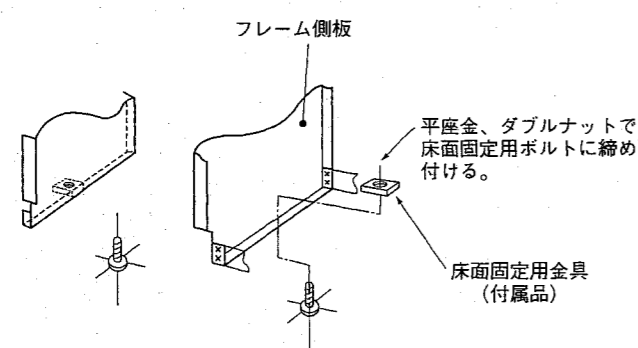


●壁面固定用ボルトの長さは下記寸法を厳守してください。

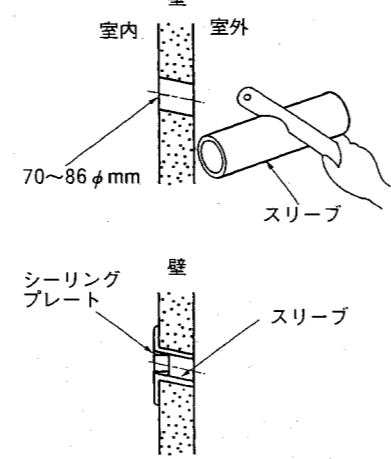


- (1) レベル調整ねじにてガタをなくす。
- (2) 下図の要領にて固定してください。

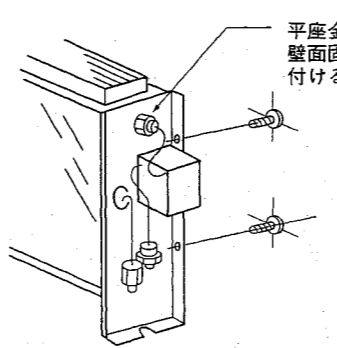
●壁面固定の場合



●壁の穴あけ要領を下図に示します。

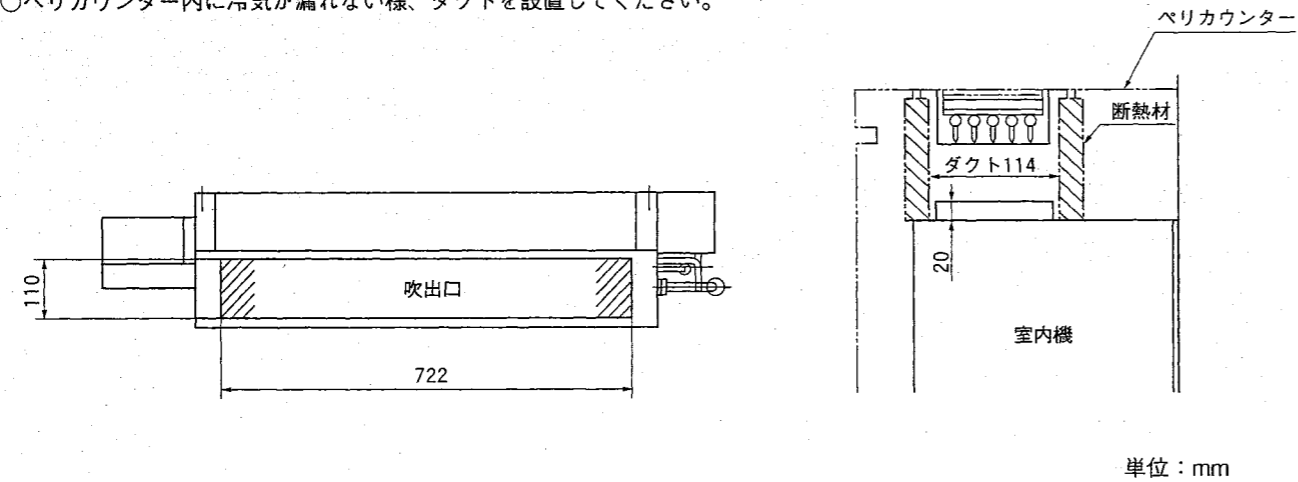


●壁面固定の場合



吹出ダクトの設置例

- 断熱材、吹出グリル、ペリカウンターは現地手配品です。
- ペリカウンター内に冷気が漏れない様、ダクトを設置してください。



単位：mm

⑤冷媒配管

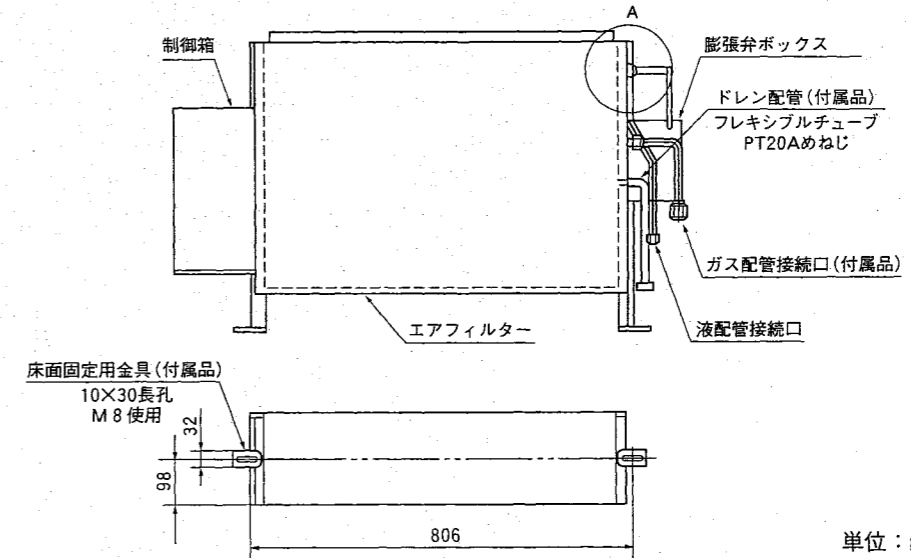
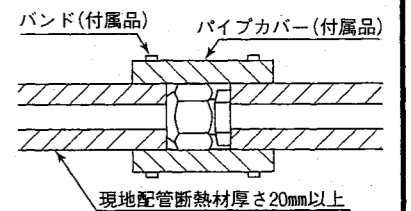
冷媒配管時の注意事項

- 冷媒配管は、新規配管をご使用ください。
- 冷媒R22で使用していた既設配管を使用する場合は、下記点に注意してください。
 - ・フレアナットは製品に付属されているもの(JIS第2種)に交換してください。またフレア部は新たにフレア加工してください。
 - ・薄肉配管の使用は避けてください。
- 冷媒配管は、リン酸銅合金無銅管(C1220T、JIS H 3300)をご使用ください。また管の内外面は美麗であり、使用上有害な硫黄、酸化物、ゴミ、切粉等(コンタミ)の付着がないことを確認してください。冷媒配管の内部にコンタミの付着があると冷凍機油劣化等の原因になります。
- R410A以外の冷媒は使用しないでください。R410A以外(R22等)の冷媒を使用すると、冷凍機油劣化等の原因になります。また空気などが混入すると、異常高圧になり、破裂等の原因になります。
- 据付けに使用する配管は屋内に保管し、両端とも口付けする直前までシールしてください。冷媒回路内に埃、ゴミ、水分が混入すると、油の劣化・圧縮機の故障の原因になります。
- 工具はR410A専用ツールを使用してください。

作業手順

1. 室内ユニット(熱交換器の液側/ガス側取合、膨張弁ボックスの入口/出口部)のフレアナット及びキャップを取外す。(4ヶ所)
 - ※ユニットの配管端部のフレアナットは、必ずスパナで2丁掛けて外してください。(このときガスが出る場合がありますが、異常ではありません。)
 - フレアナット飛びに注意してください。(内部に圧力がかかっている場合があります。)
2. 液管・ガス管をフレア加工し、冷媒配管を接続する。
 - 熱交換器～膨張弁ボックス間(図中A部分)の液配管を必ず接続してください。
 - 配管は後面と床面の2方向に取り出すことが可能です。
 - ガス配管の接続は付属の接接管を、必ず使用し、配管を取り出す方向に応じて接続してください。
 - ※配管の曲げはできるだけ大きな半径で行い、曲げなおしを何度も行わないでください。また、配管をねじったり、つぶしたりしないでください。
 - ※フレア接続は、以下のように行ってください。
 - ・ユニットの配管端部のフレアナットは、必ずスパナで2丁掛けて外してください。
 - ・フレアナット接続時は、フレア中心を合わせ、最初手回しで3~4回転ねじ込み、2丁スパナ掛けで右表の締付け力で締めてください。
3. 室内ユニットのフレア部(4ヶ所)は、ガス漏れチェック後、パイプカバー(付属品)をかぶせ、両端を付属のバンドでしっかりと締付けてください。
 - ガス側配管、液側配管とも断熱は完全に行ってください。
 - ※配管は断熱しないと結露し水漏れします。
4. 冷媒は室外ユニットに充填されています。室内および接続配管分の冷媒追加量については室外ユニットに付属の説明書をご覧ください。
 - 室外ユニットの結線銘板に「系統名」と「冷媒封入量」を記載する欄がありますので、その系統名と封入量を記入してください。

パイプ径	締付け力 N・m
φ6.35	1.4~1.8
φ9.52	3.4~4.2
φ12.7	4.9~6.1
φ15.88	6.8~8.2
φ19.05	10.0~12.0



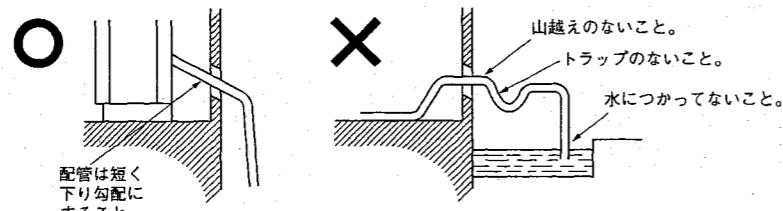
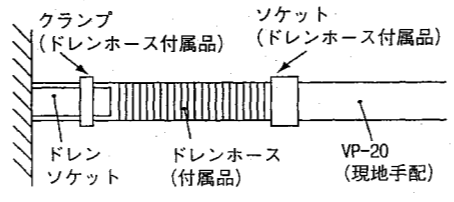
単位：mm

⑥ドレン配管

ドレン配管時の注意事項

付属のドレンホースを本体ドレンソケットの根元まで差し込み、付属のクランプで確実に締付けてください。(接着剤使用不可)

- ドレン工事は、据付説明書に従って確実に排水するように配管してください。不確実な場合、屋内に浸水し、家財等を濡らす原因になることがあります。
- ドレン配管はイオウ系ガス等有害ガス及び可燃性ガスが発生する排水溝には、入れないでください。室内に有害ガス及び可燃性ガスが流入し、中毒や酸素欠乏になる恐れがあります。また熱交換器の腐食、異臭の原因になります。
- 接続部から水漏れのないように確実に施工してください。
- 水漏れが起こらないように、断熱工事を確実に行ってください。
- 施工後、ドレンが排水されていることを、ユニットドレン口及びドレン配管最終出口部で確認してください。
- ドレン配管は下り勾配(1/100以上)とし、途中山越えやトラップを作らない。また、ドレン配管にエア抜きは、絶対に設けない。試運転時に排水が確実に行われていることを確認する。また、点検・メンテナンス作業のためのスペースを確保する。
- ドレンホースは根元までしっかりと差し込んでください。
- ドレンホースはバンドを締めしっかりと固定してください。



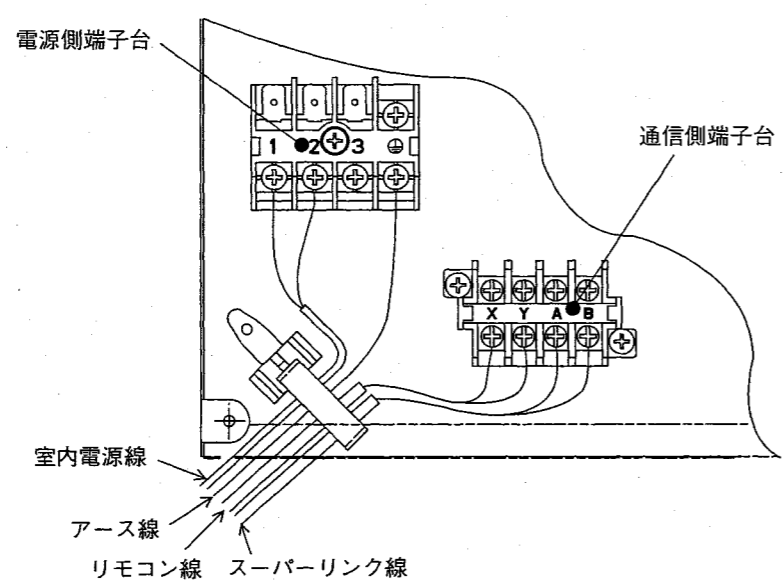
ドレン排水テスト

- ドレン配管工事後の完了後に、排水が確実に行われていることと、水漏れのないことを確認してください。
- 暖房期の据付の際にも必ず実施してください。

⑦電気配線取出し位置および電気配線接続

- 電気工事は電気工事士の資格のある方が、「電気設備に関する技術基準」「内線規程」及び電気配線工事説明書に従って施工し、必ず専用回路を使用してください。
- 配線は、所定のケーブルを使用して確実に接続し、端子接続部にケーブルの外力が伝わらないように固定する。
- 電源配線と通信配線は同一経路を通さないようにしてください。誤動作や故障の原因になることがあります。
- D種接地工事を必ず行ってください。
- 電気配線工事の詳細は、付属の電気配線工事説明書をご覧ください。

1. 電装箱の蓋(ねじ2本)を取外してください。
2. 各配線をユニット内に入れ、端子台に確実に接続してください。
3. 各配線をクランプで固定してください。
4. 取外した部品を元通りに取付けてください。



⑧ユニット据付工事完了後のチェック項目

●ユニット・パネル据付工事、電気配線工事完了後、下記項目についてチェック願います。

チェック項目	不良だと...	チェック欄
室内外ユニットの取付けはしっかりしていますか。	落下、振動、騒音	
ガス漏れ検査は行いましたか。	冷えない	
断熱は完全に行いましたか。	水漏れ	
ドレンはスムーズに流れていますか。	水漏れ	
電源電圧は本体の銘板と同じですか。	運転不能・焼損	
誤配線・誤配管はありませんか。	運転不能・焼損	
アース工事はされていますか。	漏電時危険	
電線の太さは仕様どおりですか。	運転不能・焼損	
室内外ユニットの吸込・吹出口が障害物でふさがれていませんか。	冷えない	