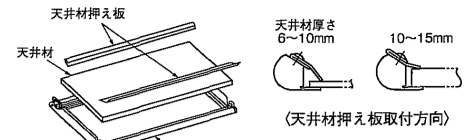


④室内ユニットの据付けの続き

天井材取り付け方法 (天井材はめ込パネルのみ)

- 吸込パネルをパネル本体から取りはずしてください。
- 吸込みパネルにビス止めされた天井材押え板(2個)をはずしてください。
- 天井材を吸込パネルに取り付け、天井材押え板にてガタつきのないように固定してください。
※天井材は厚さ6~15mm、一辺300mm以上をお使いください。



ユニット据付時のお願い

- 上側ナットで高さ調整を行わないでください。ユニット本体に無理な力がかかり変形し、パネルが組付けできなかつたり、ファン干渉音が発生するおそれがあります。
- ユニットは必ず水平に据付け、ユニット下面と天井面の高さを正しく設置してください。据付けに不備があると風漏れ、結露・水漏れ、騒音の原因になります。
- 化粧パネルと天井面、および化粧パネルとユニットとの接触部は確実に密着させてください。隙間があると風漏れ、結露・水漏れの原因になります。

⑤冷媒配管

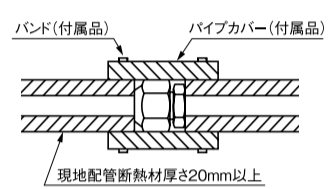
冷媒配管時の注意事項

- 冷媒配管は、新規配管をご使用ください。
冷媒R22で使用していた既設配管を使用する場合は、下記点に注意してください。
・フレアナットは製品に付属されているもの(JIS第2種)に交換してください。またフレア部は新たにフレア加工してください。
・薄肉配管の使用は避けてください。
- 冷媒配管は、リン脱酸銅合金無銅管(C1220T, JISH3300)をご使用ください。
また管の内外面は美麗であり、使用上有害な硫黄、酸化物、ゴミ、切粉など(コンタミ)の付着がないことを確認してください。
冷媒配管の内部にコンタミの付着があると冷凍機油劣化などの原因になります。
- R410A以外の冷媒は使用しないでください。
R410A以外(R22等)の冷媒を使用すると、冷凍機油劣化などの原因になります。また空気などが混入すると、異常高圧になり、破裂などの原因になります。
- 据付けに使用する配管は屋内に保管し、両端とももう付けする直前までシールしてください。
冷媒回路内に埃、ゴミ、水分が混入すると、油の劣化・圧縮機の故障の原因になります。
- 工具はR410A専用ツールを使用してください。

作業手順

- 室内ユニットのフレアナット及びキャップを取外す。
※ユニットの配管端部のフレアナットは、必ずスパナで2丁掛けて外してください。
(このときガスが出ることがありますが、異常はありません。)
- フレアナット飛びに注意してください。(内部に圧力がかかっている場合があります。)
- 液管・ガス管をフレア加工し、冷媒配管を接続する。
※配管の曲げはできるだけ大きな半径で行い、曲げなおしを何回も行わないでください。
また、配管をねじったり、つぶしたりしないでください。
※フレア接続は、以下のように行ってください。
・ユニットの配管端部のフレアナットは、必ずスパナで2丁掛けて外してください。
・フレアナット接続時は、フレア中心を合わせ、最初手回しで3~4回転ねじ込み、2丁スパナ掛けて右表の締め付力で締めてください。
- 室内ユニットのフレア部は、ガス漏れチェック後、付属の継手用断熱材をかぶせ、両端を付属バンドでしっかりと締めてください。
●ガス側配管、液側配管とも断熱は完全に行ってください。
※配管は断熱しないと結露し水漏れします。
4. 冷媒は室外ユニットに充填されています。
室内および接続配管分の冷媒追加量については室外ユニットに付属の説明書をご覧ください。

パイプ径	締め力 N・m
φ6.35	14~18
φ9.52	34~42
φ12.7	49~61
φ15.88	68~82
φ19.05	100~120



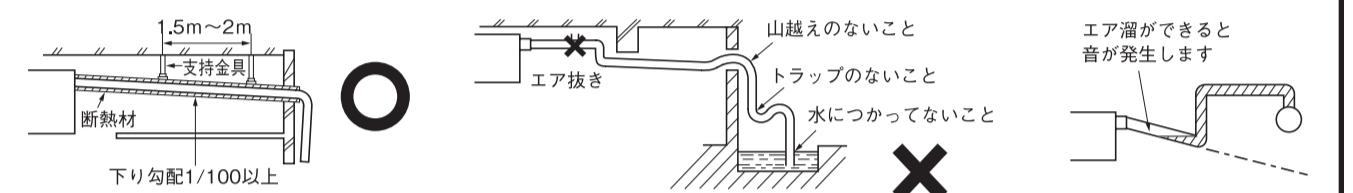
⑥ドレン配管

ドレン配管時の注意事項

- ドレン工事は、据付説明書に従って確実に排水するように配管してください。
不確実な場合、屋内に浸水し、家財などを濡らす原因になることがあります。
- ドレン配管はイオウ系ガスなど有害ガス及び可燃性ガスが発生する排水溝には、入れないでください。
室内に有害ガス及び可燃性ガスが流入し、中毒や酸素欠乏になることがあります。また熱交換器の腐食、異臭の原因になります。
- 接続部から水漏れのないように確実に施工してください。
- 水漏れが起こらないように、断熱工事を確実に行ってください。
- 施工後、ドレンが排水されていることを、ユニットドレン口及びドレン配管最終出口部で確認してください。
- ドレン配管は下り勾配(1/100以上)とし、途中山越えやトラップを作らないでください。また、ドレン配管にエア抜きは、絶対に設けしないでください。
試運転時にドレン排水が確実に実行されていることを確認してください。また、点検・メンテナンス作業のためのスペースを確保してください。

作業手順

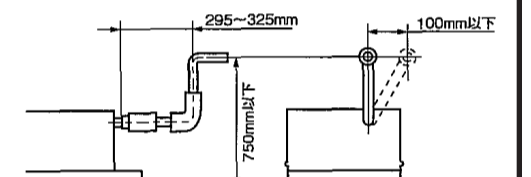
- 付属のドレンホース(軟質塩ビ端)はソケット段差部まで確実に挿入してください。ホースクランプは、ホース先端部から10mm程度のところに取付け、ねじの締め代が5mm以下となるまで締めてください。
●接着剤使用不可
- ドレンホース(硬質塩ビ端)に、VP-20用継手(現地手配)を接着・接続し、この継手に、VP-20(現地手配)を接着・接続してください。
※ドレン管は、市販の硬質塩ビパイプ一般管VP-20を使用してください。
- 本体直近で立上げる部分はVP-20、横引き部分以降はVP-25以上を使用してください。
●接着剤は付属のドレンホース内部に流れ込まないようにしてください。
乾燥後、フレキ部に力が加わった場合、フレキ部が破損することがあります。
- ドレンホースは、ユニットあるいはドレン配管の据付時の微小なズレを吸収するためのものです。故意に曲げたり、引っ張って使用された場合は、破損し、水漏れに至ることがあります。



- 複数台のドレン配管の場合、本体ドレン出口より約100mm下で集合配管がぐるぐるするようにしてください。また集合配管はVP-30以上を使用してください。
- ドレン配管の断熱施工を行ってください。
●結露が発生し、水漏れをおこすことがありますので、ドレンソケット部および室内にある硬質塩ビパイプは確実に断熱してください。
※ドレンソケット部は、排水テスト実施後、付属のパイプカバー(小)をドレンソケット部に装着した後、付属のパイプカバー(大)にてパイプカバー(小)、クランプおよびドレンホースの一部を覆い、テープにより隙間のないように巻いてください。

ドレンアップする場合

- ドレン配管の出口高さは、天井面より75cmまで高くすることができます。
天井内に障害物などがある場合、エルボなどを用いて施工してください。この場合、ドレン配管を立ち上げるまでの距離が長いと、運転停止時におけるドレン逆流流量が多くなり、オーバーフローのおそれがありますので、右図寸法内で処理願います。



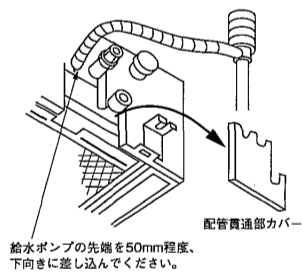
⑥ドレン配管のつづき

ドレン排水テスト

- ドレン配管工事後の完了後に、排水が確実に実行されていることを、接続部およびユニットのドレンパン部から水漏れのないことを確認してください。このとき、ドレンポンプのモーター音に異常がないことも確認してください。
- 暖房期の据付にも必ず実施してください。
- 新築の場合には天井を張る前に実施してください。

作業手順

- 配管貫通部カバーを取り外し、右図の位置より給水ポンプなどを使用して、ドレンポンプなどの電気部品に水をかけないように、本体ドレンパンの中へ約1000ccほど注入してください。
- ドレン排水が確実に実行されること、ドレン配管接続部から水漏れのないことを確認してください。
ドレンポンプの回転音を確認しながら排水するかどうかをテストしてください。
ドレン排水の確認は、ドレンソケット部(透明)より確認できます。
- 排水テスト後は、ドレンプラグを外して水抜きを行ってください。
水抜き確認後は、ドレンプラグを元通りにはめ込んでください。
ドレン配管の断熱は本体部まで完全に行ってください。

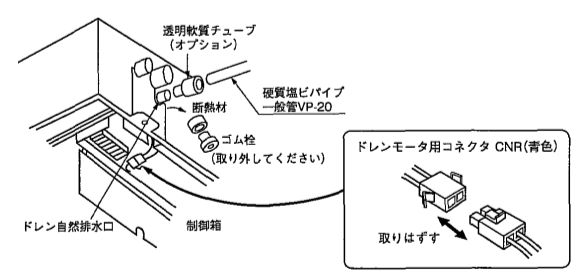


ドレンポンプ運転方法

- 電気配線工事が完了している場合
ドレンポンプの運転がリモコン(ワイヤード)操作により可能です。
運転操作方法は、電気配線工事説明書の【ドレンポンプ運転操作】をご覧ください。
- 電気配線工事が完了していない場合
室内ユニット基板上的SW7-1をONにし、かつ、基板上的コネクタCNBを抜いた後、電源ON(端子台①、②へAC200V)すると、ドレンポンプのみ連続運転します。
排水確認後は、必ずSW7-1を元の状態(OFF)に戻し、かつ、基板上的コネクタCNBを差し込んでください。

ドレン自然排水を使用する場合

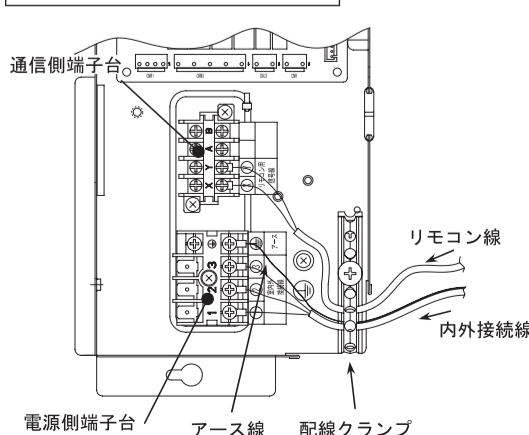
- 自然排水口のゴム栓と断熱材を取りはずしてください。
- 自然排水用接続チューブ(オプション)を使用して、ドレン配管(VP-20)を接続し、クランプで確実に締めつけてください。
※ドレン自然排水口にドレン配管を直接接続すると、ドレンパンがはずれなくなります。
- ドレンモーター用コネクタを取りはずしてください。
※注意: コネクタを接続したままで使用すると、標準ドレン配管接続口よりドレン水が排出され、水漏れとなります。



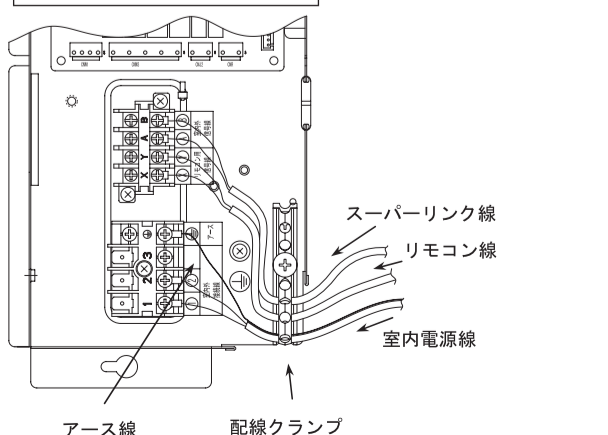
⑦電気配線取だし位置および電気配線接続

- 電気工事は電気工事士の資格のある方が、「電気設備に関する技術基準」[内線規程]及び電気配線工事説明書に従って施工し、必ず専用回路を使用してください。
 - 配線は、所定のケーブルを使用し確実に接続し、端子接続部にケーブルの外力が伝わらないように固定する。
 - D種設置工事を必ず行ってください。
 - 電気配線工事の詳細は、付属の電気配線工事説明書をご覧ください。
- 制御箱の蓋(ねじ2個)を取外してください。
 - 各配線をユニット内に入れ、端子台に確実に接続してください。
 - 各配線をクランプで固定してください。
 - 取外した部品を元通りに取付けてください。

シングル機の配線接続

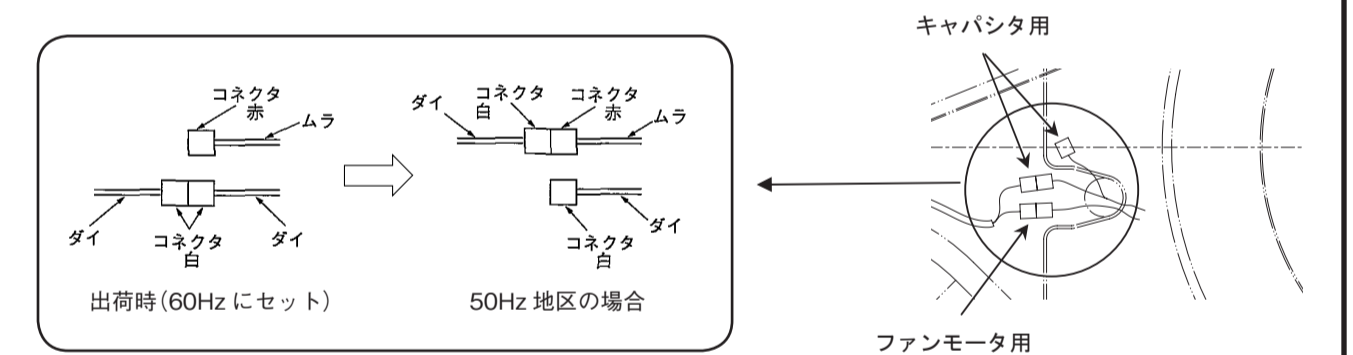


マルチ機の配線接続



⑧ファンモータのタップ切換え(50Hz地区の場合)

- 50Hz地区でご使用の場合は、室内ファンモータ用キャパシタのコネクタを50Hz側に差し替えてください。
※コネクタは制御箱から離れた側のファン吸込口の横にあります。

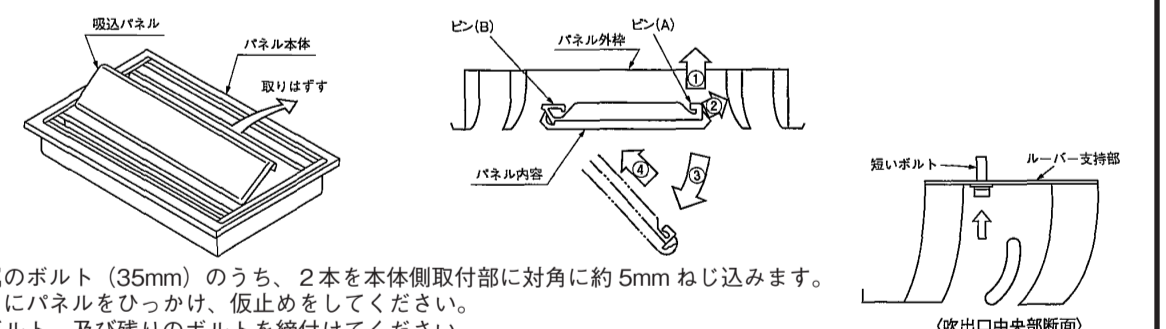


⑨パネルの取付

- パネルは、電気配線工事後に、ユニット本体に取付けてください。

作業手順

- 本体付属の型紙で本体高さ及び天井開口寸法が正しいことを確認してください。
吸込みパネルを本体から取りはずしてください。(下図参照)
- パネルに付属のボルト(35mm)のうち、2本を本体取付部に対角に約5mmねじ込みます。
- 2本のボルトにパネルをひっかけ、仮止めをしてください。
- 仮止めたボルト、及び残りのボルトを締めてください。
- 短いボルト(15mm・2本)にて左右吹出口中央のルーバ指示部を締付けてください。(除くTW-PSA-24W)
- ルーバモーター用コネクタ(白・4P)とリミットスイッチ用コネクタ(白・2P)は、下図を参照し制御箱側面の切り欠きを通して箱内に入れ、接続してください。



- リモコン操作でルーバモーターが作動しない場合は、コネクタ接続を確認後、電源を10秒以上切り、リセットしてください。

⑩ユニット据付工事完了後のチェック項目

チェック項目	不良だと…	チェック欄
室内外ユニットの取付けはしっかりしていますか。	落下、振動、騒音	☐
ガス漏れ検査を行いましたか。	冷えない	
断熱は完全に行いましたか。	水漏れ	☐
ドレン排水はスムーズに流れていますか。	水漏れ	
電源電圧は本体の銘板と同じですか。	運転不能・焼損	☐
誤配線・誤配管はありませんか。	運転不能・焼損	
アース工事はされていますか。	漏電時危険	☐
配線の太さは仕様通りですか。	運転不能・焼損	
室内外ユニットの吸込・吹出口が障害物でふさがれていませんか。	冷えない	☐