

天井埋込形2方向吹出 据付工事説明書

PJB012D301

本説明書は、室内ユニットの据付方法を記載してあります。
電気配線（室内）は、電気配線工事説明書をご覧ください。リモコンの取付方法は、リモコン付属の説明書をご覧ください。
ワイヤレスネットの取付方法は、ワイヤレスネット付属の説明書をご覧ください。
室外ユニットの据付方法、電気配線（室外）及び冷媒配管工事方法は、室外ユニットの付属の説明書をご覧ください。
また、故障診断は、室内ユニット（結線銘板）をご覧ください。
本ユニットは、必ずパネルを取付けてご使用ください。

安全上のご注意

- 据付工事は、この「安全上のご注意」をよくお読みの上、確実に行ってください。
- ここに示した注意事項は、**△警告**、**△注意**、に区別してありますが、誤った据付をした時に、死亡や重傷等の重大な結果に結びつく可能性が大きいものを特に**△警告**の欄にまとめて記載しています。しかし、**△注意**の欄に記載した事項でも、状況によっては重大な結果に結びつく可能性があります。いずれも安全に関する重要な内容を記載していますので、必ず守ってください。
- ここで使われる「図記号」の意味は右のとおりです。**⊙** 絶対に行わない **⊕** 必ず指示に従う
- 据付工事後、試運転を行い、異常がないことを確認するとともに、取扱説明書にそって、「安全上のご注意」や正しい使用方法・お手入れの仕方（エアフィルタの清掃、運転操作の仕方、温度調節の方法など）をお客様に説明してください。この据付説明書は、取扱説明書と共にお客様で保管いただくように依頼してください。また、お使いになる方が代わる場合は、新しくお使いになる方に取扱説明書などをお渡しいただくよう依頼してください。

△警告

- 据付けは、お買い上げの販売店又は専門業者に依頼する。
ご自分で据付工事をされ不備があると、水漏れや感電、火災、ユニット落下によるケガの原因になります。
- 据付工事は、この据付説明書に従って確実に行う。
据付けに不備があると破裂・ケガの原因となり、また水漏れや感電・火災などの原因になります。
- 小部屋に据付ける場合は万が一冷媒が漏れても、限界温度を超えない対策をする。(JRA GL-13) 限界温度を超えない対策については、販売店と相談して据付ける。万一、冷媒が漏洩して限界温度を超えると酸欠事故の原因になります。
- 設置工事部品は必ず付属品および指定の部品を使用する。
当社指定の部品を使用しないと、ユニット落下、水漏れ、火災、感電などの原因になります。
- 作業中に冷媒が漏れた場合は換気をする。
冷媒が火気に触れると有毒ガスが発生する原因になります。
- 据付けは、重量に十分耐える所に確実に行う。
強度が不足している場合は、ユニットの落下などにより、ケガの原因になります。
- 台風などの強風、地震に備え、所定の据付工事を行う。
据付工事に不備があると、転倒などによる事故の原因になります。
- エアコンの設置や移動の場合、冷凍サイクル内に指定冷媒（R410A）以外の空気などを入れない。
空気などが混入すると冷凍サイクル内が異常高圧になり、破裂、ケガなどの原因になります。
- 電気工事は電気工事士の資格のある方が、「電気設備に関する技術基準」「内線規程」及び据付説明書に従って施工し、必ず専用回路を使用する。
電源回路容量不足や施工不備があると感電、火災などの原因になります。
- 配線は、所定のケーブルを使用し確実に接続し、端子接続部にケーブルの外気が伝わらないように固定する。
接続や固定が不完全な場合は、発熱、火災などの原因になります。
- 室内外ユニット間の配線は、端子カバーが浮き上がらないように整形し、カバーを確実に取付ける。
カバーの取付けが不完全な場合は、端子接続部の発熱、火災、感電などの原因になります。
- 据付工事後、冷媒ガスが漏れていないことを確認する。
冷媒が室内に漏れ、ファンヒーター、ストーブ、コンロなどの火気に触れると有毒ガスが発生する原因になります。
- 配管、フレアナット、工具はR410A専用のもを使用する。
既存（R22）の部材を使用すると、機器の故障と同時に冷凍サイクルの破裂などの重大な事故の原因になります。
- フレアナットは、トルクレンチで指定の方法で締付ける。
フレアナットの締め付け過ぎがあると、長期経過後フレアナットが割れ冷媒漏れの原因になります。
- ドレン配管は、イオウ系ガス等有毒ガスの発生する排水溝に直接入れない。
室内に有毒ガスが侵入し、中毒や酸欠になる恐れがあります。また、室内機を腐食させ、故障や冷媒漏れの原因になります。
- 据付作業では、圧縮機を運転する前に確実に冷媒配管を取付ける。
冷媒配管を取付けておらず、サービスバルブ開放状態で圧縮機を運転すると、空気などを吸引し、冷凍サイクル内が異常高圧になり、破裂、ケガなどの原因になります。
- ポンプダウン作業では、サービスバルブを閉じた後配管を外す前に圧縮機を停止する。
圧縮機を運転したままサービスバルブ開放状態で冷媒配管をはずすと空気などを吸引し、冷凍サイクル内が異常高圧になり、破裂、ケガなどの原因になります。
- オプション部品は、必ず当社指定の部品を使用する。また、取り付けは、専門業者に依頼する。
ご自分で取付けをされ、不備があると、水漏れや感電、火災等の原因になります。
- 改修は、絶対にしない。また、修理は、お買い上げの販売店に相談する。
修理に不備があると水漏れや感電、火災などの原因になります。
- エアコンを移動再設置する場合は、販売店または専門業者に相談する。
据付けに不備があると水漏れや感電、火災などの原因になります。
- 室内ユニットの修理・点検作業に際して「電源ブレーカ」を必ずOFFする。
点検・修理にあたって、電源ブレーカがONのままだと、感電およびファン回転によるケガの原因になります。
- パネルやガードを外した状態で運転しない。
機器の回転物、高温部、高電圧部に触れると、巻き込まれたり、やけどや感電によるケガの原因になります。
- 元電源を切った後に電気工事を行う。
感電、故障や動作不良の原因になります。

△注意

- アース（接地）を確実に行う。
アース線は、ガス管、水道管、避雷針、電話のアース線に接続しないでください。アース（接地）が不完全な場合は、故障や漏電のとき感電や火災の原因になることがあります。
- 漏電遮断器は、必ず取り付け。
漏電遮断器を取り付けられていないと感電や火災の原因になることがあります。
- 正しい容量の全極遮断するブレーカ（漏電遮断器・手元開閉器（開閉器+B種ヒューズ）・配線遮断器）を使用する。
不適切な容量のブレーカを使用すると故障や火災の原因になることがあります。
- 正しい容量のヒューズ以外は、使用しない。
針金や銅線を使用すると故障や火災の原因になることがあります。
- 可燃性ガスの漏れる恐れのある場所への設置は行わない。
万一ガスがユニットの周囲に溜ると、発火の原因になることがあります。
- 腐食性ガス（亜硫酸ガスなど）、可燃性ガス（シンナー、ガソリンなど）の発生、滞留の可能性のある所、揮発性引火物を取扱う所での据付け、使用は行わない。
熱交の腐食、プラスチック部品の破損などの原因になることがあります。また可燃性ガスは発火の原因になることがあります。
- 工事、点検、メンテナンス作業のための規定のスペースを確保してください。
スペースが不足する場合は、設置場所からの転落によるケガの原因になることがあります。
- 洗濯室など、水の掛かる所では使用しない。
室内ユニットは水の浸入に対する保護はしていません。水が掛かると感電、火災などの原因になることがあります。
- 食品・動植物、精密機器・美術品の保存など特殊用途には使用しない。
保存物の品質低下などの原因になることがあります。
- 病院、通電事業所などの電磁波を発生する機器、高周波の発生する機器の近くでは据付け、使用しない。
インバータ機器、自家発電機、高周波医療機器、無線通信機器の影響によるエアコンの誤作動や故障の原因になったり、エアコン側から医療機器あるいは通信機器へ影響を与え人体の医療行為を妨げたり、映像放送の乱れや雑音など弊害の原因になることがあります。
- 直射日光の当たる所にリモコンを設置しない。
リモコンの故障や変形の原因になることがあります。
- 次の場所への据付けは避ける。
・可燃性ガスの漏れる恐れがある所
・硫黄系ガス、塩素系ガス、酸、アルカリ・アンモニアなど、
・機器に飛沫する物質の発生する所
・油の飛沫や蒸気が多い所（調理場、機械工場など）
・高周波を発生する機械を使用する所
・海浜地区等塩分の多い所
・衝突の煙がかかる所
・カーボン塵埃や金属粉、パウダーなどが浮遊する所
・車両、船舶等移動するものへの設置
・化粧品、特殊なスプレーを頻りに使用する所
・積雪の多い所
・構造1000mm以上の所
性能を著しく低下させたり、部品が腐食、破損したりする原因になることがあります。
- 次の場所への室内機の据付けは避ける。（機種により異なる制限があるので、その指示に従うこと）
・吸込口、吹出口に風の障害物がある所
・強度が不十分で振動が発生する所
・ワイヤレス機の場合、受光部に直接太陽光や強い光が当たらない所
・高周波に影響される機器のある所（TVおよびラジオ等の近傍）
・ドレンの排水がとれない所
性能や機能等に影響をおよぼす原因になります。
- エアコンの下部には、濡れて困るものは置かない。
湿度が80%以上の時や、ドレン排水が詰まった場合に、室内ユニットから露が滴下し損害が生じることがあります。
- 長期使用で傷んだままの据付台を使用しない。
傷んだ状態で放置するとユニットの落下につながり、ケガなどの原因になることがあります。
- ユニット近くで溶接作業を行う場合は十分注意し、ユニット内へのスパッタの進入を防止する。
溶接作業時などに発生するスパッタがユニットにあたった場合、ドレンパンなどに損傷（ピンホール）をあたえ、水漏れなどの原因になることがあります。ユニット内へのスパッタの進入を防ぐため梱包状態のまましておくか、覆いなどにより必ずカバーをしてください。
- ドレン配管は、据付説明書に従って確実に排水するように配管する。
不確実な場合、屋内に浸し、家財などを濡らす原因になることがあります。
- GHP（ガスヒートポンプ）の場合、室外ユニットの排気ドレン管と室内ユニットの排水ドレン管は共用しない。
室内に有毒ガスが流入し、中毒や酸欠になることがあります。
- 冷媒配管工事後は窒素ガスによる気密試験を行い、漏れないことを確認してください。
万一、狭い部屋に冷媒ガスが漏洩して限界温度を超えると酸欠事故の原因となります。
- ドレン配管は、下り勾配（1/100以上）とし、途中山越えやトラップを作らない。また、ドレン配管にエア抜きは、絶対に設けない。
試運転時にドレン排水が確実に行われていることを確認する。また、点検・メンテナンス作業のためのスペースを確保する。
- 冷媒配管の断熱は結露しないように確実に行う。
不完全な断熱施工を行うと配管などが結露して、露たれなどを発生し、天井・床その他、大切なものを濡らす原因になることがあります。
- 室外ユニットは、小動物のすみかになるような場所に設置しない。
小動物が侵入して、内部の電気部品に触れると、故障や発煙・火災の原因になることがあります。
また、お客様に周辺をきれいに保つことをお願いしてください。
- 製品の運搬は十分注意して行う。
20kg以上の製品は原則として2人以上で行ってください。PPバンドなど所定の位置以外をもって製品を動かさないで下さい。
素手でフィンなどに触れるとケガをする場合がありますので保護具をご使用ください。
- 梱包材の処理は確実に行う。
梱包材にクニなどの金属あるいは、木片などを使用していますので放置状態にしますとケガをすることがあります。
- フィルタをはずしたまま運転しない。
内部に油・ゴミなどが詰まり、故障の原因になることがあります。
- 濡れた手でスイッチを操作しない。
感電の原因になることがあります。
- 運転中の冷媒配管を素手で触れない。
運転中の冷媒配管は流れる冷媒の状態により低温と高温になります。素手で触れると凍傷や、やけどになることがあります。
- エアコンを水洗いしない。
感電の原因になることがあります。
- 運転停止後、すぐに電源を切らない。
必ず5分以上待ってください。水漏れや故障の原因になることがあります。
- 電源ブレーカによるエアコンの運転や停止をしない。
火災や水漏れの原因になることがあります。ファンが突然回り、ケガの原因になることがあります。

①据付のまえに

- 据付はこの据付け説明書に従って正しく行ってください。
- 次の項目を確認してください。
○機種・電源仕様 ○配管・配線・小物部品 ○付属品

付属品

本体吊り込み用		冷媒配管用			ドレン配管用			
平座金 (M10)	レベルゲージ	パイプカバー (大)	パイプカバー (小)	バンド	パイプカバー (大)	パイプカバー (小)	ドレンホース	ホース クランプ
4個	1個	1個	1個	4本	1個	1個	1個	1個
ユニット吊下げ用	ユニット吊込み調整用	ガス管断熱用	液管断熱用	パイプカバー固定用	ドレンソケット断熱用	ドレンソケット断熱用	ドレン配管接続用	ドレンホース取付用

②室内ユニットの据付場所の選定

- ①据付場所は、下記条件に合う場所をお客様の承認を得て選んでください。
 - ・冷風または温風が十分に行きわたる所。
据付高さが3mを超えると暖気が天井にこもりますので、サーキュレータの併設をご指導ください。
 - ・据付・サービス時の作業スペースが確保できる所。
 - ・ドレン排水が確実にできる所。ドレン勾配のとれる所。
 - ・吸込口、吹出口に風の障害のない所。火災報知器の誤作動しない所。ショートサーキットしない所。
 - ・侵入外気の影響のない所。
 - ・直射日光の当たらない所。
 - ・周囲の露点温度が28℃以下、相対湿度80%以下の所。
- 本ユニットは、JIS露点条件にて試験を行い、不具合のないことを確認しておりますが、ユニット周囲が上記条件以上の高湿度・霧潤気の状態を運転すると水滴が落下する恐れがあります。そのような条件下で使用する可能性がある場合は、ユニット本体の全ておよび配管、ドレン配管にさらに10～20mmの断熱材を取付けてください。
- ・テレビ、ラジオより1m以上離れた所。（映像の乱れや雑音が生じることがあります。）
- ・ユニット真下に食品・食器やパソコン・サーバー、医療機器など濡れて困るものを置かない所。
- ・調理器具が発する熱の影響を受けない所。
- ・フライヤーの真上など油・粉・蒸気などを直接吸込まない所。
- ・蛍光灯、白熱灯よりできるだけ離れた所。
- ワイヤレス機種の場合、ワイヤレスリモコンでの正常な操作ができなくなる場合があります。

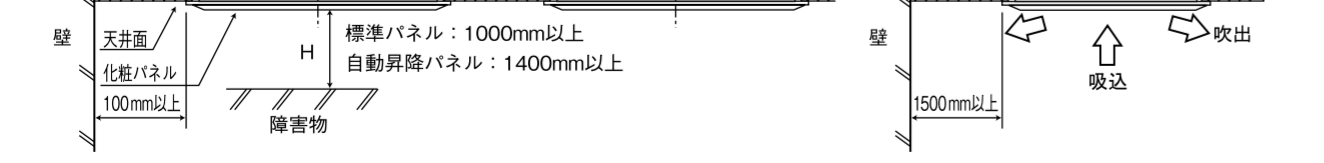
②据付けようとする場所がユニット重量に耐えられるかどうか検討し、危険と思われましたら板、桁などで補強して据付作業を行ってください。強度不足の場合は、ユニット落下により、ケガの原因になります。

③ワイヤレス機種を2台以上据付ける場合は、混信による誤動作を防止するためユニット間を6m以上離してください。

④室内ユニットを隣接して設置する場合は、ユニット間距離を4～5m以上離して設置してください。

室内ユニット据付スペース

- 据付高さは2.5m以上としてください。



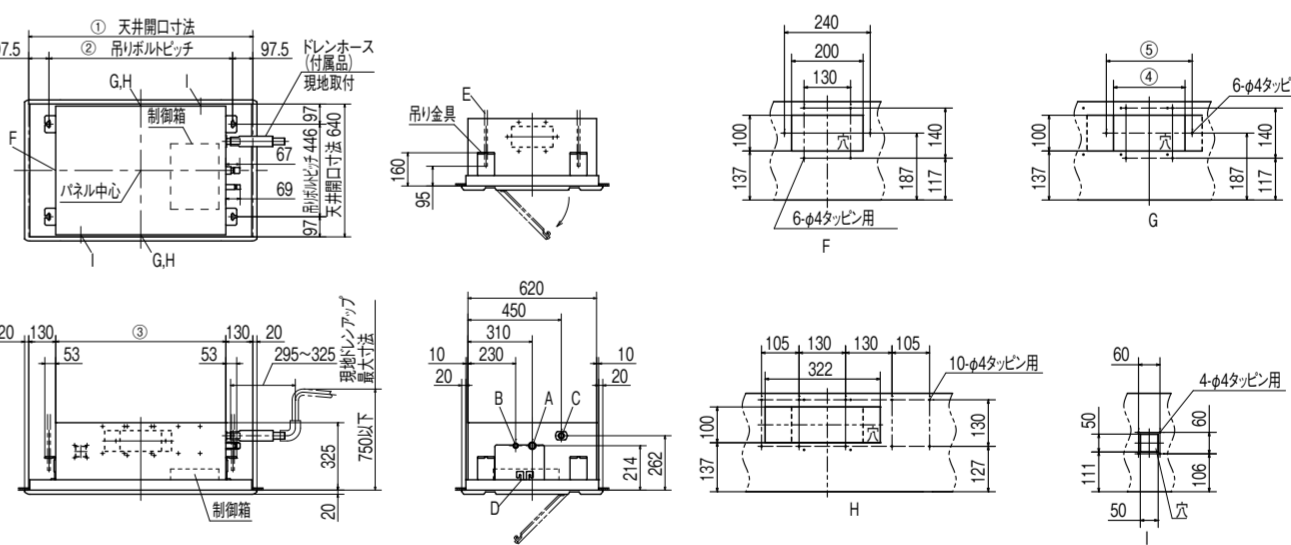
③据付け前の準備

- 吊りボルト長さが長くなる場合は耐震補強を実施してください。
 - システム天井（グリッド天井・ライン天井）の場合
吊り長さ（吊りボルト長さ）500mm以上又は天井ふところ高さ700mm以上の場合に耐震プレースを設置してください。
 - 強度が十分にある天井面に設置され直接スラブから吊り下げる場合
吊り長さ（吊りボルト長さ）1000mm以上の場合に耐震プレースを設置してください。
 - 吊りボルト・ナット・パネ座金（M10）を4組現地で手配してください。

③据付け前の準備の続き

天井開口穴・吊りボルトピッチ・各配管の位置

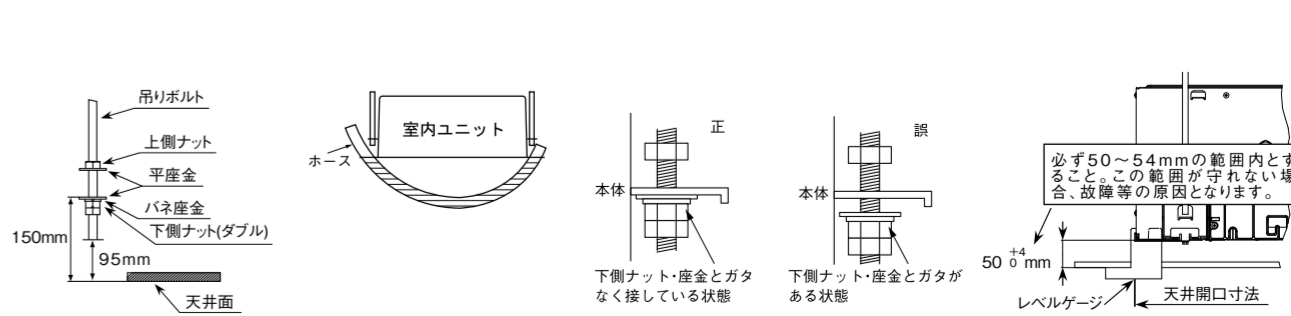
記号	内容	記号	内容
A	冷媒ガス側接続口	F	OA取入口
B	冷媒液側接続口	G	吹出分岐タコ接続口
C	ドレン配管側接続口	H	加湿器接続口
D	電源取入口	I	加湿器余剰水接続口
E	吊りボルト		



④室内ユニットの据付け

作業手順

1. 据付場所に天井開口寸法をあけてください。
2. 所定の位置に吊りボルトを設置してください。
3. 吊りボルトは4本使用し、1本当り500Nの引抜き荷重に耐えられるよう固定してください。
4. 吊りボルト長さは、天井面より95mm程度としてください。吊りボルトの下側ナット4箇所は天井面から150mm程度に仮止めし、上側ナット4箇所はユニット吊り込みおよび高さ調整時に支障ないよう、下側ナットから十分距離をとった位置に仮止めし、ユニット本体を吊り込んでください。
5. ユニット吊り込み後、付属のレベルゲージを吹出口にセットし、ユニット吊り込み高さを調整してください。高さ調整は、上側ナット4箇所を緩めた状態で、下側ナット4箇所を調整してください。ユニット吊り金具4箇所が下側ナット・座金にガタなく接していることを確認してください。
6. ユニット本体の水平度を確認してください。水平度は、水準器または透明ホースに水を入れたものを使用して確認してください。（ユニット両端の高さ許容差は3mm以内）
7. 高さ調整・水平度調整後、上側ナット4箇所を締め付けてユニットを固定してください。



④室内ユニットの据付けの続き

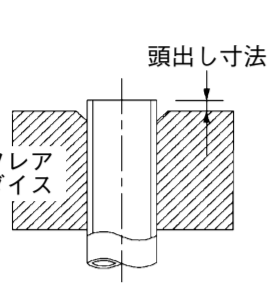
ユニット据付け時のお願い

- 上側ノットで高さ調整を行わないでください。ユニット本体に無理な力がかかり変形し、パネルが組付けできなかったり、ファン干渉音が発生することがあります。
- ユニットは必ず水平に据付け、ユニット下面と天井面の高さを正しく設置してください。据付けに不備があると風漏れ、結露・水漏れ、騒音の原因になります。
- 化粧パネルと天井面、および化粧パネルとユニットとの接触部は確実に密着させてください。隙間があると風漏れ、結露・水漏れの原因になります。

⑤冷媒配管

冷媒配管時の注意事項

- 冷媒配管は、新規配管をご使用ください。フレアナットは、製品付属のもの又は JIS B 8607 2種適合品をご使用ください。既設配管再利用の可否及び洗浄方法については、室外ユニットの説明書又はカタログ・技術資料で確認すること。
- 1) 再利用する場合、フレアナットは流用せずユニットに付属のもの又は JIS B 8607 2種適合品を使用すること。
- 2) 再利用する場合、部分的に交換した新しい配管に、R410A用のフレア加工をしてください。

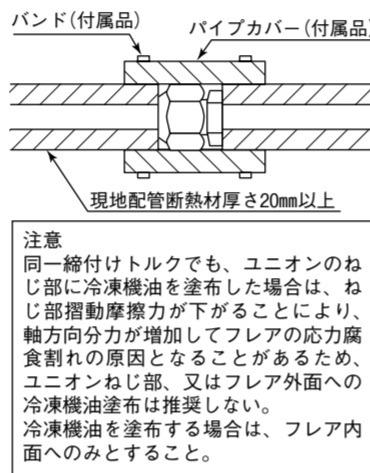


配管径 d mm	配管の 最小肉厚 mm	フレア加工 頭出し寸法 mm		フレア外径 D mm	フレアナット 締付トルク N・m
		R410A用	従来ツール		
6.35	0.8			8.9～9.1	14～18
9.52	0.8			12.8～13.2	32～42
12.7	0.8	0～0.5	0.7～1.3	16.2～16.6	49～61
15.88	1			19.3～19.7	68～72
19.05	1.2			23.6～24.0	100～120

- 冷媒配管は、リン酸銅合金継目無銅管 (C1220T、JIS H 3300) をご使用ください。また管の内外面は美麗であり、使用上有害な硫黄、酸化物、ゴミ、切粉等 (コンタミ) の付着がないことを確認してください。冷媒配管の内部にコンタミの付着があると冷凍機油劣化などの原因になります。
- R410A以外の冷媒は使用しないでください。R410A以外 (R22など) の冷媒を使用すると、冷凍機油劣化などの原因になります。また空気などが混入すると、異常高圧になり、破裂などの原因になります。
- 据付けに使用する配管は屋内に保管し、両端ともうけ付けする直前までシールしてください。冷媒回路内に埃、ゴミ、水分が混入すると、油の劣化・圧縮機の故障の原因になります。
- 工具はR410A専用ツールを使用してください。

作業手順

1. 室内ユニットのフレアナット及びキャップを取外す。
※ユニットの配管端部のフレアナットは、必ずスパナで2丁掛けて外してください。(このときガスが出ていますが、異常ではありません。)
2. 液管・ガス管をフレア加工し、冷媒配管を接続する。
※配管の曲げは4D以上の大きな半径で行い、曲げなおしを行わないでください。
また配管をねじったり、2/3D以下につぶしたりしないでください。
※フレア接続は、以下のように行ってください。
・ユニットの配管端部のフレアナットは、必ずスパナで2丁掛けて外してください。
・フレアナット接続時は、フレア中心を合わせ、最初手回しで3～4回転ねじ込み、2丁スパナ掛けで右まわりの締付力で締めてください。
3. 室内ユニットのフレア部は、ガス漏れチェック後、付属の継手用断熱材をかぶせ、両端を付属のバンドでしっかりと締付けてください。
- ガス側配管、液側配管とも断熱は完全に行ってください。
※配管は断熱しないと結露し水漏れします。
4. 冷媒は室外ユニットに充填されています。
室内および接続配管分の冷媒追加量については室外ユニットに付属の説明書をご覧ください。



注意
同一締付けトルクでも、ユニオンのねじ部に冷媒機油を塗布した場合は、ねじ部摺動摩擦力が下がることにより、軸方向分力が増加してフレアの応力腐食割れの原因となることがあるため、ユニオンねじ部、又はフレア外面への冷媒機油塗布は推奨しません。冷媒機油を塗布する場合は、フレア内面へのみとすること。

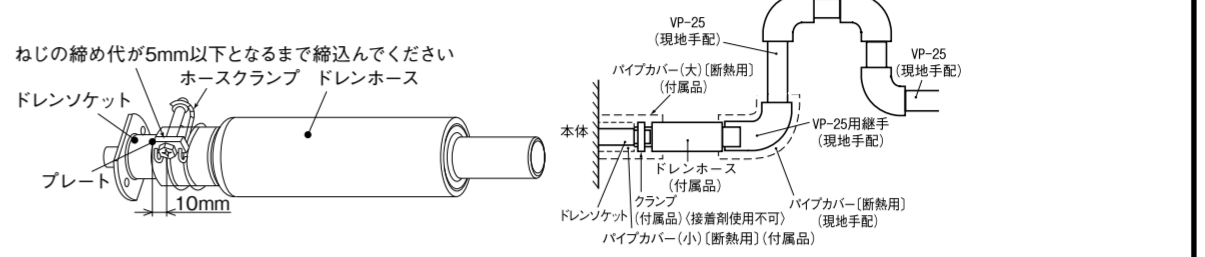
⑥ドレン配管

ドレン配管時の注意事項

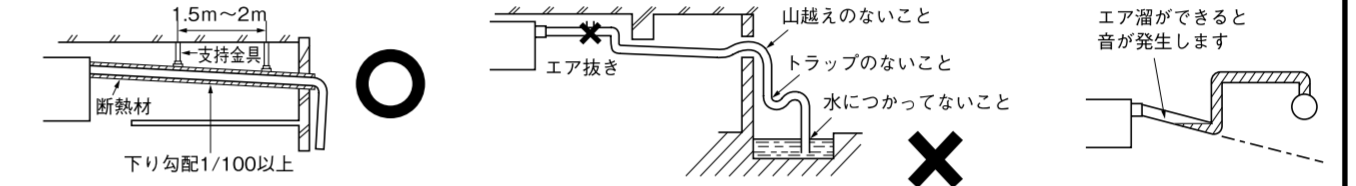
- ドレン工事は、据付説明書に従って確実に排水するように配管してください。不確実な場合、屋内に浸水し、家財等を濡らす原因になります。
- ドレン配管は、イオウ系ガスなど有害ガス及び可燃性ガスが発生する排水溝には、入れないでください。室内に有害ガス及び可燃性ガスが流入し、中毒や酸素欠乏になることがあります。また熱交換器の腐食、異臭の原因になります。
- 接続部から水漏れのないように確実に施工してください。
- 水漏れが起こらないように、断熱工事を確実に行ってください。
- 施工後、ドレンが排水されていることを、ユニットドレン口及びドレン配管最終出口部で確認してください。
- ドレン配管は、下り勾配 (1/100以上) とし、途中山越えやトラップを作らないでください。また、ドレン配管にエア抜きは、絶対に設けないでください。

作業手順

1. 付属のドレンホース (軟質塩ビ端) はソケット段差部まで確実に挿入してください。ホースクランプは、ホース先端部から10mm程度のところに取付け、ねじの締め代が5mm以下となるまで締込んでください。
●接着剤使用不可



2. ドレンホース (硬質塩ビ端) に、VP-25用継手 (現地手配) を接着・接続し、この継手に、VP-25 (現地手配) を接着・接続してください。
※ドレン管は、市販の硬質塩ビパイプ一般VP-25を使用してください。
●接着剤は付属のドレンホース内部に流れ込まないようにしてください。
乾燥後、フレキ部に力が加わった場合、フレキ部が破損することがあります。
- ドレンホースは、ユニットあるいはドレン配管の据付け時の微小なズレを吸収するためのものです。故意に曲げたり、引っ張って使用された場合は、破損し、水漏れに至ることがあります。
3. ドレン配管は下り勾配 (1/100以上) とし、途中山越えやトラップを作らないように施工してください。
- ドレン配管を接続する場合にユニット側の配管に力がかからないように注意して行い、できる限りユニット近傍で配管を固定してください。
- エア抜きは絶対に設けないでください。

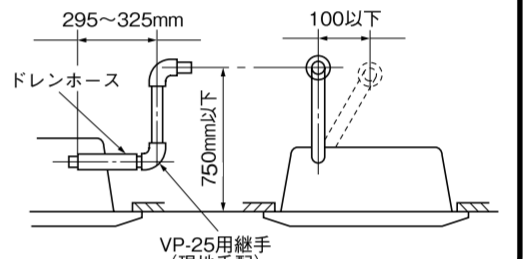


- 複数のドレン配管の場合、本体ドレン出口より約100mm下に集合配管がくるようにしてください。また集合配管はVP-30以上を使用してください。

4. ドレン配管の断熱施工を行ってください。
●結露が発生し、水漏れをおこすおそれがありますので、ドレンソケット部および室内にある硬質塩ビパイプは確実に断熱してください。
※ドレンソケット部は、排水テスト実施後、付属のパイプカバー (小) をドレンソケット部に装着した後、付属のパイプカバー (大) にてパイプカバー (小)、クランプおよびドレンホースの一部を覆い、テープにより隙間のないように巻いてください。

ドレンアップする場合

- ドレン配管の出口高さは、天井面より750mmまで高くすることができます。天井内に障害物などがある場合、エルボなどを用いて施工してください。この場合、ドレン配管を立ち上げるまでの距離が長いと、運転停止時におけるドレン逆流が多くなり、オーバーフローすることがありますので、右図寸法内で処理願います。



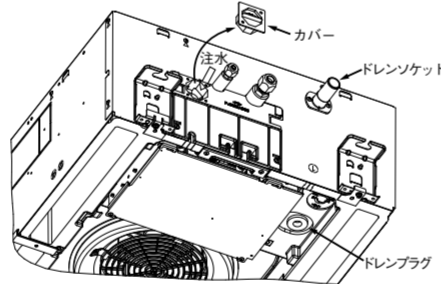
⑥ドレン配管のつづき

ドレン排水テスト

- ドレン配管工事後の完了後に、排水が確実にされていることを、接続部およびユニットのドレンパン部から水漏れのないことを確認してください。このとき、ドレンポンプのモーター音に異常がないことも確認してください。
- 暖房期の据付けの際にも必ず実施してください。
- 新築の場合には天井を張る前に実施してください。

作業手順

1. 配管リッド部のカバー (ねじ2個) を取り外し、下図の位置より給水ポンプなどを使用して、電気部品に水をかけないように、本体ドレンパンの中へ約1000cc注水してください。
2. ドレン排水が確実に行われること、ドレン配管接続部から水漏れのないことを確認してください。
ドレンポンプの回転音を確認しながら排水するかどうかをテストしてください。
ドレン排水の確認は、ドレンソケット部 (透明) より確認できます。
3. 排水テスト後は、ドレンプラグを外して水抜きを行ってください。
水抜き確認後は、ドレンプラグを通りにはめ込んでください。



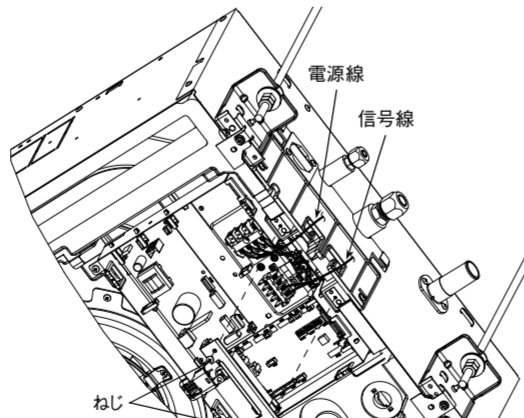
ドレンポンプ運転方法

- 電気配線工事が完了している場合
ドレンポンプの運転がリモコン (ワイヤード) 操作により可能です。
運転操作方法は、電気配線工事説明書の [ドレンポンプ運転操作] をご覧ください。
- 電気配線工事が完了していない場合
室内ユニット基板上的SW7-1をONにし、かつ、基板上的コネクタCNBを抜いた後、電源ON (端子台①、②へAC200V) すると、ドレンポンプのみ連続運転します。
排水確認後は、必ずSW7-1を元の状態 (OFF) に戻し、かつ、基板上的コネクタCNBを差し込んでください。

⑦電気配線取出し位置および電気配線接続

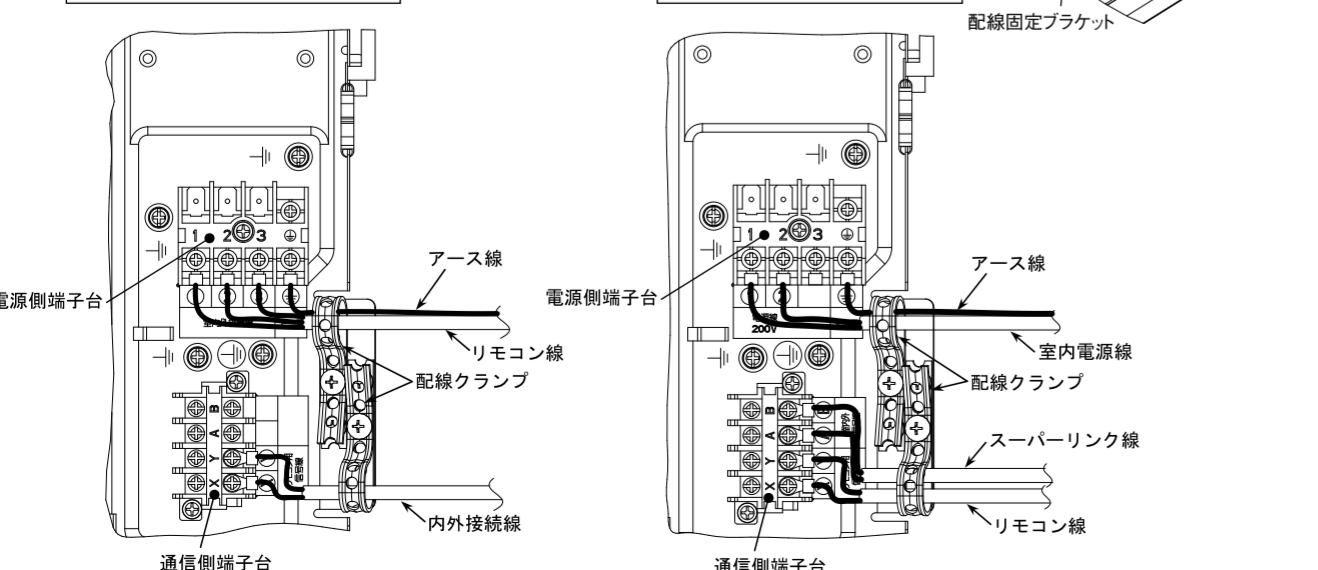
- 電気工事は電気工事士の資格のある方が、「電気設備に関する技術基準」 「内線規程」及び電気配線工事説明書に従って施工し、必ず専用回路を使用してください。
- 配線は、所定のケーブルを使用して確実に接続し、端子接続部にケーブルの外力が伝わらないように固定してください。
- 電源線と信号線は、同一経路を通さないようにしてください。誤動作や故障の原因になることがあります。
- D種設置工事を必ず行ってください。
- 電気配線工事の詳細は、付属の電気配線工事説明書をご覧ください。

1. 制御箱の蓋 (ねじ2個) と配線固定ブラケット (ねじ2個) を取り外してください。
2. 各配線をユニット内に入れ、端子台に確実に接続してください。
3. 各配線を配線クランプで固定してください。
4. 取外した部品を元通りに取付けてください。



シングル機の配線接続

マルチ機の配線接続



⑧パネルの取付

- パネルは、電気配線工事後に、ユニット本体に取付けてください。
- パネルの取付方法は、パネル付属の説明書をご覧ください。

⑨ユニット据付工事完了後のチェック項目

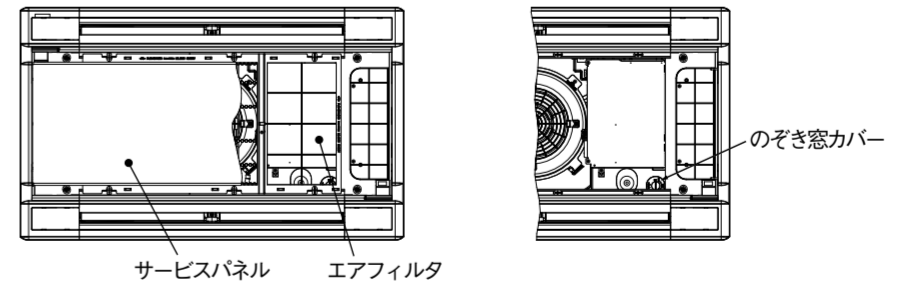
- ユニット・パネル据付工事、電気配線工事後、下記項目についてチェック願います。

チェック項目	不良だと…	チェック欄
室内外ユニットの取付けはしっかりしていますか。	落下、振動、騒音	
ガス漏れ検査は行いましたか。	冷えない	
断熱は完全に行いましたか。	水漏れ	
ドレン排水はスムーズに流れていますか。	水漏れ	
電源電圧は本体の銘板と同じですか。	運転不能・焼損	
誤配線・誤配管はありませんか。	運転不能・焼損	
アース工事はされていますか。	漏電時危険	
配線の太さは仕様通りですか。	運転不能・焼損	
室内外ユニットの吸込・吹出口が障害物でふさがれていませんか。	冷えない	

⑩ドレンパン汚れ確認 (メンテナンス)

ドレンパン汚れ確認方法

- パネル本体を取外さずに、ドレンポンプ吸込口部のドレンパンの汚れが確認できます。(高性能フィルタなどオプションスペース取り付け時は確認できません。)
- 1. サービスパネルとエアフィルタを取外してください。
- 2. ドレンパンコーナーにあるのぞき窓カバーを取外してください。
- 3. のぞき窓からドレンパンの汚れを確認してください。
汚れが多い場合は、ドレンパンを取外し、ドレンパンを清掃してください。
- 4. 汚れ確認後、のぞき窓カバーを確実に装着してください。装着が不完全な場合、結露・水漏れの原因となります。



ドレンパン取外し時の注意事項

- ドレンパンには仮止め機構がついています。ドレンパン取外し時、および取付け時には注意願います。
ドレンパン取外し時 (4個) 取外し後、仮止めフックを外してください。
ドレンパン取付け時は、仮止めフックを取付け後、確実にねじで固定してください。

