

# 天埋カセテリア形 据付工事説明書

PJR012D320

本説明書は、室内ユニットの据付方法を記載してあります。  
電気配線(室内)は、電気配線工事説明書をご覧ください。リモコンの取付方法は、リモコン付属の説明書をご覧ください。ワイヤレスキットの取付方法は、ワイヤレスキット付属の説明書をご覧ください。  
室外ユニットの据付方法、電気配線(室外)及び冷媒配管工事方法は、室外ユニットの付属の説明書をご覧ください。  
また、故障診断は、室内ユニットの結線銘板をご覧ください。  
本ユニットは必ずパネルを取付けてご使用ください。

## 安全上のご注意

- 据付工事は、この「安全上のご注意」をよくお読みのうえ確実に行ってください。
- ここに示した注意事項は、**【注意】**、**【警告】**、**【危険】**に区分してありますが、誤った据付けをした時に、死亡や重傷等の重大な結果に結びつく可能性が大きいものを特に**【注意】**の欄にまとめて記載しています。しかし、**【注意】**の欄に記載した事項でも、状況によっては重大な結果に結びつく可能性があります。いずれも安全に関する重要な内容を記載していますので、必ず守ってください。
- ここで使われる“図記号”の意味は右のとおりです。**【注意】** 絶対に行わない **【警告】** 必ず指示に従い行う
- 据付工事完了後、試運転を行い、異常がないことを確認するとともに、取扱説明書にそって、「安全上のご注意」や正しい使用方法・お手入れの仕方(エアフィルタの清掃、運転操作の仕方、温度調節の方法など)をお客様に説明してください。この据付説明書は取扱説明書と共にお客様で保管いただくように依頼してください。また、お使いになる方が代わる場合は、新しくお使いになる方に取扱説明書などをお渡しいただくよう依頼してください。

## 警告

- 据付けは、お買い上げの販売店又は専門業者に依頼する。  
ご自分で据付工事をされ不備があると、水漏れや感電、火災、ユニット落下によるケガの原因になります。
- 据付工事は、この据付説明書に従って確実に行う。  
据付けに不備があると破裂・ケガの原因となり、また水漏れや感電・火災などの原因になります。
- 小部屋に据付けする場合は万が一冷媒が漏れても、限界濃度を超えない対策をする。(JRA GL-13) 限界濃度を超えない対策については、販売店と相談して据付けする。万が一冷媒が漏洩して限界濃度を超えると酸欠事故の原因になります。
- 設置工事は必ず付属品および指定の部品を使用する。  
当社指定の部品を使用しないと、ユニット落下、水漏れ、火災、感電などの原因になります。
- 作業中に冷媒が漏れた場合は換気をする。  
冷媒が火気に触れると有毒ガスが発生する原因になります。
- 据付けは、重量に十分耐える所に確実に行う。  
強度が不足している場合は、ユニットの落下などにより、ケガの原因になります。
- 台風などの強風、地震に備え、所定の据付工事を行う。  
据付工事に不備があると、転倒などによる事故の原因になります。
- エアコンの設置や移動の場合、冷凍サイクル内に指定冷媒 (R410A) 以外の空気などを入れない。  
空気などが混入すると冷凍サイクル内に異常高圧になり、破裂、ケガなどの原因になります。
- 電気工事は電気工事士の資格のある方が、「電気設備に関する技術基準」、「内線規程」及び据付説明書に従って施工し、必ず専用回路を使用する。  
電源回路容量不足や施工不備があると感電、火災などの原因になります。
- 配線は、所定のケーブルを使用し確実に接続し、端子接続部にケーブルの外力が伝わらないように固定する。  
接続や固定が不完全な場合は、発熱、火災などの原因になります。
- 室内外ユニット間の配線は、端子カバーが浮き上がらないように整形し、カバーを確実に取付ける。  
カバーの取付けが不完全な場合は、端子接続部の発熱、火災、感電などの原因になります。
- 据付工事完了後、冷媒ガスが漏れていないことを確認する。  
冷媒が室内に漏れ、ファンヒーター、ストーブ、コンロなどの火気に触れると有毒ガスが発生する原因になります。
- 配管、フレアナット、工具はR410A専用のものを使用する。  
既存 (R22) の部材を使用すると、機器の故障と同時に冷凍サイクルの破裂などの重大な事故の原因になります。
- フレアナットは、トルクレンチで指定の方法で締付ける。  
フレアナットの締付け過ぎがあると、長期経過後フレアナットが割れ冷媒漏れの原因になります。
- ドレン配管はイオウ系ガス等有毒ガスの発生する排水溝に直接入れない。  
室内に有毒ガスが侵入し、中毒や酸素欠乏になる恐れがあります。また、室内機を腐食させ、故障や冷媒漏れの原因になります。
- 据付作業では圧縮機を運転する前に確実に冷媒配管を取付ける。  
冷媒配管を取付けておらず、サービスバルブ開放状態で圧縮機を運転すると、空気などを吸引し、冷凍サイクル内に異常高圧になり、破裂、ケガなどの原因になります。
- ポンプダウン作業では、サービスバルブを閉じた後配管を外す前に圧縮機を停止する。  
圧縮機を運転したままサービスバルブ開放状態で冷媒配管をはずすと空気などを吸引し、冷凍サイクル内に異常高圧になり、破裂、ケガなどの原因になります。
- オプション部品は、必ず当社指定の部品を使用する。また取り付けは専門業者に依頼する。  
ご自分で取り付けをされ、不備があると、水漏れや感電、火災等の原因になります。
- 改修は絶対にしない。また、修理はお買い上げの販売店に相談する。  
修理に不備があると水漏れや感電、火災などの原因になります。
- エアコンを移動再設置する場合は、販売店または専門業者に相談する。  
据付けに不備があると水漏れや感電、火災などの原因になります。
- 室内ユニットの修理・点検作業に際して「電源ブレーカ」を必ずOFFする。  
点検・修理にあたって、電源ブレーカがONのままだと、感電およびファン回転によるケガの原因になります。
- パネルやガードを外した状態で運転しない。  
機器の回転物、高温部、高電圧部に触れると、巻き込まれたり、やけどや感電によるケガの原因になります。
- 元電源を切った後に電気工事を行う。  
感電、故障や動作不良の原因になります。

## 注意

- アース(接地)を確実に行う。  
アース線は、ガス管、水道管、避雷針、電話のアース線に接続しないでください。アース(接地)が不完全な場合は、故障や漏電のとき感電の原因になることがあります。
- 漏電遮断器は必ず取り付ける。  
漏電遮断器が取り付けられていないと感電の原因になることがあります。
- 正しい容量の全機遮断するブレーカ(漏電遮断器・手元開閉器(開閉器+B種ヒューズ)・配線遮断器)を使用する。  
不適切な容量のブレーカを使用すると故障や火災の原因になることがあります。
- 正しい容量のヒューズ以外を使用しない。  
針金や銅線を使用すると故障や火災の原因になることがあります。
- 可燃性ガスの漏れる恐れのある場所への設置は行わない。  
万一ガスがユニットの周囲に溜ると、発火の原因になることがあります。
- 腐食性ガス(亜硫酸ガスなど)、可燃性ガス(シンナー、ガソリンなど)の発生、滞留の可能性のある所、揮発性引火物を取扱う所での据付け、使用は行わない。  
熱交の腐食、プラスチック部品の破損などの原因になることがあります。また可燃性ガスは発火の原因になることがあります。
- 工事、点検、メンテナンス作業のための規定のスペースを確保してください。  
スペースが不足する場合は、設置場所からの転落によるケガの原因になることがあります。
- 洗濯室など、水の掛かる所では使用しない。  
室内ユニットは水の浸入に対する保護はしていません。水が掛かると感電、火災などの原因になることがあります。
- 食品・動物糧、精密機器・美術品の保存など特殊用途には使用しない。  
保存物の品質低下などの原因になることがあります。
- 病院、通信用事業所などの電磁波を発生する機器、高周波の発生する機器の近くでは据付け、使用しない。  
インバータ機器、自家発電機、高周波医療機器、無線通信機器の影響によるエアコンの誤作動や故障の原因になったり、エアコン側から医療機器あるいは通信機器へ影響を与え人体の医療行為を妨げたり、映像放送の乱れや雑音など弊害の原因になることがあります。
- 直射日光の当たる所にリモコンを設置しない。  
リモコンの故障や変形の原因になることがあります。
- 次の場所への据付けは避ける。  
・可燃性ガスの漏れる恐れのある所  
・硫黄系ガス、塩素系ガス、酸・アルカリ・アンモニアなど、カーボン繊維や金属粉、パウダーなどが浮遊する所  
・機器に影響する物質の発生する所  
・油の飛沫や蒸気が多い所(調理場、機械工場など)  
・化粧品、特殊なスプレーを頻繁に使用する所  
・高周波を発生する機械を使用する所  
・積雪の多い所  
・海浜地区等塩分の多い所  
・標高1000m以上の所  
性能を著しく低下させたり、部品が腐食、破損したりする原因になることがあります。
- 次の場所への室内機の据付けは避ける。(機種により異なる制限があるので、その指示に従うこと)。  
・吸込口、吹出口に風の障害物がある所  
・強度が不十分で振動が発生する所  
・ワイヤレス機の場合、受光部に直接太陽光や強い光が当たらない所  
・高周波に影響される機器のある所(TVおよびラジオ等の近傍)  
・ドレンの排水がとれない所  
性能や機能等に影響をおよぼす原因になります。
- エアコンの下部には、濡れて困るものは置かない。  
湿度が80%以上の時は、ドレン排水が詰まった場合に、室内ユニットから露が滴し損害が生じることがあります。
- 長期使用で傷んだままの据付台を使用しない。  
傷んだ状態で放置するとユニットの落下につながり、ケガなどの原因になることがあります。
- ユニット近くで溶接作業を行う場合は十分注意し、ユニットへのスパッタの進入を防止する。  
溶接作業時などに発生するスパッタがユニットにあたった場合、ドレンパンなどに損傷(ピンホール)をあたえ、水漏れなどの原因になることがあります。ユニット内のスパッタの進入を防ぐため梱包状態のまましておくか、覆いなどにより必ずカバーをしてください。
- ドレン工事は、据付説明書に従って確実に排水するように配管する。  
不確実な場合、屋内に浸水し、家財などを濡らす原因になることがあります。
- GHP(ガスヒートポンプ)の場合、室外ユニットの排気ドレン管と室内ユニットの排水ドレン管は共用しない。  
室内に有毒ガスが流入し、中毒や酸素欠乏になることがあります。
- 冷媒配管工事後は窒素ガスによる気密試験を行い、漏れないことを確認してください。  
万一、狭い部屋に冷媒ガスが漏洩して限界濃度を超えると酸欠事故の原因となる場合があります。
- ドレン配管は下り勾配(1/100以上)とし、途中山越えやトラップを作らない。また、ドレン配管にエア抜きは絶対に設けない。  
試運転時にドレン排水が確実に行われていることを確認する。また、点検・メンテナンス作業のためのスペースを確保する。
- 冷媒配管の断熱は結露しないように確実に行う。  
不完全な断熱施工を行うと配管などが結露して、露たれなどを発生し、天井・床その他、大切なものを濡らす原因になることがあります。
- 室外ユニットは、小動物のすみかになるような場所に設置しない。  
小動物が侵入して、内部の電気部品に触れると、故障や発煙・発火の原因になることがあります。  
また、お客様に周辺をきれいに保つことをお願いしてください。
- 製品の運搬は十分注意して行う。  
2kg以上の製品は原則として2人以上で行ってください。PPバンドなど所定の位置以外をもって製品を動かさないで下さい。  
素手でフィンなどに触れるとケガをする場合がありますので保護具をご使用ください。
- 梱包材の処理は確実に行う。  
梱包材にクニなどの金属あるいは、木片などを使用していますので放置状態にしますとケガをする場合があります。
- フィルタをはずしたまま運転しない。  
内部に油・ゴミなどが詰まり、故障の原因になることがあります。
- 濡れた手でスイッチを操作しない。  
感電の原因になることがあります。
- 運転中の冷媒配管を素手で触れない。  
運転中の冷媒配管は流れる冷媒の状態により低温と高温になります。素手で触れると凍傷や、やけどになることがあります。
- エアコンを水洗いしない。  
感電の原因になることがあります。
- 運転停止後、すぐに電源を切らない。  
必ず5分以上待ってください。水漏れや故障の原因になることがあります。
- 電源ブレーカによるエアコンの運転や停止をしない。  
火災や水漏れの原因になることがあります。ファンが突然回り、ケガの原因になることがあります。

○本機はダクト機です。直吹きでは使用しないでください。

## お知らせ

本機と別売パネル(サイレントパネル又はキャンバスパネル)との組合せにより、4タイプの据付けが可能です。

適用機種	店舗P、VXPシリーズ	40～56形	63～80形	112～160形
	店舗VPシリーズ	—	50～63形	—
サイレントパネル	ビル空調、ガスヒートポンプシリーズ	22～56形	71、90形	112、140形
	フラット	R-PNS-27WB	R-PNS-37WB	R-PNS-47WB
キャンバスパネル	天井材嵌めこみ	R-PNBS-27WB	R-PNBS-37WB	R-PNBS-47WB
	フラット	R-PNC-27WB	R-PNC-37WB	R-PNC-47WB
	天井材嵌めこみ	R-PNBC-27WB	R-PNBC-37WB	R-PNBC-47WB

## 1 据付のまえに

- 据付はこの据付け説明書に従って正しく行ってください。
- 次の項目を確認してください。  
○機種・電源仕様 ○配管・配線・小物部品 ○付属品

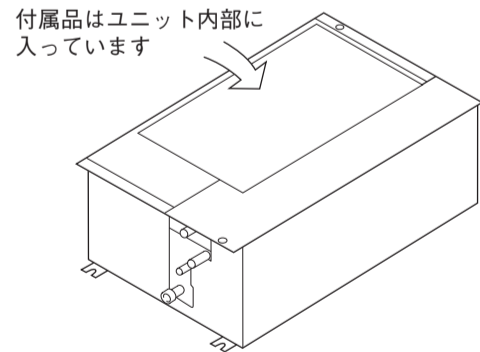
### 付属品

#### 1 ドレン配管用

品名	数量	用途
1 バイパカバー	2個	ドレンケット用
2 ドレンホース	1個	
3 ホースクランプ	1個	ドレンホース用

#### 付属品収納場所(梱包時)

付属品はユニット内部に入っています

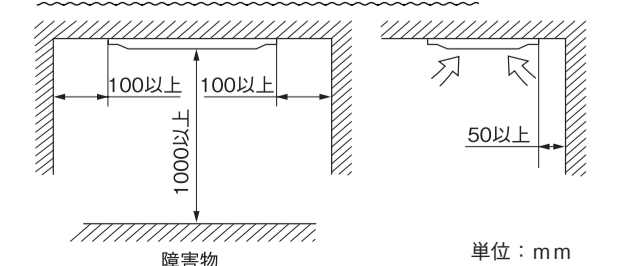


## 2 室内ユニットの据付場所の選定

- 据付場所は、下記条件に合う場所をお客様の承認を得て選んでください。
  - ・冷風または温風が十分に行きわたる所。据付高さが3mを超えると暖気が天井にもこみ入りますので、サーキュレータの併設をご指導ください。
  - ・据付・サービス時の作業スペースが確保できる所。
  - ・ドレン排水が確実にできる所。ドレン勾配のとれる所。
  - ・吸込口、吹出口に風の障害のない所。火災報知器の誤作動しない所。ショートサーキットしない所。
  - ・侵入外気の影響のない所。
  - ・直射日光の当たらない所。
  - ・周囲の露点温度が28℃以下、相対湿度80%以下の所。
- 本ユニットはJIS露点条件にて試験を行い、不具合のないことを確認しておりますが、ユニット周囲が上記条件以上の高湿度・霧状の状態では運転すると水滴が落下する恐れがあります。そのような条件下で使用する可能性がある場合は、ユニット本体の全ておよび配管、ドレン配管にさらに10～20mmの断熱材を取付けてください。
  - ・テレビ、ラジオより1m以上離れた所。(映像の乱れや雑音が生じることがあります。)
  - ・ユニット真下に食品・食器やパソコン、サーバー、医療機器等濡れて困るものを置かない所。
  - ・調理器具が発する熱の影響を受けない所。
  - ・フライヤーの真上など油・粉・蒸気等を直接吸込みしない所。
  - ・蛍光灯、白熱灯よりできるだけ離れた所。(ワイヤレス機種の場合、ワイヤレスリモコンでの正常な操作ができなくなる場合があります。)
- 据付けようとする場所がユニット重量に耐えられるかどうか検討し、危険と思われましたら板、桁等で補強して据付作業を行ってください。強度不足の場合は、ユニット落下によるケガの原因になります。
- 天井裏高さが下記の高さを有する所。

### 室内ユニット据付スペース

●据付高さは2.5m以上としてください。

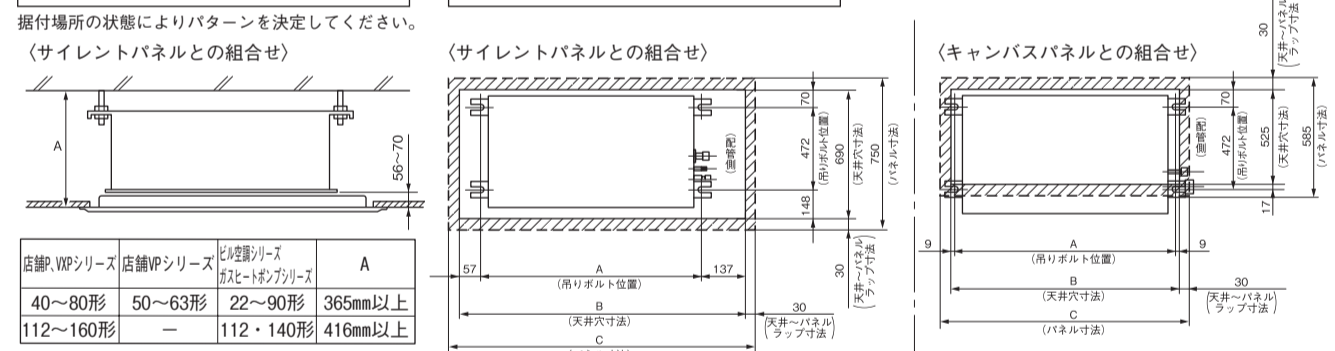


## 3 据付け前の準備

- 吊りボルト長さが長くなる場合は耐震補強を実施してください。
- システム天井(グリッド天井・ライン天井)の場合  
吊り長さ(吊りボルト長さ)500mm以上又は天井ふところ高さ700mm以上の場合に耐震プレースを設置する。
- 強度が充分にある天井面に設置され直接スラブから吊り下げる場合  
吊り長さ(吊りボルト長さ)1000mm以上の場合に耐震プレースを設置する。
- 吊りボルト・ナット・パネ座金(M10)を4組現地で手配してください。

### 吊り込みのパターンの選定

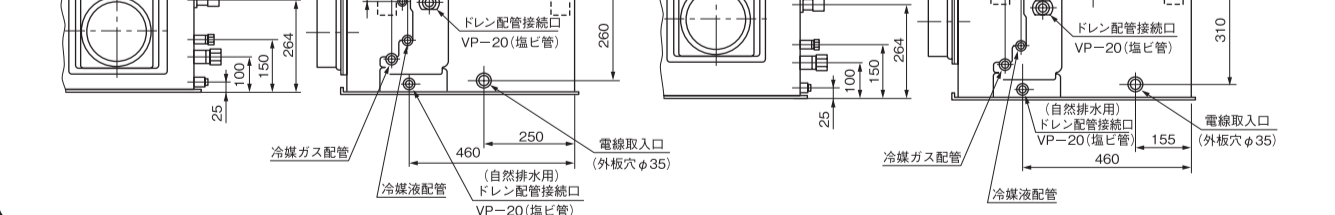
### 天井穴及び吊りボルト位置



店舗VPシリーズ	店舗VPシリーズ	ビル空調・ガスヒートポンプシリーズ	A		
			40～56形	63～80形	112～160形
—	—	—	365mm以上	—	—
—	—	—	112・140形	416mm以上	—

店舗VPシリーズ	店舗VPシリーズ	ビル空調・ガスヒートポンプシリーズ	A			
			40～56形	63～80形	112～160形	
—	—	—	786	980	1040	
—	—	—	986	1180	1240	
—	—	—	112・140形	1406	1600	1660

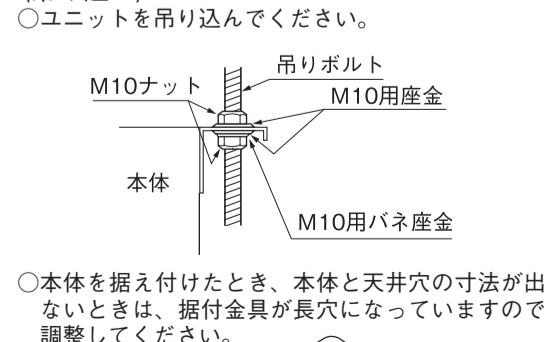
店舗VPシリーズ	店舗VPシリーズ	ビル空調・ガスヒートポンプシリーズ	A		
			40～56形	63～80形	112～160形
—	—	—	459mm以上	—	—
—	—	—	112・140形	510mm以上	—



## 4 室内ユニットの据付け

### 据付

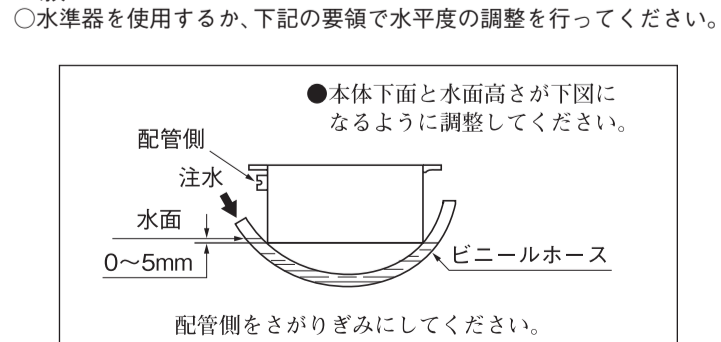
(吊り込み)  
○ユニットを吊り込んでください。



○本体を据え付けたとき、本体と天井穴の寸法が出ないときは、据付金具が長尺になっているので調整してください。

### 水平度の調整

●水平準器を使用するか、下記の要領で水平度の調整を行ってください。



○水平度がでない場合フロートスイッチの誤作動あるいは不動作の原因となります。



