

遠方発停・監視キット

1. 適用機種及びセット内容

適用機種 形式	セット内容	入力電圧仕様
7形、8形以降 ヒートポンプ冷専全機種	キット本体×1コ 木ネジ×2コ 取扱説明書	パルス信号——DC24V リレー電源——AC200V、50/60Hz

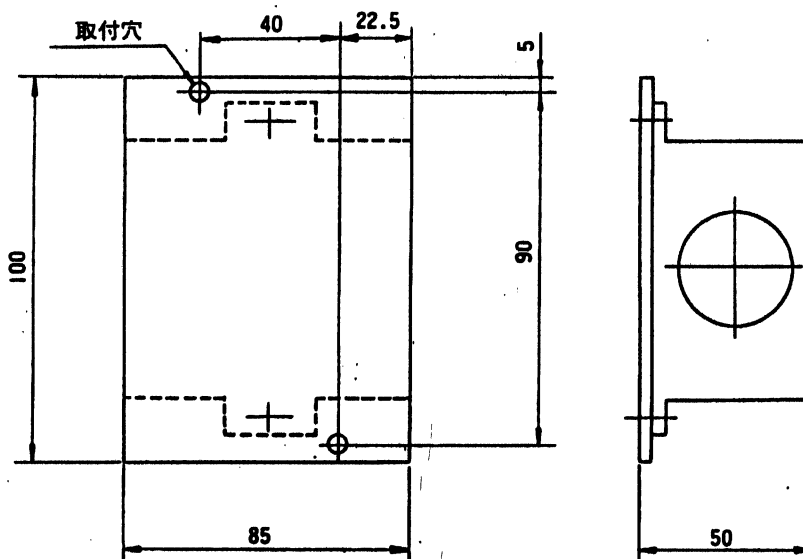
2. 機能

遠方発停	外部入力による発停	室内基板SW-5のNo.1をONにして下さい。(現地切換)(*)	中央監視盤等の運転/停止パルス信号を入力する事で発停します。運転パルス入力ONにて運転、停止パルスONにて停止します。
遠方監視	運転信号	運転信号を無電圧接点にて取出せます。	エアコン運転時、リレーON出力
	点検信号	点検信号を無電圧接点にて取出せます。	エアコン点検時、リレーON出力
	CnT	本キット基板にはCnTが装備されています。 標準タイプの遠方発停監視キットやDC12Vリレーを接続することにより、暖房、コンプレッサON信号が取出せます。	

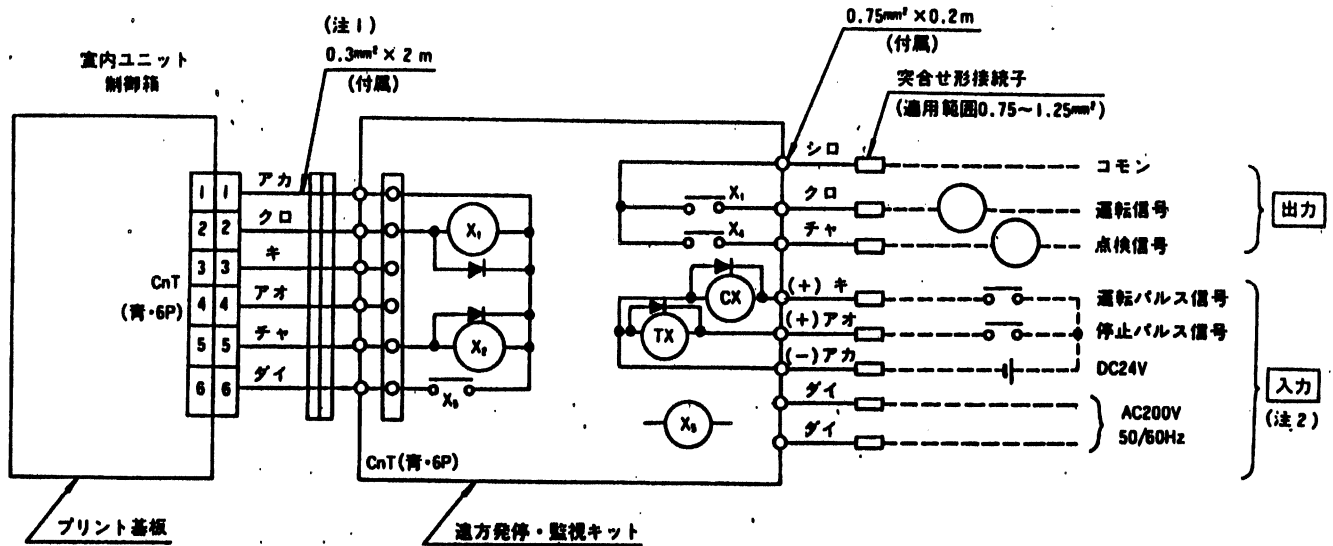
(*)室内機によりスイッチが異なる場合があります。各室内機の据付説明書又は技術資料を参照願います。

3. キットの取付け

キットは、エアコン近傍の天井裏、壁面等に付属のネジ2本で固定してください。



4. 配線要領

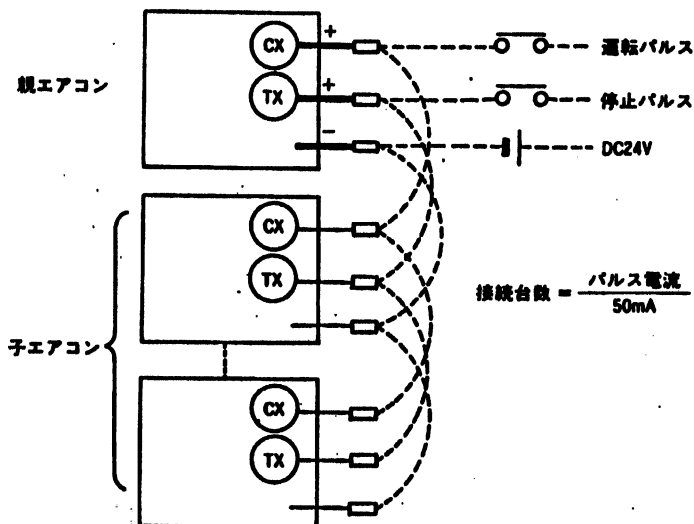


(注1) 付属の2mより長くしないでください。

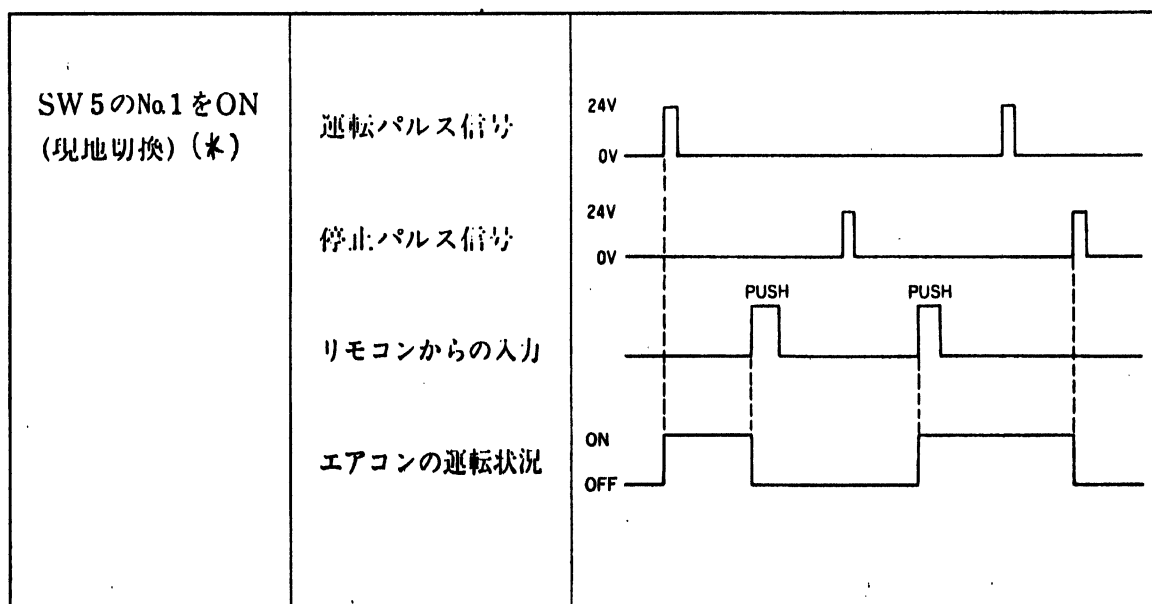
(注2) 入力電圧は、パルス信号DC24V、リレー電源AC200V 50/60Hzです。
(上記以外の電圧は、接続不可です)

5. 遠方発停・監視キット運転時の注意事項

- (1) 本キットは標準リモコンと併用（室内機毎又はリモコン複数台制御）して御使用ください。（本キット単独による運転はできません。）
- (2) 発停は標準リモコン又は本キットのいずれからでも可能です。
- (3) センターコンソール未使用時
本キットによる入力とリモコン入力は、後押し優先で発停可。
- (4) センターコンソール使用時
 - 1) センターモードに設定時、本キットによる発停は不可。（監視は可能です。）
 - 2) センター & リモート及びリモートモードに設定時、本キットによる発停は可。（監視も可能です。）
 （尚リモートモード時、センターコンソールによる発・停は不可）
- (5) 連動用の他の遠方発停・監視キットの渡りは「パルス電流/50mA」台の接続が可能です。



- (6) 遠方発停スイッチ又は、タイマー入力とリモコンからの入力によるエアコン運転状況。
本キットは室内基板のSW-5のNo.1をOFF(出荷時)の状態では使用不可です。(※)



(※)室内機によりスイッチが異なる場合があります。各室内機の据付説明書又は技術資料を
参照願います。