


# 遠方発停・監視キット

PJZ012D038 

(1/3)

## 1. 適用機種及びセット内容

適用機種	付属品	入力電圧仕様
セゾンエアコンの7形シリーズ以降 マルチKX, MX, SXシリーズ以降 GHPシリーズ	接続配線 2m (室内基板~キット) 取付ねじ 2本 取付要領書	AC200V

## 2. 機能

遠方発停	外部入力による発停	室内基板のSW-5のNO.1をOFF (出荷時) (*)	遠方発停スイッチ・タイマー等により、200Vの電圧を入・切する事で発停します。緊急停止にも利用できます。 接点入力ON時エアコンON、接点入力OFF時エアコンOFF。
		上記のSW-5のNO.1をON (現地切替) (*)	遠方発停スイッチ・タイマー等により、200Vのパルス信号を入・切する事で発停します。 接点入力ONにより、エアコンはON/OFFを反転します。
遠方監視	運転信号	運転信号を無電圧接点にて取寄せます。	エアコン運転時、リレーON出力
	暖房信号 (加湿器ON信号)	暖房信号を無電圧接点にて取寄せます。 (オプション用加湿器ON信号を無電圧接点にて取寄せます。)	暖房運転時、リレーON出力 (オプション用加湿器ON時リレーON出力)
	コンプレッサON信号 (サーモON信号)	暖房信号を無電圧接点にて取寄せます。 (サーモON信号を無電圧接点にて取寄せます。)	コンプレッサON時、リレーON出力 (サーモON時、リレーON出力)
	点検信号	点検信号を無電圧接点にて取寄せます。	エアコン運転時、リレーON出力

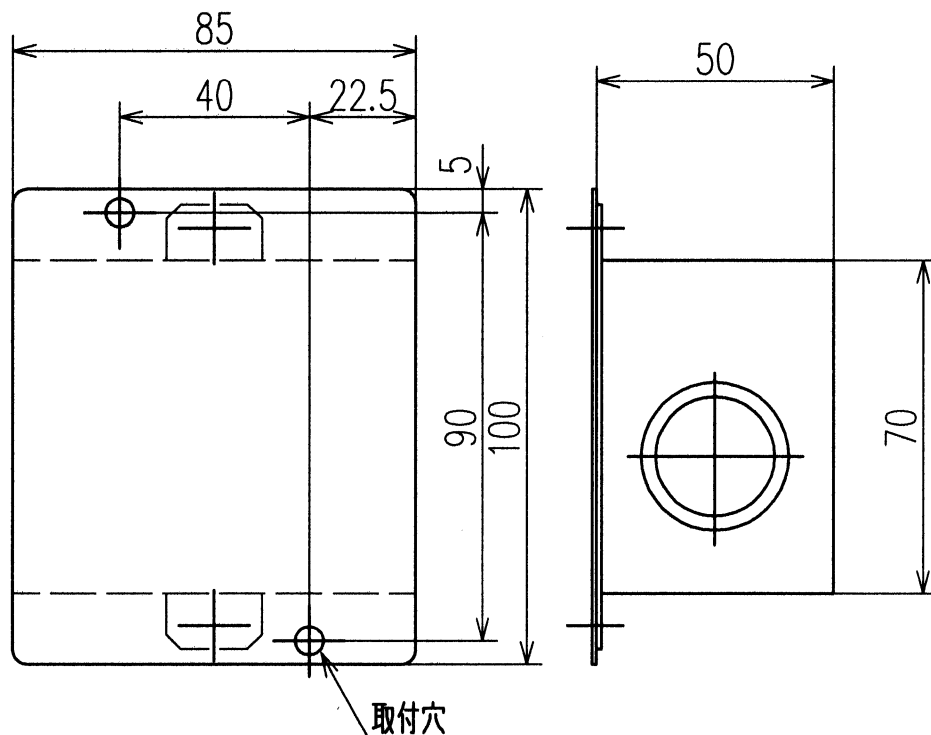
(\*) 室内機によりスイッチが異なる場合があります。

各室内機の据付説明書又は技術資料を参照し、レベル/パルス入力の切換スイッチを確認願います。

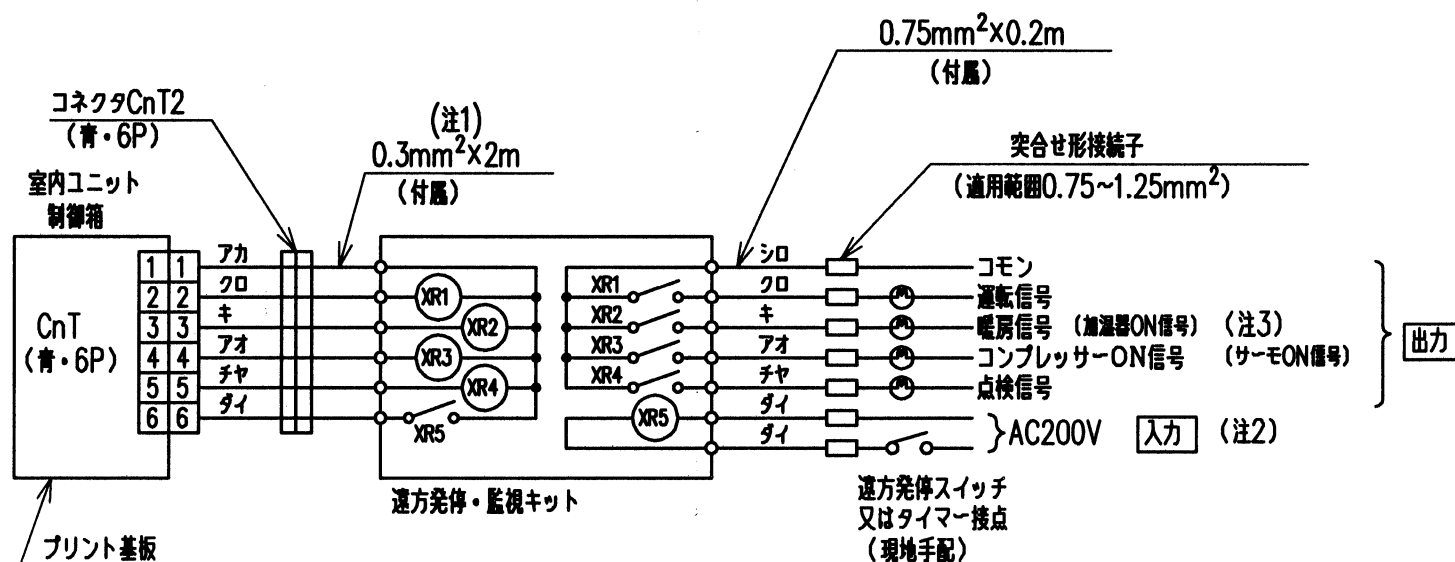
(注) 表中 ( ) 内はインバータマルチ機の場合を示す。

## 3. キットの取付け

キットは、エアコン近傍の天井裏、壁面等に付属のネジ2本で固定してください。



## 4. 配線要領



(注1) 付属の2mより長くしないでください。

(注2) 入力電圧は、AC200V (AC200V~220V以外の電圧は、接続不可です。)

(注3) インバータマルチ機の場合は、( )内の信号を出力する。

## 5. 遠方発停・監視キット運転時の注意事項。

## (1) センターコンソール未使用時

本キットによる入力とリモコン入力は、後押し優先で発停可。

## (2) センターコンソール使用時

1) センターモードに設定時、本キットによる発停は不可。(監視は可能です。)

2) センター&リモート及びリモートモードに設定時、本キットによる発停は可。  
(監視も可能です。)

(尚リモートモード時、センターコンソールによる発・停は不可。)

3) 外部入力による発・停を行なう時は、必ず標準リモコンを御使用ください。

(3) 遠方発停スイッチ又は、タイマー入力とリモコンからの入力によるエアコン運転状況。  
室内基板のSW-5のNo. 1(\*)により下記2通りの発停方法が可能です。

室内基板のSW-5の NO. 1 を OFF (出荷時) (*)	遠方発停スイッチ又は タイマー入力  リモコンからの入力  エアコンの運転状況	
上記のSW-5の NO. 1 を ON (現地切替) (*)	遠方発停スイッチ又は タイマー入力  リモコンからの入力  エアコンの運転状況	

(\*) 室内機によりスイッチが異なる場合があります。

各室内機の据付説明書又は技術資料を参照し、レベル/パルス入力の切換スイッチを確認願います。