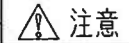


中静圧ダクト機改修キット 取付要領

本取扱説明書は、中静圧ダクト機の吸込口をユニット下面から側面に変更するための改修要領書です。以下の内容に従って作業を実施して下さい。




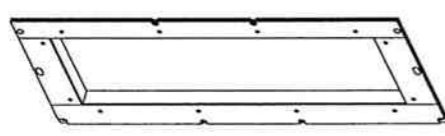
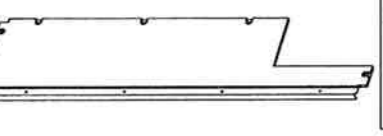
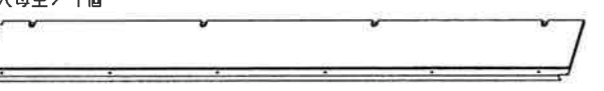
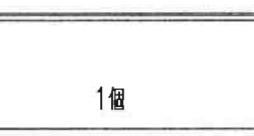
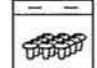
注意

- (1) 本作業は、開梱し床面に置いた状態で実施すること。
・据付後に実施すると、作業が大変困難になります。
- (2) 本作業中は、電源を接続しないこと。
・運転中あるいは通電時は、感電や回転物に巻き込まれて怪我をする恐れがあります。

1. 対象機種と改修キット部番対応表

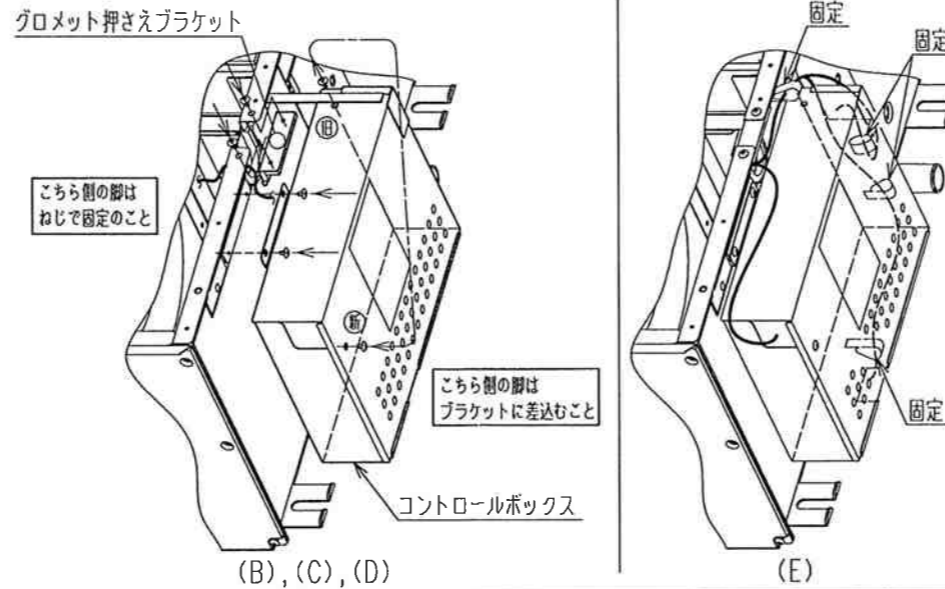
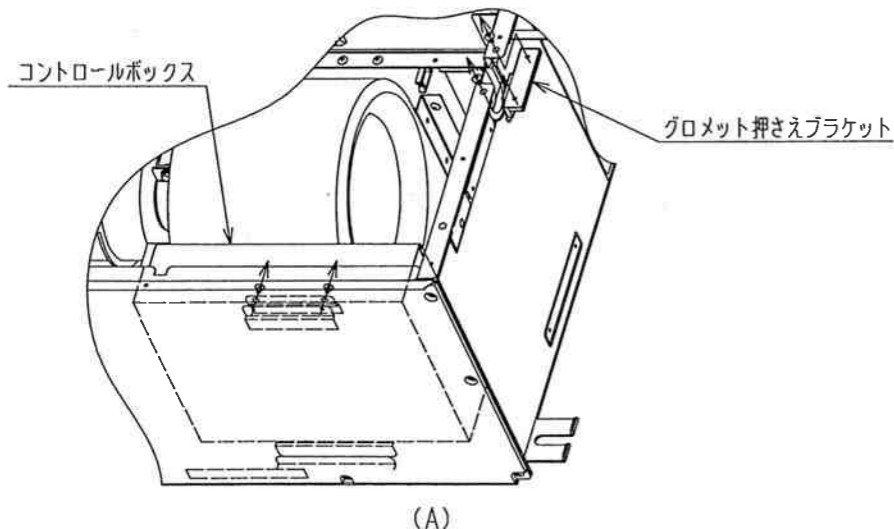
| | 小母型 | 中母型 | 大母型 |
|---------|---------------------------|----------------------------|----------------------------|
| マルチタイプ | P22~56 | P71,90 | P112,140 |
| 標準タイプ | P40~56 | P63, 80 | P112~160 |
| ハイパータイプ | P40,45 | P50~63 | P80~160 |
| 改修キット | R-UM-27WB (PJZ006A097) | R-UM-37WB (PJZ006A097A) | R-UM-47WB (PJZ006A097B) |

2. 改修キット部品一覧

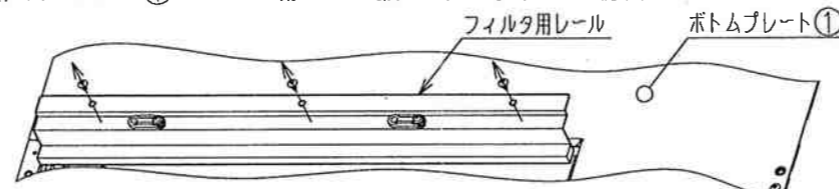
| インシュレーション① | ダクトジョイント | |
|------------------------------------------------------------------------------------------------------------------------------------------------------------------------------------------------------|-------------------------------------------------------------------------------------------|---------------------------------------------------------------------------------------------------------------------------------------------------------------|
|  1個 |  1個 | |
| ボトムプレート② | インシュレーション② | タッピンねじ |
| <小・中母型> 1個  <大母型> 1個  | 1個  |  16個 うち予備 小・中母型: 3個 大母型: 2個 ※改修時に本体から 取外したねじは 再使用します。 |

3. 取付要領 (図はユニットを床面に置いた状態を示しています。(据付後は上下逆になります。))

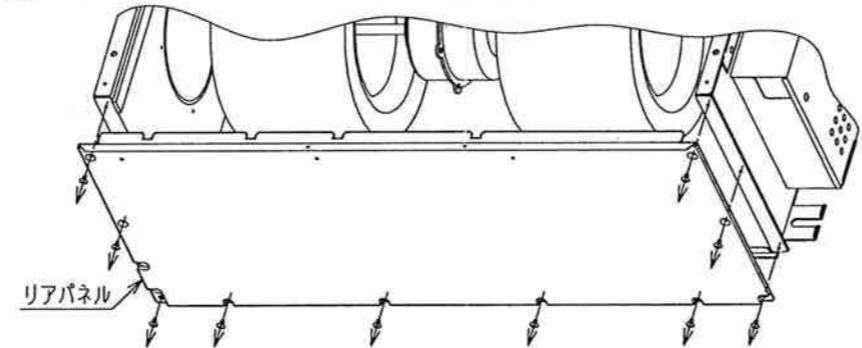
- (1) コントロールボックスを外側に移設します。
(A) コントロールボックスとグロメット押さえブラケットを取外して下さい。(再使用します)
- (B) グロメットに配線を通して、コントロールボックスを外に取付けて下さい。
- (C) グロメット押さえブラケットを取付けて下さい。
- (D) コントロールリッドの取付けねじを下記の位置に付け替えて下さい。
- (E) コントロールボックスの配線を図の経路となる様に固定して下さい。



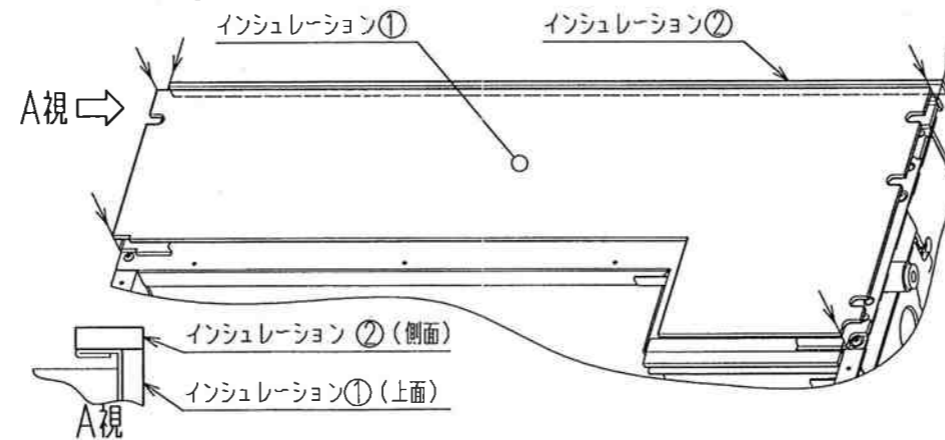
- (2) ボトムプレート①からフィルタ用レールを取外して下さい。(レールは廃棄、ねじは再使用します)



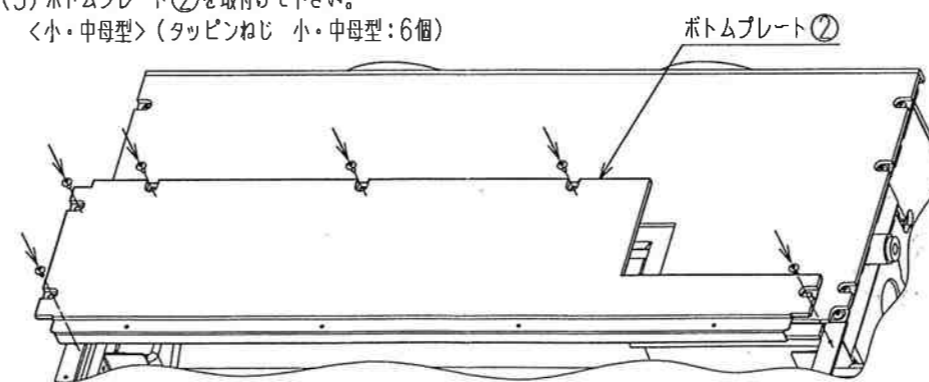
- (3) リアパネルを取外して下さい。(リアパネル・ねじ共に再使用します)



- (4) ボトムプレート①にインシュレーションを①→②の順で貼付けて下さい。



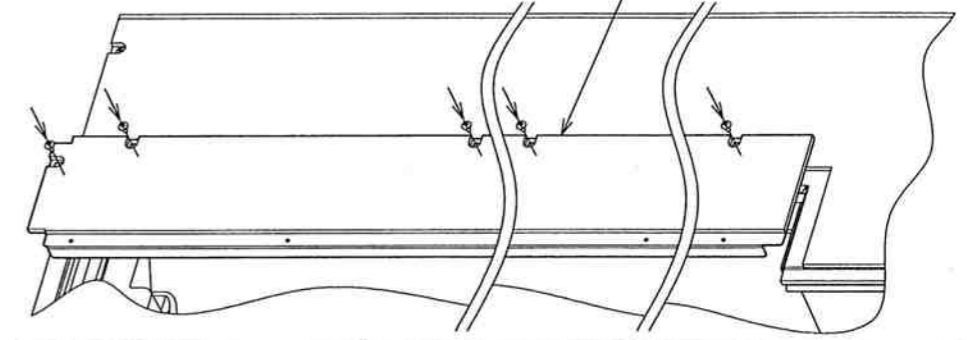
- (5) ボトムプレート②を取付けて下さい。
<小・中母型> (タッピンねじ 小・中母型: 6個)



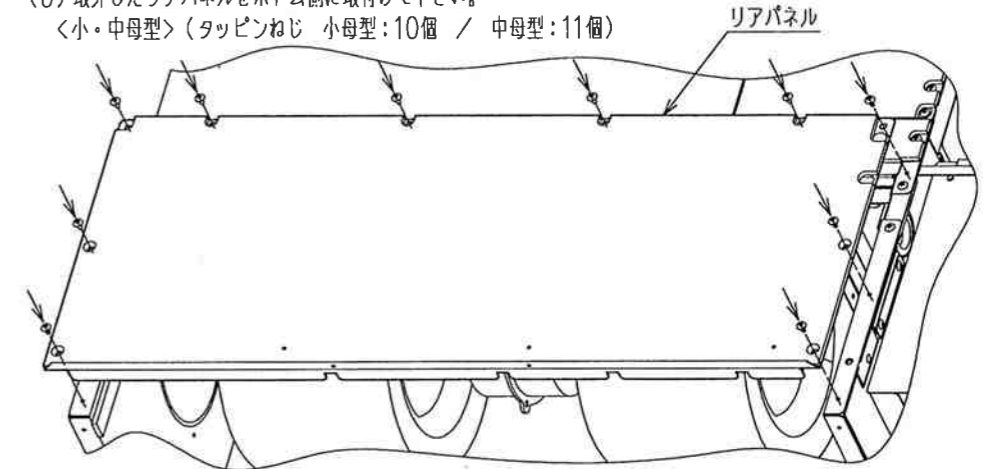
<大母型> (タッピンねじ: 5個)

ボトムプレート②

PJZ012D054



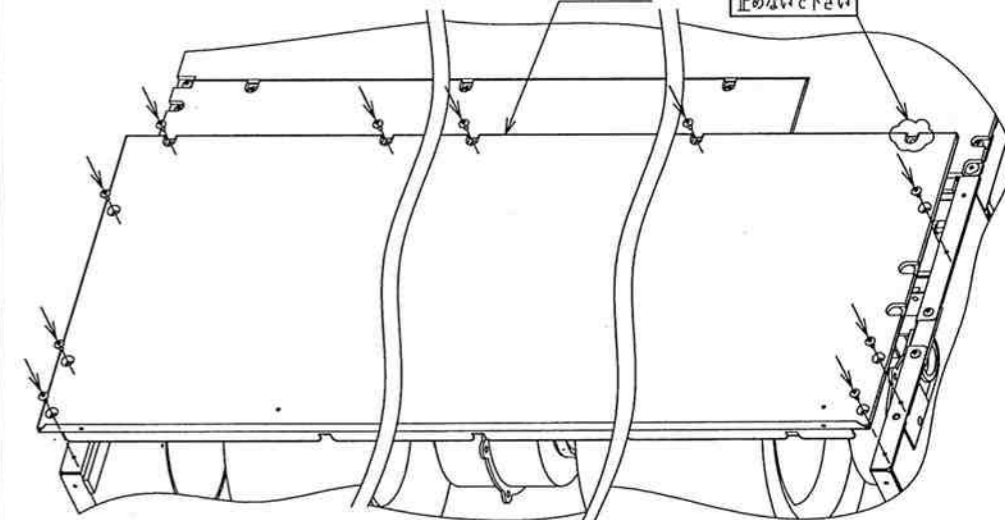
- (6) 取外したリアパネルをボトム側に取付けて下さい。
<小・中母型> (タッピンねじ 小母型: 10個 / 中母型: 11個)



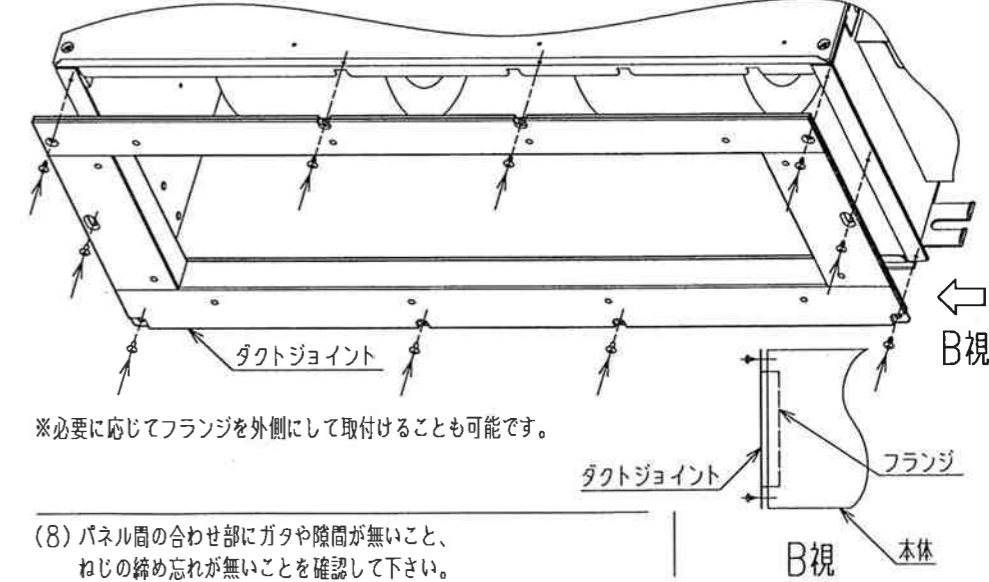
<大母型> (タッピンねじ: 12個)

リアパネル

この穴にはねじを止めないで下さい



- (7) フランジを内側にして、ダクトジョイントを取付けて下さい。
(タッピンねじ 小・中母型: 10個 / 大母型: 14個)



※必要に応じてフランジを外側にして取付けることも可能です。

- (8) パネル間の合わせ部にガタや隙間が無いこと、ねじの締め忘れが無いことを確認して下さい。