

販売ネットワーク

東北支社	〒983-0036	宮城県仙台市宮城野区苦竹 2-7-20	☎(022) 783-9385
東京設備営業所	〒111-0053	東京都台東区浅草橋 4-2-2	☎(03) 3865-6901
名古屋営業所	〒452-0064	愛知県清洲市西枇杷島町旭町 3-1	☎(052) 503-9137
近畿設備営業所	〒550-0001	大阪府大阪市西区土佐堀 1-3-20	☎(06) 6446-4145
中四国支社	〒733-0036	広島県広島市西区観音新町 1-20-24	☎(082) 503-2331
九州支社	〒812-8646	福岡県福岡市博多区榎田 1-3-62	☎(092) 412-8961

北海道地区代理店

ダイヤ冷暖工業株式会社 〒005-0003 北海道札幌市南区澄川三条 1-9-28 ☎(011) 823-0001

沖縄地区代理店

株式会社東洋設備 〒900-0005 沖縄県那覇市字天久 1122 ☎(098) 868-6831

ご購入年月日	
ご購入店名	
	☎

お客様へ

おぼえのため、ご購入年月日、ご購入店名を記入されると便利です。

アフターサービスはお買い上げ店にご依頼ください。なお、転居その他の理由でお買い上げ店にアフターサービスを依頼することができない場合は、下記のサービスフロントセンターにご相談ください。
(電話番号は予告なく変更することがありますのでご了承ください。)

サービスフロントセンター（修理受付・部品・技術相談）^{フリーダイヤル} ☎ 0120-975-365

 三菱重工空調システム株式会社

〒141-0031 東京都品川区西五反田 7-25-5 (ニッセイ五反田アネックスビル) ☎(03) 5745-7760

ソフトクリームフリーザ SFN2CAP1

取扱説明書

このたびはソフトクリームフリーザをお買い上げいただきまして
まことにありがとうございました。

- ご使用前にこの取扱説明書を最後までよくお読みいただき、正しくお使いください。
- この取扱説明書は保証書とともに大切に保管してください。
万一ご使用中にわからないことや、故障が生じたとき、きつとお役に立ちます。

- ・このたびはソフトクリームフリーザをお買い上げいただきまして、まことにありがとうございました。
- ・この取扱説明書をお読みになったあとは、いつも手元においてご使用ください。

目 次

安全上のご注意	2 ページ
設置時のご注意	3 ページ
電気接続上のご注意	4 ページ
給水接続上のご注意	5 ページ
各部のなまえ	6～7 ページ
操作部のなまえとはたらき	8～11 ページ
硬さ調節のしかた	11 ページ
ソフトクリームの衛生	12～14 ページ
お使いになるまえに	15 ページ
部品の洗浄のしかた	16～17 ページ
部品の組み立てかた	18～19 ページ
フリーザへの取り付けかた	20～21 ページ
フリーザの洗浄のしかた	22～23 ページ
原料ミックスの仕込みと殺菌のしかた	24～26 ページ
毎日の作業　－始業時－	27 ページ
毎日の作業　－営業中－	28～31 ページ
ミックスバルブの使いかた	30 ページ
『再生機能』の使いかた	31 ページ
毎日の作業　－終業時－	32～33 ページ
1週間に1度の作業	34～36 ページ
ソフトクリーム製造のながれ	37 ページ
お手入れのしかた	38～39 ページ
長期間お使いにならないとき	40 ページ
修理を依頼されるまえに	41～43 ページ
仕様	44 ページ
転居・贈答・廃棄について	45 ページ
保証とサービスについて	45 ページ
消耗部品〈ゴム部品〉	46 ページ

安全上のご注意

◆この商品を安全に正しく使用していただくために、お使いになる前に「安全上のご注意」をよくお読みになり十分に理解してください。

◆ここに示した注意事項は、安全に関する重大な内容を記載していますので、必ず守ってください。

◆表示の意味は次のようになっています。



警告

誤った取り扱いをすると、人が死亡または重傷を負う可能性が想定される内容を示します。



注意

誤った取り扱いをすると、人が障害を負ったり、物的損害の発生が想定される内容を示します。

* 物的損害とは、家屋・家財および家畜・ペットにかかわる拡大損害を示します。

図記号の例

	<p>△は、注意（警告を含む）を示します。 具体的な注意内容は、△の近くや中に文章や絵で示します。 左図の場合は「感電注意」を示します。</p>
	<p>⊙は、禁止（してはいけないこと）を示します。 具体的な禁止内容は、⊙の近くや中に文章や絵で示します。 左図の場合は「分解禁止」を示します。</p>
	<p>●は、強制（必ずすること）を示します。 具体的な強制内容は、●の近くや中に文章や絵で示します。 左図の場合は「アース（接地）する」を示します。</p>

設置時のご注意

警告

据え付けは専門の業者に依頼すること
正しい据え付けをしないと、本機が転倒する原因になります。



業者に依頼する

水平で丈夫なテーブル・床に据え付けること
転倒・騒音・振動の原因になります。



水平に据え付ける

湿気が多い場所や、雨水のかかる場所で
使用しないこと
雨水のかかる場所で使用されますと、漏電・感電の原因になります。



禁止

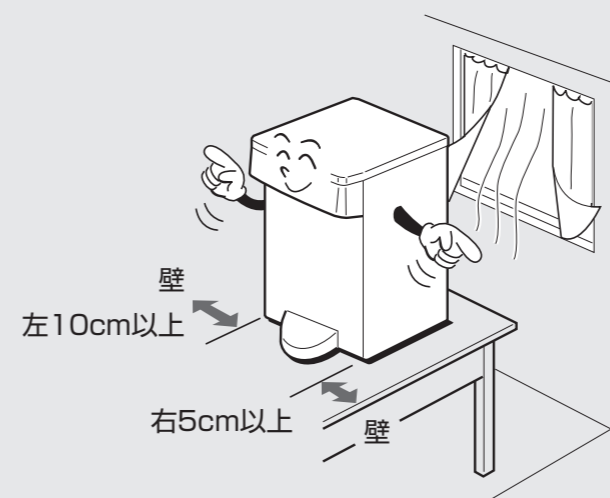
温泉地などの硫酸分の多い場所や、海岸
近辺などの塩分の多い場所で使用しないこと
機械内部が腐食し、故障の原因になります。



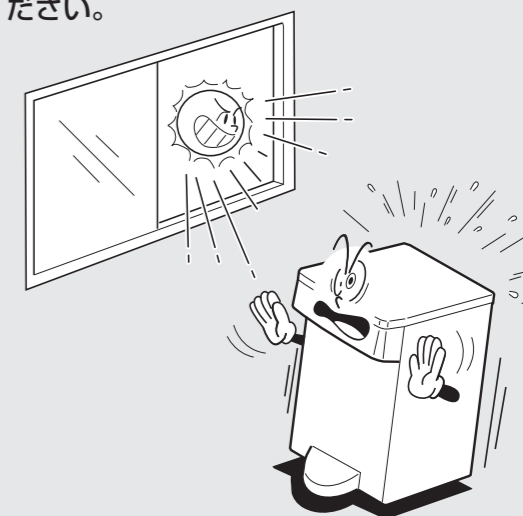
禁止

お願い

●風通しのよいところに据え付けてください。
左は 10cm 以上、右は 5cm 以上の空間を必ず
あけてください。




●直射日光や発熱器具のそばに据え付け
ないでください。
機械周囲温度 5 ~ 35℃の範囲で使用して
ください。



電気接続上のご注意

警告

電気工事店に依頼して、接地用端子の付いた接地極コンセント（アースターミナル付きコンセント）を設置すること
故障や漏電のときに、感電の原因になります。

(アースは電気工事士によるD種接地工事が必要です)  アース (接地) する

電源は定格 15 A・単相交流 100V の専用コンセントを単独で使用する
他の器具と併用すると、感電・火災の原因になります。

 100V15A

漏電遮断器のプラグに付いたホコリは定期的に取り除き、ガタのないように根元まで確実に差し込むこと
感電・火災の原因になります。

 確実に差し込む

漏電遮断器のプラグを抜くときは、必ずプラグ本体を持って行き、電源コード、プラグを破損するようなことはしないこと
感電・火災の原因になります。

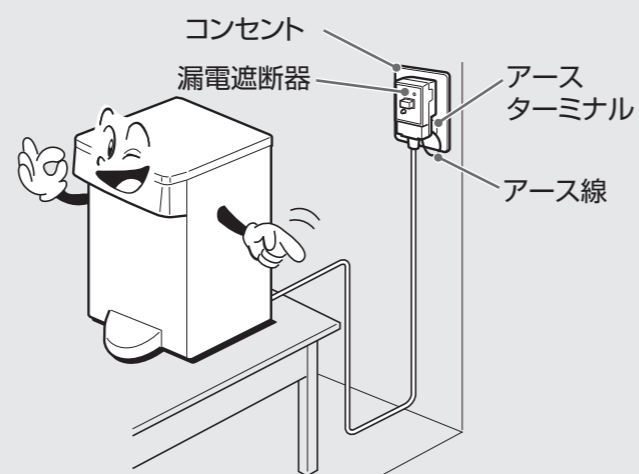
 禁止

漏電遮断器のプラグの抜き差しは、ぬれた手で行わないこと
感電の原因になります。

 ぬれ手禁止

お願い


コンセントに漏電遮断器のプラグを差し込み、アース線を必ずコンセントのアースターミナルに接続してください。



給水接続上のご注意

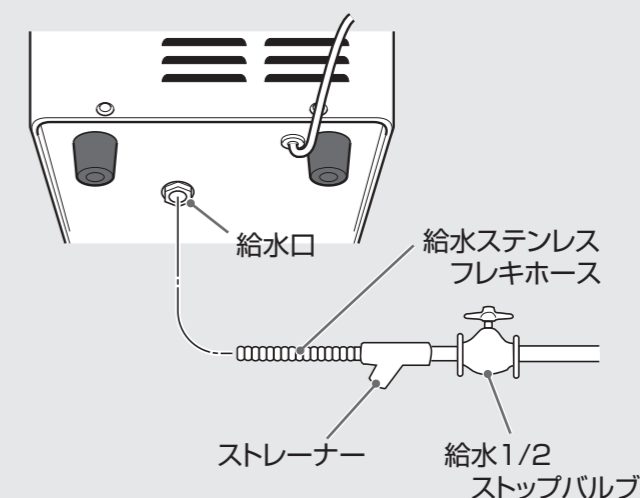
注意

気温が 0℃以下になるおそれがあるところへ、フリーザを据え付ける場合は、お買い上げの販売店または修理専門業者に連絡すること
凍結により、水もれおよび故障の原因になります。

 連絡する

お願い

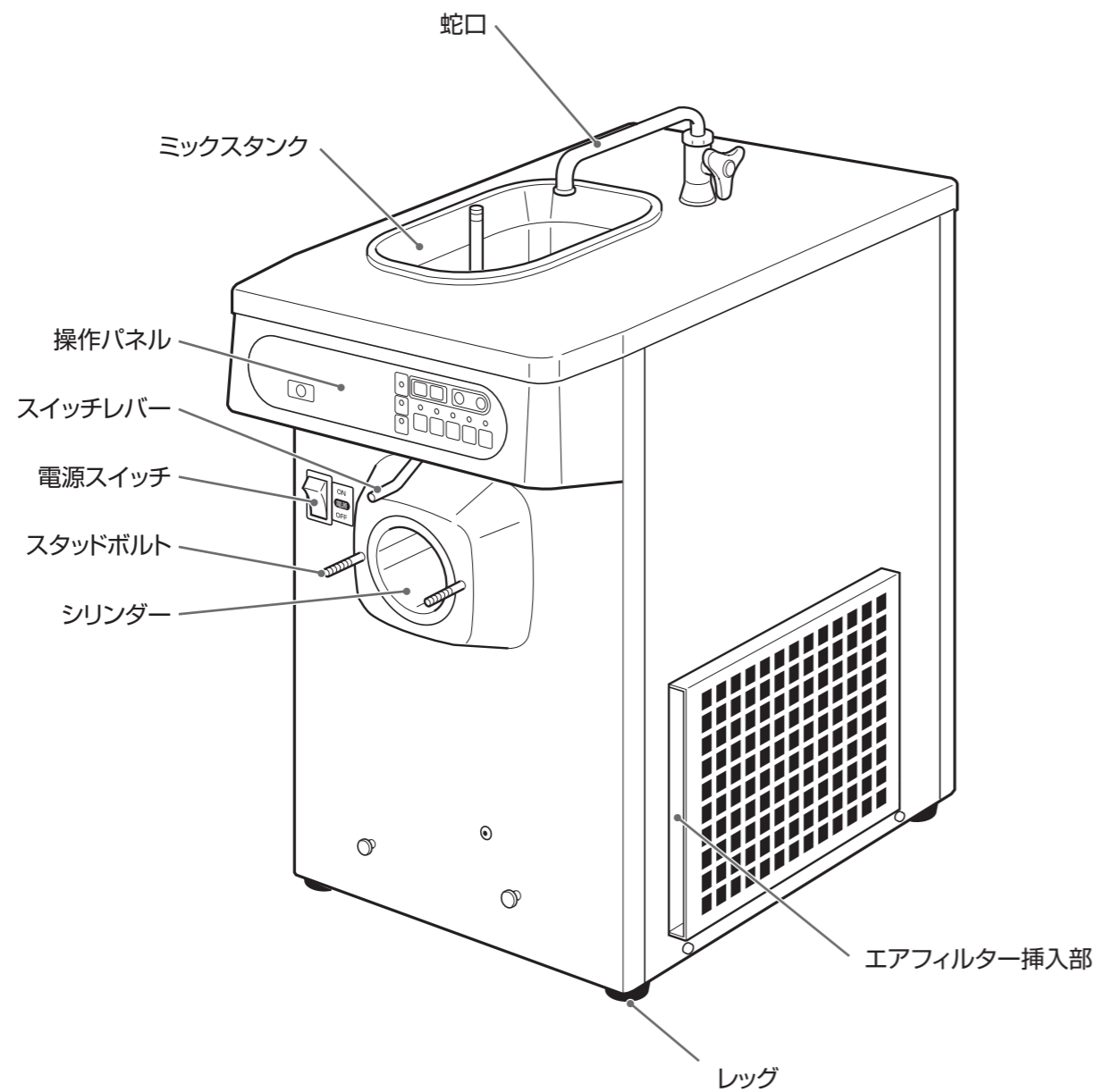
- 給水 1/2 (15 A) ストップバルブをフリーザの近くで、操作しやすい場所に設けてください。
- 給水用ホースは、付属のステンレスフレキホースを使用してください。
- 付属のストレーナーを必ずつけてください。
- 閉店後、気温が 0℃以下になるところにフリーザを設置する場合は、お買い上げの販売店または修理専門業者にご相談ください。



水抜きについて

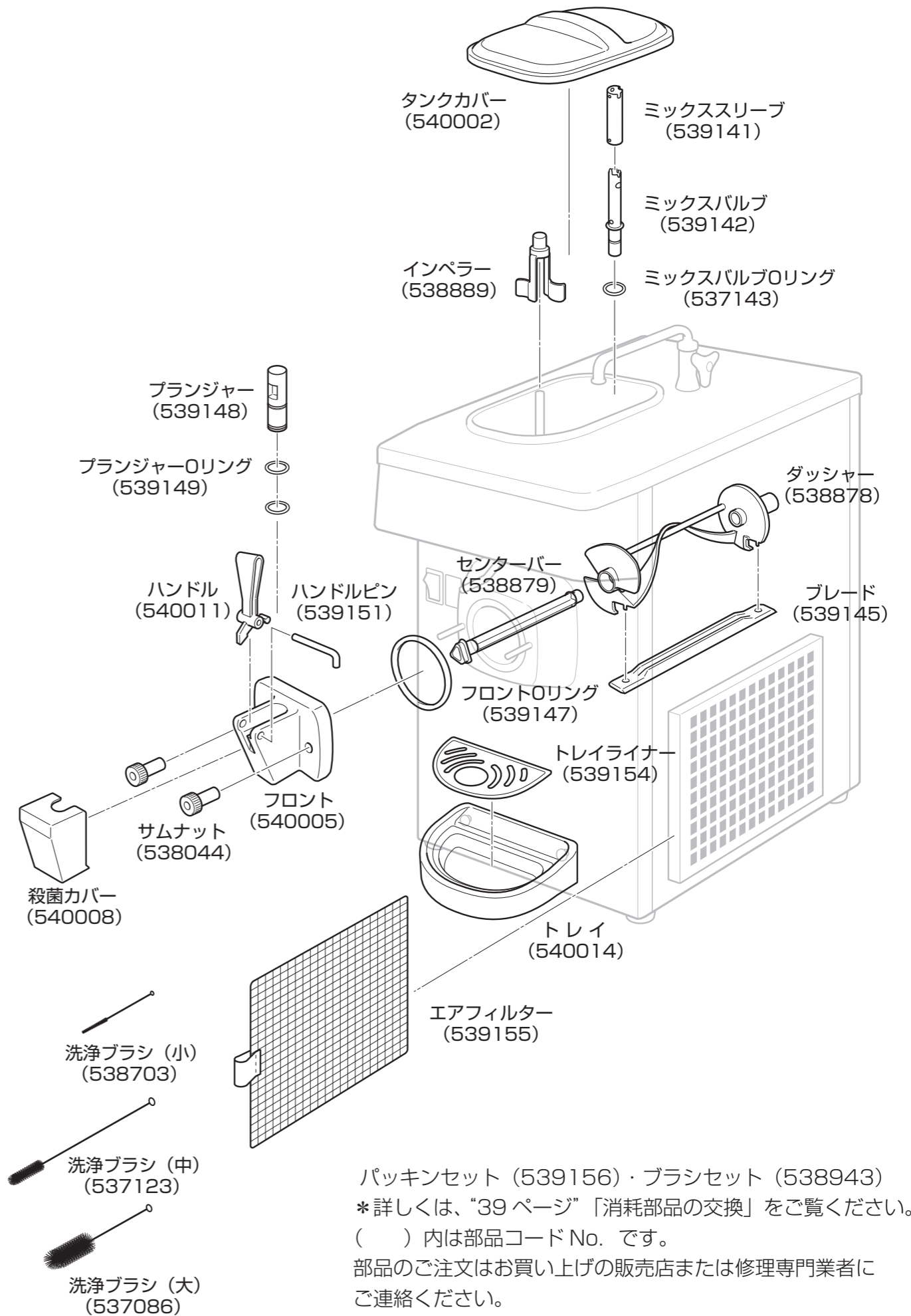
このフリーザを 0℃以下になるところに長期間保管する場合は、フリーザ内部の蛇口への給水が凍結して水もれおよび故障をすることがあります。このような場合は、水抜き作業を行ってから保管する必要がありますので、お買い上げの販売店または修理専門業者にご連絡ください。

各部のなまえ



付属部品

- | | | | |
|--------------|-----------|------------|-----------|
| ・フロントOリング | (1) | ・洗浄ブラシ (小) | (1) |
| ・プランジャーOリング | (2) | ・洗浄ブラシ (中) | (1) |
| ・ミックスバルブOリング | (1) | ・洗浄ブラシ (大) | (1) |
| ・センターバー | (1) | ・ニューハイネス | (1) |
| ・ブレード | (1) | ・アルコールスプレー | (1) |

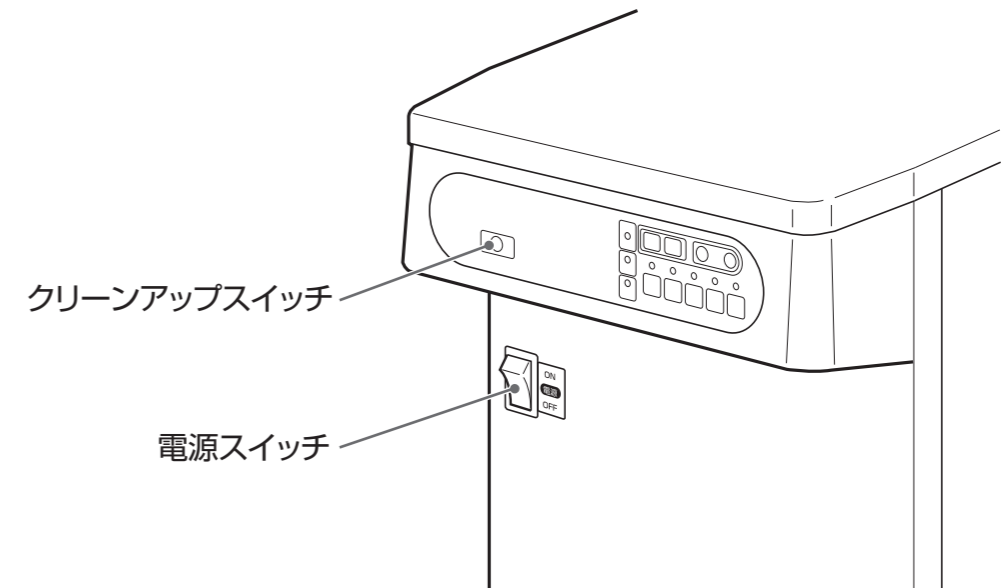
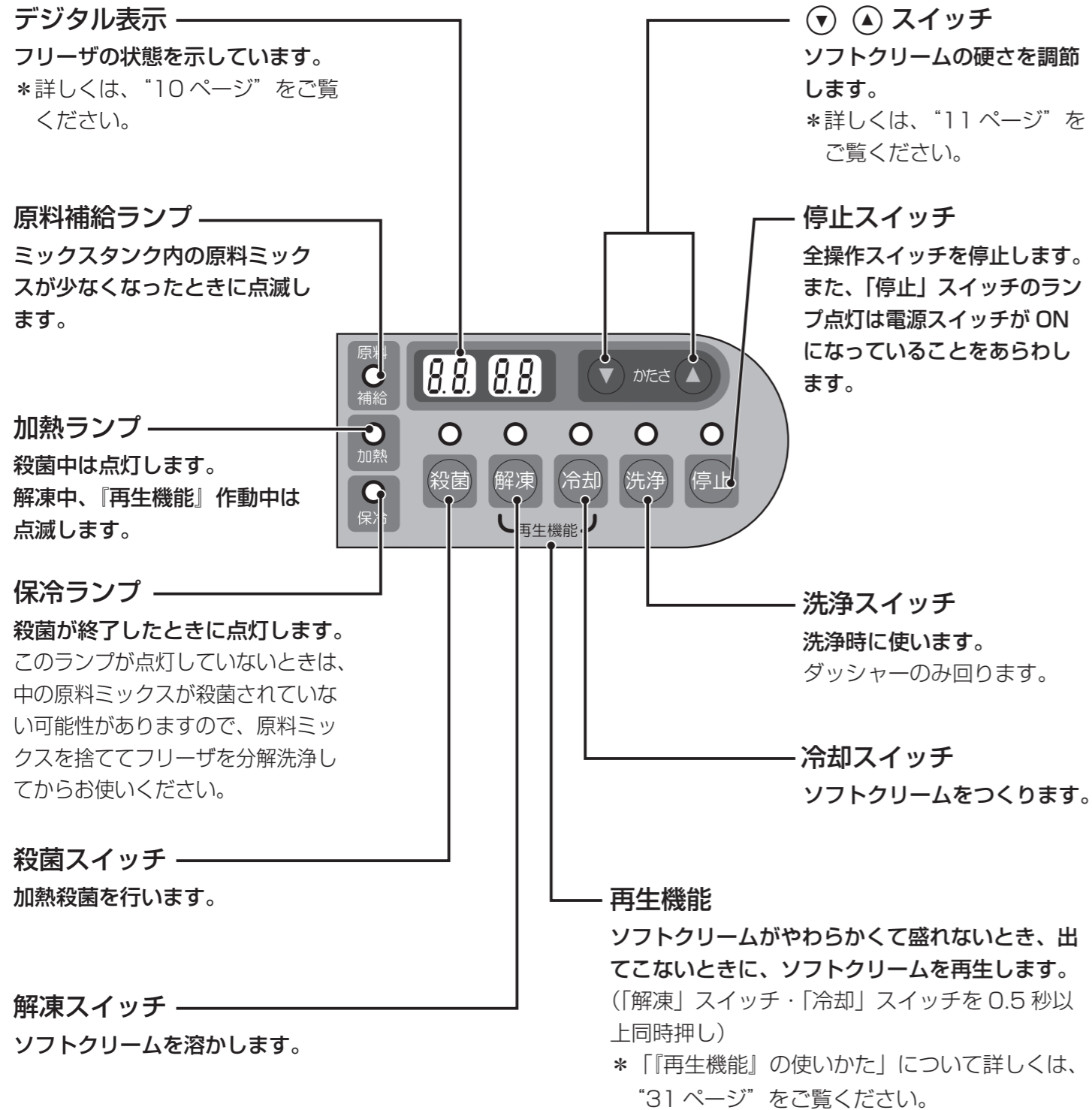




パッキンセット (539156) ・ ブラシセット (538943)
 *詳しくは、「39 ページ」 「消耗部品の交換」をご覧ください。
 () 内は部品コード No. です。
 部品のご注文はお買い上げの販売店または修理専門業者にご連絡ください。

操作部のなまえとはたらき

(つづく)

- スイッチ操作は、「停止」スイッチ以外は 0.5 秒以上押してください。
(誤動作を防ぐため、触れただけでは作動しません)
- 各スイッチの切換えは、一旦「停止」スイッチを押してから行ってください。
- セーフティ機能：安全面から、フロントを取りつけていない状態での各スイッチ操作はできません。



なま え	は た ら き
電源スイッチ 	フリーザの元電源スイッチです。 ・スイッチを ON にすると操作パネルの“停止”ランプが点灯し、デジタル表示に OFF が表示されます。 ・スイッチを OFF 後、再び ON する場合は、5 秒以上待ってから行ってください。 5 秒未満のとき、正しく電源が入らない (OFF が表示されない) ことがあります。
クリーンアップスイッチ 	溶けたソフトクリームの飛び散りを軽減します。 ・取り出しの前にスイッチを押し、10 秒以上待ってからソフトクリームを取り出してください。 ・スイッチ操作は 0.5 秒以上押してください。 *「クリーンアップスイッチの使いかた」について詳しくは、「29 ページ」をご覧ください。

操作部のなまえとはたらき (つづき)

デジタル表示(状態表示・エラー表示)



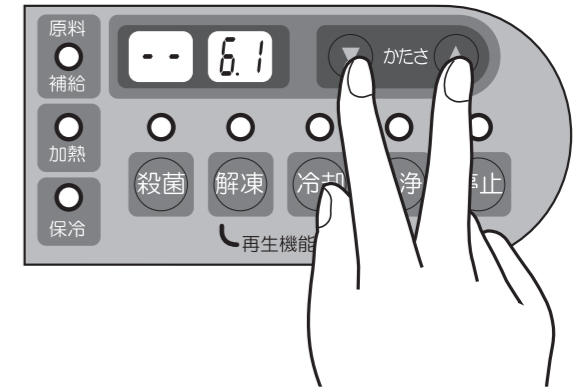
デジタル表示 状態表示

表示	内容
<p>「停止」</p>	<p>フリーザが「停止」の状態であることを示します。 フロントを取りつけていない状態で電源スイッチをONにすると点滅表示されます。 点滅表示中は各スイッチ操作を受けつけません。</p>
<p>「洗浄」</p>	<p>フリーザが「洗浄」の状態であることを示します。</p>
<p>「冷却」</p> 	<p>フリーザが「冷却」の状態であることを示します。 右側の数字は設定値、左側の数字は現在のソフトクリームの状態をあらわしています。 始業時は、左側が...→5.1→5.2→...と進み、右側の数字になるとソフトクリームのできあがりです。左側は と表示されます。 できあがり後、左側の数字は刻々と変化していますが、 または、右側の数字に近いほど良いソフトクリームが取り出せますので、硬さの目安にしてください。</p>
	<p>シリンダー内の原料不足によるソフトクリームの冷えすぎであることを示します。 ミックスパルプが「適正穴」の位置になっているか、ミックスタンク内の原料ミックスが少なくなっていないか確認してください。</p>
<p>「解凍」</p>	<p>フリーザが「解凍」の状態であることを示します。 左側に解凍残時間(分)が表示されます。(左図は残時間10分を示します)</p>
<p>「再生機能」</p>	<p>「再生機能」の解凍運転中であることを示します。 表示が時計回りに回転移動します。 * 「再生機能」の使いかたについて詳しくは、「31 ページ」をご覧ください。</p>
<p>「殺菌」</p>	<p>フリーザが「殺菌」の状態であることを示します。 左側が00→01→...と進み、06になると「保冷」ランプが点灯し殺菌終了となります。 左側が07になると、次に製品をつくるまで保冷運転を行います。</p>

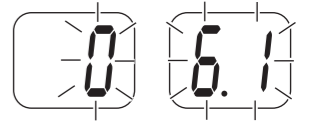
* デジタル表示にエラー表示が示された場合は、「41～43 ページ」 「修理を依頼されるまえに」をご覧ください。

硬さ調節のしかた

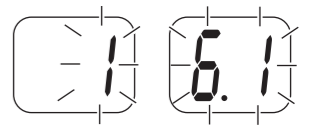
ソフトクリームが硬い、やわらかいなどで硬さを調節したい場合は、下記の操作を行ってください。



1 スイッチを同時に 0.5 秒以上押ししてください。
デジタル表示が図のように点滅表示されます。
10 秒間無操作がつづくキャンセルされます。



2 表示点滅中に スイッチで硬さを調節してください。
硬さ調節は+5 (硬い) ~ -5 (やわらかい) の 11 段階に調節でき、左側に表示されます。
図は+1 に調節したことを示します。

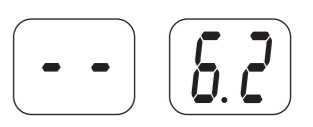


3 調節後 10 秒経過しますと、「2」で調節した+1は、+1の数字が0.1で計算され、図のように6.1に+1×0.1=+0.1が加算された数字6.2が右側に点灯表示されます。



4 さらに 2 秒後、図の表示となり硬さ調節は終了します。

・硬さ調節は、「冷却」「停止」ランプ点灯時以外は作動しません。



お願い

必要以上に硬く調節しますと、ソフトクリームが硬まりすぎて出てこない場合がありますので注意してください。

⚠ 注意

衛生的な原料ミックスを使用すること
健康障害の原因になります。



一度取り出したソフトクリームをミック
スタンクに戻さないこと
健康障害の原因になります。



毎日の殺菌や1週間に1度の分解洗浄
は必ず行うこと

細菌が繁殖して、健康障害の原因になります。



食品衛生法に基づく「乳及び乳製品の成分規格等に関する省令（乳等省令）」において、ソフトクリームには細菌規格が決められています。原料ミックスの乳脂肪分、乳固形分により異なりますので、ご使用の原料ミックスに合わせてご確認ください。

(g当たり)

種 類 別	乳固形分	うち乳脂肪分	細菌数	大腸菌群	
アイスクリーム類	アイスクリーム	15%以上	8%以上	10万以下	陰性
	アイスマルク	10%以上	3%以上	5万以下	陰性
	ラクトアイス	3%以上	—	5万以下	陰性
氷 菓	—	—	1万以下	陰性	

また、ソフトクリームの原料ミックスは「68℃ 30 分間の加熱殺菌または（以下略）」を義務づけられております。ソフトクリームフリーザはこの条件の加熱殺菌を行うことができます。

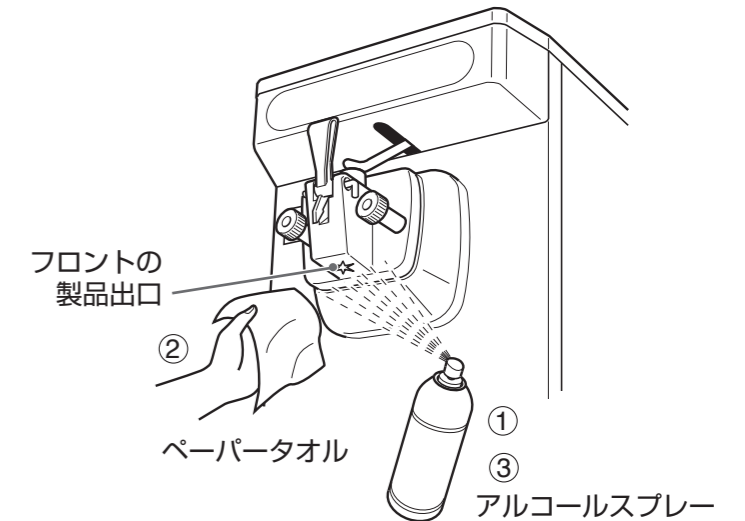
殺菌の完了した原料ミックスは、細菌の増殖の時間を与えないように短時間で冷却され、保冷されるよう設計しておりますが、自動殺菌の効果が充分発揮できるよう、この取扱説明書の内容に従ってお取り扱いくださいますようお願いいたします。

衛生面での重要ポイント

フロント製品出口

フロントの製品出口に付着しているソフトクリームのふき取りと消毒用アルコールによる殺菌を充分に実施してください。

- ① フロントの製品出口に消毒用アルコールを3～5秒間吹きつけてください。
- ② 消毒用アルコールを吹きつけたペーパータオルでふき取ってください。
- ③ 再度フロントの製品出口に消毒用アルコールを3～5秒間吹きつけてください。



フリーザ本体

- 1週間に1度は、必ず分解洗浄を実施してください。

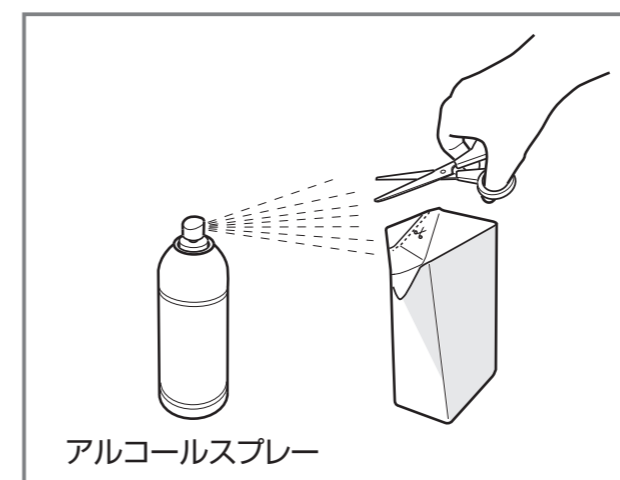
また、そのときフリーザ内に残った原料ミックスはすべて捨ててください。
(一度取り出した原料ミックスは再使用しないでください)

- フリーザ本体は殺菌液では殺菌できません。

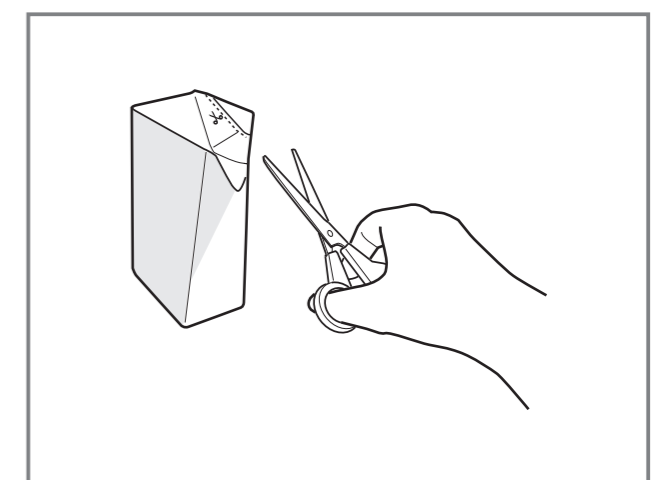
分解洗浄後、新しい原料ミックスを仕込み、必ず「殺菌」スイッチを押し加熱殺菌してください。

原料ミックス

- 1 原料ミックスパックの開封部分とハサミに消毒用アルコールを吹きつけます。



- 2 消毒用アルコールをペーパータオルでふき取り、清潔なハサミなどで開封してください。



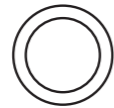
ソフトクリームの衛生（つづき）

消耗部品

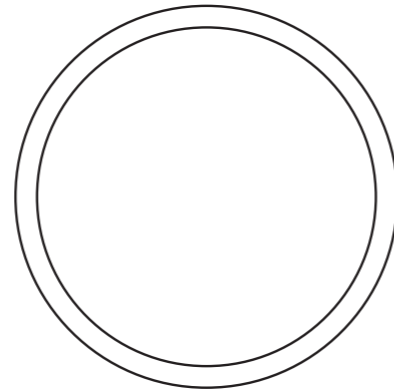
- パッキンは、目に見えない傷であっても“ソフトクリームがもれる”“殺菌不良”などの不調の原因になりますので、使用期間3ヶ月を目安として、定期的に新しいものと交換してください。
使用期間内であっても、傷などがある場合はその都度新しいものと交換してください。



ミックスバルブOリング

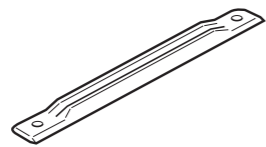


プランジャーOリング

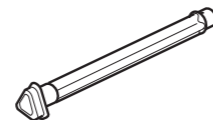


フロントOリング

- ブレード、センターバーが摩耗すると“ソフトクリームがやわらかい”などの不調の原因になりますので、使用期間6ヶ月を目安として、定期的に新しいものと交換してください。
使用期間内であっても、摩耗がはげしい場合はその都度新しいものと交換してください。



ブレード



センターバー

- 洗浄ブラシの毛が摩耗したり、抜けたりすると“洗浄不良”などの原因になりますので、その都度新しいものと交換してください。



洗浄ブラシ(小)



洗浄ブラシ(中)



洗浄ブラシ(大)

お使いになるまえに

警告

修理専門業者の指導なく試運転しないこと
フリーザの故障およびけがの原因になります。



禁止

修理専門業者以外、分解・改造しないこと
発火や異常作動のおそれがあり、けがの原因になります。



分解禁止

都市ガスなどのガスもれがあったときは、本機や漏電遮断器には手を触れず、窓を開けて換気をよくすること
引火爆発による火災や、やけどの原因になります。



換気する

引火しやすいエーテル・ベンジン・薬品・LPガス（ガスライター用ボンベ）などは近くで使用しないこと
引火して火災の原因になります。



使用禁止

フリーザの上に乗ったり、ぶらさがったり、重いものを置かないこと
けがの原因になります。



禁止

空気の吸入口や吹出口に指や棒などを入れないこと
けがの原因になります。



挿入禁止

漏電遮断器のプラグを抜くときは、必ずプラグ本体を持って行き、電源コード、プラグを破損するようなことはしないこと
感電・火災の原因になります。



禁止

電源スイッチの操作や漏電遮断器のプラグの抜き差しは、ぬれた手でやらないこと
感電の原因になります。

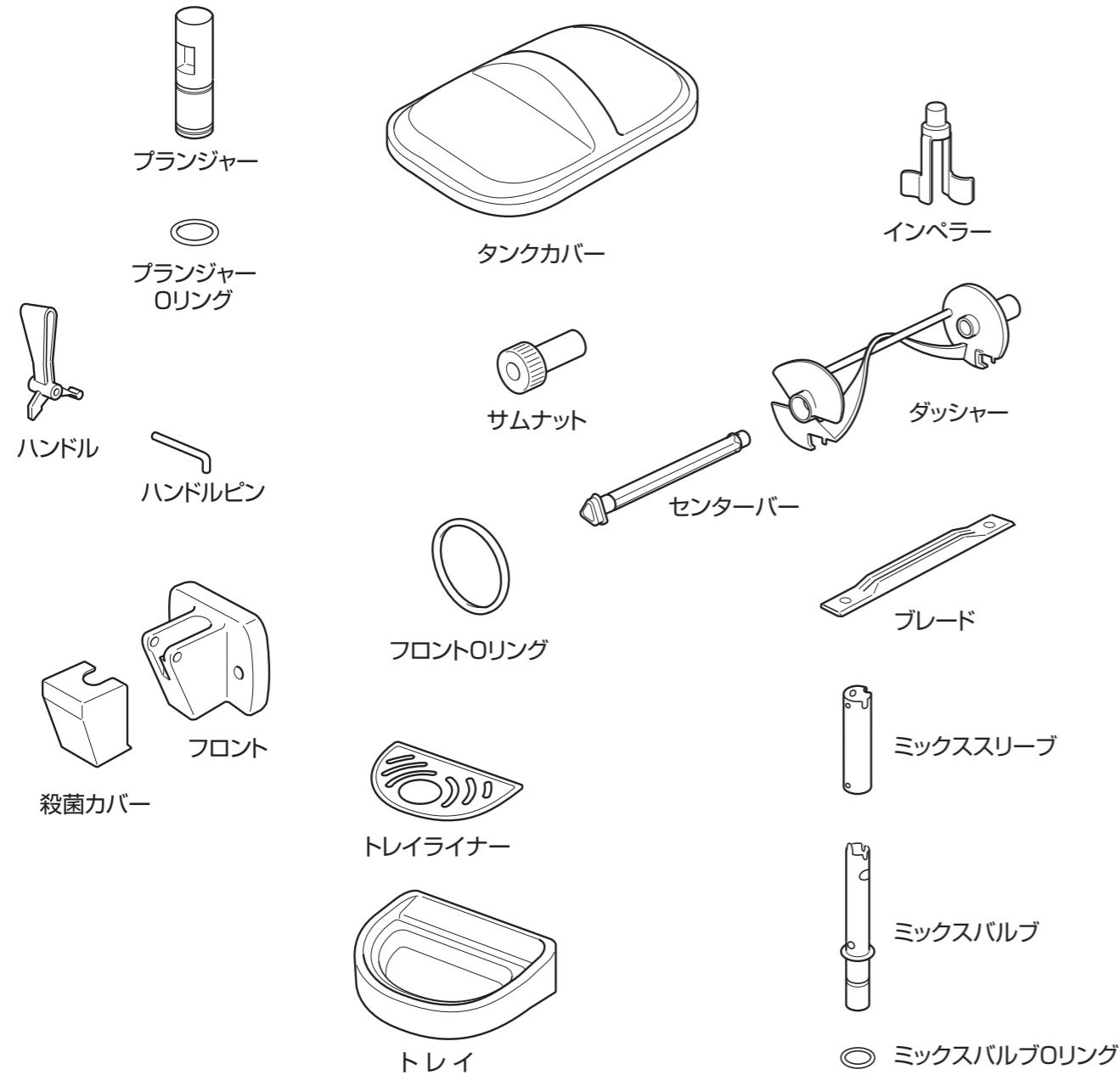


ぬれ手禁止

部品の洗浄のしかた

はじめてお使いになるときや長期間休止後再使用されるときは、まず部品を洗浄してからお使いください。

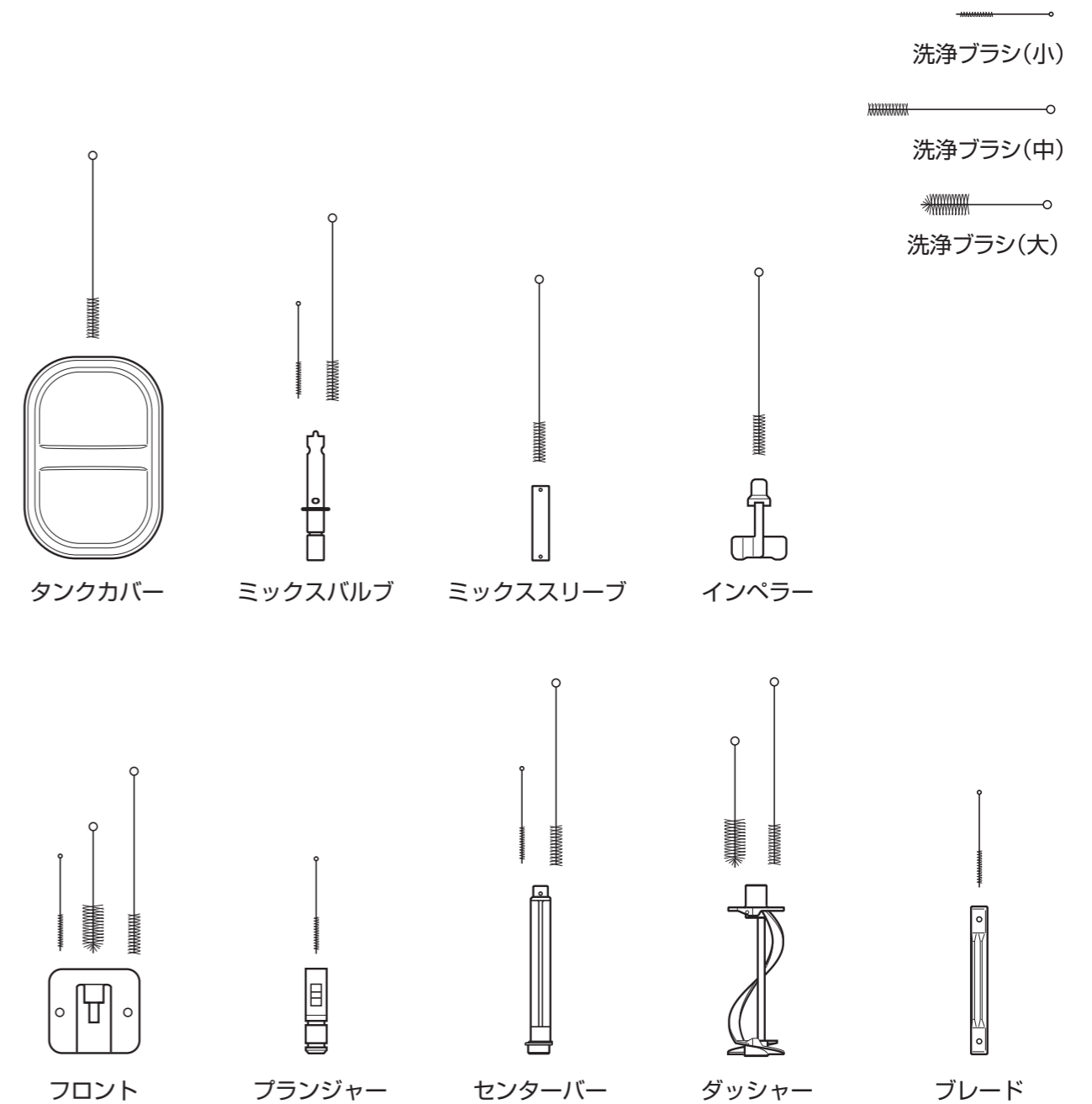
1 食品用洗剤で各部品を洗浄してください。



お願い

- 部品を傷つけないよう、また紛失しないように取り扱いください。
- 樹脂部品は熱湯または食器洗浄機では洗わないでください。変形するおそれがあります。
- 洗剤または殺菌液の中に部品を 30 分以上放置しないでください。変質するおそれがあります。

2 特に下記部品は付属の洗浄ブラシで洗浄してください。また Oリング溝も洗浄ブラシで洗浄してください。



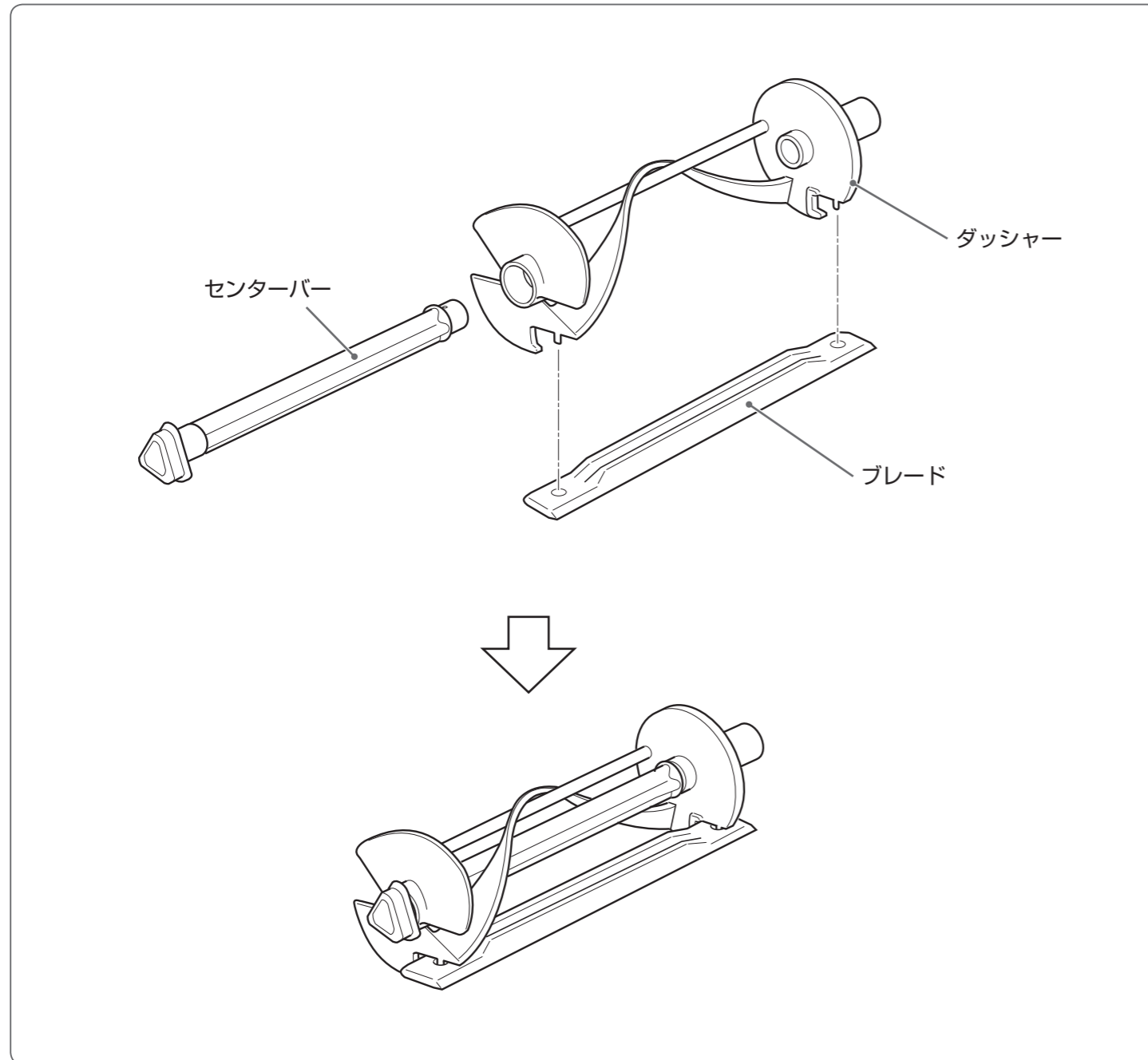
お願い

- 乳石が残りやすい部品ですので洗浄ブラシでていねいに洗ってください。
- ブレードは鋭利ですので手を切らないように気をつけてください。
- インペラーは頭部内側も洗浄ブラシでていねいに洗ってください。

部品の組み立てかた

ダッシャーの組み立て

ブレードとセンターバーを下図のようにダッシャーに組みつけてください。



お願い

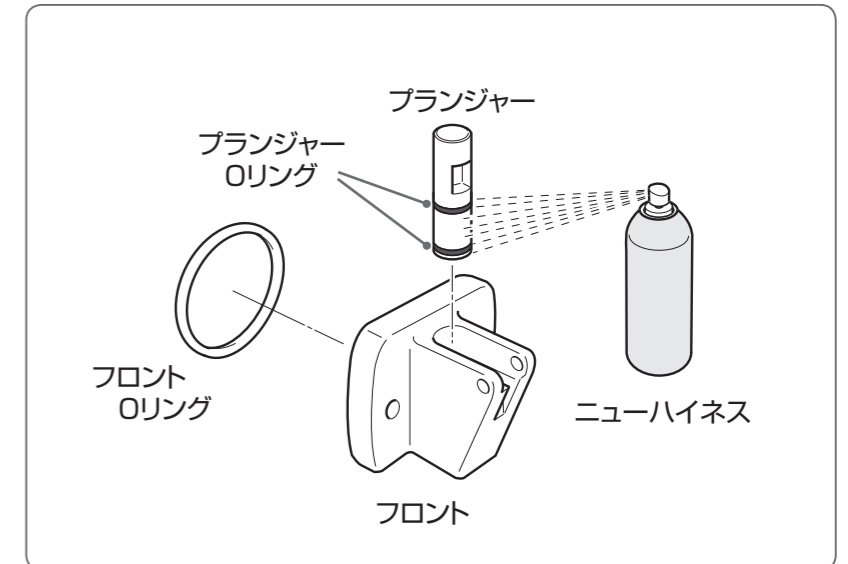
- ダッシャーを落とさないように注意してください。
変形するおそれがあります。
- ブレードは鋭利ですので手を切らないように注意してください。

フロントの組み立て

- 1 ブランジャーにOリングを取りつけ、アルミ部分にニューハイネスを吹きつけてからフロントに差し込んでください。

このとき、フロントのブランジャー差し込み口上部及び製品出口からあふれたニューハイネスは、消毒用アルコールを吹きつけたペーパータオルでふき取ってください。

- 2 フロントOリングをフロントに取りつけてください。

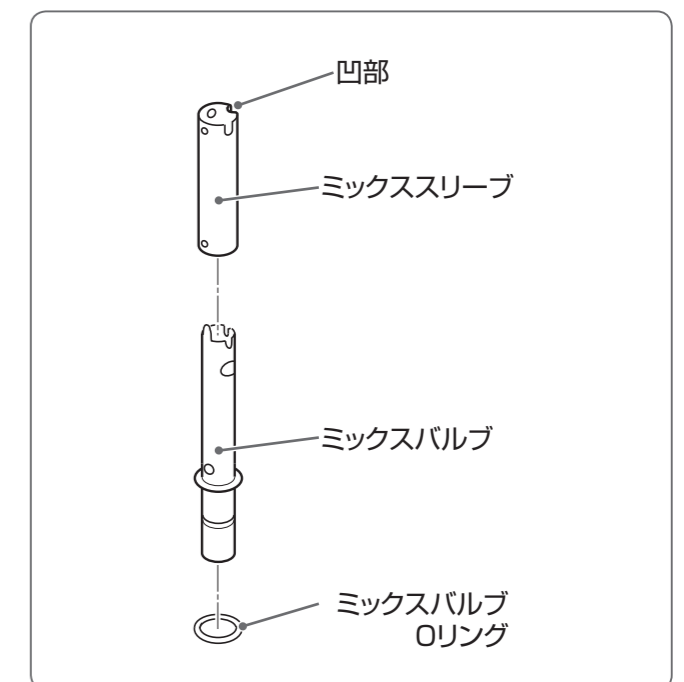


ミックスバルブの組み立て

- 1 ミックスバルブにミックスバルブOリングを取りつけてください。

- 2 ミックスバルブにミックススリーブを凹部が上になるように取りつけてください。

* 「ミックスバルブの使いかた」について詳しくは、「30ページ」をご覧ください。



フリーザへの取り付けかた

警告

部品を着脱するときは、電源スイッチをOFFにすること

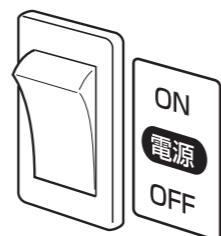
操作スイッチに触れて機械が動いたとき、けがの原因になります。



電源をOFFする

1 電源スイッチ OFF の確認

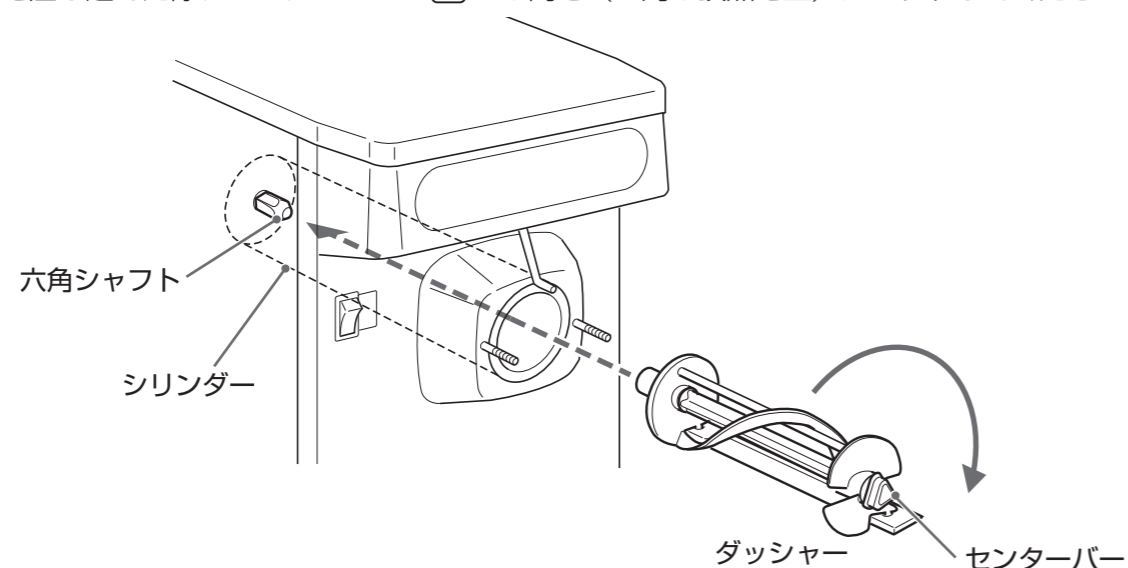
電源スイッチがOFFになっており、操作ランプがすべて“消灯”していることを確認してください。



2 ダッシャーの取り付け

シリンダー内にダッシャーを差し込み、手でゆっくり回転させながら奥の六角シャフトにはめ込んでください。

ダッシャーを差し込んだ際、センターバーは△この向き（三角の頂点を上）にセットしてください。

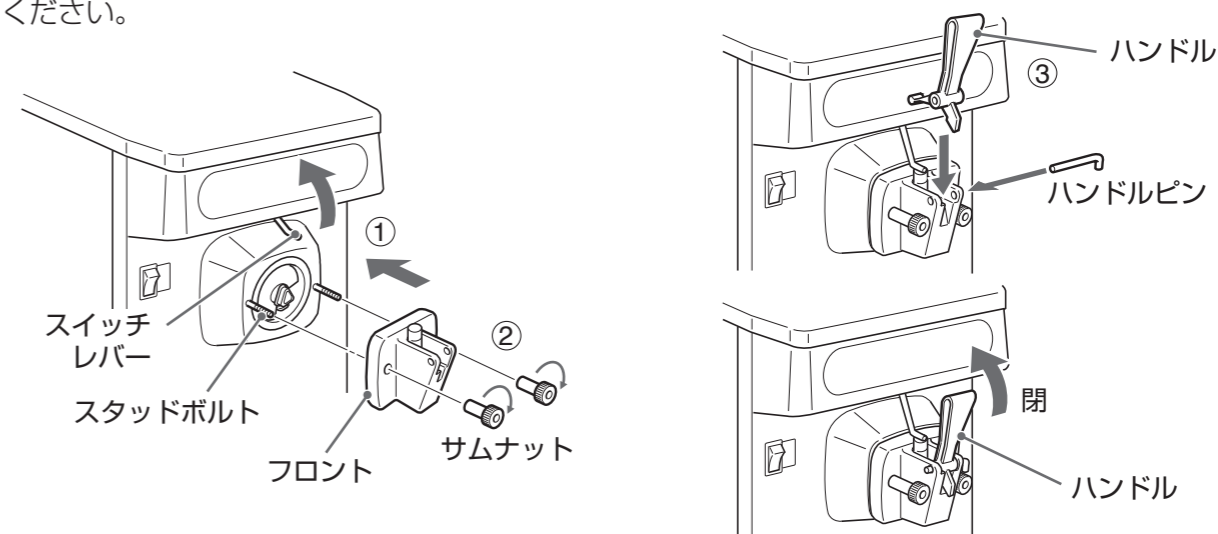


3 フロントの取り付け

① スイッチレバーを持ち上げフロントを2本のスタッドボルトに通してください。

② 2本のサムナットで対角に均一に締めつけてください。

③ ハンドルをフロントに差し込み、ハンドルピンで固定し、ハンドルを取り出し「閉」の位置にしてください。

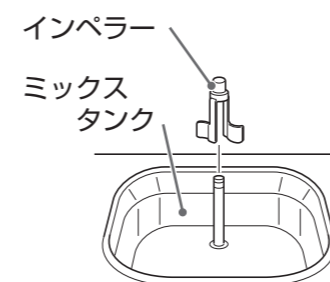


お願い

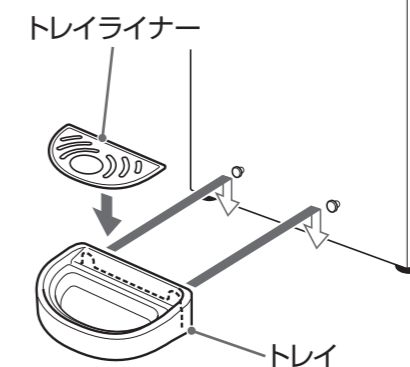
サムナットを対角に均一に締めつけ、フロントを固定してください。
サムナットを片締めしますと、シリンダーから原料ミックスがもれるおそれがあります。

4 インペラーの取り付け

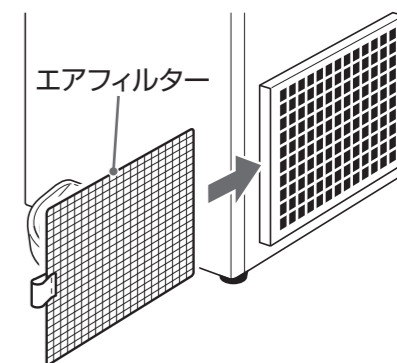
ミックスタンク内にインペラーを取りつけてください。



5 トレイとトレイライナーの取り付け



6 エアフィルターの取り付け



ミックスバルブはシリンダーに原料ミックスを補給したあと、タンクカバーはミックスタンクに原料ミックスを補給したあとに取りつけます。

*詳しくは、“25 ページ”をご覧ください。

フリーザの洗浄のしかた

1 食品用洗剤で部品を洗浄してください。

*詳しくは、“16～17ページ”をご覧ください。

2 洗浄した部品をフリーザに取りつけてください。

*詳しくは、“18～21ページ”をご覧ください。

3 電源スイッチをONにしてください。

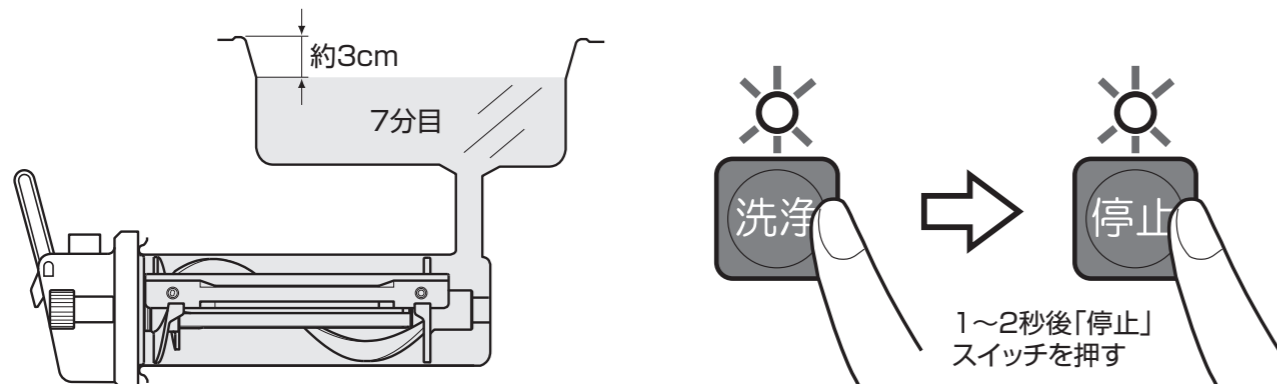
操作スイッチの“停止”ランプが点灯、“原料補給”ランプが点滅し、デジタル表示にOFFが点灯表示されていることを確認してください。



お願い

組み立て後、シリンダー内に水または原料ミックスが入っていない場合は、絶対に操作スイッチを押さないでください。故障の原因になります。

4 シリンダーに食品用洗剤を適量入れ、水道水をミックスタंक約7分目まで入れ、「洗浄」スイッチを押して、洗浄を1～2秒間行い停止させる。この動作を2～3回くり返し、シリンダー内をかくはんしてください。



警告

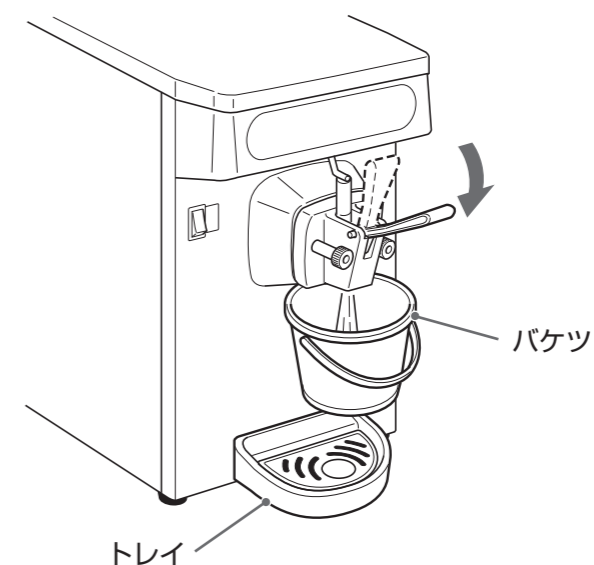
ミックスタंकから水をあふれさせないこと
フリーザ内に水が入り、漏電・感電の原因になります。



禁止

5 バケツなどに洗浄水を排水してください。

ハンドルを手前に引き、バケツなどに洗浄水を排水してください。



お願い

トレイの上にバケツなどをのせると、落下するおそれがあります。

6 洗浄水を排水したのち、水道水だけをシリンダーとミックスタंकに入れ同じ手順で2～3回すすぎ洗いをしてください。

原料ミックスの仕込みと殺菌のしかた

(つづく)

警告

原料ミックス供給口に指など、ミックスバルブ以外を差し込まないこと
けがや故障の原因になります。



挿入禁止

注意

ソフトクリーム用原料ミックス以外は
使用しないこと
故障や事故の原因になります。



指定商品を入れる

1 原料ミックスを 2L 用意し、

はじめに原料ミックスを仕込むまえにシリンダー内に洗浄時の残り水がないよう十分に水きりをしてください。

① ハンドルを手前に引いて製品取り出し「開」の状態にし、原料ミックスを少量ミックスタンク内に入れてください。

② フロントの製品出口より原料ミックスが少量出てきたら、ハンドルをもどして「閉」の状態にしてください。

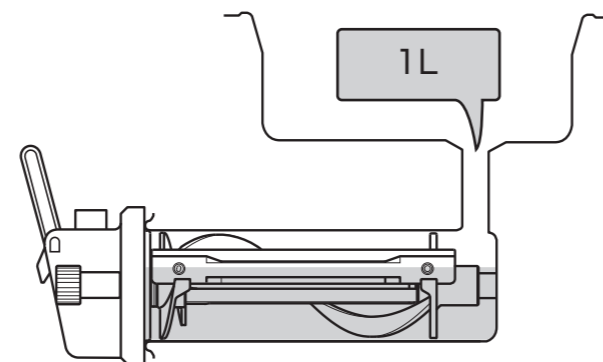


2 原料ミックス 1L をシリンダー内に入れてください。

お願い

原料ミックスを適量以上入れるとオーバーラン（空気含有率）が下がり、ソフトクリームの品質や保形性が悪くなるので避けてください。

*詳しくは、「30 ページ」をご覧ください。



3 ミックスバルブを取りつけ、原料ミックスを補給してください。

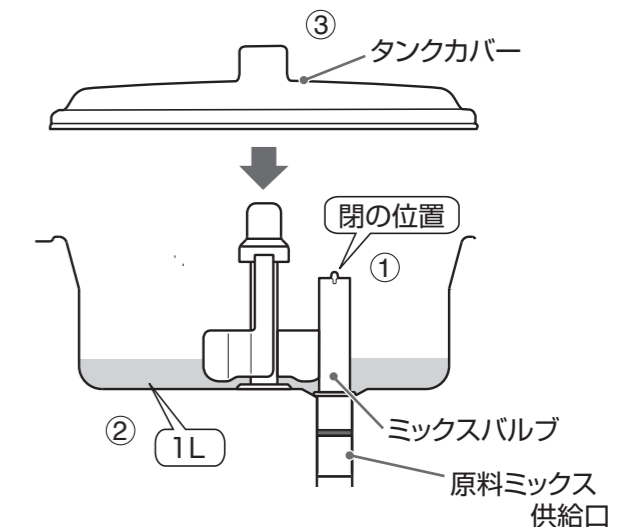
① ミックスバルブを「閉」の位置（Uカット）にして原料ミックス供給口に差し込みます。

② 原料ミックス 1L をミックスタンクに補給してください。

●「原料補給」ランプが消灯していることを確認してください。

●補給する原料ミックスの量はミックスバルブ上部の穴位置以上に補給しないでください。

③ 補給後タンクカバーを確実にかぶせてください。



*「ミックスバルブの使いかた」について詳しくは、「30 ページ」をご覧ください。

4 フロントの製品出口と殺菌カバーの消毒をしてください。

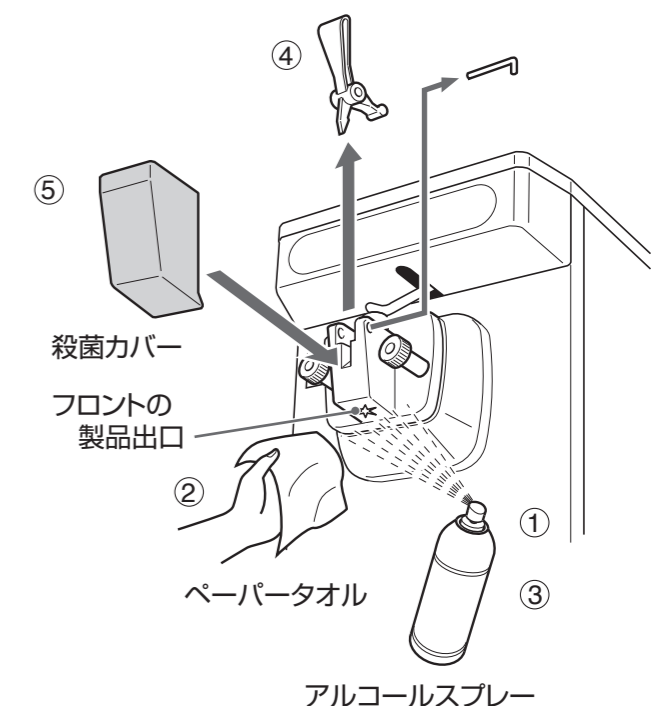
① フロントの製品出口に消毒用アルコールを 3～5 秒間吹きつけてください。

② 消毒用アルコールを吹きつけたペーパータオルでふき取ってください。

③ 再度フロントの製品出口に消毒用アルコールを 3～5 秒間吹きつけてください。

④ ハンドルをしっかりと押し上げたのち、ハンドルピンを抜いてフロントから取りはずしてください。

⑤ 殺菌カバーの内側に消毒用アルコールを吹きつけ、フロントに取りつけてください。



原料ミックスの仕込みと殺菌のしかた（つづき）

警告

殺菌中はタンクカバー、フロント部分には触れないこと

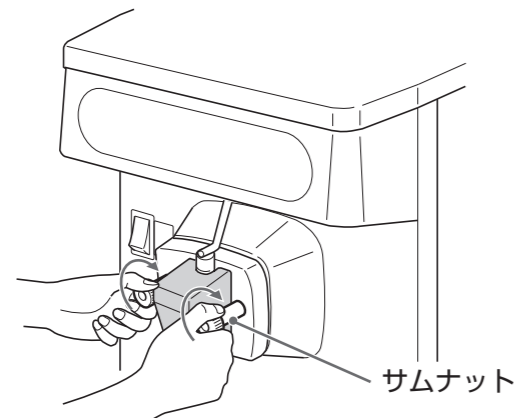
高温の原料ミックスがこぼれ、やけどの原因になります。



接触禁止

5 サムナットのゆるみがないか確認し、「殺菌」スイッチを押してください。

あとはフリーザが自動的に原料ミックスを加熱殺菌します。
殺菌終了後は“保冷”ランプが点灯し、次に製品を作るまで保冷運転を行います。



サムナット



お願い

- 「殺菌」スイッチを押すまえに、必ずサムナットのゆるみがないか確認してください。サムナットがゆるむと原料ミックスがもれ、フリーザの故障ややけどをするおそれがあります。
- ハンドルをフロントから取りはずし、殺菌カバーを必ずフロントに取りつけてください。
- “原料補給”ランプが消灯していることを確認してください。
- ミックスバルブを必ず「閉」の位置にしてください。
- タンクカバーを確実にかぶせてください。
- “加熱”ランプ点灯中は原料ミックスが高温になっておりますのでミックスタンク内に手を入れたり、フロント部に触れたりしないでください。
やけどをするおそれがあります。
- 加熱殺菌中に「停止」スイッチを押した場合、機械保護のため1分30秒間“停止”ランプが点滅し、他のスイッチに切り換わらないようになっています。“停止”ランプが点灯に変わったから、目的のスイッチを押してください。

毎日の作業 — 始業時 —

1 “保冷”ランプが点灯していることを確認してください。

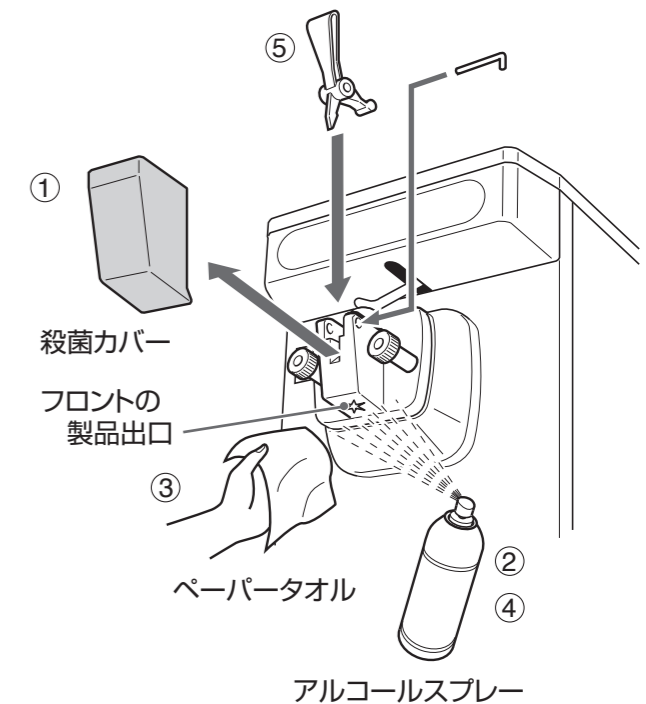


お願い

“保冷”ランプが点灯していなければ殺菌できていませんので、原料ミックスを捨て分解洗浄をしてから「原料ミックスの仕込みと殺菌のしかた」にしたがって、はじめから作業を行ってください。

2 フロントの製品出口を消毒してください。

- ① フロントについている殺菌カバーをはずしてください。
- ② フロントの製品出口に消毒用アルコールを3～5秒間吹きつけてください。
- ③ 消毒用アルコールを吹きつけたペーパータオルでふき取ってください。
- ④ 再度フロントの製品出口に消毒用アルコールを3～5秒間吹きつけてください。
- ⑤ ハンドルをフロントに取りつけてください。



アルコールスプレー

はずした殺菌カバーは食品用洗剤で洗浄してから清潔に保管してください。

3 「停止」スイッチを押してから「冷却」スイッチを押してください。

デジタル表示の左側が右側の設定値になるとフリーザは自動で止まり、ソフトクリームのできあがりです。
ハンドルを手前に引けば、ソフトクリームが取り出せます。



警告

本機の異常や故障のときは、電源スイッチを OFF にし、漏電遮断器のプラグを抜いて、運転を中止すること

異常のまま運転を続けると、感電・火災の原因になります。



漏電遮断器のプラグを抜く

フロントの製品出口から指などを入れないこと

けがの原因になります。



挿入禁止

注意

作業の前に手指を洗浄し消毒すること

健康障害の原因になります。



手指を洗浄・消毒

衛生的な原料ミックスを使用すること

健康障害の原因になります。



衛生的な原料ミックスを使用する

一度取り出したソフトクリームをミックスタンクに戻さないこと

健康障害の原因になります。

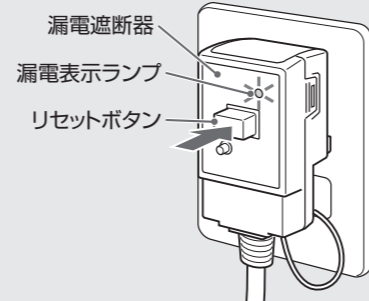


禁止

お願い

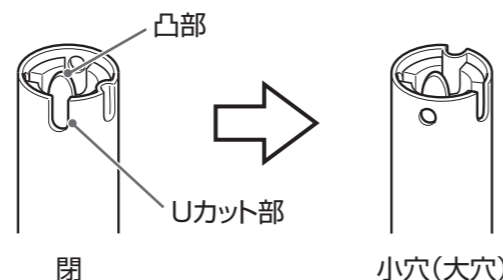
運転中、漏電遮断器が作動（漏電表示ランプ点灯）した場合は、リセットボタンを押し、解除（漏電表示ランプ消灯）してください。

ひんぱんに漏電表示ランプが点灯する場合は、お買い上げの販売店または修理専門業者にご連絡ください。



1 最初にソフトクリームを取り出す直前にミックスバルブを「小穴」または「大穴」の位置にしてください。

* 「ミックスバルブの使いかた」について詳しくは、「30 ページ」をご覧ください。



お願い

ミックスバルブを「閉」の位置でソフトクリームを取り出すと原料ミックスがシリンダーに入らないため、ソフトクリームが出てこなくなります。その場合は「『再生機能』の使いかた」(31 ページ) にしたがって作業を行ってください。

2 クリーンアップスイッチの使いかた

販売がとぎれた場合、フロントの製品出口付近のソフトクリームが溶けて1個目がやわらかくなることもあり、取り出したときにその溶けたソフトクリームが飛び散ることがあります。

クリーンアップ

取り出す前にクリーンアップスイッチを0.5秒以上押し、10秒以上待ってからソフトクリームを取り出すことで飛び散りを軽減できます。フリーザが自動で止まるまで待ってから取り出すとより効果的です。

お願い

取り出すとき以外は押さないでください。ソフトクリームが練られすぎになり、やわらかくなる可能性があります。

3 “原料補給”ランプが点滅したら、新しい原料ミックスを追加してください。



お願い

ミックスバルブ上部の穴位置以上には補給しないでください。

4 ブランジャーの動きが悪くなったときは、「停止」スイッチを押して運転を止めます。

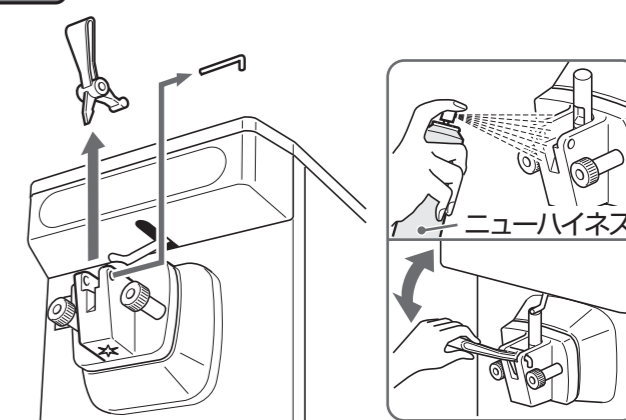


ハンドルを手前に引いてブランジャーを上げてください。

ハンドルを取りはずし、フロントからでてきたブランジャー部分にニューハynesを吹きつけてください。

ハンドルを取りつけ、2～3回ハンドルを手前に引き、ブランジャーを上下させます。

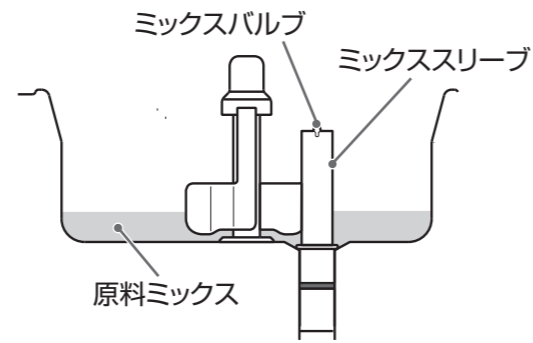
あふれたニューハynesは、消毒用アルコールを吹きつけたペーパータオルでふき取ってください。



毎日の作業 - 営業中 - (つづき)

5 ミックスバルブの使いかた

- ミックスバルブはシリンダーに原料ミックスを供給する働きをしています。常に安定したソフトクリームを作るために、穴位置の調整を行ってください。
- ミックスバルブの合わせかたは、ミックススリーブを上を持ち上げ回転させて、ミックスバルブの凸部に穴位置を合わせ下におろします。凸部にUカット部を合わせると「閉」の位置になります。



穴位置	運転状況
閉 	<ul style="list-style-type: none"> ● 最初に原料ミックスからソフトクリームを作る場合 ● 販売が長時間（1.5 時間以上）とぎれる場合 ● 自動殺菌する場合
小穴 	<ul style="list-style-type: none"> ● 通常の販売の場合 (粘度の低い原料ミックスで販売する場合)
大穴 	<ul style="list-style-type: none"> ● 通常の販売の場合 (粘度の高い原料ミックスで販売する場合)

お願い

- ミックスバルブを操作するときは、清潔な手で行ってください。
- ミックスバルブの穴位置調整を誤ると、ソフトクリームがやわらかくて盛れない、出てこないおそれがありますので注意してください。

オーバーランについて

オーバーランとは、ソフトクリームの中に含まれる空気の量が、元の原料ミックスに対してどのくらいの割合で入っているかを%表示したものです。ソフトクリームはシリンダーの中で冷却されながらかくはんされ、空気と混合することによってなめらかなクリーム状になります。

オーバーランは、ソフトクリームの品質や保形性にとって、とても大切なものです。フリーザへの仕込み量やミックスバルブの穴位置調整を確実に行ってください。

6 『再生機能』の使いかた

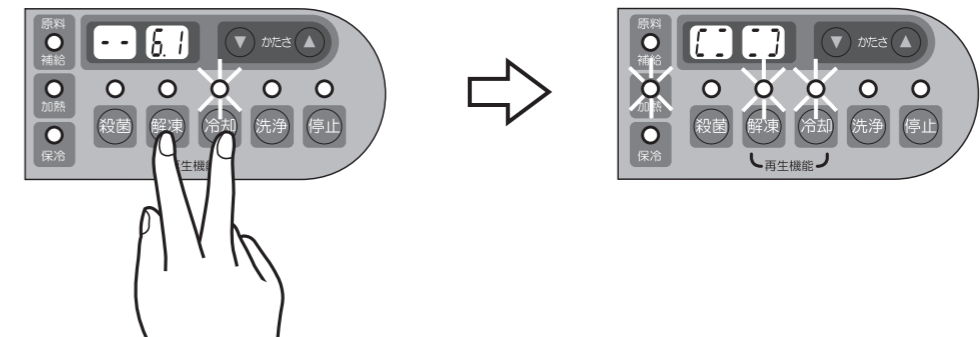
ソフトクリームが“やわらかくて盛れないとき”“出てこないとき”は下記のような状態になっています。

- ソフトクリームがやわらかくて盛れない状態は、販売が長時間とぎれたとき、シリンダー内のソフトクリームにダレが生じているからです。
- ソフトクリームが出てこない状態は、シリンダー内の原料不足によるソフトクリームの冷えすぎが考えられます。
- ミックスバルブが「閉」の位置になっていませんか？
- ミックスタンク内の原料ミックスが少なくなっていないですか？

このようなときに次の操作をしてください。

- (1) ミックスバルブが「適正穴」の位置であることを確認してください。
- (2) “原料補給”ランプが点滅しているときは、新しい原料ミックスを追加してください。

- 『再生機能』でソフトクリームを再生してください。(15分程度で終了します)



- (3) “冷却”ランプ点灯状態で「解凍」「冷却」スイッチを同時に0.5秒以上押してください。
- (4) “解凍”“冷却”“加熱”の3つのランプが点滅し、デジタル表示が時計回りに回転移動しますと『再生機能』の解凍運転がはじまります。
- (5) デジタル表示が「冷却」表示に切り換わると『再生機能』の再生運転がはじまります。“解凍”“冷却”“加熱”の3つのランプは点滅しています。
- (6) 各ランプの点滅が終わり、“冷却”ランプのみの点灯にもどると再生完了です。保形性の良いソフトクリームが取り出せます。

お願い

- 『再生機能』作動中に「停止」スイッチを押し“停止”ランプが点滅した場合、機械保護のため1分30秒間“停止”ランプが点滅し、他のスイッチに切り換わらないようになっています。“停止”ランプが点灯に変わってから、目的のスイッチを押してください。
- 『再生機能』作動中に「停止」スイッチを押しますと異音が発生することがありますが故障ではありません。

毎日の作業 —終業時—

警告

殺菌中はタンクカバー、フロント部分には触れないこと
高温の原料ミックスがこぼれ、やけどの原因になります。



接触禁止

注意

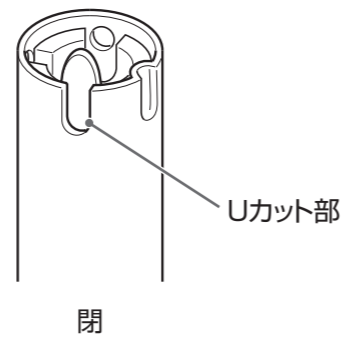
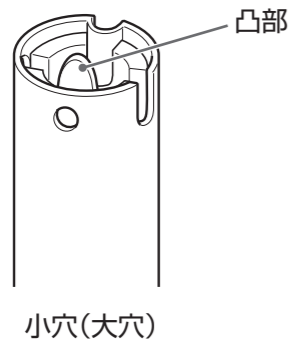
毎日、殺菌を行うこと
細菌が繁殖して、健康障害の原因になります。



殺菌する

1 ミックスバルブを「閉」の位置にし、「原料補給」ランプが消灯していることを確認してください。

点滅している場合は、消灯するまで原料ミックスを補給してください。



お願い

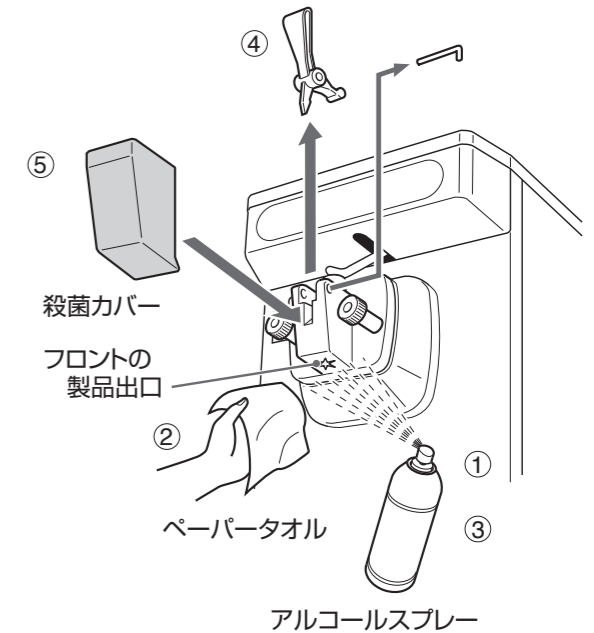
ミックスバルブを「閉」の位置にせず加熱殺菌をすると必要以上の原料ミックスがシリンダーに入るため、オーバーランが低下します。

2 「停止」スイッチを押してください。



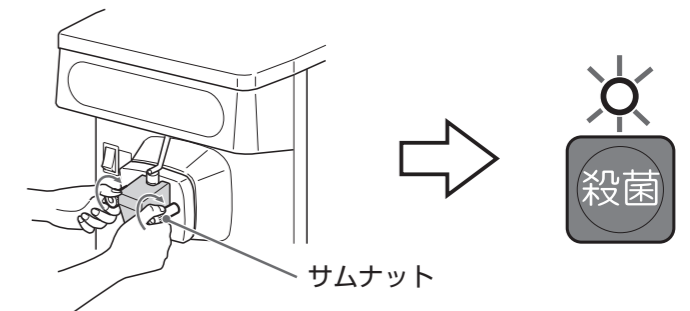
3 フロントの製品出口と殺菌カバーの消毒をしてください。

- ① フロントの製品出口に消毒用アルコールを3～5秒間吹きつけてください。
- ② 消毒用アルコールを吹きつけたペーパータオルでふき取ってください。
- ③ 再度フロントの製品出口に消毒用アルコールを3～5秒間吹きつけてください。
- ④ ハンドルをしっかりと押し上げたのち、ハンドルピンを抜いてフロントから取りはずしてください。
- ⑤ 殺菌カバーの内側に消毒用アルコールを吹きつけ、フロントに取りつけてください。



4 サムナットのゆるみがないか確認し、「殺菌」スイッチを押してください。

あとはフリーザが自動的に原料ミックスを加熱殺菌します。
殺菌終了後は「保冷」ランプが点灯し、次に製品を作るまで保冷運転を行います。



お願い

- 「殺菌」スイッチを押すまえに、必ずサムナットのゆるみがないか確認してください。サムナットがゆるむと原料ミックスがもれ、フリーザの故障ややけどをするおそれがあります。
- ハンドルをフロントから取りはずし、殺菌カバーを必ずフロントに取りつけてください。
- 「原料補給」ランプが消灯していることを確認してください。
- ミックスバルブを必ず「閉」の位置にしてください。
- タンクカバーを確実にかぶせてください。
- 「加熱」ランプ点灯中は原料ミックスが高温になっておりますのでミックスタンク内に手を入れたり、フロント部に触れたりしないでください。やけどをするおそれがあります。
- タンクカバー、トレイ、トレイライナーは加熱殺菌できませんので、毎日洗浄してください。また、変形のおそれがあるため食器洗浄機は使わないでください。
- 加熱殺菌中に「停止」スイッチを押した場合、機械保護のため1分30秒間「停止」ランプが点滅し、他のスイッチに切り換わらなくなっています。「停止」ランプが点灯に変わってから、目的のスイッチを押してください。

1週間に1度の作業

(つづく)

警告

分解洗浄するときは、電源スイッチをOFFにすること

操作スイッチに触れて機械が動いたとき、けがの原因になります。



電源をOFFする

ミックスタンクから水をあふれさせないこと

フリーザ内に水が入り、漏電・感電の原因になります。



禁止

注意

1週間に1度は分解洗浄すること

細菌が繁殖して、健康障害の原因になります。



分解洗浄する

1週間に1度は必ず下記の要領で分解洗浄を行ってください。

- 1 営業終了時間が近づいたらできるだけ原料ミックスの補給はしないでください。



- 2 「停止」スイッチを押してください。



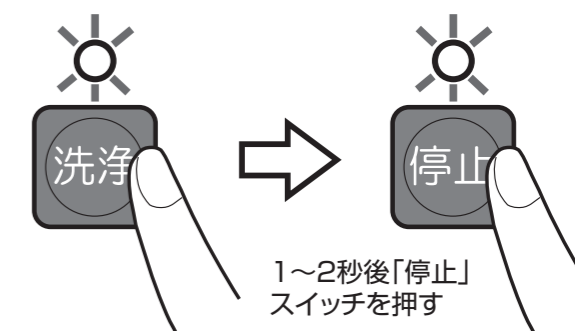
- 3 「解凍」スイッチを押し、シリンダー内に残っているソフトクリームを溶かしてからミックスバルブを抜き、ミックスタンク内原料ミックスといっしょにバケツなどに取り出してください。取り出した原料ミックスは捨ててください。



お願い

- 解凍の作動中に「停止」スイッチを押した場合、機械保護のため1分30秒間“停止”ランプが点滅し、他のスイッチに切り換わらないようになっています。“停止”ランプが点灯に変わってから、目的のスイッチを押してください。
- 解凍の作動中に「停止」スイッチを押しますと異音が発生することがありますが故障ではありません。

- 4 シリンダーとミックスタンク内に水道水を入れ、「洗浄」スイッチを押して洗浄を1～2秒間行い停止させる。この動作を2～3回くり返し、シリンダー内をかはんしてからバケツなどに洗浄水を排水してください。



お願い

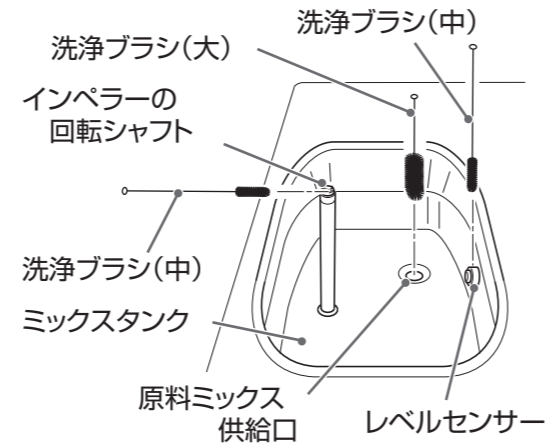
熱湯を入れると冷凍ガスが膨脹し、フリーザが故障するおそれがありますので絶対に入れないでください。

1 週間に 1 度の作業 (つづき)

5 食品用洗剤と清潔なふきんでミックスタンクを洗浄してください。

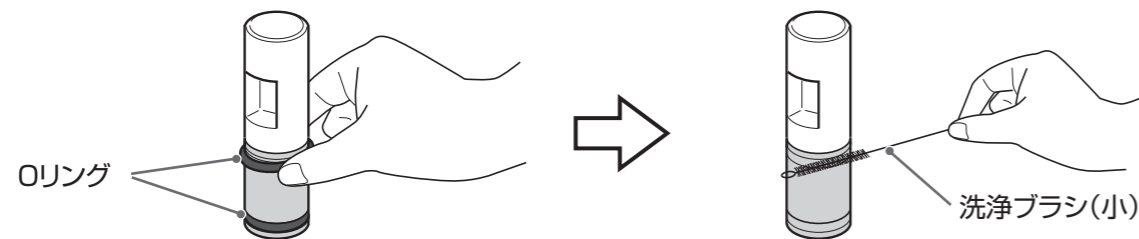
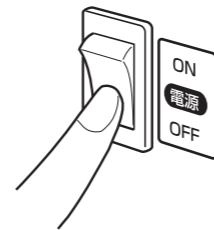
2～3回すすぎ洗いをしてください。

- 原料ミックスの供給口は洗浄ブラシ(大)で洗浄してください。
- レベルセンサーは清潔なふきんと洗浄ブラシ(中)で丁寧に洗浄してください。
洗浄不足だと“原料補給”ランプが消えなくなる場合があります。
- インペラーを取りはずし、回転シャフト部および頭部を清潔なふきんで洗浄してください。
回転シャフト部の溝は、洗浄ブラシ(中)で十分に洗浄してください。



6 電源スイッチを OFF にしてから、各部品を取りはずし最小単位まで分解・洗浄してください。

- Oリングは、円周方向に指で押してふくらませ溝からはずし、転がしながら取りはずしてください。鋭利なものは使わないでください。
- Oリングは必ずすべて取りはずし洗浄、Oリング溝も洗浄ブラシ(小)で十分に洗浄してください。



*「部品の洗浄のしかた」について詳しくは、“16～17ページ”をご覧ください。

7 シリンダーおよびミックスタンクは清潔なふきんでふいてください。

8 エアフィルターを取り外し、清掃してください。

*詳しくは、“39ページ”をご覧ください。

9 すぐにお使いになるときは、“24～27ページ”「原料ミックスの仕込みと殺菌のしかた」・「毎日の作業－始業時－」にしたがって作業を行ってください。

定休日などで1日以上営業がとぎれるときは、分解した各部品はフリーザに取り付けずに乾燥保管してください。

ソフトクリーム製造のながれ

はじめてお使いになるとき・1週間に1度の作業

部品の洗浄 (16～17ページ)

- 最小単位に分解して洗浄

部品の組み立て、フリーザへの取り付け (18～21ページ)

- 電源スイッチ OFF

フリーザの洗浄 (22～23ページ)

原料ミックスの仕込み (24～26ページ)

- 仕込み量 1L
- ミックスバルブ「閉」
- ミックスタンクに補給 1L (“原料補給”ランプ消灯確認)

加熱殺菌 (32～33ページ)

- ミックスバルブ「閉」
- ミックスタンクに補給 (“原料補給”ランプ消灯確認)
- フロント製品出口の殺菌と殺菌カバー取り付け

冷却 (27ページ)

- “保冷”ランプ点灯確認
- フロント製品出口の殺菌

分解洗浄 (34～36ページ)

- 残ミックスの廃棄
- 電源スイッチ OFF

毎日の作業

お手入れのしかた

警告

お手入れをするときは、電源スイッチを OFF にすること

操作スイッチに触れて機械が動いたとき、けがの原因になります。



電源を OFF する

本機に直接水をかけないこと 漏電・感電の原因になります。



水かけ禁止

電源コードが傷んでいる場合は使用しないこと

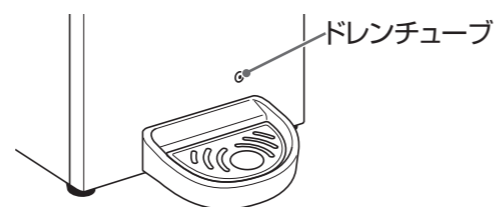
ショートして発火したり感電の原因になります。



使用禁止

ドレンチューブについて

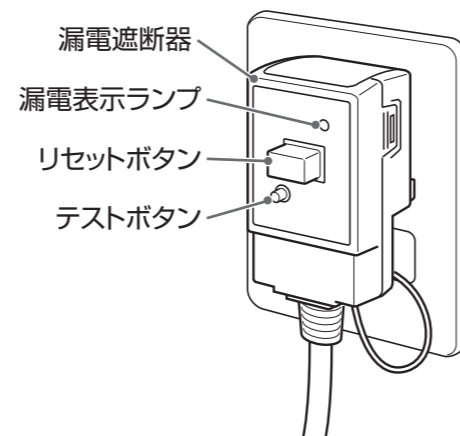
トレイの上のところにフリーザ内部からドレンチューブが出ています。このチューブから原料ミックスなどが出てくるときは、シリンダー奥の六角シャフト不良のおそれがありますので、お買い上げの販売店または修理専門業者までご連絡ください。



1 漏電遮断器（プラグ付）のお手入れ・点検

月に 1 回程度、正常に作動することを確認してください。

- (1) 漏電遮断器を抜き、プラグに付いたホコリを乾いた布で取り除いてください。
- (2) 漏電遮断器を差し込んでください。
- (3) テストボタンを押す。
正常なときは、漏電表示ランプが点灯します。
- (4) リセットボタンを押す。
正常なときは、漏電表示ランプが消灯します。



外装のお手入れは必ず電源スイッチを OFF にしてから行ってください。

2 外装のお手入れ

- 乾いたやわらかい布でふいてください。汚れのひどいときはぬるま湯に食品用洗剤を入れてふいたあと、洗剤分が残らないようにふき取ってください。
- フリーザの下や床も汚れやすいので清掃してください。

お願い

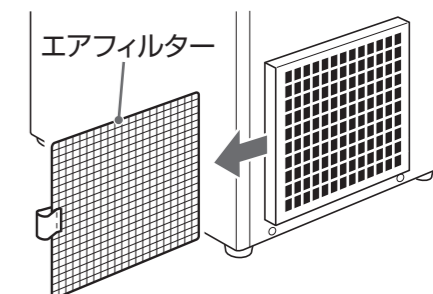
- クレンザー、ベンジン、シンナー、熱湯などは使用しないでください。フリーザの外装を傷めます。
- フリーザに直接水をかけることは絶対にしないでください。漏電や故障の原因になります。
- 電源コードが傷ついたり、破損したりしていないか月に 1～2 回点検してください。

3 エアフィルターのお手入れ

1 週間に 1 度エアフィルターを取り外し、清掃してください。汚れが早い場合は、こまめに清掃してください。

お願い

- 運転時、エアフィルターを付け忘れないように注意してください。
- エアフィルターが目詰まりしますとソフトクリームの品質や保形性が悪くなり、また電気代もむだになりますので注意してください。



4 消耗部品の交換

右記部品は消耗部品です。“ソフトクリームがやわらかい”“ソフトクリームがもれる”“殺菌不良”など不調の原因になりますので右表の使用期間を目安として、定期的に新しいものと交換してください。

部 品 名	必要個数	使用期間
パッキンセット (539156) ・ミックスバルブ Oリング ・プランジャー Oリング ・フロント Oリング	1 個 2 個 1 個	3 ヶ月
ブレード センターバー	1 本 1 本	6 ヶ月
ブラシセット (538943) ・洗浄ブラシ (小) (中) (大)	各 1 本	適宜
リブベルト (538891)	1 本	1～2 年

長期間お使いにならないとき

警告

長期間お使いにならないときは、漏電遮断器のプラグを抜いておくこと
ホコリが溜まって、火災の原因になります。



漏電遮断器の
プラグを抜く

注意

長期間お使いにならないときは、給水ス
トップバルブを「閉」にすること
水もれの原因になります。



ストップバルブ
「閉」にする

気温が0℃以下になるおそれのあるとこ
ろにフリーザを保管する場合は、水抜き
作業を行うこと
水もれの原因になります。



水抜きする

長期間お使いにならないときは次の作業を行ってください。

- 給水用ストップバルブを閉めてください。とくに0℃以下になるところに保管する場合は、水抜き作業を行ってから保管する必要がありますので、お買い上げの販売店または修理専門業者にご連絡ください。
- シリンダーおよびミックスタンクの水分をよくふきとり、乾燥させてからカバーなどをかけて保管してください。
- ゴム部品を長持ちさせるうえでも、部品は最小単位に分解した状態で清潔に保管してください。

修理を依頼されるまえに

(つづく)

警告

本機の異常や故障のときは、電源スイッ
チをOFFにし、漏電遮断器のプラグを
抜いて、運転を中止すること
異常のまま運転を続けると、
感電・火災の原因になります。




漏電遮断器の
プラグを抜く

修理専門業者以外、分解・修理しないこと
発火や異常作動のおそれがあり、けがの原因
になります。



分解禁止

ご使用中に異常が生じたときはお使いになるのをやめ次の点をお調べください。

機 械 の 状 態	原 因 および 処 置
操作パネルのスイッチを 押しても機械が動かない	<ul style="list-style-type: none"> ● 電源スイッチがOFFになっていませんか？ ● 漏電遮断器のプラグがコンセントから外れていませんか？ ● 漏電遮断器の漏電表示ランプが点灯していませんか？ →漏電遮断器のリセットボタンを押してください。 リセットボタンを押しても漏電表示ランプが消灯しない場合は、お買い上げの販売店または修理専門業者にご連絡ください。 ● “停止”ランプが点灯し、デジタル表示にOFFが点滅表示されていませんか？ →機械にフロントを取りつけてください。 ● “停止”ランプが点滅していませんか？(殺菌、解凍、『再生機能』途中停止時) →しばらく待って、“停止”ランプが点灯に変わってからスイッチを押してください。 ● デジタル表示にエラー表示がでていませんか？ →エラー内容を確認してください。(43 ページ)
機械が動きだしてから しばらくたっても、 ソフトクリームがやわ らかい	<ul style="list-style-type: none"> ● シリンダー内に原料ミックスが入りすぎていませんか？ →ミックスバルブを「閉」の位置にしてソフトクリームを1～2個取り出してください。 ● 硬さ調節を一侧にしすぎていませんか？ →硬さ調節設定値を確認してください。(11 ページ) ● ブレードを取りつけましたか？ ● ブレードの刃先が摩耗していませんか？ →刃先が2～3mm以上摩耗していれば新しいものと取り替えてください。 ● 原料ミックスの種類が変わっていませんか？ →お買い上げの販売店または修理専門業者に相談してください。 ● 機械の左に10cm以上、右に5cm以上の空間をあけていますか？ ● 直射日光や発熱器具のそばに据え付けたなどで、機械周囲の温度が異常に高くなっていませんか？
ソフトクリームが 出てこない	<ul style="list-style-type: none"> ● 冷却中、デジタル表示の左側が…→5.1→5.2→…と進んでいますか？ →左側にが表示された状態から変わらなければ、マイクロスイッチが故障しています。お買い上げの販売店または修理専門業者にご連絡ください。 ● ダッシャーやブレードを取りつけましたか？

修理を依頼されるまえに（つづき）

機械の状態	原因および処置
ソフトクリームが出てこない	<ul style="list-style-type: none"> ● シリンダー内の原料ミックスが不足していませんか？ → “原料補給”ランプが点滅しているときは原料ミックスを補給し、ミックスバルブを「適正穴」の位置にして、『再生機能』でソフトクリームを再生してください。（31 ページ） ● ソフトクリームが硬まりすぎていませんか？ → 硬さ調節設定値を確認して（11 ページ），“原料補給”ランプが点滅しているときは原料ミックスを補給し、ミックスバルブを「適正穴」の位置にして、『再生機能』でソフトクリームを再生してください。（31 ページ）
機械が激しく振動する	<ul style="list-style-type: none"> ● 部品が正しく取り付けられていますか？ ● シリンダー内の原料ミックスが不足していませんか？ ● フリーザのレッグが 4 本とも接地していますか？
ソフトクリームが腐る	<ul style="list-style-type: none"> ● 毎日殺菌していますか？ ● 冷却する前に“保冷”ランプが点灯していましたか？ → 点灯していなければ、原料ミックスを捨てて分解洗浄してください。
ソフトクリームを取り出したときに飛び散る	<ul style="list-style-type: none"> ● ソフトクリームを取り出すまえにクリーンアップスイッチを押していますか？ → 販売がとぎれた場合は、クリーンアップスイッチを押して 10 秒以上待つてからソフトクリームを取り出してください。（29 ページ） ● 硬さ調節を+側にしすぎていませんか？ → 必要以上に硬さ調節設定値を上げてソフトクリームを硬めすぎると、フロントの製品出口付近で溶けたソフトクリームが循環不良となり、「1 個目がやわらかい」「取り出したときに飛び散る」などが軽減されない場合がありますので注意してください。
操作パネルのデジタル表示にエラー表示がでている	<p>エラー内容を確認してください。</p> <ul style="list-style-type: none"> ● E 02 が表示されている。 → 電源スイッチを OFF にし、5 秒間待ってから ON にしてください。 E 02 の表示が消えない場合は、お買い上げの販売店または修理専門業者にご連絡ください。 ● E 03 が表示されている。 → エアフィルターの目詰まりを清掃してください。E 03 の表示が消えない場合は、お買い上げの販売店または修理専門業者にご連絡ください。 ● E 04 が表示されている。 → 電源スイッチを OFF にし、5 秒間待ってから ON にしてください。 → ソフトクリームが硬まりすぎのおそれがあります。硬さ調節設定値を確認して（11 ページ），“原料補給”ランプが点滅しているときは原料ミックスを補給し、ミックスバルブを「適正穴」の位置にしてください。 → 『再生機能』でソフトクリームを再生してください。（31 ページ） ひんばんに E 04 が表示される場合は、お買い上げの販売店または修理専門業者にご連絡ください。 ● E 10 が表示されている。 → ブランジャーが上がった状態で、電源スイッチを ON にしていないか、または「停止」スイッチから「冷却」スイッチにしていないか確認してください。E 10 の表示が消えない場合は、お買い上げの販売店または修理専門業者にご連絡ください。 <p>・ E 05 ～ E 13 が表示された場合は、お買い上げの販売店または修理専門業者に表示内容をお知らせください。</p> <p>・ エラー表示解除は、上記の処置後電源スイッチを OFF にし、5 秒間待って ON にすると停止の状態にもどります。</p>

機械の状態	原因および処置
突然停止し、デジタル表示が全て消灯する	<ul style="list-style-type: none"> ● コンセントは単独で使用していますか？ ● 漏電遮断器のプラグがコンセントから外れていませんか？ ● 漏電遮断器が作動していませんか？ → 漏電遮断器のリセットボタンを押し、解除してください。（28 ページ） ● 停電などのため、ブレーカーが作動していませんか？ ・ デジタル表示が点灯しない場合は、お買い上げの販売店または修理専門業者にご連絡ください。

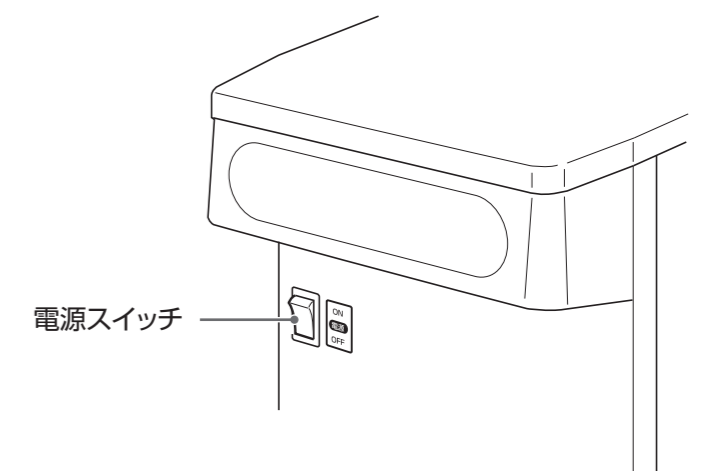
デジタル表示

エラー表示

・ エラー内容が複数ある場合は順次表示します。

表示	原因・症状	対応・点検
	コンプレッサー過負荷	“42 ページ”の操作内容に従いエラー表示解除・解除できない場合は、修理専門業者または電気工事店にご連絡ください。
	エアフィルター目詰まり ファンモーター故障 ほか	
	ダッシャーモーター過負荷	
	マイクロスイッチ動作不良	
E 05 ～ E 13 が表示された場合は、お買い上げの販売店または修理専門業者に表示内容をお知らせください。		

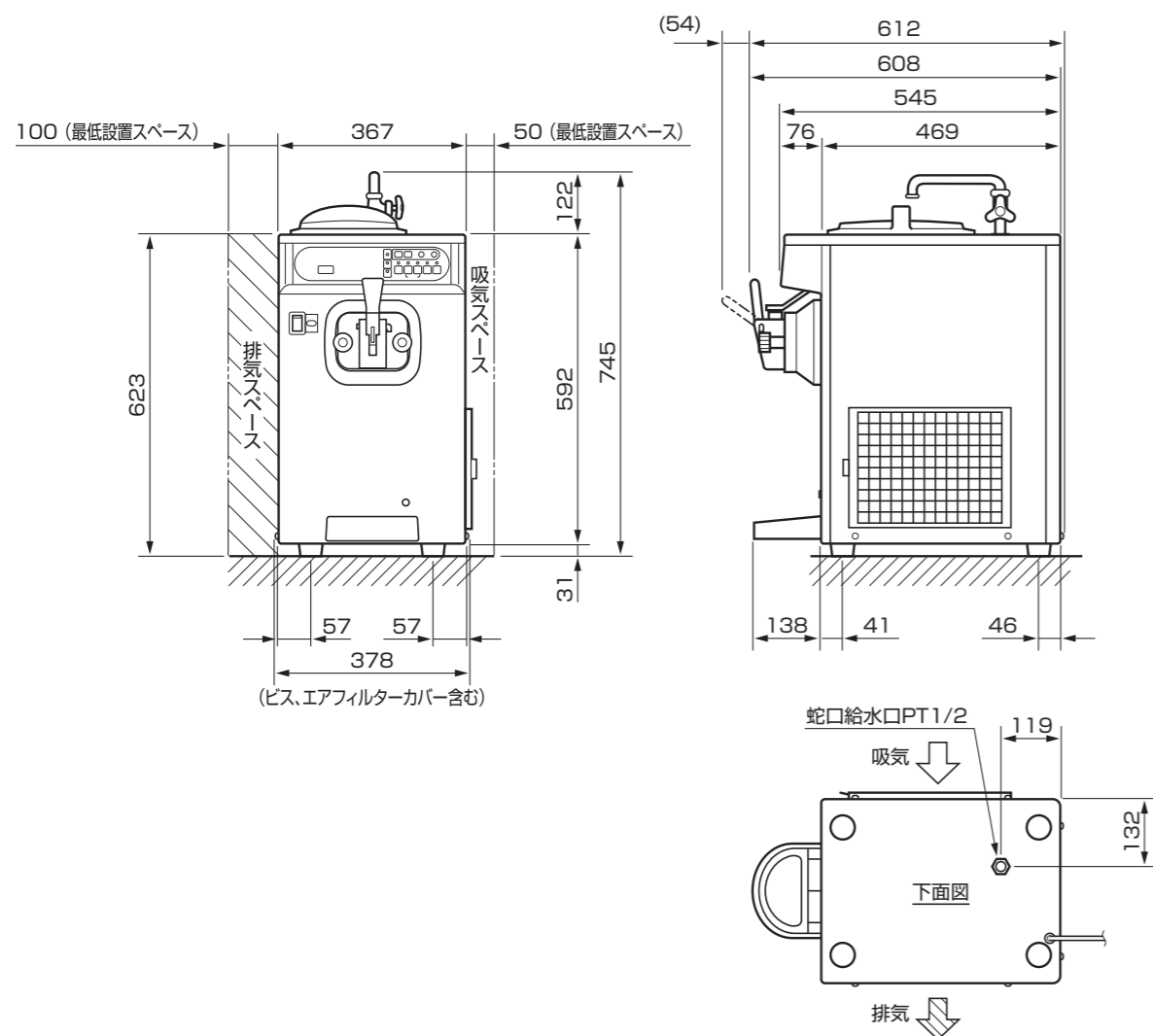
デジタル表示(状態表示・エラー表示)



お願い

エラー表示を解除する場合は、表示内容を確認の上、点検処置後電源スイッチを OFF にし、5 秒間待って ON にしてください。「停止」スイッチ ON 状態にもどります。
エラー表示が消えない場合は、お買い上げの販売店または修理専門業者にご連絡ください。

仕様



製造能力 (100cc 盛り) ※	80 個 / 時	
シリンダー容量	1.5L	
ミックスタンク有効容量	2.5L	
外形寸法	W 378 × D 612 × H 745mm (本体 623mm)	
製品質量	64kg	
定格電源	単相 100 V (50/60Hz)	
最大消費電力	冷却時	0.88/0.81kW
	加熱時	0.78/0.73kW
最大運転電流	冷却時	12.6/8.6A
	加熱時	11.2/7.8A
定格出力	コンプレッサー	300W
	ダッシャーモーター	250W
	かくはんモーター	6W
	ファンモーター	15W
冷却方式	空冷	
冷媒	R-134a	

※当社能力テスト基準 (60Hz) による。

転居・贈答・廃棄について

警告

本機を転居・廃棄するときは、専門の業者に依頼すること
本機を運搬するとき転倒すると危険です。

業者!に依頼する

注意

この商品を他の人に売ったり、譲渡するときは、この取扱説明書を添付すること
新しい所有者が安全で正しく使うために、取扱説明書が必要です。

取扱説明書!を添付する

お願い

- 転居、贈答で機械を移転される場合は、事前にお買い上げの販売店または当社指定のサービス店にご相談ください。
- 本機の所有者が変わる場合は、この取扱説明書を必ずお渡しください。
- 本機はフロン回収破壊法の第一種特定製品に該当しますので次のことをお守りください。
 - ・フロン類をみだりに大気中に放出することは禁じられています。
 - ・本機を廃棄する場合は、フロン類の回収が必要です。専門の業者に依頼してください。

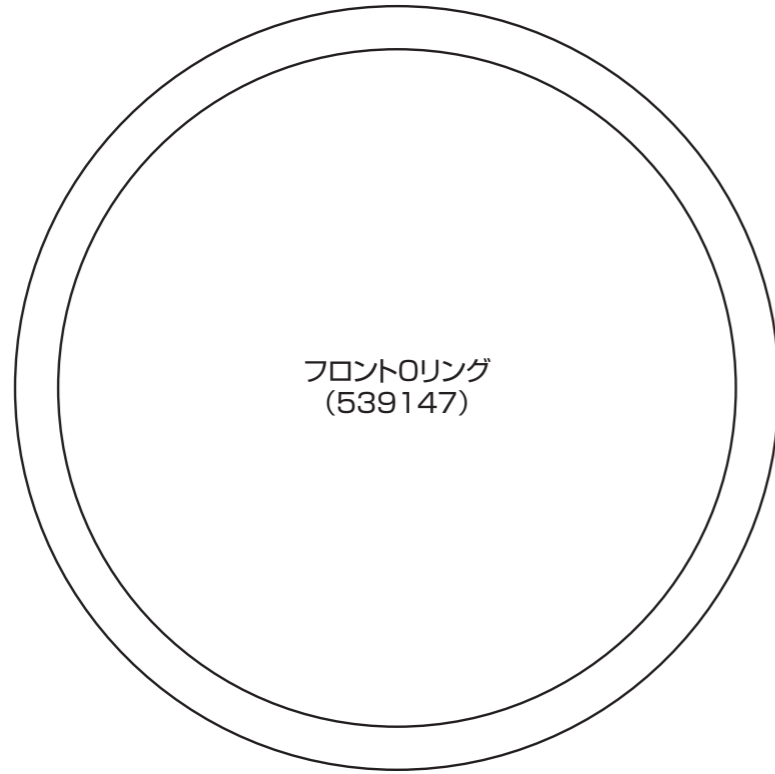
保証とサービスについて

- 保証書はお買い上げの販売店でお渡します。必ず「販売店印、保証期間」をご確認のうえお受け取りください。
- 保証期間中、万一故障した場合には保証書記載内容により保証期間内は無料修理いたしますので、たいせつに保管してください。
- 保証期間後のサービスについては、お買い上げの販売店または当社指定のサービス店にご相談ください。

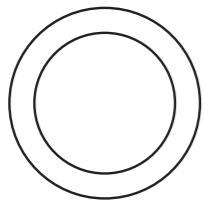
消耗部品 〈ゴム部品〉

メモ

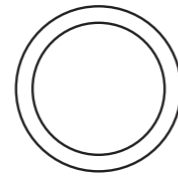
原寸大です



フロントOリング
(539147)



プランジャーOリング
(539149)



ミックスバルブOリング
(537143)

*パッキンセット (539156)