

# 三菱重工クーリングタワー

## 取扱説明書

### [開放式及び密閉式冷却塔]

MTU・MTWU、MTPCU、MTPWU

MTC・MTCW



#### ご注意

このたびは三菱重工クーリングタワーをお買い上げいただきありがとうございます。  
この取扱説明書をよくお読みの上クーリングタワーの操作及び保守・点検を行ってください。  
この説明書はクーリングタワーの操作または保守・点検を行う場合、いつでも読むことができるよう大切に保管してください。

#### 設備工事を行う皆様へ

この説明書をクーリングタワーの操作・保守・点検を行うお客様へ必ずお渡しください。

#### お客様へ

この説明書をクーリングタワーの操作・保守・点検を行う御担当者が変わる場合は、必ずお渡しください。  
この説明書を紛失した場合は、ご注文先にご連絡ください。

#### 本書の目的

本書の目的は、クーリングタワーについて正しい操作および保守・点検の方法を知っていただくため、詳しい情報を提供することです。本書はクーリングタワー操作経験者または、操作経験者から指導を受けた人を対象として作成しております。ご使用前に本書をよくお読みのうえ、正しくお使いください。

## 目 次

1	修理と保証	1
2	警告用語の種類と意味	1
3	はじめに	2
4	製品仕様	3
5	電気配線	4
5 - 1	モータ端子への配線	4
5 - 2	接地（アース）端子への配線	4
6	運転準備	5
6 - 1	清掃	5
6 - 2	通水	5
6 - 3	点検	5
7	運転開始	5
7 - 1	循環水ポンプ／密閉式冷却塔の散布水ポンプ	5
7 - 2	ファン始動	5
8	運転中の注意	6
8 - 1	性能	6
8 - 2	水位	6
8 - 3	ベルト減速機（SRS型）	6
8 - 4	ギヤードモータ（オプション）	6
8 - 5	機能	6
8 - 6	熱交換器（密閉式冷却塔）	6
9	保守管理	6
9 - 1	外板	7
9 - 2	下部水槽	7
9 - 3	熱交換器・充てん材	7
9 - 4	ファン	7
9 - 5	ベアリングボックス	7
9 - 6	ベルトの寿命	7
9 - 7	密閉式冷却塔の散布水ポンプ	7
9 - 8	鋼製骨組部分	7
9 - 9	定期点検	7
9 - 10	水質管理	8
9 - 11	保守管理の頻度	9
10	長期保管及び冬期運転時の注意	10
10 - 1	長期保管（シーズン運転などで長期間休止する場合）	10
10 - 2	長期保管中の注意	10
10 - 3	長期保管から運転再開する手順	10
10 - 4	冬期運転時の注意	10
11	ベルト減速機の点検・調整（SRS型）	11
11 - 1	運転開始前（ベルトの張り調整）	11
11 - 2	運転開始後	12
11 - 3	運転終了後	12
11 - 4	ベルトの交換	13
12	性能管理	13
13	補給水量	14
13 - 1	蒸発量（E）	14
13 - 2	キャリーオーバー量（C）	14
13 - 3	ブローダウン量（B）	14
13 - 4	補給水量（M）	14
13 - 5	濃縮倍数（N）と補給水量（M）との関係	14
14	故障の原因及び対策	16
表 14 - 1	冷却塔故障の原因及び対策	16
表 14 - 2	モータ・減速機関係故障の原因及び対策	17

# 1 修理と保証

## 注意

この冷却塔には、潜在する危険があることを知らなければなりません。  
したがって、冷却塔の操作及び保守・点検を行う場合は、必ず本書に従って  
ください。

お買い上げ冷却塔の修理や保守は、ご注文先にご用命ください。

故障の場合は、銘板記載事項と故障（異常）の状況を速やかにご連絡ください。

この冷却塔は、日本国内で使用される場合に限り、次の無償修理を保証しています。

- (1) この製品の保証期間は、納入の日から1年間とします。
- (2) 保証期間中、正常なご使用にもかかわらず当社の設計製作等の不備により故障、破損が発生した場合は、故障破損箇所を無償修理いたします。  
この場合、当社は修理部品代及び修理のための技術員の派遣費用を負担しますが、その他の費用は免除させていただきます。
- (3) 以下の故障、破損時の修理及び消耗品は有償とさせていただきます。
  - ①保証期間経過後の故障、破損
  - ②正常でないご使用、または保存による故障、破損
  - ③火災、天災、地震等の災害及び不可抗力による故障、破損
  - ④当社指定品以外の部品をご使用の場合の故障、破損
  - ⑤当社または当社指定店以外の修理、改造による故障、破損
- (4) この製品のご使用中に発生した故障に起因する二次的損失に関しては免責とさせていただきます。この製品のご使用中に異常を感じたときは、直ちに運転を停止してご点検ください。

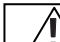
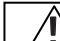
## 注 記

消耗品とはベアリング、ベルト、ボールタップ、潤滑油、ポンプメカニカルシール、オイルシール、Oリング、などの当初から消耗が予想される部品を示します。

# 2 警告用語の種類と意味

取扱説明書では、危険度の高さ（または事故の大きさ）にしたがって次の3段階に分類しています。

以下の警告用語が持つ意味を理解し、本書の内容（指示）に従ってください。

警 告 用 語	意 味
 警告	潜在する危険な状態を示し、手順や指示に従わないと、死亡もしくは重傷を負うかもしれない場合に使用されます。
 注意	潜在する危険な状態を示し、手順や指示に従わないと、中・軽傷を負う場合または機器、装置が損傷する場合に使用されます。
注 記	特に注意を促したり、強調したい情報について使用されます。

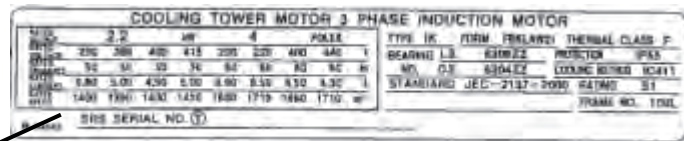
### 3 はじめに

冷却塔がお手元に届きましたら、すぐに以下の点をお調べください。

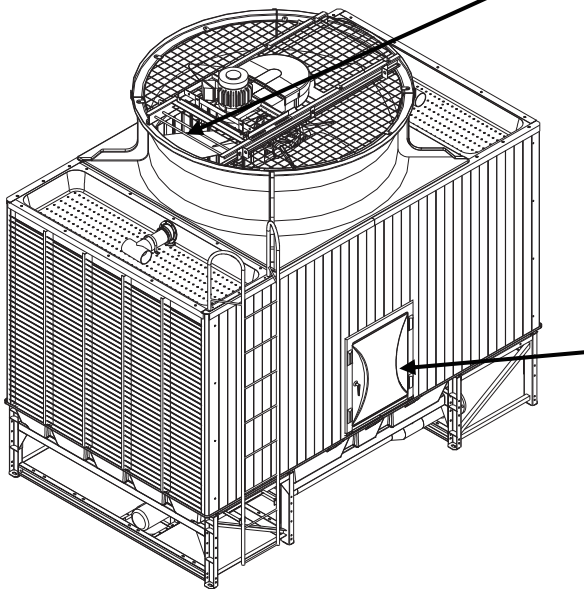
- (1) ご注文通りのものか、銘板を見てご確認ください。
- (2) 輸送中の事故で破損箇所がないか、ボルトやナットがゆるんでないかご確認ください。
- (3) 付属品がすべてそろっているかご確認ください。

#### 警告

防爆モータを指定された場合は防爆等級（eG3 または d2G4）の区別・50Hz 用または 60Hz 用の区別にご注意ください。モータ本体に取り付けられたモータ銘板によりご確認ください。



モータ銘板



#### 三菱重エクーリングタワー

型式

冷却能力	kW	水量	
入口水温度	℃	出口水温度	℃
		外気湿球温度	℃
送風機径	mm	ポンプ	kW 台
電源	相 V Hz	製品質量	kg
電動機出力	kW P 台	運転質量	kg
機番		製造年月	年 月
		製造番号	

**三菱重工サーマルシステムズ株式会社**  
(三菱重工業株式会社100%出資会社)

冷却塔銘板

図 3-1 銘板詳細及び貼付位置

#### 警告

1. 点検・修理・調整・清掃作業時は、モータ・ポンプ等の電源を必ず切ってください。停止していても自動運転で突然始動する事がありますので、電源が切られていることを必ず確認し、安全には十分注意してください。
2. 凍結防止ヒータ付きの下部水槽を清掃するときは、必ずヒータの電源も切ってください。ヒータの電源を切らずに作業すると、空焚きによるヒータの焼損、下部水槽の変形、火災などの恐れがあります。
3. 保守・点検時にはヘルメットや安全帯等の安全上必要な保護具を着用するなど、安全には十分注意してください。

## 4 製品仕様

冷却塔構造図の代表例を図 4-1、図 4-2 に示します。

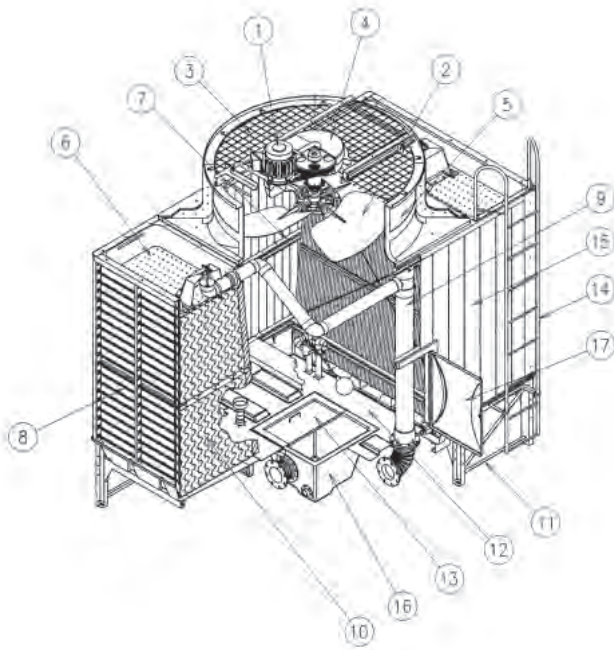


図 4-1 開放式冷却塔構造図

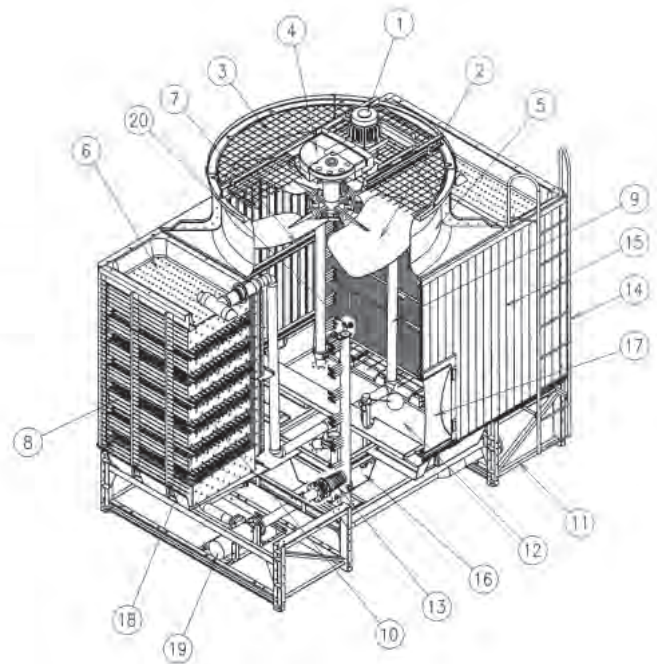


図 4-2 密閉式冷却塔構造図

品番	品名	適用	品番	品名	適用
1	モータ	冷却塔用	11	下部フレーム	
2	ファン		12	下部水槽	
3	ファンガード		13	ストレーナ	
4	ベルトカバー		14	梯子	
5	ファンケーシング		15	外側板	
6	上部散水槽		16	落とし込み水槽	
7	本体骨組		17	点検口	
8	ルーバ		18	熱交換器	密閉式
9	内部配管		19	散布水ポンプ	密閉式
10	充てん材		20	エア抜きバルブ	密閉式

図は代表例を示し、機種や仕様により配管方向や形状が異なる場合があります。

### 配管時の注意事項

- (1) 冷却塔の循環水入口と出口を確認して配管してください。
- (2) 各セルへの流量が調整できるように各セル毎にバルブを設置してください。(入口側、出口側)
- (3) 各配管は接続口とレベルを合わせ、冷却塔配管に無理な荷重が掛からないようにしてください。
- (4) 密閉式冷却塔の循環水配管系統には、配管系統の最上部に膨張タンクを設けてください。

## 5 電気配線



**警告**

感電及び火災防止のため、法律により漏電遮断器及び過負荷保護装置の取り付け、接地（アース）が義務付けられております。事故防止のため必ず施工してください。

モータの電源設備や配線などは、電気設備技術基準及び内線規定、さらに、防爆雰囲気においては工場電気設備防爆指針に従って施工してください。

なお、無資格者による不完全な配線作業、接地（アース）などは法律違反だけでなく、非常に危険ですから絶対に行わないでください。

### 5-1 モータ（端子）への配線

キャプタイヤケーブル付のモータは直接結線してください。端子箱付モータは端子箱ふた内側に貼付されている結線図を参照して外部導線の引込みと結線を行ってください。また、**屋外使用となりますのでモータ端子箱内へ水が浸入しないよう防水処理を確実に実施してください。**

### 5-2 接地（アース）端子への配線

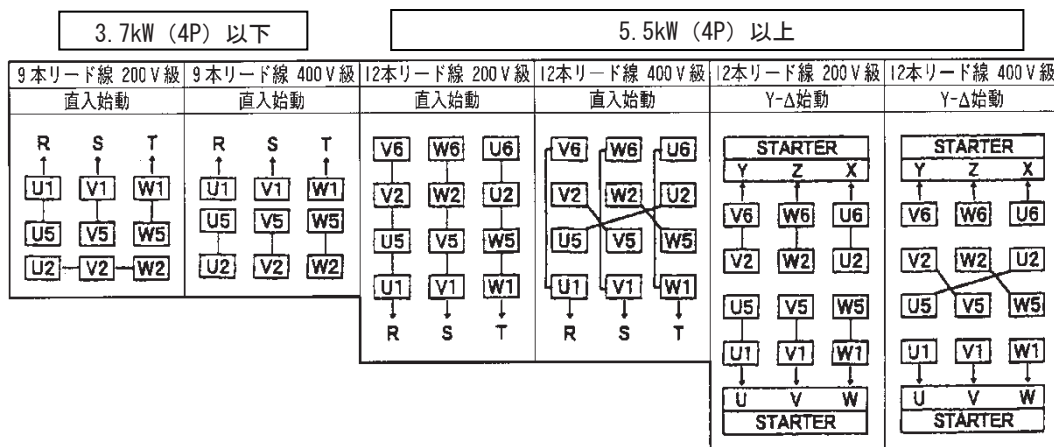
キャプタイヤケーブル付のモータはケーブル引出口のそば（Eマーク）に、端子箱付モータは端子箱内に接地（アース）端子がありますので必ず接地してください。

結線が終了し、開閉器（電源スイッチ）を入れる前に次の点をお調べください。

- (1) 電源電圧は仕様通りであるか。
- (2) ヒューズ及びサーマルは適切なものが入っているか。  
サーマルの設定値は定格電流値の1.1倍程度に設定してください。
- (3) 配線は間違いないか。
- (4) 接地（アース）は確実に施工してあるか。
- (5) 結線の端子部がゆるんだり外れたりしていないか。三相モータの場合、端子2本で運転すると欠相運転になり、モータが焼損します。
- (6) 保護協調が適切な電気設備であること。
- (7) 循環水ポンプに通電する場合、ポンプに通水がされているか。

参考結線図：モータにより、リード線数及び記号等異なるものがあります。  
(モータ端子箱ふたに貼付されている結線図を参照してください。)

#### ①ベルト減速機用モータ(例)



#### ②キャプタイヤケーブル付モータ

3本リードで端子箱はありません。直接リード線を結線してください。

## 6 運転準備

### 6-1 清掃

下部水槽の最底部（落とし込み水槽）にあるドレンを開き、水槽内に溜まっている「埃」や「ゴミ」などをブラッシングしながら洗い流してください。

その際、ストレーナやルーバに付着している塵埃・スケール・藻などの汚れも落としてください。

### 6-2 通水

- 補給水圧力が **0.03MPa～0.3MPa** の範囲か確認してください。（0.05MPa 以上でのご使用を推奨いたします。）
- 下部水槽内のオーバーフロー水位まで手動給水等で注水してください。（ボールタップの停止水位はオーバーフロー水位より低い位置になります。）
- 循環水系統内のすべてに水が満たされるように給水し、ポンプ・配管の空気抜きをしてください。密閉式冷却塔内循環水の空気抜きは、熱交換器ヘッダー上部の空気抜きバルブで行ってください。
- ポンプの回転方向を確認してください。逆転のまま運転すると、振動により回転体のボルトのゆるみなどで故障の原因になります。逆転の場合は直ちに運転を停止し、結線変えをしてください。
- ポンプを始動して、塔体内部や通水管系統の汚れを十分に洗い落とし、新しい水と入れ替えてください。塔内や上部散水槽の散水孔に汚泥や異物などの付着があるときは、取り除いてください。

### 6-3 点検

- ファン先端とファンケーシングが接触していないか点検してください。
- 供給電圧を測定し電源電圧が仕様通り（正規）であることを確認してください。
- ベルト減速機のベルトは、納入の際に使用可能な状態に調整してありますが、運転開始前には必ず点検・調整してください。
- ギヤードモータの場合は、潤滑油がギヤケース内に給油され、油面計の中心まであるか、運転前に必ず確認してください。
- 通電前にモータ軸・ポンプ軸・ベアリングボックス軸を手回しして固着していないか確認してください。
- ファンを短時間回転させ、空気が上に吐出されていることを確認してください。逆転している場合は結線を変更してください。
- 点検や清掃作業の際、上部散水槽には乗らないでください。
- スプリング防振装置のストッパーボルトは下部水槽内に水を張り十分荷重を加えた状態でボルトの戻り止めナットと座金が  $1 \sim 2\text{mm}$  空くように調整してください。隙間が大き過ぎますと防振沈み込みの戻り代で配管類に無理な荷重が掛かり破損する場合があります。

## 7 運転開始

### 7-1 循環水ポンプ／密閉式冷却塔の散布水ポンプ

- 下部水槽水位が所定水位（オーバーフロー水位）にあることを確認してください。
- 循環水系統全域に十分水が行きわたるように、循環水ポンプを短時間ずつ何度も発停させ、給水量とのバランスを取りながら注水を行ってください。
- 運転開始後、配管系統の仕切弁を徐々に開き冷却塔の銘板水量になるように調整してください。
- 開放式冷却塔の上部散水槽の流量バランスは冷却塔の流量調整弁で調整してください。
- ポンプを連続で運転し、振動や異常音などがしていないか確認し、異常があれば **14 項：故障の原因及び対策**、またはポンプの「取扱説明書」を参照してください。

### 7-2 ファン始動



ファンを始動させるときは、冷却塔の吸込口・吐出口周辺に異物がないか十分注意してください。吐出口周辺に異物が残っていると、ファンの振動などで冷却塔内部に落下し、ファンによりはじき飛ばされたり、ファン自体を損傷する恐れがあります。十分注意してください。

- a. 塔体周辺や吸込口及び吐出口付近に異常がないことを確認してから、ファンを始動してください。
- b. 定常運転にはいったら定格電流値の範囲で運転しているか確認してください。
- c. ファン用モータの始動頻度は **1 時間に 4 回以下** になるよう、制御条件に注意してください。自動制御運転等を計画する場合は短時間で始動/停止が発生しない制御方法か、インバータ等による回転数制御のご検討をしてください。
- d. ファンを 2 時間～3 時間運転し、振動や異常音などがしていないか確認し、異常があれば **14 項：故障の原因及び対策** を参照してください。

## 8 運転中の注意



密閉式冷却塔の熱交換器の常用圧力は 0.5MPa 以下で使用してください。  
常用圧力が高過ぎると、熱交換器チューブの変形・破損の原因になります。

### 8-1 性能

冷却塔の性能は循環水の流量の増減に影響されるので、常に規定流量を保持するように心がけてください。  
また、塔内は常に清潔に保ち、藻やスケールなどが発生しないように注意してください。

### 8-2 水位

下部水槽の水位が低くなると、ポンプが空気を吸い込み「キャビテーション」を起こし、運転に支障をきたします。運転水位に注意して常に正しい位置まで補給されるように、ボールタップや手動給水の調整をしてください。

### 8-3 ベルト減速機（SRS型）

ベルトは運転初期の伸びが大きく、ベルトを長く使用するためには初期調整が重要です。運転を開始した 1～2 日後に第 1 回目の点検をして、必要があれば調整を行ってください。以後は定期的に日数を決め、点検・調整を実施してください。詳しくは、11 項：ベルト減速機の点検・調整（SRS型）を参照してください。

### 8-4 ギヤードモータ（オプション品）

運転開始初期に潤滑油の量及びもれがないかよく点検してください。  
詳しくはギヤードモータの取扱説明書を参照してください。

### 8-5 機能

運転中は振動・騒音・循環水温度及び電流値などに十分注意し常に異常のないことを確認してください。振動・騒音の発生源は主としてモータ・減速機及びファンからなる回転部分でありますから、ささいな異常も見逃さないようにしてください。異常を感じたときは、直ちに運転を停止して点検してください。

### 8-6 熱交換器（密閉式冷却塔）

標準仕様の熱交換器の常用圧力は **0.5MPa 以下** で使用してください。  
時々散布水を止め循環水のみ運転をして、熱交換器からのもれが無いことを確認してください。  
曲がりや変形が無いことも確認してください。

## 9 保守管理



停電の場合は必ず電源を切ってください。通電時にファンやポンプが急に始動し、危険です。



## 9-1 外板

外板の汚れは、石鹼水を浸した布で汚れを拭き取り、十分な水洗い後、乾いた布等で拭いてください。

## 9-2 下部水槽

下部水槽はガラス繊維強化ポリエステル樹脂(FRP)製ですので、外面は石鹼水を浸した布で汚れを拭き取り、その後で水洗いしてください。下部水槽にはゴミや泥が溜まりやすいので、定期的に落とし込み水槽最底部のドレンを開いて、水で洗い流してください。特に水の出口付近には沈殿物が付着しますので、ストレーナの目詰まりなどのないように、常に清掃してください。

## 9-3 熱交換器・充てん材

密閉式の熱交換器は銅管を使用し、併用の充てん材及び開放式の充てん材は硬質塩化ビニル樹脂を使用しています。運転使用期間中の水質管理が十分であれば、特にお手入れの必要はありませんが、水質によっては異物(スケールやスライムなど)が多く付着して、熱性能の低下及びキャリーオーバー等の原因となりますので、付着程度に応じて定期的に洗浄してください。

## 9-4 ファン

羽根に変形、傷あるいは塵埃やスケールなどの付着物がないか確認してください。また、ファンケーシング内面と羽根先端との隙間に問題がないか、また他に異常がないか確認してください。

## 9-5 ベアリングボックス

ベアリングボックスの軸受交換に際しては取扱上専門的な作業が必要とされます。作業時間の短縮からもアッセンブリ(組立品)一式での交換(2年毎)をおすすめいたします。

## 9-6 ベルトの寿命

ベルトの寿命は計算上連続運転で約7000~8000時間と設定してありますが、冷却塔の運転状況により違いがあります。

(参考として1回の始動で連続運転約2~4時間の寿命に相当します。)

## 9-7 密閉式冷却塔の散布水ポンプ

a. 日常の点検の際、特に次の点にご注意ください。

- i) 電流、振動、騒音などが平常と極端に異なる場合は故障の前兆ですので、**14項：故障の原因及び対策**を参照し、早めに処置することが大切です。そのため運転日誌をつけてください。
- ii) 軸封のメカニカルシールは正常ならば水もれはにじむ程度です。水もれが多くなった時は交換してください。

b. ポンプの運転について、頻繁な始動停止はポンプを早く傷めます。始動頻度は**1時間に4回以下**になるよう、制御条件に注意してください。

c. 消耗品について

下表のような状態になったときは、その部品を交換してください。

消耗品	メカニカルシール	密封玉軸受	Oリング
交換時のめやす	水もれが多くなったとき	騒音がはげしくなったとき、異常音のあったとき、グリースが流出したとき	分解点検のたび
おおよその交換時期	年に一度 または連続8000時間	2~3年に一度 または連続10000時間	—

上記交換時期は正常に使用されたときの標準値です。

消耗品については、ご注文先にご用命ください。

## 9-8 鋼製骨組部分

鉄鋼部材品には溶融亜鉛めっき処理を施してありますが、環境や水質によっては腐食することがあります。必要に応じてジンクリッチペイント類で塗装を実施してください。

## 9-9 定期点検

駆動部の寿命を永くする意味でも、モータ部分、減速機部分とも2~3年(使用状況により異なる)に1回程度は分解し、各部の点検・清掃等を行ってください。特にモータは500Vメガーにて絶縁抵抗を測定し、絶縁抵抗が**1MΩ以上**あることを確認してください。また、プーリの摩耗も点検してください。

軸受交換に際しては2年毎、オイルシールに際しては1年毎の交換をおすすめいたします。

定期点検等についてお困りの際はご注文先までお問い合わせください。

## 9-10 水質管理

近年、水質悪化や大気汚染などによる腐食事故、スケールや微生物による被害が多く報告されています。これらの被害を防止するためには、水質や環境などから総合的に検討することをおすすめします。

- 循環水、散布水(密閉式冷却塔)、補給水、の水質分析を行い、現状を把握してください。
- 密閉式冷却塔の循環水は、大気と遮断され、密閉回路となっていますので、使用中の水質が基準値以内であれば、年1回程度の入替で済みます。
- 密閉式の散布水は、その水量が同一容量の開放式と比べて少ないため、蒸発による濃縮サイクルが短く、また、大気との接触などにより水質が悪くなりやすいため、水質基準値内で運転するよう特に注意してください。
- 開放式の循環水または密閉式の散布水の濃縮による被害が予想される場合は、規定の水質基準値内で運転するよう、薬剤投入やブローダウンを検討してください。また、自動ブロー装置を取り付けることをおすすめします。
- スケールや藻などに対しては、定期的な清掃や薬剤による洗浄を行ってください。
- そのほか、ストレーナや濾過器など混入物に応じた対策を行ってください。



**注意**

冷却塔内の清掃を月1回以上実施してください。冷却塔内の汚れは細菌類の増殖、機器・配管の損傷等の原因になることがあります。

循環水及び密閉式冷却塔の散布水の水質管理をしてください。  
大気との接触で水質が悪くなると腐食などの原因になることがあります。

表 9-1 散布水・循環水・補給水の水質基準【JRA-GL-02-1994】

項 目		開放式循環水系 密閉式散布水系		密閉式循環水系 (20°Cを越え 60°C以下)		傾向
		循環水・散布水	補給水	循環水	補給水	
基 準 項 目	pH (25°C)	6.5~8.2	6.0~8.0	7.0~8.0	7.0~8.0	◎
	電気伝導率 (25°C) mS/m	80 以下	30 以下	30 以下	30 以下	◎
	塩化物イオン mgCl <sup>-</sup> /L	200 以下	50 以下	50 以下	50 以下	●
	硫酸イオン mgSO <sub>4</sub> <sup>2-</sup> /L	200 以下	50 以下	50 以下	50 以下	●
	酸消費量 (pH4.8) mgCaCO <sub>3</sub> /L	100 以下	50 以下	50 以下	50 以下	○
	全硬度 mgCaCO <sub>3</sub> /L	200 以下	70 以下	70 以下	70 以下	○
	カルシウム硬度 mgCaCO <sub>3</sub> /L	150 以下	50 以下	50 以下	50 以下	○
イオン状シリカ mgSiO <sub>2</sub> <sup>2-</sup> /L	50 以下	30 以下	30 以下	30 以下	○	
参 考 項 目	鉄 mgFe/L	1.0 以下	0.3 以下	1.0 以下	0.3 以下	◎
	銅 mgCu/L	0.3 以下	0.1 以下	1.0 以下	0.1 以下	●
	硫化物イオン mgS <sup>2-</sup> /L	検出されないこと		検出されないこと		●
	アンモニウムイオン mgNH <sub>4</sub> <sup>+</sup> /L	1.0 以下	0.1 以下	0.3 以下	0.1 以下	●
	残留塩素 mgCl/L	0.3 以下	0.3 以下	0.25 以下	0.3 以下	●
	遊離炭酸 mgCO <sub>2</sub> /L	4.0 以下	4.0 以下	4.0 以下	4.0 以下	●

注)・項目の名称とその用語の定義及び単位は JIS K0101 によります。

- ・傾向欄の●印は腐食、○印はスケール生成、◎印は腐食とスケール生成の両方に関係する因子であることを示します。
- ・供給・補給される源水は、水道水(上水)、工業用水及び地下水とし、純水、中水、軟化処理水などは除きます。
- ・密閉式循環水系で、入口温度が 60°C を超える場合の基準値は、ご注文先にお問い合わせください。  
また、水質には十分注意してください。
- ・JRA とは「日本冷凍空調工業会(The Japan Refrigeration and Air Conditioning Industry Association)」の略称です。

## 水質管理のご案内

水質管理については、ご注文先にて水処理装置（薬注装置）などの販売・取り付け及び水処理薬品の販売、配管洗浄などを行っておりますのでご相談ください。

### 9-11 保守管理の頻度

保守管理の内容と頻度を表 9-2 に示します。表を参考に定期的な保守管理をすることが望まれます。

表 9-2 保守管理の内容と頻度

当社基準による

点検箇所	点検（作業）項目	日	週	月	3ヶ月	6ヶ月	年	JCI※5（基準）	
								交換周期	耐用年数
ファン	キズ、摩耗、変形、劣化				○				5年
	異物の付着の点検				○				
	取付ボルト類のゆるみ				○				
ファンケーシング	キズ、変形、亀裂の発生 ファンとのクリアランス						○		10年
<b>ベアリング</b>	異常音（ゴロ付き）の有無	○							2年
<b>オイルシール</b>	グリースのもれ、磨耗、劣化			○					1年
プーリ	溝の摩耗、錆の点検、芯調整						○		7年
モータ	回転に支障がないか、絶縁抵抗、 腐食の点検						○		7年
<b>ベルト</b>	ベルトの張り			○				1年	
	摩耗			○					
ギヤードモータ ※1	<b>潤滑油量</b> （油面高さ）	○							（7年）
	異常音、振動の点検	○							
熱交換器	破裂			○					10年
ポンプ	異常音、振動の点検		○						7年
外板	キズ、変形、汚れの点検						○		10年
上部散水槽 ※2	水位、散水孔の目詰まり点検	○							10年
	破損、変形の点検、清掃				○				
ルーバ	付着物、破損、変形、劣化の点検				○				5年
充てん材	スケール・スライムの付着点検				○			○	7年
	目詰まりの点検清掃								
エリミネータ	スケール・スライムの付着点検					○		○	7年
	目詰まりの点検清掃								
<b>ボールタップ</b>	作動確認	○							3年
下部水槽 ※2	水位、補給水の確認	○							10年
	水もれ、清掃			○					
ストレーナ ※2	目詰まり	○							5年
	清掃				○				
本体骨組	錆の点検、ボルトのゆるみ点検						○		10年

注) ○印は目視点検、**太字**は消耗品を示す

※1 ギヤードモータの取扱説明書を参照の上、保守管理を行ってください。

※2 上部散水槽、下部水槽、ストレーナは付着物、泥土堆積状況に応じて清掃してください。

※3 保守管理の頻度にかかわらず、必要に応じてタッチアップ補修を行なってください。

※4 運転時の電圧・電流値の確認を実施ください。

※5JCIとは、「日本冷却塔工業会 Japan Cooling-Tower Institute」の略称です。

上表の保守管理の頻度は標準的な目安を示したものであり、この頻度で保守、点検、清掃を行えば十分であると保証しているものではありません。あくまでも冷却塔の運転状況に応じて保守、点検、清掃を行う事を原則といたします。

## 10 長期保管及び冬期運転時の注意



### 注意

密閉式冷却塔を長期保管及び冬期に使用する場合、循環水・散布水に凍結防止対策をしてください。凍結防止対策をしないと、熱交換器チューブ破損の原因になります。

凍結防止対策については、「凍結防止の手引」を参照に対策を行ってください。

#### 10-1 長期保管（シーズン運転などで長期間休止する場合）

下部水槽にヒータが設置されている場合にはあらかじめ電源遮断を確認してください。

下部水槽のドレンを開放し水抜きを行ない、運転再開までドレンは開放したままにしてください。

給水配管系統も水抜きを行なってください。ファンベルトは緩めて取外ししてください。

開放式冷却塔の内部配管にはドレンはありませんので接続する配管途中にドレンを設け排水してください。

小型冷却塔はタワーカバー、中・大型冷却塔ではファンカバーおよび通風口カバーで覆うことが望まれます。

#### 10-2 長期保管中の注意

運転休止中は1ヶ月に一度モータ軸、ポンプ軸およびベアリングボックス軸を手動で空回しを行なってください。冷却塔の積雪量が多い場合には除雪を行なってください。

#### 10-3 長期保管から運転再開する手順

冷却塔を長期間停止した場合には、下記手順で運転再開してください。

1. 冷却塔に使用されているボルト、特にファン回りのボルトに緩みのないことを確認します。
2. モータ、ポンプ、ヒータの絶縁抵抗を確認します。（1MΩ以上）
3. 本書に記載の「6 運転準備」および「7 運転開始」の各項目を確認してください。
4. 配管系統に水漏れが無いことを確認してください。
5. 下部水槽にヒータが設置されている場合には満水を確認した後にヒータの電源を入れてください。

#### 10-4 冬期運転時の注意

冬期に運転する場合で凍結の可能性がある場合には、運転前に凍結や氷雪の付着がないか冷却塔周囲の確認を行なってください。ファン周囲及びルーバに氷雪が付着したまま運転しますと破損の原因となることがあります。また下部水槽はヒータを設置するなど凍結防止対策を行なってください。

- ・開放式冷却塔：循環水→凍結防止ヒータの設置（下部水槽）
- ・密閉式冷却塔：循環水→不凍液の注入または凍結防止ユニットの採用（熱交換器）  
散布水→凍結防止ヒータの設置（下部水槽）

密閉式冷却塔の凍結防止対策については別冊「凍結防止の手引」を参照してください。

下部水槽にヒータが設置されている場合には「凍結防止ヒータ」の取扱説明書を参照してください。

## 11 ベルト減速機の点検・調整（SRS型）

※ファン直結モータ及びギヤードモータの場合、この項（11項）は必要ありません。

### 警告

1. 減速機の点検・調整時及びベルトの交換作業の際は必ず電源を切ってください。ファンが止まっても、自動運転等でモータが始動することがあります。必ず電源が切れていることを確認してください。
2. スライドボルト・ナットのナットやベルトカバーの蝶ボルトはゆるめるだけにして外さないでください。ナットが外れていると、ベルトを張るときモータが落下する恐れがあります。
3. 冷却塔運転中は決して、ベルトカバー・モータカバー・ファンガードなどを外さないでください。運転中に外していると、不意にベルトやプーリーに指や体の一部が巻き込まれて切断したり、衣類が巻き込まれ転落する等重大な事故となる可能性があります。
4. ベアリングボックスからの異常音には注意してください。ベアリング損傷に伴う軸振れはファンケーシングと羽根先端の接触やファン・ファンケーシングの破損に伴う、破片が飛散して思わぬ人的被害につながる可能性を含みます。

### 注記

1. ベルトの張り（張力）が足りないと、スリップして動力を伝えることができません。始動時にベルトのスリップ音が大きくなり、ベルトの摩耗が早くなります。更に張りが弱くなると異音・振動が発生し、性能も低下します。
2. ベルトの張り（張力）が大きすぎると、駆動部品の負荷が増大します。ベルトの伸びが早くなり、モータや減速機のベアリングの寿命が短くなります。

#### 11-1 運転開始前（ベルトの張り調整）

- a. スライドボルト・ナットを緩めてください。
- b. テンションボルト・ナットをフリーの状態としてください。
- c. ベルトを取り付けた状態で、ベルトを一旦緩めてください。（モータ架台を大プーリー側に寄せる。）
- d. モータ架台を手でテンションボルト側（外側）に引き、手では引っ張り切れなくなるまでベルトを張ってください。
- e. 手で張った状態で、モータ架台端部（大プーリー側）共通ベースに鉛筆等でマーク（線）を入れてください。

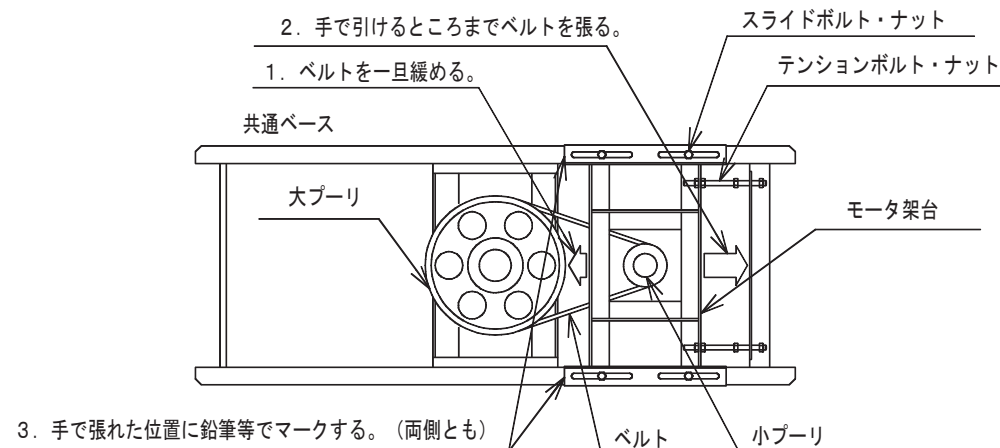


図 11-1 ベルトの張り調整

- f. 手で張った状態から、テンションナットでモータ架台を引っ張ってください。（両側均等にする。）
- g. 引っ張る距離（L）は別に定めた規定値としてください。（図 11-3 ベルト減速機ラベルを参照してください。）
- h. 適正張りに調整したら、テンションナットのロックナットを締めてください。
- i. スライドボルト・ナットを締めてください。

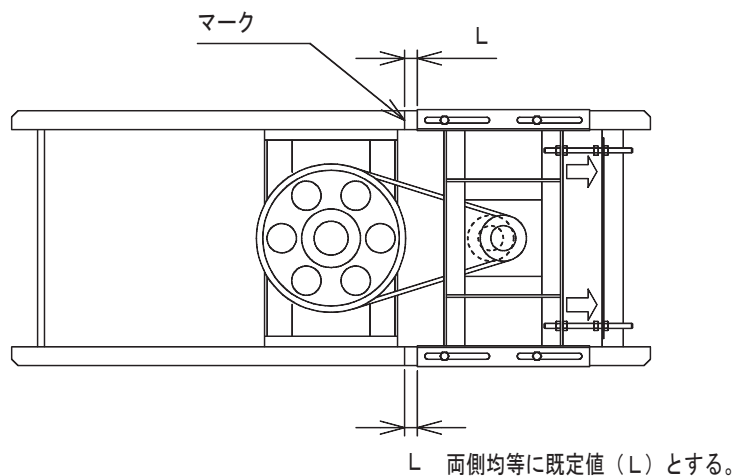


図 11-2 ベルトの張り調整

ベルト減速機ラベルの引っ張る距離を参照の上、ベルト張力調整を行ってください。  
 下記のラベル貼付位置及び 図 11-3 ベルト減速機ラベルを参照してください。

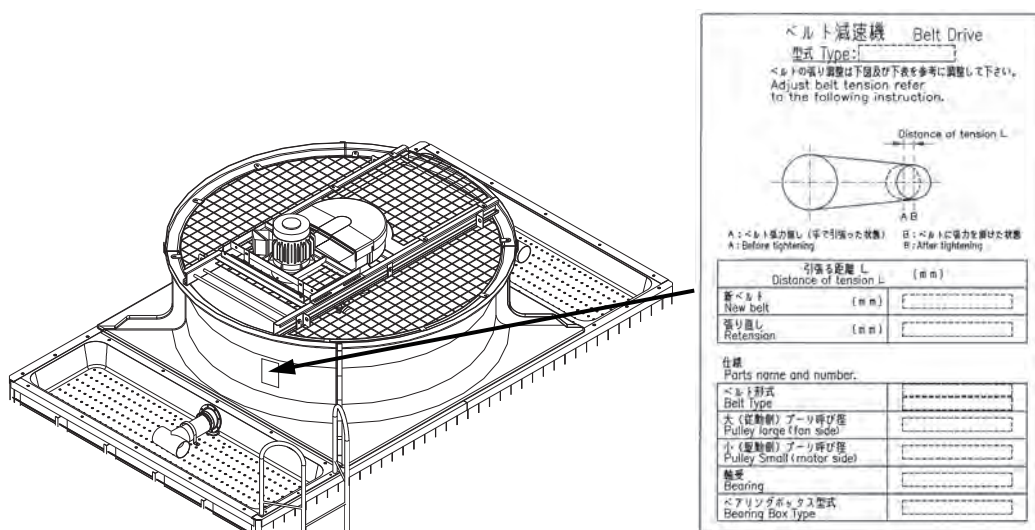


図 11-3 ベルト減速機ラベル

### 11-2 運転開始後

運転を開始すると、ベルトは伸びや摩耗が生じ、張力が低下しますので、下記のスケジュールでベルトの点検・調整を行ってください。

- a. 運転開始から 1~2 日後 (第 1 回目点検・調整) ベルトの点検を行い、ベルト調整を行ってください。
- b. 通常の運転状況では、1~2 ヶ月に 1 度の点検・調整で十分ですが、個々の運転状況によって点検のスケジュールを決め定期的にベルトの点検・調整を行ってください。

### 11-3 運転終了後

冷却塔の停止期間が冬期のように長期となる場合は、ベルト保護のためにもベルトの張りをゆるめ、ベルトに不要な張力を与えないようにしてください。

## 11-4 ベルトの交換

交換部品ベルトサイズは 図 11-3 ベルト減速機ラベル を参照ください。

### 注 記

1. 多本掛けのベルトを交換するときは、すべてのベルトを同時に取り替えてください。新旧のベルト混用は絶対にしないでください。
2. 新品のベルトには、ベルトの初期伸びがあります。運転開始後の項に従って点検・調整を行ってください。

### ベルトの交換手順

- a. 図 11-4 のベルトカバー①を外してください。
- b. 次に、図 11-4 のベルトカバー②を外してください。
- c. スライドボルト・ナットをゆるめてください。(図 11-1 参照)
- d. テンションボルト・ナットをゆるめて、モータをファンの中心方向にスライドさせてください。
- e. 古いベルトを外し、新しいベルトに掛け替えてください。ベルトの山が正しくプーリの溝に入っているか確認してください。
- f. ベルトの張りが適正範囲になるようにベルト調整を行ってください。(11-1 項参照)
- g. テンションナットは左右の位置が等しくなるように調整してください。一方のテンションナットだけでベルトを張らないでください。
- h. 適正張力に調整し終わったら、テンションボルト・ナットのロックナットを締め付けてください。
- i. スライドボルト・ナットを締めて、モータ架台を固定してください。
- j. 図 11-4 の②及び①の順にベルトカバーをセットしてください。

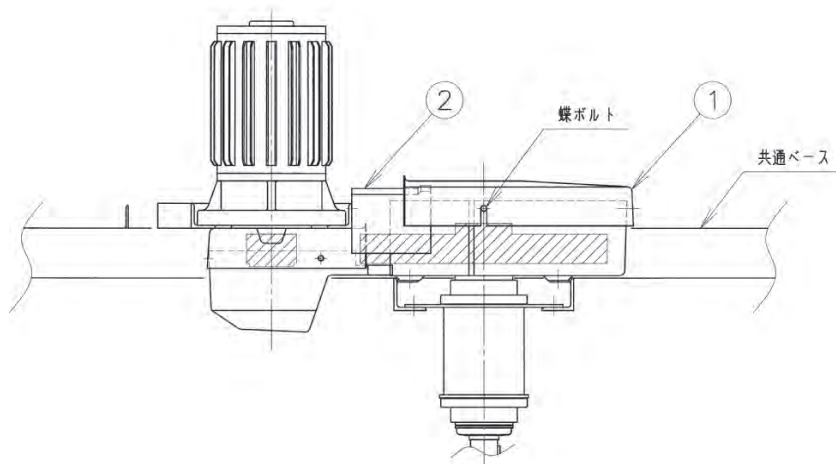


図 11-4 ベルトカバー組立図

## 12 性能管理

冷却塔の性能は循環水量、入口温度、出口温度、外気湿球温度（温度計の感温部をガーゼ等で包み濡らして測定する温度）との相互関係が要因となります。運転時において水量・入口温度・湿球温度を仕様条件に合致させることは通常大変困難です。

冷却塔の温度差は負荷側の熱量と循環水量で決まり、冷却塔出口温度は湿球温度に影響されます。温度差が大きいため性能が良いということにはなりません。中間期や冬期等の湿球温度が仕様湿球温度より低い場合は、循環水は仕様出口温度より低い温度となり、実質的な性能は仕様性能を上まわります。

循環水量が仕様値で外気の湿球温度が仕様温度より低いのに循環水温度が仕様温度に近いまたは超えるような場合は、故障の可能性があります。

運転日誌をつけて監視することにより、万一故障が起きていた場合でも発見が早く大事に至らず、安全運転に寄与することになります。

## 13 補給水量

冷却塔における水の損失は熱を取り除くために要する蒸発分と、ファンによって空気とともに微小水滴として運び去られるキャリーオーバーと呼ばれるものがあります。

開放式冷却塔の循環水及び密閉式冷却塔の散布水は蒸発によって濃縮されます。濃縮された水は接触する金属部分を腐食させたり、藻の発生やスケール析出の原因となります。それらを防ぐために濃縮された水の一部を捨てる必要があり、これをブローダウンと言います。また、ブローダウンで捨てた分の水はボールタップから自動的に給水されます。

### 13-1 蒸発量 (E)

蒸発量 (E) は次式により算出できます。

$$E = \frac{\Delta t \times L}{600} \quad [L/min], [m^3/h]$$

$\Delta t$  : 循環水入口・出口の温度差 [°C] (= [K])

L : 循環水量 [L/min] , [m<sup>3</sup>/h]

### 13-2 キャリーオーバー量 (C)

量としてはきわめて少なく本体の構造により多少左右されますが、通常循環水量の 0.05% 以下です。

### 13-3 ブローダウン量 (B)

開放式の循環水または密閉式の散布水の一部を定期的あるいは連続的に入れ替えるためには、運転中にドレンバルブを僅かに開けておくか、運転水位を上げて絶えずオーバーフローさせるか、または下部水槽の清掃を兼ねて定期的に換水することが効果的です。

ブローダウンの必要量は水質あるいは濃縮の度合いによって異なりますが、空調用の場合の濃縮倍数は通常 3 程度としますので循環水量の 0.4% 位が必要とされます。

ブローダウンをより効果的にするためには、補給水にはなるべく地下水や河川水などを避け、水道水を使用することが最良です。

### 13-4 補給水量 (M)

補給水量 (M) は

$M = E + C + B$  …………… の関係式により求められます。

### 13-5 濃縮倍数 (N) と補給水量 (M) との関係

開放式の循環水または密閉式冷却塔の散布水がある一定の濃縮倍数で運転するためのブローダウン量、補給水量は次の計算式によって求められます。

(1) 濃縮倍数(N)

$$N = \frac{E + C + B}{C + B} = \frac{M}{C + B} \quad \text{…………… ①}$$

(2) ブローダウン(B)

$$B = \frac{E}{N - 1} - C \quad \text{…………… ②}$$

(3) 補給水量(M)

$$M = \frac{N}{N - 1} \cdot E \quad \text{…………… ③}$$

循環水の温度差 ( $\Delta t$ ) が 5.5°C のとき、濃縮倍数 (N) を 3 とすると、補給水量 (M) は概略循環水量の 1.5% 位を見込む必要があります。



[計算例]

次の条件が与えられたとき、

冷却塔型式：MTCW-U100KSSW

冷却塔入口水温： $t_{w1} = 37.5 \text{ }^\circ\text{C}$

冷却塔出口水温： $t_{w2} = 32 \text{ }^\circ\text{C}$

外気湿球温度： $W.B = 27 \text{ }^\circ\text{C}$

循環水量： $L = 100 \text{ m}^3/\text{h}$

(13-1)より

$$\text{蒸発量 } E = \frac{(37.5-32) \times 100}{600} = 0.917 \text{ [m}^3/\text{h]} = 15.28 \text{ [L/min]}$$

(13-2)より

$$\text{キャリアオーバー量 } C = 100 \times 0.0005 = 0.050 \text{ [m}^3/\text{h]} = 0.83 \text{ [L/min]}$$

いま、濃縮倍数  $N=3$  とすると

(13-5) (2)式より

$$\text{ブローダウン量 } B = \frac{0.917}{3-1} - 0.050 = 0.408 \text{ [m}^3/\text{h]} = 6.81 \text{ [L/min]}$$

(13-5) (3)式より

$$\text{補給水量 } M = \frac{3}{3-1} \times 0.917 = 1.375 \text{ [m}^3/\text{h]} = 22.92 \text{ [L/min]} \text{ が求められます。}$$

または、(13-4)より

$$\begin{aligned} \text{補給水量 } M &= E + C + B = 0.917 + 0.050 + 0.408 = 1.375 \text{ [m}^3/\text{h]} \\ & (= 15.28 + 0.83 + 6.81) = 22.92 \text{ [L/min]} \end{aligned}$$

[備考]

濃縮倍数を一定に保つ場合、キャリアオーバー量が少ない場合にはブローダウン量を増やす必要があり、合計の補給水の量は変わらないものとなります。

## 14 故障の原因及び対策

表 14-1 冷却塔故障の原因及び対策

故障の状態	原因	対策
循環水温度の上昇	<ul style="list-style-type: none"> <li>①循環水量の過不足</li> <li>②吸込気流の偏流</li> <li>③塔吐出空気の再循環</li> <li>④上部散水槽散水孔の目詰まり</li> <li>⑤ファン風量の不適</li> <li>⑥充てん材の目詰まり</li> <li>⑦ベルトのゆるみ、または切断</li> </ul>	<ul style="list-style-type: none"> <li>①設計仕様記載の水量に調整</li> <li>②通風環境の改善</li> <li>③通風環境の改善</li> <li>④塵埃・スケールを除去</li> <li>⑤羽根角度の調整</li> <li>⑥目詰まり箇所を手直し清掃</li> <li>⑦ベルトの調整または交換</li> </ul>
散布水の減少 開放式の循環水の減少	<ul style="list-style-type: none"> <li>①上部散水槽散水孔の目詰まり</li> <li>②ストレーナの目詰まり</li> <li>③下部水槽の水位低下</li> </ul>	<ul style="list-style-type: none"> <li>①塵埃・スケールを除去</li> <li>②塵埃の除去・清掃</li> <li>③ボールタップ・急速補給水システムの調整</li> </ul>
循環水量の不足	<ul style="list-style-type: none"> <li>①循環ポンプの容量不足</li> </ul>	<ul style="list-style-type: none"> <li>①計画水量に合致するポンプに交換</li> </ul>
異常音及び振動	<ul style="list-style-type: none"> <li>①羽根先端と塔体の接触</li> <li>②羽根取付軸の曲がり</li> <li>③締付けボルトのゆるみ</li> <li>④モータの故障</li> <li>⑤ポンプの破損</li> <li>⑥ファンの破損</li> </ul>	<ul style="list-style-type: none"> <li>①ファン取付軸心の調整</li> <li>②曲がりの調整(専門工場で修理)・交換</li> <li>③ボルトのゆるみを点検、締め直し</li> <li>④モータの修理または交換</li> <li>⑤ポンプの修理または交換</li> <li>⑥ファンの交換</li> </ul>
キャリーオーバ	<ul style="list-style-type: none"> <li>①開放式冷却塔の循環水水量が過大</li> <li>②充てん材部の目詰まり</li> <li>③風量の過大</li> </ul>	<ul style="list-style-type: none"> <li>①バルブにより水量を調整</li> <li>②充てん材上部の目詰まり除去</li> <li>③ファン羽根角度の調整</li> </ul>
熱交換器コイルの破損	<ul style="list-style-type: none"> <li>①冬期運転休止時の水抜き忘れ</li> <li>②冬期運転休止時の水抜き不十分</li> <li>③冬期運転時の凍結防止対策の不備</li> </ul>	<ul style="list-style-type: none"> <li>①保守チェックリスト等による保守管理の徹底</li> <li>②長期運転休止時の注意の項をご参照ください</li> <li>③冬期運転時の注意の項をご参照ください</li> </ul>
白煙が発生する (白煙防止型の場合)	<ul style="list-style-type: none"> <li>①熱負荷が多い</li> <li>②熱交換器の目詰まり</li> <li>③ファンの ON-OFF または風量制御により循環水の温度制御運転をしている</li> <li>④外気条件が白煙防止設計条件を超えている</li> </ul>	<ul style="list-style-type: none"> <li>①設計仕様に調整する</li> <li>②清掃する</li> <li>③ファンは連続運転とし、循環水の温度制御をバイパス運転方式等に替える(設備配管システムの見直し)</li> <li>④熱負荷を下げる。白煙防止設計条件(外気温度、相対湿度及び熱負荷状態)を確認する</li> </ul>
補給水量の不足	<ul style="list-style-type: none"> <li>①給水圧力不足</li> <li>②ボールタップの目詰り、弁ゴムの張り付き</li> </ul>	<ul style="list-style-type: none"> <li>①給水圧を上げる</li> <li>②ボールタップの清掃・交換</li> </ul>
散布水ポンプからの水漏れ	<ul style="list-style-type: none"> <li>①メカニカルシールの磨耗</li> </ul>	<ul style="list-style-type: none"> <li>①メカニカルシールの交換</li> <li>②水質改善</li> </ul>

表 14-2 モータ・減速機関係故障の原因及び対策

故障の状態	原因	対策
運転電流の過大	<ul style="list-style-type: none"> <li>①仕様電圧違い</li> <li>②電圧の低下</li> <li>③ファン羽根角度の不揃い</li> <li>④量過大によるオーバロード</li> <li>⑤充てん材、ルーバの目詰まり</li> <li>⑥空気温度が低い（低熱負荷運転）</li> </ul>	<ul style="list-style-type: none"> <li>①設備の変更またはモータの交換</li> <li>②供給電圧を測定し電力会社に連絡</li> <li>③ファン羽根角度の調整</li> <li>④ファン羽根角度の調整</li> <li>⑤目詰箇所清掃</li> <li>⑥空気温度が高い時期に再度確認する</li> </ul>
サーマルトリップ	<ul style="list-style-type: none"> <li>①電源異常</li> <li>②負荷異常（運転電流の過大）</li> <li>③設定値が低すぎる</li> <li>④空気温度が低い（低熱負荷運転）</li> </ul>	<ul style="list-style-type: none"> <li>①周辺設備の点検</li> <li>②冷却塔の点検（運転電流の過大を参照）</li> <li>③モータ定格値の1.1倍に設定</li> <li>④サーマル設定を変更する</li> </ul>
モータが回転しない	<ul style="list-style-type: none"> <li>①電源が入っていない・停電</li> <li>②スイッチ・ヒューズ類の容量不足</li> <li>③回転軸が錆などで固着</li> <li>④単相運転</li> </ul>	<ul style="list-style-type: none"> <li>①周辺設備の点検・電力会社に連絡</li> <li>②適切なものに交換</li> <li>③交換または専門工場での修理</li> <li>④周辺設備の点検</li> </ul>
モータの回転が上がらない	<ul style="list-style-type: none"> <li>①スターデルタ始動器の誤接続</li> <li>②回転子と固定子の接続</li> <li>③仕様電圧違い</li> </ul>	<ul style="list-style-type: none"> <li>①端子箱内部の銘板通りに接続し直す</li> <li>②交換または専門工場での修理</li> <li>③設備の変更またはモータの交換</li> </ul>
モータ部分の温度上昇 （触れない程熱くなる）	<ul style="list-style-type: none"> <li>①電圧低下</li> <li>②冷却塔の周囲温度が高い</li> <li>③回転子と固定子の接触</li> <li>④ベアリングの損傷</li> <li>⑤単相運転</li> <li>⑥発停が多い</li> <li>⑦充てん材、ルーバの目詰まり</li> </ul>	<ul style="list-style-type: none"> <li>①電力会社へ相談</li> <li>②通風環境の改善</li> <li>③交換または専門工場での修理</li> <li>④交換または専門工場での修理</li> <li>⑤周辺設備の点検</li> <li>⑥短時間に繰り返し発停しない制御に変更</li> <li>⑦目詰まり箇所の清掃</li> </ul>
ファンが回転しない または回転数が低い	<ul style="list-style-type: none"> <li>①ベルトの切断</li> <li>②ベルトの異常スリップ</li> <li>③ギヤの異常摩擦（ギヤ駆動）</li> </ul>	<ul style="list-style-type: none"> <li>①ベルトの交換</li> <li>②ベルト張力の調整または交換</li> <li>③ギヤの交換</li> </ul>
ベルトから大きな音がする	<ul style="list-style-type: none"> <li>①ベルトのスリップ（キーという音）</li> <li>②ベルトの衝撃音（ドンという音）</li> </ul>	<ul style="list-style-type: none"> <li>①ベルト張力の調整</li> <li>②衝撃の少ない起動方法に変更する</li> </ul>
ベアリングからの音が 通常より大きい	<ul style="list-style-type: none"> <li>①ベアリングの損傷</li> <li>②ベアリング嵌め合い部の磨耗</li> </ul>	<ul style="list-style-type: none"> <li>①ベアリングを交換する</li> <li>②交換または専門工場での修理</li> </ul>
ギヤードモータの音が 通常より大きい	<ul style="list-style-type: none"> <li>①潤滑油の不足と汚れ</li> <li>②ギヤの磨耗</li> <li>③ベアリングの損傷</li> </ul>	<ul style="list-style-type: none"> <li>①潤滑油の補給・交換</li> <li>②ギヤの交換</li> <li>③ベアリングを交換する</li> </ul>
ギヤードモータから油が 漏れる	<ul style="list-style-type: none"> <li>①潤滑油の入れすぎ</li> <li>②締付ボルトのゆるみ</li> </ul>	<ul style="list-style-type: none"> <li>①潤滑油を規定量まで減らす</li> <li>②ボルトの締め直し</li> </ul>
その他の振動・騒音	<ul style="list-style-type: none"> <li>①部締付ボルトのゆるみ</li> <li>②モータ冷却ファンの破損</li> <li>③ファンのアンバランス</li> <li>④ファンの羽根角度の不揃い</li> <li>⑤インバータ設定が適正でない</li> </ul>	<ul style="list-style-type: none"> <li>①ボルトの締め直し</li> <li>②モータ冷却ファンの交換</li> <li>③バランスの修正</li> <li>④羽根角度の修正</li> <li>⑤設定値の変更</li> </ul>

## サービスをお申しつけになるときは次のことをお買い上げの販売店にご連絡ください

- エアコンのタイプ：
- エアコンの形式名：
- ご 購 入 日：
- 異 常 の 内 容：できるだけ詳しく。エラーコード、メッセージ等表示されている場合は表示内容についても連絡願います。
- ご 住 所：
- ご 氏 名：
- 電 話 番 号：
- 訪問ご希望日時：

### ■お客様メモ

ご購入店名： \_\_\_\_\_

電話番号： \_\_\_\_\_

担当者： \_\_\_\_\_

ご購入日：                    年                    月                    日

### お客様ご相談窓口

アフターサービスはお買い上げ店にご依頼ください。なお、転居その他の理由でお買い上げ店にアフターサービスを依頼することができない場合は、下記のお客様相談センターにご相談ください。（電話番号は予告なく変更することがありますのでご了承ください。）

#### 三菱重工冷熱株式会社

サービスフロントセンター（修理受付、部品、技術相談） ☎ **0120-975-365**



三菱重工サーマルシステムズ株式会社 〒108-8215 東京都港区港南 2-16-5  
三菱重工冷熱株式会社 〒108-0023 東京都港区芝浦 2-11-5