

セゾンマルチシリーズ 据付説明書

FDFUP 28HKXD4～71HKXD4

PSB012D813

本説明書は、室内ユニットの据付方法を記載してあります。
リモコン及び電気工事の方法は、電気配線工事説明書（室内ユニット付属）をご覧ください。
総合工事仕様と室外ユニットの据付方法は、室外ユニット付属の説明書をご覧ください。
リモコンは別売りです。

〈お願い事項〉

- 取扱説明書を見ながら、お客様に実際に操作していただき、正しい運転のしかた（特にエアフィルタの清掃、運転操作のしかた、温度調節の方法）をご指導ください。
- 長時間使用しない時は、電源スイッチを切るようお客様にご指導ください。電源スイッチを入れたままにしておきますと、クランクケースヒータに通電されエアコンを使用しなくても電力を消費することになります。

適用機種	小形ユニット	28H, 45H, 56H
	大形ユニット	71H

工事完了後、これだけは再チェック願います。

チェック項目	不良だと	チェック欄
室内ユニットの取付けはしっかりしていますか。	振動、騒音	
吹出口、吸込口に障害物はありませんか。	冷えない	
ショートサーキットしませんか。	冷えない	
冷媒漏れはありませんか。	冷えない	
ドレン水はスムーズに流れますか。	水漏れ	
断熱は冷媒配管・ドレン配管共に確実にされていますか。	水漏れ	
誤配管はありませんか。	運転不能	

① 据付のまえに

○据付はこの据付説明書に従って正しく行なってください。
○工事計画にあっておりますか。

機種・電源仕様

確認してください

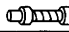
配管・配線・小物部品

付
属
品


配管関係

1	パイプカバー		2個	ガス管用
2	パイプカバー		1個	液管現地側用(長さ150mm)
3	パイプカバー		1個	液管本体側用(長さ70mm)
4	バンド		8個	パイプカバー用
5	接手管		1個	ガス配管接続用

ドレン関係

1	ドレンホース		1個	バンド付
---	--------	---	----	------

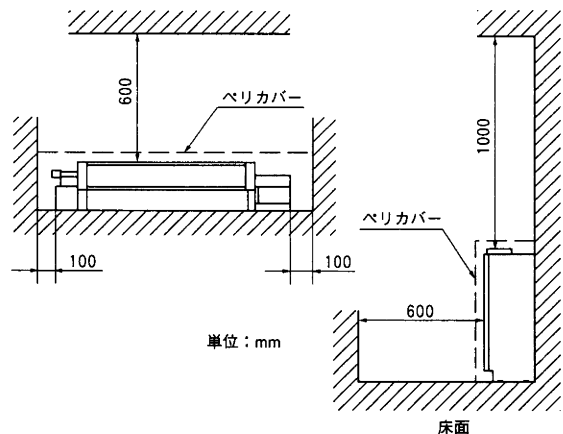
据付関係

1	床面固定金具		2個	
---	--------	---	----	--

② 室内ユニットの据付場所の選定

本室内機は、床面固定と壁面固定の2通りの固定が可能です。
据付場所より選択してください。

室内機据付スペース

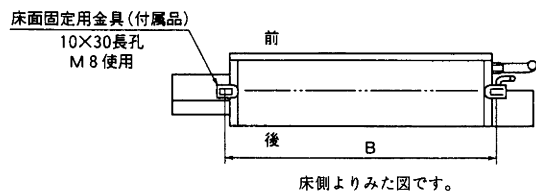


単位：mm

- 据付場所は、下記条件に合う場所をお客様の承認を得て選んでください。
 - 冷風または温風が十分行きわたる所。
 - 室外への配管配線のしやすい所。
 - ドレン排水が完全にできる所。
 - 吸込口、吹出口に風の障害物のない所。火災報知器の誤動作しない所。ショートサーキットしない所。
 - エアコン本体とリモコンはテレビやラジオなどから1m以上離してください。
 - 本エアコンはJIS露付条件で試験を行い不具合のないことを確認しておりますが、高湿度雰囲気（露点温度23℃以上）で運転すると水滴がたれる恐れがあります。このような場合、配管・ドレン配管にさらに10～20mmの断熱材を取り付けてください。

床面固定金具用ボルトおよび壁面固定用ボルトの位置

床面固定金具用ボルト位置

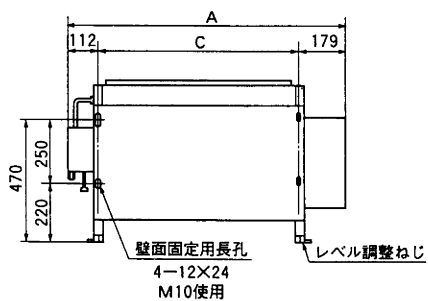


床側よりみた図です。

機種	項目	A	B	C
J28,45,56H		1,150	806	786
J71H		1,435	1,091	1,071

単位：mm

壁面固定用ボルト位置



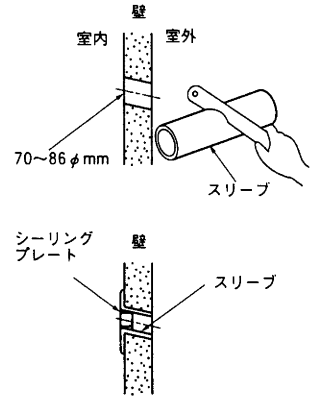
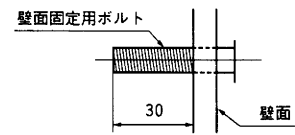
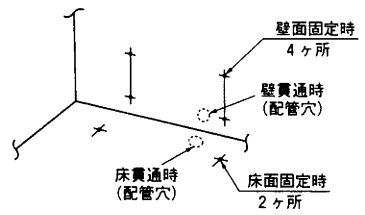
③ 室内機の据付

○搬入時はできるだけ据付場所の近くまで梱包のまま搬入してください。
 ○やむをえず解梱して搬入する場合は、ユニットを傷付けないように注意してください。

●床面固定金具用ボルトまたは壁面固定用ボルト位置、配管穴位置を選定し、固定ボルトの設置と配管用の穴あけを行ってください。
 位置決定は実測により行ってください。

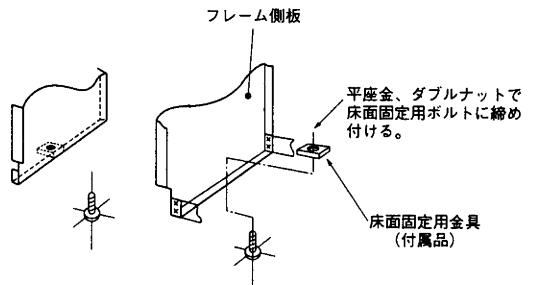
●壁面固定用ボルトの長さは下記寸法を厳守してください。

●壁の穴あけ要領を下図に示します。

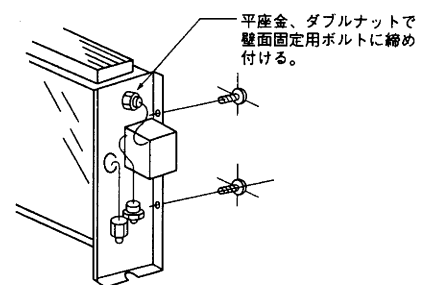


- (1) レベル調整ねじにてガタをなくす。
- (2) 下図の要領にて固定してください。

●壁面固定の場合

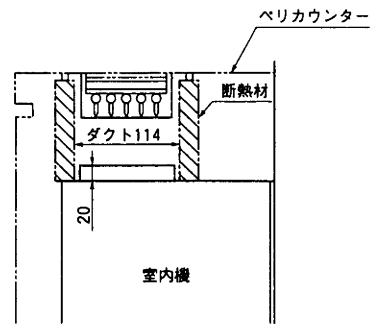
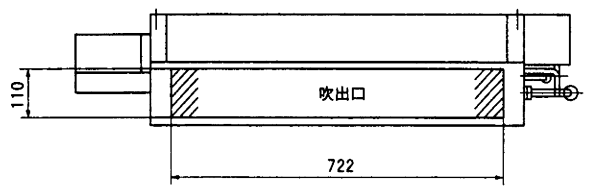


●壁面固定の場合



吹出ダクトの設置例

- 断熱材、吹出グリル、ベリカウンターは現地手配品です。
- ベリカウンター内に冷気が漏れない様、ダクトを設置してください。



④ 冷媒配管

フレアナット締付トルク

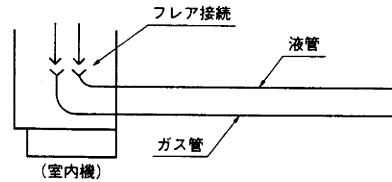
- φ 6.35 : 14~ 18(N・m), (1.4~1.8kg・m)
- φ 9.52 : 34~ 42(N・m), (3.4~4.2kg・m)
- φ 12.7 : 49~ 61(N・m), (4.9~6.1kg・m)
- φ 15.88 : 68~ 82(N・m), (6.8~8.2kg・m)

ガス側配管、液側配管とも断熱は完全に行ってください。

※液側配管は断熱しないと結露し水漏れします。

- ユニットの配管端部のフレアナットは、必ずスパナで2丁掛けして外してください。
(このときガスが出る場合がありますが、異常ではありません。)
- フレアナット接続時は、フレア中心を合わせ、最初手回しで3~4回転ねじ込み、2丁スパナ掛けでしっかりと締め付けてください。
- 配管は下記材質のものをご使用ください。なお別売配管セットを使用されると便利です。
(材質) リン脱酸銅継目無銅管 (C1220T, JIS H3300)
- 室内機のフレア接続部は、ガス漏れチェック後、室内ユニットの断熱材で覆い、付属のインシュレーションで切込み部を断熱してからテーピングしてください。
- 配管は、ねじったり・つぶしたりしないでください。
- 配管内はゴミ・切粉・水分が混入しないように施工してください。

● 配管 冷媒配管は下図のように接続してください。

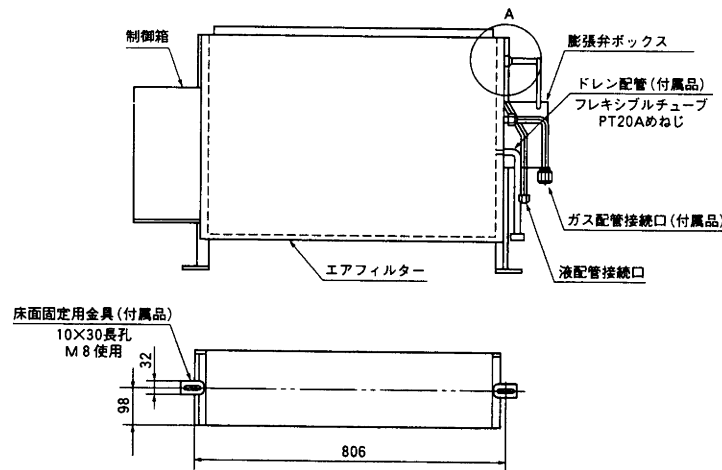


配管外径 (単位: mm)

機種	28H, 45H	56H, 71H
液管	φ 6.35	φ 9.52
ガス管	φ 12.7	φ 15.88

配管位置

- 熱交換器~膨張弁BOX間(図中A部分)の液配管を必ず接続して御使用ください。
- 室外ユニットの結線銘板に「系統名」と「冷媒封入量」を記載する欄がありますので、その系統名と封入量を記入しておいてください。
- 配管は後面と床面の2方向に取り出すことが可能です。
- ガス配管の接続は付属の接手管を、必ず使用してください。
配管を取り出す方向に応じて接続してください。



⑤ ドレン配管

お願い

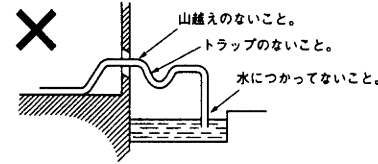
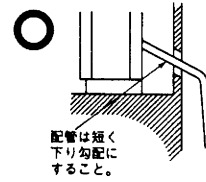
- ドレン配管は結露が生じないよう保温してください。(特に室内及びユニット内)
- ドレン配管は下り勾配(1/50~1/100)とし途中山越えやトラップを作らないようにしてください。
- ドレン配管は市販の硬質塩ビパイプVP-20を使用してください。
- ドレンホースは根元までしっかりと差し込んでください。
- ドレンホースはバンドを締めてしっかりと固定してください。
- 配管接続後、排水が良好に行われることと、接続部等からの水漏れのないことを確認ください。

⚠ 警告

ドレン配管はイオウ系ガス等有毒ガスの発生する排水溝に直接入れないでください。
 室内に有毒ガスが侵入する恐れがあります。

⚠ 注意

ドレン配管は、据付説明書に従って確実に排水するように配管し、結露が生じないよう保温してください。配管工事に不備があると水漏れし、家財等を濡らす原因になることがあります。



MEMO

セゾンマルチシリーズ 電気配線工事説明書

FDFUP 28HKXD4～71HKXD4

PSB012D810

電気配線工事説明書

電気配線工事は電気設備技術基準及び内線規程に従い、電力会社の認定工事店で行ってください。

① 電気配線取り出し穴位置および電気配線接続

電源配線

警告

- 下記のことを必ず守ってください。守らないときは、感電による火災、感電又は過熱、ショートによる火災の恐れがあります。
- 電源配線の仕様・サイズの選定は、「電気設備に関する技術基準を定める通商産業省令」、「内線規程」に従ってください。また、接続部の緩みがないようにしてください。
- 機器毎に設定された過電流及び漏電遮断器（感度電流30mA）を設置すること。
- 専用の分岐回路を用い、他の機器と併用しないこと。併用した場合、ブレーカー落ちによる2次災害が生じる恐れがあります。

注意

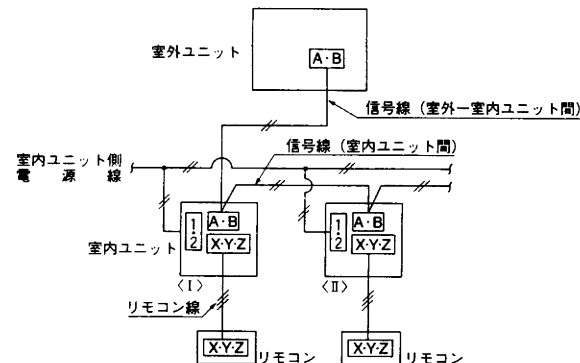
- 8mm²を超える太さの配線は接続不可能です。8mm²以上をご使用の場合は、専用のプルボックスを使用し、室内ユニットへ分岐するようにしてください。
- 信号線用端子台に200Vを接続しないでください。
- 電源は工事が完了するまで入れないでください。

○電気工事は電力会社の認定工事店で行ってください。本配線仕様は、下記に基づいて決定しています。

- 1) 電線は銅線以外のものを使用しないでください。
- 2) 電源は、室外ユニット・室内ユニットの夫々別電源。
- 3) 電気ヒータ（別売品）は含んでおりません。
注) 電気ヒータを組込む場合は、電源仕様・配線仕様および配線本数が異なりますので、ご注意ください。
- 4) 各仕様値の計算は、組合せ可能最大ケースにて計算してあります。組合せ機種・台数等にて、値は若干異なりますが（低下傾向）微少のため、同値としてください。
- 5) 同一系統内の室内ユニット電源は、必ず全て同時ON、同時OFFになる様にしてください。
- 6) 信号線と電源線の接続を間違えますと全ての基板が焼損してしまいますので、ご注意ください。

配線系統図

〔室外・室内ユニット接続要領〕



電源仕様

		室内ユニット用	
配線用遮断器 定格電流(A)	室内ユニット 合計電流(A)	10A未満	20A
		10A以上15A未満	30A
		15A以上22A未満	40A
		22A以上27A未満	50A
漏電遮断器 定格電流(A)	室内ユニット 合計電流(A)	10A未満	20A, 30mA, 0.1sec以下
		10A以上15A未満	30A, 30mA, 0.1sec以下
		15A以上22A未満	40A, 30mA, 0.1sec以下
		22A以上27A未満	50A, 100mA, 0.1sec以下

配線仕様

電源配線		室内ユニット間電源配線		信号線	
室内側		系統間		室外～室内(1) 室内(1)～(2)～	
mm ² ×本数		mm ² ×本数		mm ² ×本数	
室内 ユニット 合計電流 (A)	10A未満	2.0×2本(こう長23m)		0.75	0.75
	10A以上15A未満	3.5×2本(こう長23m)			
	15A以上22A未満	5.0×2本(こう長23m)		2.0	2.0
	22A以上27A未満	8.0×2本(こう長23m)			

注(1)配線こう長は、合計電流値の最大値で記載してあります。
 (2)室内ユニット接続線は5.5mm²まで使用可能です。8.0mm²以上の配線をご使用なされる場合は、専用のプルボックスを使用し、室内ユニットへ分岐してください。
 (3)配線こう長は、電圧降下を2%とした場合を示します。上表の配線こう長を超える場合は、内線規程に従い、配線太さを見直してください。

冷暖フリーマルチ (224H, 280H, 560H) の場合

分流コントローラの配線

- 本ユニットを冷暖フリーマルチとして使用する場合は分流コントローラ(別売品)の据付説明書をご覧ください。

② アドレス設定

(1) 自動アドレス設定 (2) 手動アドレス設定 (3) リモコンアドレス設定

上記3項目については、室外ユニット付属の説明書をご覧ください。

なお、(3) リモコンアドレス設定については、設定可能な機種と不可能な機種がありますので、室外ユニット付属の説明書をご覧ください。

③ リモコン取付と配線及び機能

リモコン リモコンは別売です。

リモコンの据付

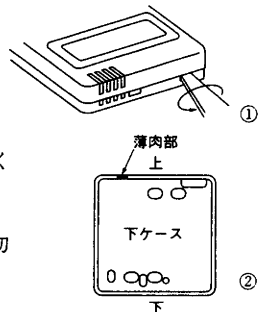
お願い 次の位置は避けてください。

- 1) 直射日光の当たる場所
- 2) 発熱器具の近く
- 3) 湿気の多い所・水の掛る所
- 4) 取付面に凸凹がある所

取付要領

露出取付

- ①リモコンケースをはずしてください。
●リモコン上部の凹部にマイナスドライバー等を差し込んで軽くねじり、ケースをはずします。
- ②リモコンコードの取出し方向は、上方向のみ可能です。
●リモコン下ケース側の上方薄肉部をニッパー・ナイフ等で切り取った後、ヤスリ等でバリを取ってください。
- ③リモコン下ケースを付属の木ねじ2本で壁に取り付けます。



- ④リモコンコードを端子台に接続してください。室内機とリモコンの端子番号を合わせて接続してください。端子には極性があるので間違えると運転できません。

端子：①赤線、②白線、③黒線

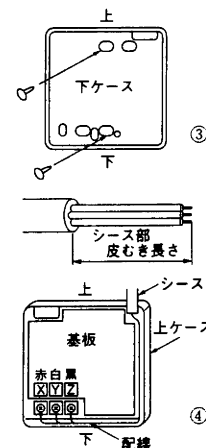
リモコンコードは、0.3mm²(推奨)～最大0.5mm²以下としてください。また、リモコンケース内を通る部分はシース部を皮むきしてください。

各配線の皮むき長さは下記の通りです。

- 黒：195mm
- 白：205mm
- 赤：215mm

- ⑤上ケースを元通りに取り付けてください。
- ⑥リモコンコードをコードクランプを使用して壁等に固定します。
- ⑦室内機の機能や用途に合わせて、機能設定をしてください。

機能の設定の項をご覧ください。



リモコンコードを延長する場合の注意 ▶ 最大総延長600m

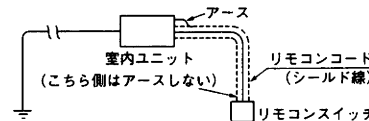
コードは必ずシールド線を使用してください。

- 全形式：0.3mm²×3心 (MVVS3C(京阪電線))

注(1)延長距離が100mを超える場合は、下記のサイズに変更してください。但し、リモコンケース内を通る配線は最大0.5mm²以下とし、リモコン外部の近傍で配線接続により、サイズ変更してください。

- 100～200m以内……0.5mm²×3心
- 300m以内……0.75mm²×3心
- 400m以内……1.25mm²×3心
- 600m以内……2.0mm²×3心

- シールド線は必ず片側のみをアースしてください。



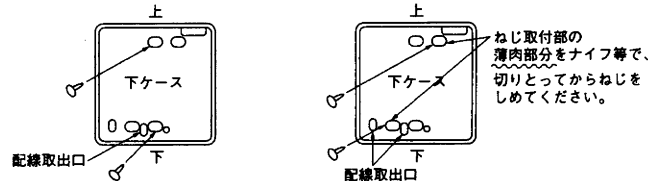
埋込取付

- ①JISボックスとリモコンコード(延長の場合はシールド線を必ず使用)をあらかじめ埋込んでおきます。

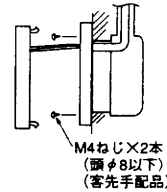
[使用可能JISボックス]

- JIS C 8336 1個用スイッチボックス
2個用スイッチボックス

1個用スイッチボックスの場合 2個用スイッチボックスの場合



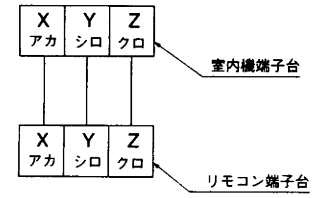
- ②リモコンの上ケースを外してください。
- ③下ケースをM4ねじ2本(頭φ8以下)を用意してJISボックスに取付けてください。
- ④リモコンコードをリモコンに接続します。
露出取付の項をご覧ください。
- ⑤上ケースを元通り下ケースにはめ込み取付完了です。
- ⑥室内機の機能や用途に合わせて、機能設定をしてください。
機能の設定の項をご覧ください。



電源投入後、リモコンの[エアコンNo]を押すと室内機アドレスが表示されますので、▲▼ボタンで接続されている室内機アドレスがリモコンに表示されることを、必ず確認してください。

リモコンと室内の配線

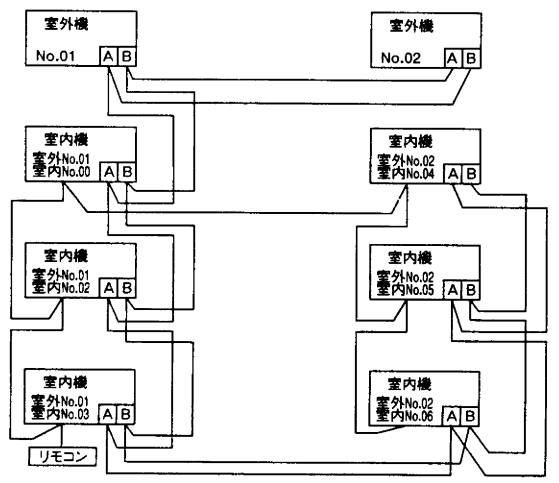
- リモコン配線は極性があります。必ず同一端子台No.同士接続してください。



リモコン複数台制御

配線要領

- グループ制御用に各室内機間に渡り配線をします。(3本)
- 室内ユニットリモコン用端子台XYZに、接続してください。なお極性がありますので、同じ端子No.の所へ接続してください。
- 配線は0.5mm²以上を使用してください。(配線の引廻しに耐えるもの)
- 渡り線、リモートコントローラ配線の総延長は600m以内としてください。
- 室内・室外No.を手動アドレス設定にてセットしてください。
- 室外機の室外No.設定も必要です。忘れずに設定してください。
- 下図の様に室外機が複数台の場合でもリモコン複数台制御可能です。
- 1つのリモートコントローラで複数台のユニット(最大16台)をグループ制御できます。
- 室内基板上のロータリースイッチSW1、SW2により、リモコン通信アドレスを重複しないように設定してください。



機能の設定

設定方法は、リモコンの据付説明書をご覧ください。

工場出荷時、リモコンはグリル昇降無効の設定となっていますので、ラクリーナパネルご使用の場合は、必ずグリル昇降有効の設定が必要です。
設定方法は、リモコンの据付説明書をご覧ください。

本機の設定可能項目と工場出荷時の設定は下記の通りです。

- (1) リモコン機能
- (2) 室内機能

機能番号A	機能内容B	設定内容C	出荷時設定
01	グリル昇降設定	昇降無効 有効50Hz地区 有効60Hz地区	○
02	自動運転設定	自動運転有効 自動運転無効	○
03	温度設定	温度設定有効 温度設定禁止	○
04	運転切換	運転切換有効 運転切換禁止	○
05	運転/停止	運転/停止有効 運転/停止禁止	○
06	風量調整	風量調整有効 風量調整禁止	○
07	風向調整	風向調整有効 風向調整禁止	○
08	タイマー	タイマー有効 タイマー禁止	○
09	リモコンセンサ設定	リモコンセンサ無効 リモコンセンサ有効	○
10	停電補償設定	停電補償無効 停電補償有効 換気接続なし	○
11	換気設定	換気運転 換気非運転	○
12	温度範囲設定	表示変更有 表示変更無	○
13	室内ファン速調	ファン3速 ファン2速 ファン1速	○
14	冷凍/ヒーポン	ヒーポン 冷凍	○
15	外部入力設定	個別運転 全台同一運転	○
16	エラー表示設定	エラー表示有り エラー表示無し	○
17	ルーバ制御設定	ルーバ4位置停止 ルーバフリー停止	○

機能番号A	機能内容B	設定内容C	出荷時設定
01	高天井設定	標準 高天井1	○
03	フィルターサイン設定	表示しない 180時間後 600時間後 1000時間後	○
04	ルーバ制御設定	ルーバ4位置停止 ルーバフリー停止	○
05	外部入力切換	レベル入力 ハルス入力	○
06	運転許可/禁止	通常運転 有効	○
07	暖房室温補正	通常運転 室温補正+3℃	○
08	暖房ファン制御	弱風 停止→弱風	○
09	凍結防止温度	2.5℃ 1℃	○
10	凍結防止制御	ファン制御有効 ファン制御無効	○
11	電気集塵機	ファン制御無効 ファン制御有効	○
12	加湿器制御	ドレンモータ非運転 ドレンモータ運転	○

(1)リモコン機能の⑰ルーバ制御設定を変更する場合は、(2)室内機能の④ルーバ制御設定も変更してください。

④ 制御の切換

□ 囲みが工場出荷時の設定

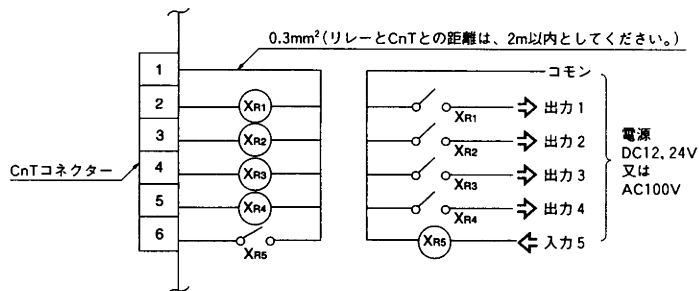
室内機の制御内容を下記方法にて切換可能です。

SW5-1	OFF	遠方発停入力 (CnT) をレベル入力	
	ON	遠方発停入力 (CnT) をパルス入力	
SW5-2	OFF	—	
	ON	暖房時設定温度+3℃	
SW5-3	OFF	加湿器残留運転 無効	
	ON	加湿器残留運転 有効	
SW5-4	OFF	オートスイング 有効	
	ON	オートスイング 無効	
SW9-1	オートリフトパネルの昇降長さの設定		
SW9-2	—		
SW7-1	ON	—	
	OFF	高天井制御 (ファン回転数アップ)	
SW7-3	暖房サーモOFFファン制御の切換 0: OFF 1: ON		
	記号	設定1 設定2 設定3	
SW7-3	1	1	0
SW7-4	1	0	1
SW7-4	暖房サーモOFFファン制御 間欠運転 Lo運転 ファン停止		

J5	短絡	—	
	開放	運転許可禁止	
J8	短絡	フィルタサイン有効	
	開放	フィルタサイン無効 (検知しない)	
J9	短絡	—	
	開放	オートスイング4位置制御無効 (フリー位置制御)	
J10	リモコン風量表示の切換 0: 開放 1: 短絡		
	記号	設定1 設定2 設定3	
J10	1	1	0
J11	1	0	1
J12	リモコン表示風量切換設定 3連 (弱/急/強) 1連 (表示無し) 2連 (弱/急)		
	短絡	—	
J12	開放	加湿器ドレン連動	

注) 機種によっては、上記制御内容の一部が無い機種もございます。
詳細は機種別の結線銘板をご覧ください。

⑤ 室内基板CnTコネクタの機能



- XR1-4はDC12Vリレー (オムロンLY2F相当品)
- XR5は、DC12, 24V又はAC100Vリレー (オムロン製MY2F相当品)
- CnTコネクタ (現地側) メーカー、形式

コネクタ	モレックス	5264-06
端子	モレックス	5263T

●機能

出力1	エアコン運転出力 (エアコンON時XR1=ON)	
出力2	暖房出力	
出力3	サーモON出力 (サーモON時XR3=ON)	
出力4	エアコン点検出力 (エアコン点検時XR4=ON)	
入力5	出荷時	XR5 OFF⇒ON エアコンON XR5 ON⇒OFF エアコンOFF
	現地切換 (SW5のNo.1をON)	XR5 OFF⇒ONのパルス信号によりON/OFF反転

- 冷暖フリーマルチとして使用する場合は分流コントローラ (別売品) の掘付説明書をご覧ください。
- 遠方発停・監視キットを別売品で準備しておりますのでご利用ください。

⑥ ドレンポンプ運転操作

ドレンポンプ運転がリモコン操作により可能です。リモコンを次の手順で操作してください。

1. ドレンポンプ強制運転の開始

- ① [試運転] ボタンを3秒以上押します。
「項目◆で選択」→「[セット]で決定」→「冷房試運転▼」と、表示が切り換わります。
- ② 「冷房試運転▼」の表示の時に、[] ボタンを一度押し、「ドレンポンプ運転◆」を表示させます。
- ③ [セット] ボタンを押すと、ドレンポンプ運転を開始します。
表示: 「ドレンポンプ運転」→「[セット]で停止」

2. ドレンポンプ運転の解除

- ④ [セット] ボタン又は、[運転/停止] ボタンを押すと、ドレンポンプ強制運転を停止します。
エアコンは停止状態となります。

⑦ 試運転

試運転については、室外ユニット付属の説明書をご覧ください。

⑧ 故障診断方法

故障診断方法については、室外ユニット付属の説明書をご覧ください。

⑨ 工事完了後のチェック項目

- 電源電圧は本体表示と同じですか。
- 室外機側でアース工事はされていますか。
- 電源線の太さは指定の配線と同じですか。
- 電源線、信号線、リモコン線の接続位置は正しいですか。