

# セゾンマルチシリーズ 据付説明書

## FDRP 221LX~1401LX

PJR012D020B

〈お願い事項〉

- 取扱説明書を見ながら、お客様に実際に操作していただき、正しい運転のしかた（特にエアフィルタの清掃、運転操作のしかた、温度調節の方法）をご指導ください。
- 長時間使用しない時は、電源スイッチを切るようにお客様にご指導ください。  
電源スイッチを入れたままにしておきますと、クランクケースヒータ等に通電されエアコンを使用しなくても電力を消費することになります。

工事完了後、これだけは再チェック願います。		
チェック項目	不良だと	チェック欄
室内外ユニットの取り付けはしっかりしていますか。	落下・振動・騒音	
ガス漏れ検査は行いましたか。	冷えない・暖まらない	
断熱は完全に行いましたか。	水滴れ	
ドレンはスムーズに流れていますか。	水滴れ	
電源電圧は本体に表示の銘板と同じですか。	運転不能・焼損	
誤配線・誤配管はありませんか。	運転不能・焼損	
アース工事はされていますか。	漏電時危険	
電線の太さは仕様どおりですか。	運転不能・焼損	
室内外ユニットの吸込・吸出口が障害物でふさがれていませんか。	冷えない・暖まらない	

お知らせ

本機と別売パネル(サイレントパネル又はキャンバスパネル)との組合せにより、2タイプの据付が可能です。

適用機種	マルチ形	22,28,36,45,56	71・90	112・140
サイレントパネル	R-PNLS-26W	R-PNLS-36W	R-PNLS-46W	
キャンバスパネル	R-PNLC-26W	R-PNLC-36W	R-PNLC-46W	

① 据付のまえに

○据付はこの据付説明書に従って正しく行なってください。  
○工事計画にあっておりますか。

- 機種・電源仕様
- 確認してください
- 配管・配線・小物部品

付属品

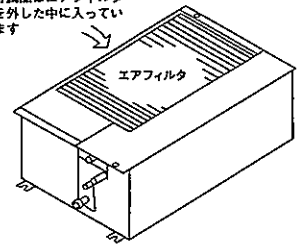
① ドレン配管用			
1	パイプカバー	2個	ドレンソケット用
2	ドレンホース	1個	
3	ホースクランプ	1個	ドレンホース用

② フレアナット部断熱用			
1	パイプカバー	1個	ガス側用
2	パイプカバー	1個	液側用
3	バンド	4個	

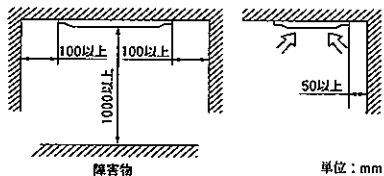
付属品収納場所 (梱包時)

付属品はエアフィルタを外した中に入っています



## ② 室内ユニットの据付場所の選定

室内ユニット据付スペース



単位：mm

### お願い

- 据付場所は下記条件に合う場所をお客様の承認を得て選んでください。
  - 冷風または温風が十分行きわたる所。  
据付高さが3mを超えると暖気が天井にこもりますのでサーキュレータの併設をご指導ください。
  - 室外への配管、配線のしやすい所。
  - ドレン排水が完全にできる所。
  - 据付部の天井が強固である所。
  - 吸込口、吹出口に風の障害のない所。火災報知器の誤作動しない所。ショートサーキットしない所。
  - 周囲の露点温度が28℃以下、相対湿度80%以下の所。
- 据付けようとする場所がユニットの重量に耐えられるかどうか検討し、危険と思われましたら、板、桁等で補強して据付作業を行ってください。
- 天井裏高さが下記の高さを有する所。

	22~90	112・140
サイレントパネルとの組合せ	365mm	416mm
キャンバスパネルとの組合せ	459mm	510mm

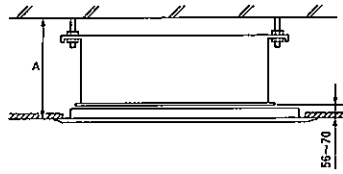
高湿度の所に据付ける場合は本体の断熱等、結露に対する配慮をしてください。

本ユニットはJIS露付条件にて試験を行ない、不具合のないことを確認されておりますが、ユニット周囲が上記条件以上の高湿度雰囲気の状態で運転すると水滴が落下するおそれがあります。そのような条件下で使用する場合がある場合には、ユニット本体のすべての配管、ドレン配管にさらに10~20mmの断熱材を取り付けてください。

③ 天井裏への吊り込み準備

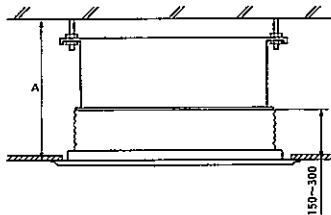
吊り込みのパターンの選定

据付場所の状態によりパターンを決定してください。  
 <サイレントパネルとの組合せ>



	A
28-S, 22~90	365mm以上
112・140	416mm以上

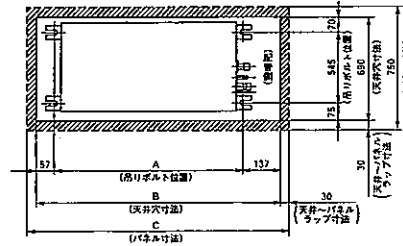
<キャンバスパネルとの組合せ>



	A
22~90	459mm以上
112・140	510mm以上

天井穴及び吊りボルト位置

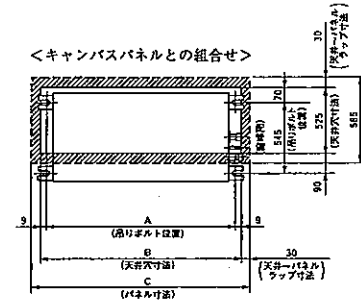
<サイレントパネルとの組合せ>



[単位: mm]

機種	記号	A	B	C
28-S, 22~56		786	980	1040
71・90		986	1180	1240
112・140		1406	1600	1660

<キャンバスパネルとの組合せ>



[単位: mm]

機種	記号	A	B	C
28-S, 22~56		786	804	864
71・90		986	1004	1064
112・140		1406	1424	1484

警告

- 据え付けは重量に十分に耐える所に確実に行ってください。
- 強度不足や取り付けが不完全な場合には、ユニットの落下によりケガの原因になります。

④ ユニットの搬入、据付

搬入

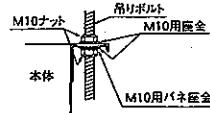


- お願い
- 搬入時はできるだけ据付場所の近くまで梱包のまま搬入してください。
  - やむをえず解梱して搬入する場合はナイロンスリングまたは、ユニットを傷つけないよう当て板をしてロープで吊り上げてください。
  - 解梱後ユニットを置く場合は必ずユニット床面側を上にして置いてください。

据付

<吊り込み>

- ユニットを吊り込んでください。



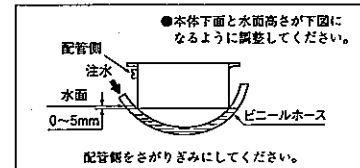
- 本体を据え付けたとき、本体と天井穴の寸法が出ないときは、据付金具が長穴になっているので調整してください。



水平度の調整

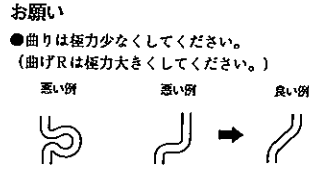
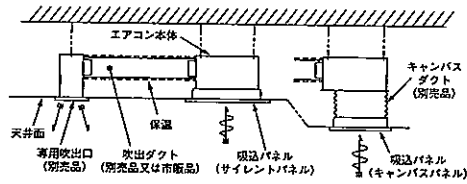
お願い

- 水準器を使用するか、下記の要領で水平度の調整を行ってください。

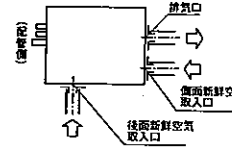


- 水平度がでない場合とフロートスイッチの誤作動あるいは不動作の原因となります。

## ⑤ ダクト工事



### ③給・排気ダクトの接続



### お願い

○風量、換外静圧の計算を実施しダクトの長さ、形状、吹出口を選定してください。算出方法は、技術資料を参考にしてください。

### ①吹出ダクト

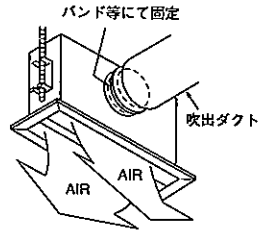
●φ200円形ダクトにより、下表に示すスポット数で使用してください。

	22	28-S, 28-56	71-90	112-140
スポット数	1	2	3又は2	4又は3

●各スポット間のダクト長さの差は、2対1以内としてください。  
●ダクトは、最短長さとなるよう施工してください。

●本体・吹出口のダクトフランジとの接続は、バンドを締め固定してください。さらに固定部分に断熱材を貼り結露防止を行ってください。  
●露付防止・吸音のため、吸音断熱付フレキシブルダクトの使用を推奨いたします。(別売品 1m、2m、4m があります。)  
●天井貼付前にダクト工事を実施してください。

### ②専用吹出口



●ダクト接続は、φ200円形ダクト専用です。  
●専用吹出口の取付及びダクトとの接続は天井貼付前に行ってください。  
●ダクト固定バンド部を断熱し、結露防止を行ってください。

### ②新鮮空気取入

●後面又は、側面のどちらか工事の容易な方の取入口を使用してください。

●同時給排気を行う場合は、後面新鮮空気取入口を使用してください。(側面は使用不可)

### ③排気 (必ず給気を併用してください。)

●側面排気口を使用してください。

### ④ダクト接続

●別売品の給排気用ダクトフランジ(φ125丸形ダクト接続用)を利用し、φ125丸形ダクトを接続してください(バンド締め)。  
●ダクトは結露防止のため、保温してください。

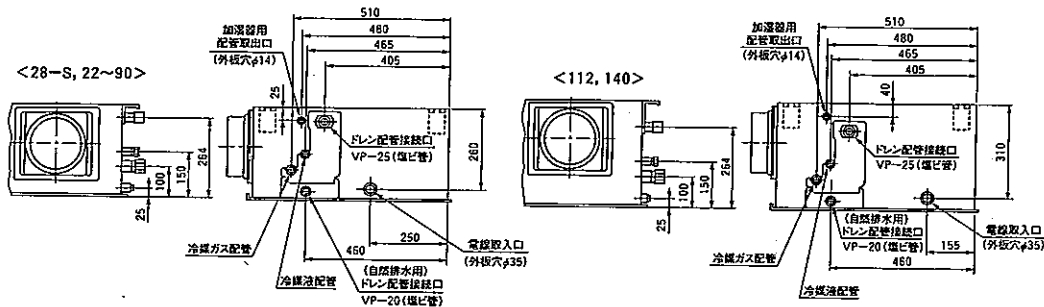
### ご案内

4スポットを3スポット、3スポットを2スポットに改修する場合は、専用蓋板を別売品として用意しています。中央いづれかを蓋いでください。

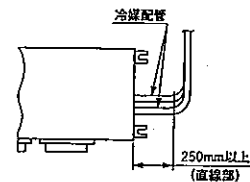
(注: 2スポットから1スポットへの改修は、行わないでください。)

## ⑥ 冷媒配管 は別紙の冷媒配管説明書をご覧ください。

### 配管位置



### 配管工事



お願い  
冷媒配管工事は、上図のように直線部を250mm以上とって行ってください。(ドレンポンプのサービスに必要です。)

冷媒配管時の注意事項

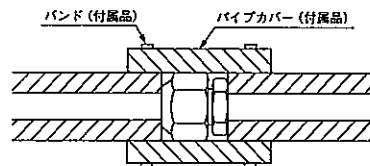
フレアナット締付トルク

- φ 6.35: 14~18(N・m), (1.4~1.8kg・m)
- φ 9.52: 34~42(N・m), (3.4~4.2kg・m)
- φ 12.7: 49~61(N・m), (4.9~6.1kg・m)
- φ 15.88: 68~82(N・m), (6.8~8.2kg・m)
- φ 19.05: 100~120(N・m), (10~12kg・m)

ガス側配管、液側配管とも断熱は完全に行ってください。

※液側配管は断熱しないと結露し、水漏れします。

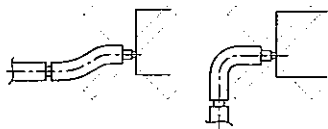
- ユニットの配管端部のフレアナットは、必ずスパナで2丁掛けて外してください。  
(このときガスが出る場合がありますが、異常ではありません)
- フレアナット接続時は、フレア中心を合わせ、最初手回しで3~4回転ねじ込み、2丁スパナ掛けてしっかりと締め付けてください。
- 配管は下記材質のものをご使用ください。なお別売配管セットを使用されると便利です。  
(材質) リン酸銅鋼無鉛管 (C1220T, JIS H3300)
- 室内機のフレア接続部は、ガス漏れチェック後、付属の継手用断熱材をかぶせ、両端を付属のバンドでしっかりと締め付けてください。
- 配管は、ねじったり・つぶしたりしないでください。
- 配管内はゴミ・切粉・水分が混入しないように施工してください。



⑦ ドレン配管

工事要領 (ツイン機、トリプル機の場合は全てのユニットに行ってください。)

- 付属のドレンホースとVP-25用継手の接着はユニット吊下げ前に実施してください。
- ドレンホースは、ユニットあるいは、ドレン配管の据付時の微少なずれを吸収するためのものです。故意に曲げて使用された場合、破損し、水漏れに至る場合があります。

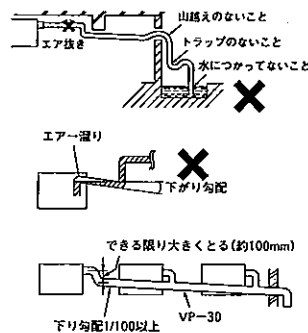
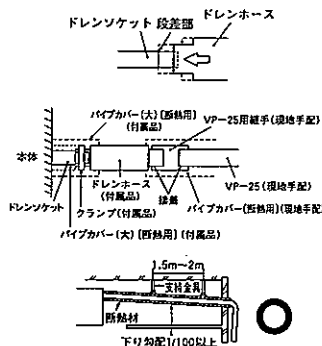


- ドレン管は市販の硬質塩ビパイプ一般管VP-25を使用してください。
- 付属のドレンホース(軟質塩ビ端)をユニットのドレンソケットの段差部まで装着し、付属のクランプで確実に締付けてください。

〈接着剤使用不可〉

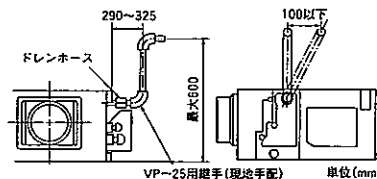
- ドレンホース(硬質塩ビ端)に、VP-25用継手(現地手配)を接着・接続し、この継手にVP-25(現地手配)を接着・接続してください。
- ドレン配管は下り勾配(1/50~1/100)とし途中山越えやトラップを作らないようにしてください。
- ドレン配管を接続する場合にユニット側の配管に力を加えないように注意して行い、できる限りユニット近傍で配管を固定してください。
- エア抜きは絶対に設けないでください。
- ユニットから出たドレン配管を下がり勾配としないでください。エアが溜りユニット停止時の音の発生原因となります。
- 複数台のドレン配管の場合、本体ドレン出口より約100mm下に集合配管がくるようにしてください。また集合管はVP-30以上を使用してください。

- 結露が発生し、水漏れをおこす可能性がありますので、下記2ヶ所は確実に断熱してください。
- ▶ドレンソケット部  
排水テスト実施後、パイプカバー(小:付属品)をドレンソケット部に装着したあと、パイプカバー(大:付属品)にてパイプカバー(小)、クランプ及びドレンホースの一部を覆い、テープによりすまのまいように巻いてください。
- ▶室内にある硬質塩ビパイプ  
●室内にある硬質塩ビパイプは必ず保温してください。
- ドレン配管の出口は臭気の発生する恐れのない場所に施工してください。
- ドレン配管は、イオウ系有害ガス及び可燃性ガスの発生する下水源に直接入れないでください。室内に有害ガス及び可燃性ガスが侵入する恐れがあります。



★ドレンヘッドを高くしたい場合

- ドレン配管の出口高さは、サイレントパネルの場合は、天井面より65cm、キヤンバスパネルの場合はユニット下面より60cmまで高くすることができますので、天井内に障害物等がある場合にエルボ等を用いて施工してください。この場合、立ち上げるまでの距離が長くと、運転停止時におけるドレン逆流量が多くなりオーバーフローの恐れがありますので、下図の寸法内で処理願います。



その他工事要領は通常のドレン配管工事と同一とします。

# 天理カセテリア形 6-6/11

## 排水テスト

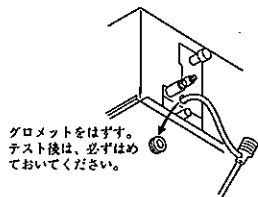
○配管施工後、ドレンがスムーズに流れるか確認してください。

●電気工事が終了している場合

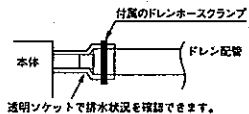
1) 下図要領にて約1000c.c.の水を入れてください。

注水ホースを20mm~30mm位  
差し込んで注水してください。

(注水ホースは必ず下向きに)  
差し込んでください。



2) 冷房運転をしながら排水をチェック  
してください。

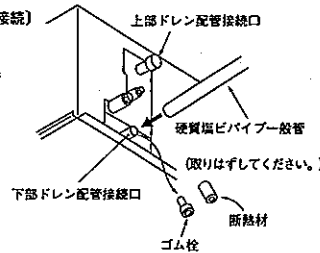


●電気工事が終了していない場合、  
配水管つなぎ込み部に凸形継手を  
接続し、注水口を設けて配管系統  
の漏れ及び排水状況の確認をして  
ください。

○排水テスト後、本体部まで配管の  
断熱をしてください。

## 下部ドレン配管工事要領 (配管接続)

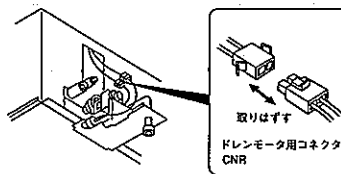
ドレン配管に下り勾配(1/50~1/100)が  
可能な場合右図要領にて下部ドレン配管  
接続が可能です。



〈ドレンモータ用のコネクタの取り外し〉

下図に示すようにドレンモータ用コネクタCNRを取り外してください。

(注:コネクタを接続したまま使用すると、上部ドレン配管接続口  
よりドレン水が排出され水漏れとなります。)



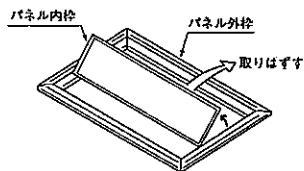
## ⑧ パネル取付

### サイレントパネルの場合

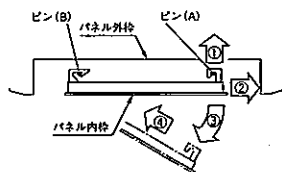
〈付属品〉

丸小ねじ (M5×35)	4個	パネル取付用
--------------	----	--------

①パネル内枠を外してください。

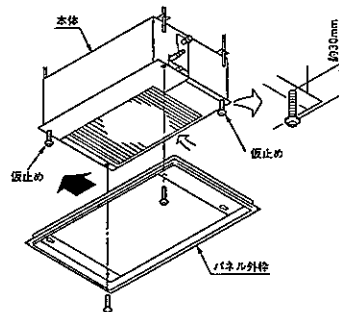


〈パネル内枠の外し方〉



③矢印①→②順でピン(A)より外してください。  
④矢印③のようにすこし開き矢印④の方向へ移動させてピン(B)より外してください。

②パネル外枠を本体に取付けてください。



⑤パネル取付ねじ (パネル付属品) 4本のうち2本を図のように仮止めしてください。

⑥パネル外枠を仮止めたねじに引っ掛け、図の矢印の方向へスライドさせ仮止めしてください。

(注) パネル外枠の装着には方向性があります。

⑦仮止めたねじ及び残りのねじ(2本)を締付けてください。

⑧パネル内枠を①項で外す逆の要領で取付けてください。

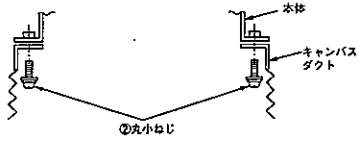
キャンバスパネルの場合

注) キャンバスパネルの取付には  
キャンバスダクト (別売品)  
が必要です。

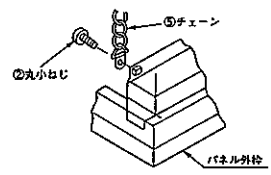
＜付属品＞

①	丸小ねじ (M4×16)		4個	パネル固定
②	丸小ねじ (M5×16)		8個	キャンバスダクト固定 チェーン固定
③	丸小ねじ (M5×25)		4個	チェーン固定
④	ホルダ		4個	
⑤	チェーン		4個	

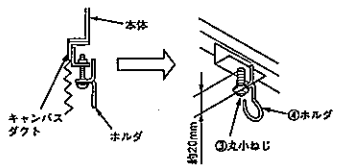
①キャンバスダクト (別売品) を本体に取付けてください。  
(4ヶ所)



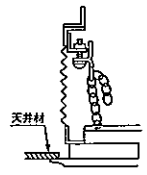
②パネル内枠を上項に示す、サイレントパネルの場合と  
同じ要領で取外してください。  
③パネル外枠にチェーンを取付けてください。(4ヶ所)



④パネル外枠を取付けてください。  
⑤ホルダを下図に示すように仮止めしてください。

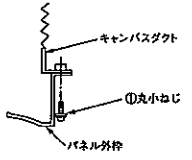


⑥パネル外枠のチェーンをホルダに引っかけてください。



注) チェーンを引っかける  
際は、パネル外枠を天  
井材にできるだけ密着  
させた状態でチェーン  
にたるみのないよう  
に行ってください。

⑦パネル外枠を天井材と密着するまで⑥項の③丸小ねじに  
より吊り上げてください。  
⑧キャンバスダクトとパネル外枠をねじ止めしてください。



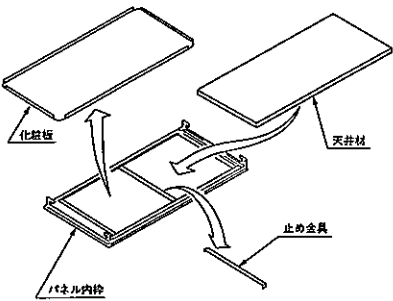
⑨パネル内枠を上項に示すサイレントパネルの場合と同じ  
要領で取付けてください。

天井材の取付け

パネル内枠には天井材を取付けることができます。  
(板厚 最大15mm)

天井材サイズ

	パネル形式	天井材
キャンバスパネル	R-PNLC-26W	756×330
	R-PNLC-36W	956×330
	R-PNLC-46W	1376×330
サイレントパネル	R-PNLS-26W	932×495
	R-PNLS-36W	1132×495
	R-PNLS-46W	1552×495



①止め金を外してください。  
②化粧板を外し、天井材を取付けてください。  
③はじめに外した止め金具を天井材を押さえ込んで取付  
てください。  
注) 天井材取付時、化粧板は不要になります。

# セゾンマルチシリーズ 電気配線工事説明書

## FDRP 221LX~1401LX

PSB012D810A

# 電気配線工事説明書

電気配線工事は電気設備技術基準及び内線規程に従い、電力会社の認定工事店で行ってください。

### ① 電気配線取り出し穴位置および電気配線接続

#### 電源配線

#### 警告

- 下記のことを必ず守ってください。守らないときは、感電による火災、感電又は過熱、ショートによる火災の恐れがあります。
- 電源配線の仕様・サイズの選定は、「電気設備に関する技術基準を定める通商産業省令」、「内線規程」に従ってください。また、接続部の緩みがないようにしてください。
- 機器毎に設定された過電流及び漏電遮断器（感度電流30mA）を設置すること。
- 専用の分岐回路を用い、他の機器と併用しないこと。併用した場合、ブレーカー落ちによる2次災害が生じる恐れがあります。

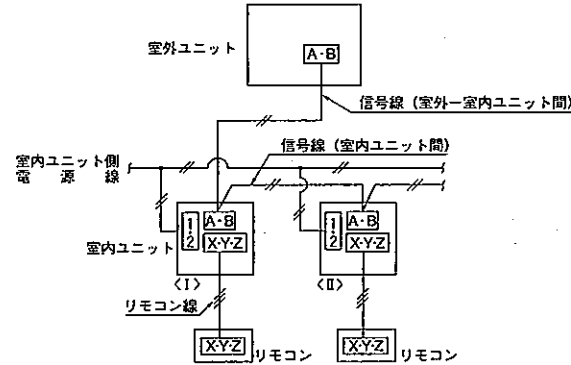
#### 注意

- 8mm<sup>2</sup>を超える太さの配線は接続不可能です。8mm<sup>2</sup>以上をご使用の場合は、専用のプルボックスを使用し、室内ユニットへ分岐するようにしてください。
- 信号線用端子台に200Vを接続しないでください。
- 電源は工事が完了するまで入れないでください。

○電気工事は電力会社の認定工事店で行ってください。本配線仕様は、下記に基づいて決定しています。

- 1) 電線は銅線以外のものを使用しないでください。
- 2) 電源は、室外ユニット・室内ユニットの夫々別電源。
- 3) 電気ヒータ（別売品）は含んでおりません。  
注) 電気ヒータを組込む場合は、電源仕様・配線仕様および配線本数が異なりますので、ご注意ください。
- 4) 同一系統内の室内ユニット電源は、必ず全て同時ON、同時OFFになる様にしてください。
- 5) 信号線と電源線の接続を間違えますと全ての基板が焼損してしまいますので、ご注意ください。

#### 配線系統図（室外・室内ユニット接続要領）



#### 電源仕様

室内ユニット 合計電流 (A)	配線用遮断器 定格電流 (A)	漏電遮断器 (50/60Hz)		
		定格電流 (A)	感度電流 (mA)	動作時間 (sec)
7以下	20	20	30	0.1以下
11以下				
12以下	30	30		
16以下				
19以下	40	40		
22以下				
28以下	50	50	100	

FDR



# 天埋カセテリア形 6-9/11

## 配線仕様

室内ユニット 合計電流 (A)	電源用 配線太さ (mm <sup>2</sup> )	配線 こう長 (m)	信号線太さ	
			室外-室内 (mm <sup>2</sup> )	室内-室内 (mm <sup>2</sup> )
7以下	2	21	0.75~2.0 ×2本	0.75~2.0 ×2本
11以下	3.5			
12以下	5.5			
16以下		24		
19以下		20		
22以下	8	27		
28以下		21		

- 注(1)配線こう長は、合計電流値の最大値で記載してあります。  
 (2)室内ユニット接続線は5.5mm<sup>2</sup>まで使用可能です。8.0mm<sup>2</sup>以上の配線をご使用なされる場合は、専用のプルボックスを使用し、室内ユニットへ分岐してください。  
 (3)配線こう長は、電圧降下を2%とした場合を示します。上表の配線こう長を超える場合は、内線規程に従い、配線太さを見直してください。

## 冷暖フリーマルチ (224H, 280H, 560H) の場合

分流コントローラの配線

- 本ユニットを冷暖フリーマルチとして使用する場合は分流コントローラ(別売品)の据付説明書をご覧ください。

## ② アドレス設定

- (1) 自動アドレス設定 (2) 手動アドレス設定 (3) リモコンアドレス設定

上記3項目については、室外ユニット付属の説明書をご覧ください。  
 なお、(3) リモコンアドレス設定については、設定可能な機種と不可能な機種がありますので、室外ユニット付属の説明書をご覧ください。

## ③ リモコン取付と配線及び機能

**リモコン** リモコンは別売です。

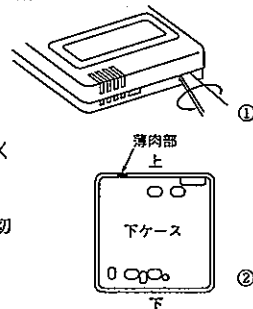
**リモコンの据付** お願い 次の位置は避けてください。

- 1) 直射日光の当たる場所
- 2) 発熱器具の近く
- 3) 湿気の多い所・水の掛る所
- 4) 取付面に凸凹がある所

### 取付要領

#### 露出取付

- ①リモコンケースをはずしてください。  
 ●リモコン上部の凹部にマイナスドライバ等を差し込んで軽くねじり、ケースをはずします。
- ②リモコンコードの取出し方向は、上方向のみ可能です。  
 ●リモコン下ケース側の上方薄肉部をニッパー・ナイフ等で切り取った後、ヤスリ等でバリを取ってください。
- ③リモコン下ケースを付属の木ねじ2本で壁に取り付けます。



- ④リモコンコードを端子台に接続してください。室内機とリモコンの端子番号を合わせて接続してください。端子には極性があるので間違えると運転できません。

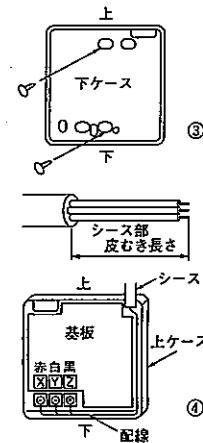
端子：①赤線、②白線、③黒線

リモコンコードは、0.3mm<sup>2</sup>(推奨)~最大0.5mm<sup>2</sup>以下としてください。また、リモコンケース内を通る部分はシース部を皮むきしてください。

各配線の皮むき長さは下記の通りです。

黒：195mm  
 白：205mm  
 赤：215mm

- ⑤上ケースを元通りに取り付けてください。
- ⑥リモコンコードをコードクランプを使用して壁等に固定します。
- ⑦室内機の機能や用途に合わせて、機能設定をしてください。  
**機能の設定**の項をご覧ください。



### リモコンコードを延長する場合の注意 ▶ 最大総延長600m

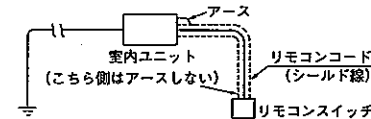
コードは必ずシールド線を使用してください。

- 全形式：0.3mm<sup>2</sup>×3心【MVVS3C(京阪電線)】

注(1)延長距離が100mを超える場合は、下記のサイズに変更してください。但し、リモコンケース内を通る配線は最大0.5mm<sup>2</sup>以下とし、リモコン外部の近傍で配線接続により、サイズ変更してください。

- 100~200m以内……0.5mm<sup>2</sup>×3心
- 300m以内……0.75mm<sup>2</sup>×3心
- 400m以内……1.25mm<sup>2</sup>×3心
- 600m以内……2.0mm<sup>2</sup>×3心

- シールド線は必ず片側のみをアースしてください。



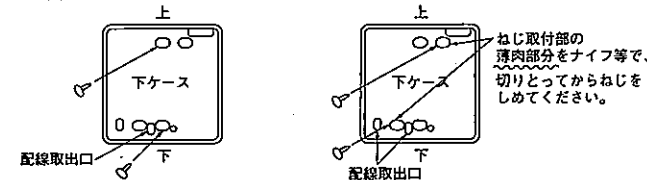
### 埋込取付

- ①JISボックスとリモコンコード(延長の場合はシールド線を必ず使用)をあらかじめ埋込んでおきます。

[使用可能JISボックス]

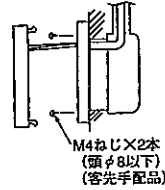
- JIS C 8336 1個用スイッチボックス
- 2個用スイッチボックス

1個用スイッチボックスの場合 2個用スイッチボックスの場合



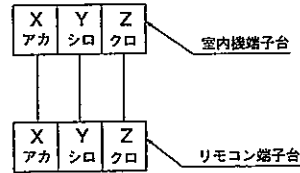
ねじ取付部の薄肉部分をナイフ等で、切りとってからねじをしめてください。

- ②リモコンの上ケースを外してください。
- ③下ケースをM4ねじ2本(頭φ8以下)を用意してJISボックスに取付けてください。
- ④リモコンコードをリモコンに接続します。  
露出取付の項をご覧ください。
- ⑤上ケースを元通り下ケースにはめ込み取付完了です。
- ⑥室内機の機能や用途に合わせて、機能設定をしてください。  
機能の設定の項をご覧ください。



リモコンと室内の配線

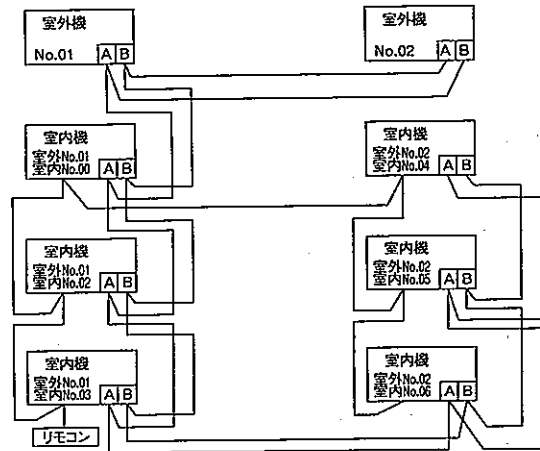
- リモコン配線は極性があります。必ず同一端子台No.同士接続してください。



リモコン複数台制御

配線要領

- グループ制御用に各室内機間に渡り配線をします。(3本)
- 室内ユニットリモコン用端子台 X Y Z に、接続してください。なお極性がありますので、同じ端子No.の所へ接続してください。
- 配線は0.5mm<sup>2</sup>以上を使用してください。(配線の引廻しに耐えるもの)
- 渡り線、リモートコントローラ配線の総延長は600m以内としてください。
- 室内・室外No.を手動アドレス設定にてセットしてください。
- 室外機の室外No.設定も必要です。忘れずに設定してください。
- 下図の様に室外機が複数台の場合でもリモコン複数台制御可能です。
- 1つのリモートコントローラで複数台のユニット(最大16台)をグループ制御できます。
- 室内基板上のロータリースイッチSW1、SW2により、リモコン通信アドレスを重複しないように設定してください。



電源投入後、リモコンの「エアコンNo」を押すと室内機アドレスが表示されますので、▲ ▼ ボタンで接続されている室内機アドレスがリモコンに表示されることを、必ず確認してください。

機能の設定

- リモコン及び室内機の各機能は、接続される室内機により自動設定されます。(標準的な使い方をする場合の設定の変更はいりません。)
- 但し、グリル昇降設定と、特別に初期設定を変更する必要がある場合は、設定を変更してください。設定方法は、リモコンの据付説明書をご覧ください。

工場出荷時、リモコンはグリル昇降無効の設定となっていますので、ラクリーナパネルご使用の場合は、必ずグリル昇降有効の設定が必要です。設定方法は、リモコンの据付説明書をご覧ください。

各機能の初期設定は下記の通りです。

(1) リモコン機能

機能番号①	機能内容②	設定内容③	初期設定
01	グリル昇降設定	昇降無効 有効50Hz地区 有効60Hz地区	○
02	自動運転設定	自動運転有効 自動運転無効	○
03	温度設定	温度設定有効 温度設定禁止	○
04	運転切換	運転切換有効 運転切換禁止	○
05	運転/停止	運転/停止有効 運転/停止禁止	○
06	風量調整	風量調整有効 風量調整禁止	※
07	風向調整	風向調整有効 風向調整禁止	※
08	タイマー	タイマー有効 タイマー禁止	○
09	リモコンセンサ設定	リモコンセンサ無効 リモコンセンサ有効	○
10	停電補償設定	停電補償無効 停電補償有効	○
11	換気設定	換気接続なし 換気運転 換気非運転	○
12	温度範囲設定	表示変更有 ファン3速 ファン2速 ファン1速	○
13	室内ファン選択	ファン3速 ファン2速 ファン1速	※
14	冷凍/ヒートポンプ	ヒートポンプ 冷凍	※
15	外部入力設定	個別運転 全合同一運転	○
16	エラー表示設定	エラー表示有 エラー表示無	○
17	ルーバ制御設定	ルーバ4位置停止 ルーバフリー停止	○

(2) 室内機能

機能番号①	機能内容②	設定内容③	初期設定
01	高天井設定	標準 高天井1	○
03	フィルターサイン設定	表示しない 180時間後 600時間後 1000時間後 1000時間一停止	○
04	ルーバ制御設定	ルーバ4位置停止 ルーバフリー停止	○
05	外部入力切換	レベル入力 パルス入力	○
06	運転許可/禁止	通常運転 有効	○
07	暖房室温補正	通常運転 室温補正+3℃	○
08	暖房ファン制御	停止一週風 送風	○
09	凍結防止温度	2.5℃ 1℃	○
10	凍結防止制御	ファン制御有効 ファン制御無効	○
11	電気集塵機	ファン制御有効 ファン制御無効	○
12	加湿器制御	ドレンモータ非運転 ドレンモータ運転	○

注1.「※」印の項目の初期設定は、室内機の機種毎に異なり、下記の通りとなります。

# 天理カセテリア形 6-11/11

注1.「※」印の項目の初期設定は、室内機の機種毎に異なり、下記の通りとなります。

機能番号④	機能内容④	設定内容④	初期設定
06	風量調整	風量調整有効	室内ファン風量2、3速の機種
		風量調整禁止	室内ファン風量1速の機種
		風向調整有効	オートスイングルーバ搭載機種
07	風向調整	風向調整有効	オートスイングルーバ搭載機種
		風向調整禁止	その他
		ファン3速	室内機ファン風量3速の機種
13	室内ファン速調	ファン2速	室内機ファン風量2速の機種
		ファン1速	室内機ファン風量1速の機種
		ヒューズ	ヒューズ機
14	冷凍/ヒーボン	冷凍	冷凍機
		ヒーボン	ヒーボン機

注2.室内機に機能がない内容の場合、設定しても室内機は作動しません。

注3.(1)のリモコン機能の④ルーバ制御設定を変更する場合は、(2)室内機能の④ルーバ制御設定も変更してください。

## ④ 制御の切換

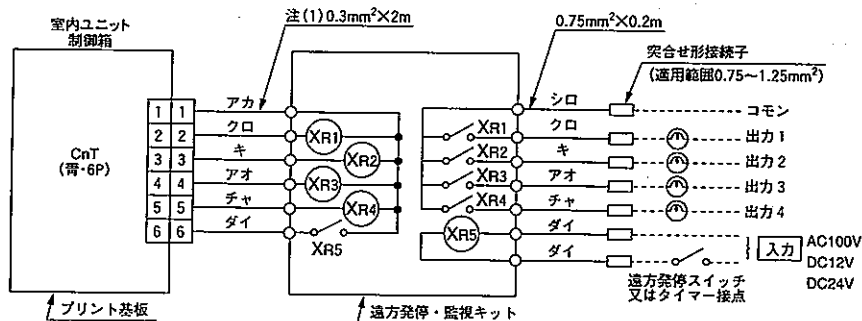
□ 囲みが工場出荷時の設定

室内機の制御内容を下記方法にて切換可能です。

SW5-1	ON	ドレンポンプ試運転	J1	短絡	フィルタサイン有効		
	OFF	ドレンポンプ自動		開放	フィルタサイン無効		
SW5-2	ON	加湿器残留運転 有効	J2	短絡	運転制御標準		
	OFF	加湿器残留運転 無効		開放	運転許可禁止		
SW5-3	ON	外部入力 パルス入力	J3	短絡	暖房サーモOFF制御はJ4による		
	OFF	外部入力 レベル入力		開放	暖房サーモOFF時停止		
SW5-4	ON	緊急停止信号 有効	J4	短絡	暖房サーモOFF時間欠運転		
	OFF	緊急停止信号 無効		開放	暖房サーモOFF時Lo風量運転		
SW6-1	機種容量設定		J8	短絡	加湿器ドレンポンプ非運動		
SW6-2				開放	加湿器ドレンポンプ運動		
SW6-3			リモコン風量表示の切換 X:開放 O:短絡				
SW6-4							
SW9-1	ラクリーナパネル降下長設定		J10	記号	設定1	設定2	設定3
SW9-2	ファン制御 高速(高天井)			J10	O	X	O
SW9-4	ON	ファン制御 標準	J11	J11	O	O	X
	OFF	ファン制御 標準		風量切換設定	3速(急/強/弱)	2速(急/弱)	1速(風量調整無効)

注)機種によっては、上記制御内容の一部が無い機種もございます。詳細は機種別の結線銘板をご覧ください。

## ⑤ 室内基板CnTコネクタの機能



注(1) 2mより長くしないでください。

- XR1-4はDC12Vリレー (オムロンLY2F相当品)
- XR5は、DC12, 24V又はAC100Vリレー (オムロン製MY2F相当品)
- CnTコネクタ (現地側) メーカー、形式

コネクタ	モレックス	5264-06
端子	モレックス	5263T

## ●機能

出力1	エアコン運転出力 (エアコンON時XR1=ON)	
出力2	暖房出力	
出力3	サーモON出力 (サーモON時XR3=ON)	
出力4	エアコン点検出力 (エアコン点検時XR4=ON)	
入力5	出荷時	XR5 OFF⇒ON エアコンON XR5 ON⇒OFF エアコンOFF
	現地切換 (SW5のNo.3をON)	XR5 OFF⇒ONのパルス信号によりON/OFF反転

- 冷暖フリーマルチとして使用する場合は分流コントローラ(別売品)の据付説明書をご覧ください。
- 遠方発停・監視キットを別売品で準備しておりますのでご利用ください。

## ⑥ ドレンポンプ運転操作

ドレンポンプ運転がリモコン操作により可能です。リモコンを次の手順で操作してください。

1.ドレンポンプ強制運転の開始

①[試運転] ボタンを3秒以上押します。

「項目◆で選択」→「[セット]で決定」→「冷房試運転▼」と、表示が切り換わります。

②「冷房試運転▼」の表示の時に、▼ボタンを一度押し、「ドレンポンプ運転◆」を表示させます。

③[セット] ボタンを押すと、ドレンポンプ運転を開始します。

表示: 「ドレンポンプ運転」→「[セット]で停止」

2.ドレンポンプ運転の解除

④[セット] ボタン又は、[運転/停止] ボタンを押すと、ドレンポンプ強制運転を停止します。エアコンは停止状態となります。

## ⑦ 試運転

試運転については、室外ユニット付属の説明書をご覧ください。

## ⑧ 故障診断方法

故障診断方法については、室外ユニット付属の説明書をご覧ください。

## ⑨ 工事完了後のチェック項目

- 電源電圧は本体表示と同じですか。
- 室外機側でアース工事はされていますか。
- 電源線の太さは指定の配線と同じですか。
- 電源線、信号線、リモコン線の接続位置は正しいですか。