

セゾンマルチシリーズ 据付説明書

FDRCP 221LX~361LX

PJR012D019

| | |
|------|------------|
| 適用機種 | 22, 28, 36 |
|------|------------|

本説明書は、室内ユニットの据付方法を記載してあります。
電気配線（室内）およびリモコンの取付方法は、室内ユニット付属の説明書をご覧ください。
室外ユニットの据付方法、電気配線（室外）及び冷媒配管工事方法は、室外ユニット付属の説明書をご覧ください。
リモコンは別売りです。

お願い ○取扱説明書を見ながらお客様に実際に操作していただき、正しい運転のしかた（特にエアフィルタの清掃、運転操作のしかた、温度調節の方法）をご指導ください。
○長時間使用しない場合は、電源スイッチを切るようお客様にご指導ください。

| 工事完了後、これだけは再チェック願います。 | | |
|--------------------------------|----------|-------|
| チェック項目 | 不良ど | チェック欄 |
| 室内外ユニットの取り付けはしっかりしていますか。 | 落下、振動、騒音 | |
| ガス漏れ検査は行いましたか。 | 冷えない | |
| 再熱は完全に行いましたか。 | 水漏れ | |
| ドレンはスムーズに繋がっていますか。 | 水漏れ | |
| 電源電圧は本体に表示の数値と同じですか。 | 運転不良・故障 | |
| 銅配線、銅配管はありませんか。 | 運転不良・故障 | |
| アース工事はされていますか。 | 運転不良・故障 | |
| 電器の火さは仕様どおりですか。 | 運転不良・故障 | |
| 室内外ユニットの吸込・吹出口が障害物でふさがれていませんか。 | 冷えない | |

①据付の前に

○据付はこの説明書に従って正しく行ってください。
○工事計画にあってありますか。

機種・電源仕様

確認してください

配管・配線・小物部品

付属品

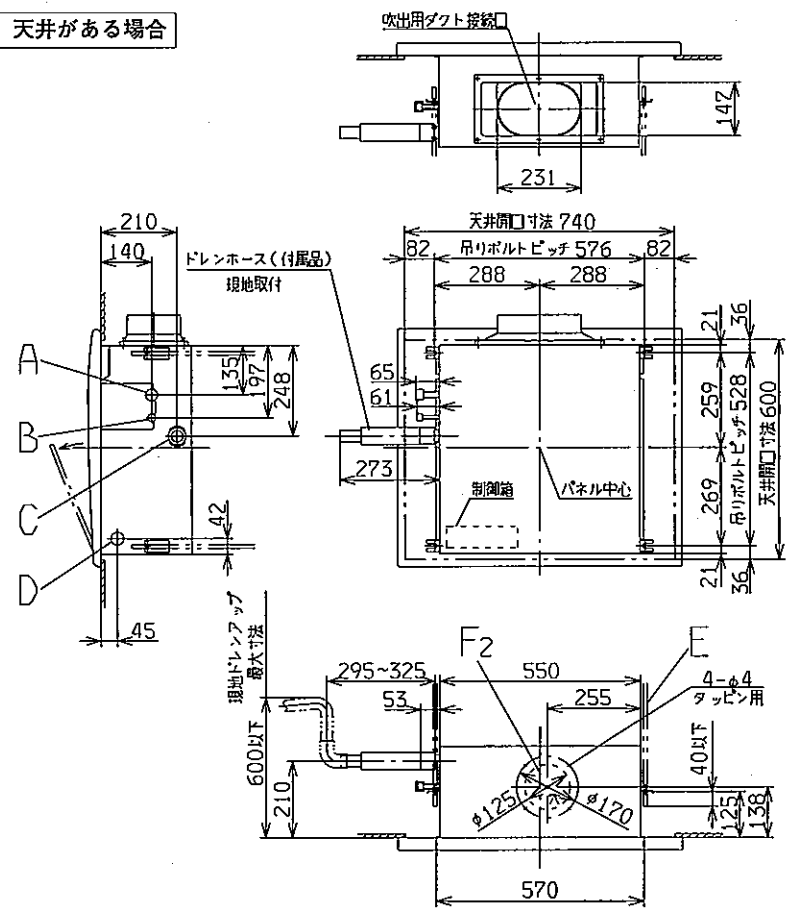
〈付属品〉
(ユニット内に付属しております。)

| フレアナット部断熱用 | | | |
|------------|---------|----|----------|
| 1 | パイプカバー | 1個 | ガス管用 |
| 2 | パイプカバー | 1個 | 液管用 |
| 3 | バンド | 4個 | パイプカバー用 |
| ドレン配管用 | | | |
| 1 | パイプカバー | 2個 | ドレンソケット用 |
| 2 | ドレンホース | 1個 | |
| 3 | ホースクランプ | 1個 | ドレンホース用 |

③吊り込み

- 吊りボルトは、M10またはW3/8を4本使用し、1本あたり50kg/1の引き抜き荷重に耐えられるよう固定してください。
- 吊りボルト長さは、天井面より85mm以上としてください。

A. 天井がある場合



1. 所定の位置（576×528）に吊りボルト（現地手配）を設置してください。
2. ユニット下面と天井面が一致するようにユニット高さを調節してください。（吹出し口部分は天井裏に入ります。）
天井下面とエアコン本体下面との高さ許容差は、エアコン本体が上方に5mm以下です。

02007

天埋カセテリア形 (小容量コンパクト) 5-2/7

注意 エアコン本体が天井下面より下方にならないよう設置してください。

3. 透明ホースに水をいれたものを使用してユニット水平度を確認してください。水平度がでないとき水漏れ、フロートスイッチの誤動作等の原因になります。(ユニット両端での高さ許容差は3mm以内)
4. 上記確認後、ユニットを固定してください。

B. 天井後貼りの場合

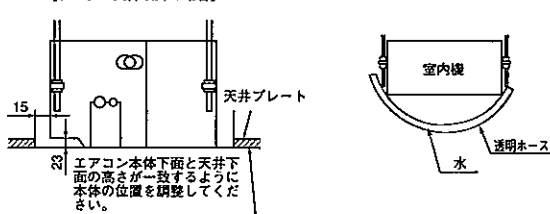
1. 所定の位置 (576×528) に吊りボルト (現地手配) を設置してください。
2. ユニット下面と天井面が一致するようにユニット高さを調節してください。(吹出し口部分は天井裏に入ります。)
天井下面とエアコン本体下面との高さ許容差は、エアコン本体が上方に5mm以下です。

注意 エアコン本体が天井下面より下方にならないよう設置してください。

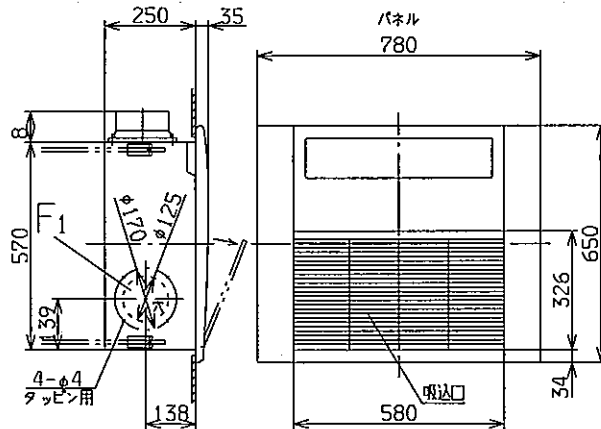
3. 据付高さや水平度を確認してください。
4. 上記確認後、ユニットを固定してください。

お願い 吊りボルトが1.3mを超える場合は、吊りボルトに筋交い等を行い、補強をしてください。

[システム天井以外の場合]

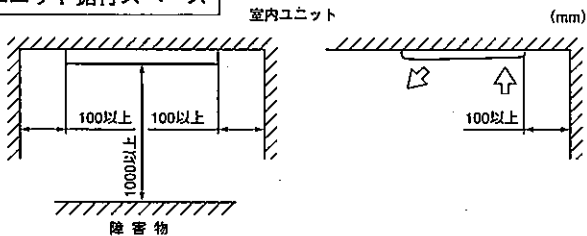


| 記号 | 内容 |
|------|---------|
| A | 冷媒ガス側配管 |
| B | 冷媒液側配管 |
| C | ドレン配管 |
| D | 電源取入口 |
| E | 吊りボルト |
| F1,2 | O A 取入口 |



②室内ユニットの据付場所の選定

室内ユニット据付スペース



1. 据付場所は下記条件に合う場所をお客様の承認を得て選んでください。
 - 冷風または温風が十分行きわたる所。
 - 据付高さが3mを超えると暖気が天井にこもりますので、サーキュレータの併設をご指導ください。
 - ドレン排水が完全にできる所。ドレン勾配のとれる所。
 - 吸込口、吹出口に風の障害のない所。火災報知器の誤動作しない所。ショートサーキットしない所。
 - 直射日光のあたらない所。
 - 周囲の露点温度が28℃以下、相対湿度80%以下の所。

(本ユニットはJIS露点条件にて試験を行ない、不具合のないことを確認しておりますが、ユニット周囲が上記条件以上の高湿度雰囲気の状態では水滴が落下するおそれがあります。そのような条件下で使用される可能性がある場合には、ユニット本体の全ておよび配管、ドレン配管にさらに10~20mmの断熱材を取り付けてください。)
2. 据付けようとする場所がユニットの重量に耐えられるかどうかを検討し、危険と思われましたら板、桁等で補強して据付作業を行ってください。

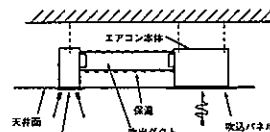
④ダクト工事

お願い 風量、機外静圧の計算を実施しダクトの長さ、形状、吹出口を選定してください。

注意 機外静圧は、30Pa以上にならないようご注意ください。ユニットが結露し、天井・家財を濡らすおそれがあります。

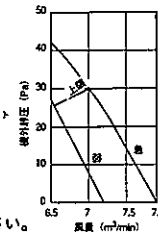
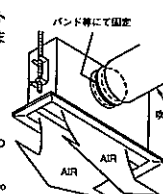
①吹出しダクト

- φ200円形ダクトを使用してください。
- ダクトは、最長長さとなる様施工してください。
- 曲がりは極力少なくしてください。(曲げRは極力大きくしてください。)
- 本体吹出口ダクトフランジとの接続は、バンドを締め固定してください。さらに固定部分に断熱材を貼り結露防止を行ってください。
- 露つき防止・吸音のため、吸音断熱付フレキシブルダクトの使用を推奨いたします。(別売品1m、2m、4mがあります。)
- 天井貼付前にダクト工事を実施してください。



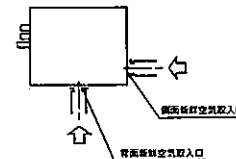
②専用吹出口

- ダクト接続はφ200円形ダクト専用です。
- 専用吹出口の取付及びダクトとの接続は天井貼付前に行ってください。
- ダクト固定バンド部を断熱し、結露防止を行ってください。



③給気ダクトの接続

- 新鮮空気取入は、背面又は側面のどちらか工事の用意な方の取入口を使用してください。
- ダクト接続は、別売品の給気用ダクトフランジ (φ125丸型ダクト接続用) を利用し、φ125丸型ダクトを接続してください。(バンド締め)
- ダクトは結露防止のため、保温してください。



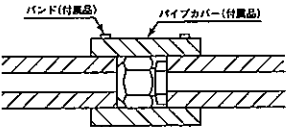
⑤冷媒配管時の注意事項

フレアナット締付トルク

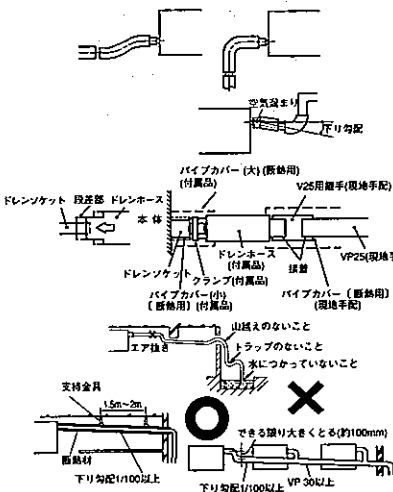
- φ 6.35 : 14~18(N・m), (1.4~1.8kg・m)
- φ 9.52 : 34~42(N・m), (3.4~4.2kg・m)
- φ 12.7 : 49~61(N・m), (4.9~6.1kg・m)
- φ 15.88 : 68~82(N・m), (6.8~8.2kg・m)
- φ 19.05 : 100~120(N・m), (10~12kg・m)

ガス側配管、液側配管とも断熱は完全に行ってください。

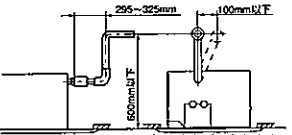
- ※液側配管は断熱しないと結露し水もれます。
- ユニットの配管端部のフレアナットは、必ずスパナで2丁掛けて外してください。
- フレアナット接続時は、フレア中心を合わせ、最初手回りで3~4回転ねじ込み、2丁スパナ掛けてしっかりと締め付けてください。
- 配管は下記材質のものをご使用ください。なお別売配管セットを使用されると便利です。
- (材質) リン酸銅線目無銅管 (C1220T, JIS H3300)
- 室内機のフレア接続部は、ガス漏れチェック後、付属の継手用断熱材をかぶせ、両端を付属のバンドでしっかりと締め付けてください。



⑥ドレン配管



ドレンヘッドを高くした時の注意事項を以下に示します。



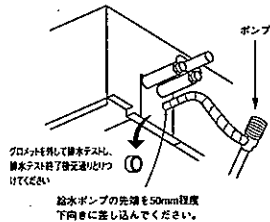
その他注意事項は通常のドレン配管工事と同一とします。

- すきまのないように巻いてください。(パイプカバーは形状に合わせて切断してください)
- 室内にある硬質塩ビパイプ
- ドレン配管の出口高さは、天井面より60cmまで高くさせることができますので、天井内に障害物がある場合にエルボ等を用いて施工してください。この場合、立ち上げるまでの距離が長いと、運転停止時におけるドレン逆流量が多くなりオーバーフローの恐れがありますので、左図の寸法内で処理願います。
- ドレン配管の出口は臭気の発生する恐れのない場所に施工してください。
- ドレン配管はイオウ系ガス等有害ガス及び可燃性ガスの発生する排水溝に直接入れないでください。室内に有害ガス及び可燃性ガスが侵入する恐れがあります。

- 付属のドレンホースとVP25用継手の接着はユニット吊下げ前を実施してください。
- ドレンホースは、ユニットあるいは、ドレン配管の据付時の微少なずれを吸収するためのものです。故意に曲げたり、引っばって使用された場合、破損し、水漏れに至る場合があります。
- ドレン配管に空気が溜るため左図のような下り勾配を設けないでください。停止時の異常音発生の原因となります。
- 接着剤は付属ドレンホース内部に流れ込まないようにしてください。乾燥後、フレキ部に力が加わった場合、フレキ部が破損する恐れがあります。
- ドレン管は市販の硬質塩ビパイプ一般管VP-25を使用してください。
- 付属のドレンホース(軟質塩ビ端)をユニットのドレンソケットの段差部まで装着し、付属のクランプで確実に締付けてください。(接着剤使用禁止)
- ドレンホース(硬質塩ビ端)に、VP25用継手(現地手配)を接着・接続し、この継手に、VP25(現地手配)を接着・接続してください。
- ドレン配管は下り勾配(1/50~1/100)とし途中山越えやトラップを作らないようにしてください。
- ドレン配管を接続する場合にユニット側の配管に力を加えないように注意して行いできる限りユニット近傍で配管を固定してください。
- エア抜きは絶対に設けないでください。
- 複数台のドレン配管の場合左図のように、本体ドレン出口より約100mm下に集合配管がくるようにしてください。また集合管はVP-30以上を使用してください。
- 結露が発生し、水漏れをおこす可能性がありますので、下記箇所は確実に断熱してください。
- ドレンソケット部
排水テストを実施後、パイプカバー(小:付属品)をドレンソケット部に装着したあと、パイプカバー(大:付属品)にてパイプカバー(小)、クランプおよびドレンホースの一部を覆い、テープにより

排水テスト (電気工事終了後に排水テストを実施してください。)

- 試験運転時に排水が確実におこなわれていること、接続部からの水もれのないことを確認してください。
- 暖房期の据付の際にも必ず実施してください。
- 新築の場合には天井を張る前に実施してください。



1. 配管貫通部カバーのグロメットを外し、給水ポンプなどを利用して約1000ccほど注入してください。
2. 注入するときは、必ずドレンポンプの強制運転を行ってください。
3. ドレン排水しているか排水口(透明部分)でご確認ください。
4. 排水テスト後はドレンプラグを外して水抜きを行ってください。水抜き確認後はドレンプラグを元通りはめ込んでください。
5. 排水テスト後は、必ずクロメットを元通りはめ込んでください。
6. 排水テスト後は、ドレン配管の断熱を本体部まで完全に行ってください。

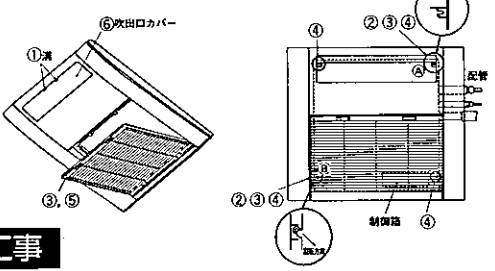
ドレンポンプ強制運転方法

ドレンポンプの運転がリモコン操作でも可能です。運転操作方法は、「電気配線工事説明書」の⑥ドレンポンプ運転操作をご覧ください。



⑦パネル取付

- ① パネル吹出し口カバーの溝に、マイナスドライバー等を入れて、カバーをパネルから取り外してください。
- ② パネル付属の吊りボルト4本のうち、2本を配管側とその対角に5mm強ねじ込みます。(●印)。
- ③ 吸込みグリルを開け、パネルを2本の吊りボルトに引っ掛け、仮止めてください。仮止めは、先にA側のボルトにパネルを引っ掛け、回転させながらB側を引っ掛けます。
- ④ 仮止めた吊りボルト及び残りの吊りボルト2本をしめつけてください。
- ⑤ 吸込みグリルを閉めてください。
- ⑥ 吹出し口カバーをパネル下側から押し込み、元通りはめ込んでください。吹出し口カバーは、確実にはめこみ、落下しないことを確認してください。



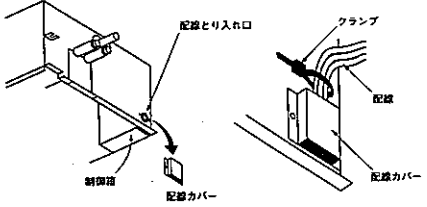
⑧電気配線工事

電気配線工事については、室内ユニット付属の電気配線工事説明書をご覧ください。電気配線接続は、下記の要領に従ってください。

電気配線接続

電気配線を本体に接続する時は、配線ケーブルを一旦外して、配線を挿入してください。配線後は、元どりに配線ケーブルを取付けてください。配線は、配線ケーブルの上方より取り出し、クランプで結束してください。

⚠️注意 配線ケーブルを取付けないと、コントロールBOX内に結露する恐れがあります。



セゾンマルチシリーズ 電気配線工事説明書

FDRCP 221LX~361LX

PSB012D810A

電気配線工事説明書

電気配線工事は電気設備技術基準及び内線規程に従い、電力会社の認定工事店で行ってください。

① 電気配線取り出し穴位置および電気配線接続

電源配線

警告

- 下記のことを必ず守ってください。守らないときは、感電による火災、感電又は過熱、ショートによる火災の恐れがあります。
- 電源配線の仕様・サイズの選定は、「電気設備に関する技術基準を定める通商産業省令」、「内線規程」に従ってください。また、接続部の緩みがないようにしてください。
- 機器毎に設定された過電流及び漏電遮断器(感度電流30mA)を設置すること。
- 専用の分岐回路を用い、他の機器と併用しないこと。併用した場合、ブレーカー落ちによる2次災害が生じる恐れがあります。

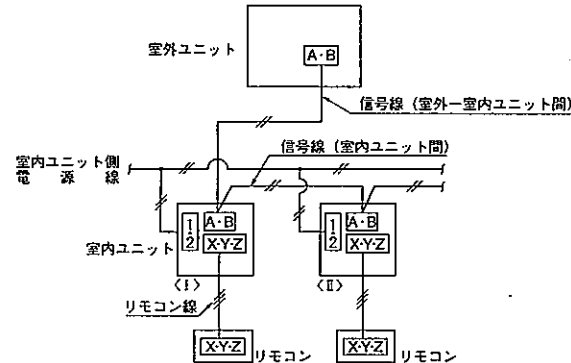
注意

- 8mm²を超える太さの配線は接続不可能です。8mm²以上をご使用の場合は、専用のプルボックスを使用し、室内ユニットへ分岐するようにしてください。
- 信号線用端子台に200Vを接続しないでください。
- 電源は工事が完了するまで入れないでください。

○電気工事は電力会社の認定工事店で行ってください。本配線仕様は、下記に基づいて決定しています。

- 1) 電線は銅線以外のものを使用しないでください。
- 2) 電源は、室外ユニット・室内ユニットの夫々別電源。
- 3) 電気ヒータ(別売品)は含んでおりません。
注) 電気ヒータを組込む場合は、電源仕様・配線仕様および配線本数が異なりますので、ご注意ください。
- 4) 同一系統内の室内ユニット電源は、必ず全て同時ON、同時OFFになる様にしてください。
- 5) 信号線と電源線の接続を間違えたと全ての基板が焼損してしまいますので、ご注意ください。

配線系統図 (室外・室内ユニット接続要領)



電源仕様

| 室内ユニット 合計電流 (A) | 配線用遮断器 定格電流 (A) | 漏電遮断器 (50/60Hz) | | |
|-----------------------|-----------------------|-----------------|--------------|---------------|
| | | 定格電流 (A) | 感度電流 (mA) | 動作時間 (sec) |
| 7以下 | 20 | 20 | 30 | 0.1以下 |
| 11以下 | | | | |
| 12以下 | 30 | 30 | | |
| 16以下 | | | | |
| 19以下 | 40 | 40 | | |
| 22以下 | | | | |
| 28以下 | 50 | 50 | 100 | |

天理カセテリア形 5-5/7 (小容量コンパクト)

配線仕様

| 室内ユニット 合計電流 (A) | 電源用 配線太さ (mm ²) | 配 線 長 (m) | 信号線太さ | |
|-----------------------|-----------------------------------|--------------------|-----------------------------|-----------------------------|
| | | | 室外-室内 (mm ²) | 室内-室内 (mm ²) |
| 7以下 | 2 | 21 | 0.75~2.0 ×2本 | 0.75~2.0 ×2本 |
| 11以下 | 3.5 | | | |
| 12以下 | 5.5 | | | |
| 16以下 | | 24 | | |
| 19以下 | | 20 | | |
| 22以下 | 8 | 27 | | |
| 28以下 | | 21 | | |

- 注(1)配線こう長は、合計電流値の最大値で記載してあります。
 (2)室内ユニット接続線は5.5mm²まで使用可能です。8.0mm²以上の配線をご使用なされる場合は、専用のプルボックスを使用し、室内ユニットへ分岐してください。
 (3)配線こう長は、電圧降下を2%とした場合を示します。上表の配線こう長を超える場合は、内線規程に従い、配線太さを見直してください。

冷暖フリーマルチ (224H, 280H, 560H) の場合

分流通ローラの配線

- 本ユニットを冷暖フリーマルチとして使用する場合は分流通ローラ(別売品)の据付説明書をご覧ください。

② アドレス設定

- (1) 自動アドレス設定 (2) 手動アドレス設定 (3) リモコンアドレス設定

上記3項目については、室外ユニット付属の説明書をご覧ください。
 なお、(3) リモコンアドレス設定については、設定可能な機種と不可能な機種がありますので、室外ユニット付属の説明書をご覧ください。

③ リモコン取付と配線及び機能

リモコン リモコンは別売です。

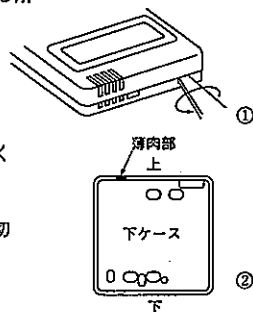
リモコンの据付 お願い 次の位置は避けてください。

- 1) 直射日光の当たる場所
- 2) 発熱器具の近く
- 3) 湿気の多い所・水の掛る所
- 4) 取付面に凸凹がある所

取付要領

露出取付

- ①リモコンケースをはずしてください。
●リモコン上部の凹部にマイナスドライバ等を差し込んで軽くねじり、ケースをはずします。
- ②リモコンコードの取出し方向は、上方向のみ可能です。
●リモコン下ケース側の上方薄肉部をニッパー・ナイフ等で切り取った後、ヤスリ等でバリを取ってください。
- ③リモコン下ケースを付属の木ねじ2本で壁に取り付けます。



- ④リモコンコードを端子台に接続してください。室内機とリモコンの端子番号を合わせて接続してください。端子には極性があるので間違えると運転できません。

端子：①赤線、②白線、③黒線

リモコンコードは、0.3mm²(推奨)~最大0.5mm²以下としてください。また、リモコンケース内を通る部分はシース部を皮むきしてください。

各配線の皮むき長さは下記の通りです。

黒：195mm
 白：205mm
 赤：215mm

- ⑤上ケースを元通りに取り付けてください。
- ⑥リモコンコードをコードクランプを使用して壁等に固定します。
- ⑦室内機の機能や用途に合わせて、機能設定をしてください。
機能設定の項をご覧ください。

リモコンコードを延長する場合の注意 ▶ 最大総延長600m

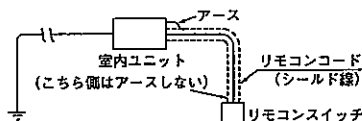
コードは必ずシールド線を使用してください。

- 全形式：0.3mm²×3心 (MVVS3C(京阪電線))

注(1)延長距離が100mを超える場合は、下記のサイズに変更してください。但し、リモコンケース内を通る配線は最大0.5mm²以下とし、リモコン外部の近傍で配線接続により、サイズ変更してください。

- 100~200m以内.....0.5mm²×3心
- 300m以内.....0.75mm²×3心
- 400m以内.....1.25mm²×3心
- 600m以内.....2.0mm²×3心

- シールド線は必ず片側のみをアースしてください。



埋込取付

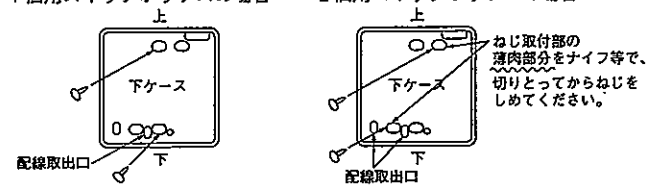
- ①JISボックスとリモコンコード(延長の場合はシールド線を必ず使用)をあらかじめ埋込んでおきます。

[使用可能JISボックス]

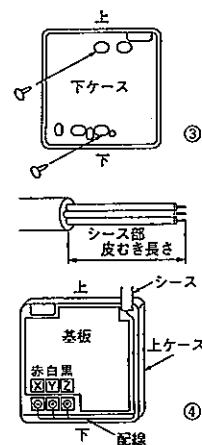
- JIS C 8336 1個用スイッチボックス
- 2個用スイッチボックス

1個用スイッチボックスの場合

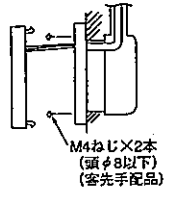
2個用スイッチボックスの場合



ねじ取付部の薄肉部分をナイフ等で、切りとってからねじをしめてください。

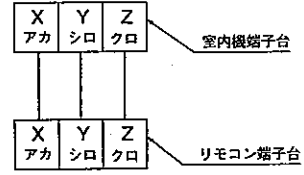


- ②リモコンの上ケースを外してください。
- ③下ケースをM4ねじ2本(頭φ8以下)を用意してJISボックスに取付けてください。
- ④リモコンコードをリモコンに接続します。
露出取付の項をご覧ください。
- ⑤上ケースを元通り下ケースにはめ込み取付完了です。
- ⑥室内機の機能や用途に合わせて、機能設定をしてください。
機能の設定の項をご覧ください。



リモコンと室内の配線

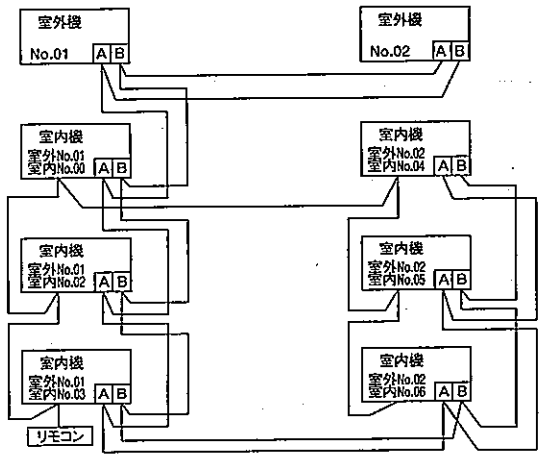
- リモコン配線は極性があります。
必ず同一端子台No.同士接続してください。



リモコン複数台制御

配線要領

- グループ制御用に各室内機間に渡り配線をします。(3本)
- 室内ユニットリモコン用端子台XYZに、接続してください。なお極性がありますので、同じ端子No.の所へ接続してください。
- 配線は0.5mm²以上を使用してください。(配線の引廻しに耐えるもの)
- 渡り線、リモートコントローラ配線の総延長は600m以内としてください。
- 室内・室外No.を手動アドレス設定にてセットしてください。
- 室外機の室外No.設定も必要です。忘れずに設定してください。
- 下図の様に室外機が複数台の場合でもリモコン複数台制御可能です。
- 1つのリモートコントローラで複数台のユニット(最大16台)をグループ制御できます。
- 室内基板上のロータリースイッチSW1、SW2により、リモコン通信アドレスを重複しないように設定してください。



電源投入後、リモコンの「エアコンNo」を押すと室内機アドレスが表示されますので、
▲▼ ボタンで接続されている室内機アドレスがリモコンに表示されることを、必ず確認してください。

機能の設定

- リモコン及び室内機の各機能は、接続される室内機により自動設定されます。
(標準的な使い方をする場合は設定の変更はいりません。)
- 但し、グリル昇降設定と、特別に初期設定を変更する必要がある場合は、設定を変更してください。
設定方法は、リモコンの据付説明書をご覧ください。

工場出荷時、リモコンはグリル昇降無効の設定となっていますので、ラクリーナパネルご使用の場合は、必ずグリル昇降有効の設定が必要です。
設定方法は、リモコンの据付説明書をご覧ください。

各機能の初期設定は下記の通りです。

(1) リモコン機能

| 機能番号① | 機能内容② | 設定内容③ | 初期設定 |
|-------|-----------|------------------------------|------|
| 01 | グリル昇降設定 | 昇降無効 有効50Hz地区 有効60Hz地区 | ○ |
| 02 | 自動運転設定 | 自動運転有効 自動運転無効 | ○ |
| 03 | 温度設定 | 温度設定有効 温度設定禁止 | ○ |
| 04 | 運転切換 | 運転切換有効 運転切換禁止 | ○ |
| 05 | 運転/停止 | 運転/停止有効 運転/停止禁止 | ○ |
| 06 | 風量調整 | 風量調整有効 風量調整禁止 | ※ |
| 07 | 風向調整 | 風向調整有効 風向調整禁止 | ※ |
| 08 | タイマー | タイマー有効 タイマー禁止 | ○ |
| 09 | リモコンセンサ設定 | リモコンセンサ無効 リモコンセンサ有効 | ○ |
| 10 | 停電補償設定 | 停電補償無効 停電補償有効 | ○ |
| 11 | 換気設定 | 換気接続なし 換気運転 換気非運転 | ○ |
| 12 | 温度範囲設定 | 表示変更有 表示変更無 | ○ |
| 13 | 室内ファン速調 | ファン3速 ファン2速 ファン1速 | ※ |
| 14 | 冷車/ヒーポン | ヒーポン 冷等 | ※ |
| 15 | 外部入力設定 | 個別運転 全台同一運転 | ○ |
| 16 | エラー表示設定 | エラー表示有 エラー表示無し | ○ |
| 17 | ルーバ制御設定 | ルーバ4位置停止 ルーバフリー停止 | ○ |

(2) 室内機能

| 機能番号① | 機能内容② | 設定内容③ | 初期設定 |
|-------|------------|--------------------------------------|------|
| 01 | 高天井設定 | 標準 高天井1 | ○ |
| 03 | フィルターサイン設定 | 表示しない 180時間後 600時間後 1000時間後 | ○ |
| 04 | ルーバ制御設定 | ルーバ4位置停止 ルーバフリー停止 | ○ |
| 05 | 外部入力切換 | レベル入力 パルス入力 | ○ |
| 06 | 運転許可/禁止 | 通常運転 有効 | ○ |
| 07 | 暖房室温補正 | 通常運転 室温補正+3℃ | ○ |
| 08 | 暖房ファン制御 | 弱風 停止一弱風 | ○ |
| 09 | 凍結防止温度 | 2.5℃ 1℃ | ○ |
| 10 | 凍結防止制御 | ファン制御有効 ファン制御無効 | ○ |
| 11 | 電気集塵機 | ファン制御有効 ファン制御無効 | ○ |
| 12 | 加湿器制御 | ドレンモータ非運転 ドレンモータ運転 | ○ |

注1.「※」印の項目の初期設定は、室内機の機種毎に異なり、下記の通りとなります。

天理カセテリア形 5-7/7 (小容量コンパクト)

注1.「※」印の項目の初期設定は、室内機の機種毎に異なり、下記の通りとなります。

| 機能番号④ | 機能内容④ | 設定内容④ | 初期設定 |
|-------|----------|--------|----------------|
| 06 | 風量調整 | 風量調整有効 | 室内ファン風量2、3速の機種 |
| | | 風量調整禁止 | 室内ファン風量1速の機種 |
| 07 | 風向調整 | 風向調整有効 | オートスイングルーバ搭載機種 |
| | | 風向調整禁止 | その他 |
| 13 | 室内ファン速調 | ファン3速 | 室内機ファン風量3速の機種 |
| | | ファン2速 | 室内機ファン風量2速の機種 |
| | | ファン1速 | 室内機ファン風量1速の機種 |
| 14 | 冷凍/ヒートポン | ヒートポン | ヒートポン機 |
| | | 冷凍 | 冷凍機 |

注2.室内機に機能がない内容の場合、設定しても室内機は作動しません。

注3.(1)のリモコン機能の④ルーバ制御設定を変更する場合は、(2)室内機能の④ルーバ制御設定も変更してください。

④ 制御の切換

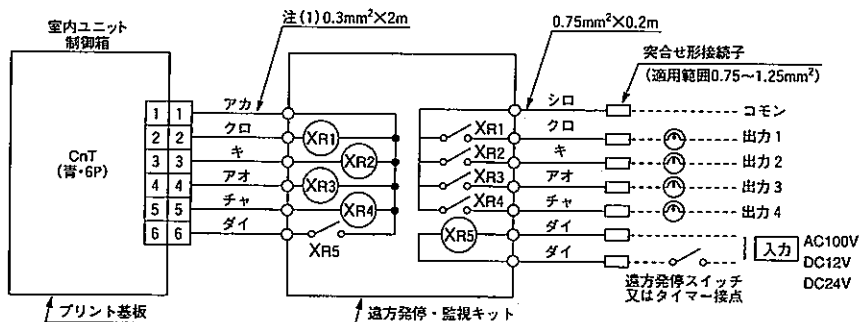
■ 囲みが工場出荷時の設定

室内機の制御内容を下記方法にて切換可能です。

| | | | | | | | | | |
|-------|---------------|------------|-------------------------------|--------|------------------|-------------|----------------|-----|-----|
| SW5-1 | ON | ドレンポンプ試運転 | J1 | 短絡 | フィルタサイン有効 | | | | |
| | OFF | ドレンポンプ自動 | | 開放 | フィルタサイン無効 | | | | |
| SW5-2 | ON | 加湿器残留運転 有効 | J2 | 短絡 | 運転制御標準 | | | | |
| | OFF | 加湿器残留運転 無効 | | 開放 | 運転許可禁止 | | | | |
| SW5-3 | ON | 外部入力 パルス入力 | J3 | 短絡 | 暖房サーモOFF制御はJ4による | | | | |
| | OFF | 外部入力 レベル入力 | | 開放 | 暖房サーモOFF時停止 | | | | |
| SW5-4 | ON | 緊急停止信号 有効 | J4 | 短絡 | 暖房サーモOFF時間欠運転 | | | | |
| | OFF | 緊急停止信号 無効 | | 開放 | 暖房サーモOFF時Lo風量運転 | | | | |
| SW6-1 | 機種容量設定 | | J8 | 短絡 | 加湿器ドレンポンプ非運動 | | | | |
| SW6-2 | | | | 開放 | 加湿器ドレンポンプ運動 | | | | |
| SW6-3 | | | リモコン風量表示の切換 ×:開放 ○:短絡 | | | 記号 | 設定1 | 設定2 | 設定3 |
| SW6-4 | | | | | | J10 | ○ | × | ○ |
| SW9-1 | ラクリーナパネル降下長設定 | | J11 | J11 | ○ | ○ | × | | |
| SW9-2 | ファン制御 高速(高天井) | | | 風量切換設定 | 3速 (急/強/弱) | 2速 (急/弱) | 1速 (風量調整無効) | | |
| SW9-4 | ON | ファン制御 標準 | ※風量切換設定の工場出荷時設定は、室内機により異なります。 | | | | | | |
| | OFF | ファン制御 標準 | | | | | | | |

注)機種によっては、上記制御内容の一部が無い機種もございます。詳細は機種別の結線銘板をご覧ください。

⑤ 室内基板CnTコネクタの機能



注(1) 2mより長くしないでください。

- XR1~4はDC12Vリレー (オムロンLY2F相当品)
- XR5は、DC12、24V又はAC100Vリレー (オムロン製MY2F相当品)
- CnTコネクタ (現地側) メーカー、形式

| コネクタ | モレックス | 5264-06 |
|------|-------|---------|
| 端子 | モレックス | 5263T |

●機能

| | | |
|-----|--------------------------|---|
| 出力1 | エアコン運転出力 (エアコンON時XR1=ON) | |
| 出力2 | 暖房出力 | |
| 出力3 | サーモON出力 (サーモON時XR3=ON) | |
| 出力4 | エアコン点検出力 (エアコン点検時XR4=ON) | |
| 入力5 | 出荷時 | XR5 OFF⇒ON エアコンON XR5 ON⇒OFF エアコンOFF |
| | 現地切換 (SW5のNo.3をON) | XR5 OFF⇒ONのパルス信号によりON/OFF反転 |

- 冷暖フリーマルチとして使用する場合は分流コントローラ(別売品)の据付説明書をご覧ください。
- 遠方発停・監視キットを別売品で準備しておりますのでご利用ください。

⑥ ドレンポンプ運転操作

ドレンポンプ運転がリモコン操作により可能です。リモコンを次の手順で操作してください。

1.ドレンポンプ強制運転の開始

①「**試運転**」ボタンを3秒以上押します。

「項目」で選択 → 「セット」で決定 → 「冷房試運転」表示が切り替わります。

②「冷房試運転」表示の時に、「**▼**」ボタンを一度押し、「ドレンポンプ運転」表示させます。

③「**セット**」ボタンを押すと、ドレンポンプ運転を開始します。

表示: 「ドレンポンプ運転」 → 「**セット**」で停止

2.ドレンポンプ運転の解除

④「**セット**」ボタン又は、「**運転/停止**」ボタンを押すと、ドレンポンプ強制運転を停止します。エアコンは停止状態となります。

⑦ 試運転

試運転については、室外ユニット付属の説明書をご覧ください。

⑧ 故障診断方法

故障診断方法については、室外ユニット付属の説明書をご覧ください。

⑨ 工事完了後のチェック項目

- 電源電圧は本体表示と同じですか。
- 室外機側でアース工事はされていますか。
- 電源線の太さは指定の配線と同じですか。
- 電源線、信号線、リモコン線の接続位置は正しいですか。