

セゾンマルチシリーズ 据付説明書

FDTP 28HKXD4～160HKXD4

PJA012D705

[4方向吹出し]

本説明書は、室内ユニットの据付方法を記載してあります。
 電気配線(室内)、リモコン取付方法は電気配線工事説明書(室内ユニット付属)をご覧ください。
 室外ユニットの据付方法、電気配線(室外)及び冷媒配管工事方法は、室外ユニット付属の
 説明書をご覧ください。又、故障診断は、室内ユニットの結線銘板をご覧ください。
 本ユニットは必ずパネルを取付けてご使用ください。

お願い

- 取扱説明書を見ながらお客様に実際に操作していただき、正しい運転のしかた(特にエアフィルタの清掃、運転操作のしかた、温度調節の方法)をご指導ください。
- 溶接作業時などに発生するスパッタが本ユニットにあたった場合、ドレンパン等に損傷(ピンホール)を与え、水漏れにいたる可能性があります。ユニットの近くで溶接作業を行う場合は十分な注意をお願いするとともに、ユニット内へのスパッタの進入を防ぐため梱包状態のままとしておくか、おおいなどにより必ずカバーをしてください。

① 据付のまえに

- ▶据付はこの据付説明書に従って正しく行ってください。
- ▶まず下記項目を確認してください。
 - 機種・電源仕様
 - 配管・配線・小物部品
 - 付属品

<付属品>

本体吊り込み用				
1	平座金(M10)	8個	ユニット吊り下げ用	
2	レベルゲージ(インシュレーション)	4個	本体吊込調整用	

冷媒配管用				
1	パイプカバー	1個	ガス管用	
2	パイプカバー	1個	液管用	
3	バンド	4個	パイプカバー用	

ドレン配管用				
1	パイプカバー	2個	ドレンソケット用	
2	ドレンホース	1個		
3	ホースクランプ	1個	ドレンホース用	

注意 ユニット運転前にファン内側のインシュレーション(4個)を取り外してください。
 そのまま運転すると故障の原因になります。

② 室内ユニットの据付場所の選定

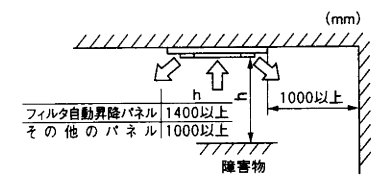
- 据付場所は下記条件に合う場所をお客様の承認を得て選んでください。
 - 冷風または温風が十分行きわたる所。
 据付高さが3mを超えると暖気が天井にこもりますので、サーキュレータの併設をご指導ください。
 - ドレン排水が完全にできる所。ドレン勾配のとれる所。

- 吸込口、吹出口に風の障害のない所。火災報知器の誤動作しない所。
 ショートサーキットしない所。
- 直射日光の当たらない所。
- 周囲の露点温度が28℃以下、相対湿度80%以下の所。

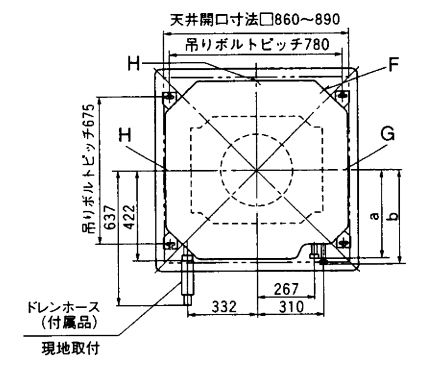
本ユニットはJIS露点条件にて試験を行い、不具合のないことを確認しておりますが、ユニット周囲が上記条件以上の高湿度雰囲気の状態では水滴が落下する恐れがあります。そのような条件下で使用される場合には、ユニット本体の全とおよび配管、ドレン配管にさらに10～20mmの断熱材を取り付けてください。

- 据付けようとする場所がユニットの重量に耐えられるかどうか検討し、危険と思われる場合は、桁等で補強して据付作業を行ってください。

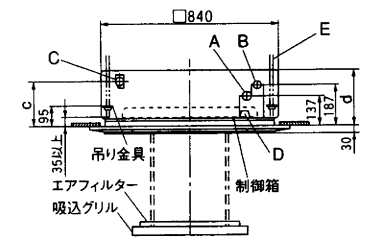
室内ユニット据付スペース



- ユニット一壁、ユニット-ユニット間等、間隔がとれない場合は、そちら側の吹出口を遮風しショートサーキットしない事を確認してください。(遮風材別売)
- ▶2方向・3方向吹出の場合は風量「Lo」での使用は避けてください。



A	冷媒ガス側配管
B	冷媒液側配管
C	ドレン配管接続口
D	電源取入口
E	吊りボルト
F	O/A取入口
G	吹出分岐ダクト接続口
H	加湿器接続口



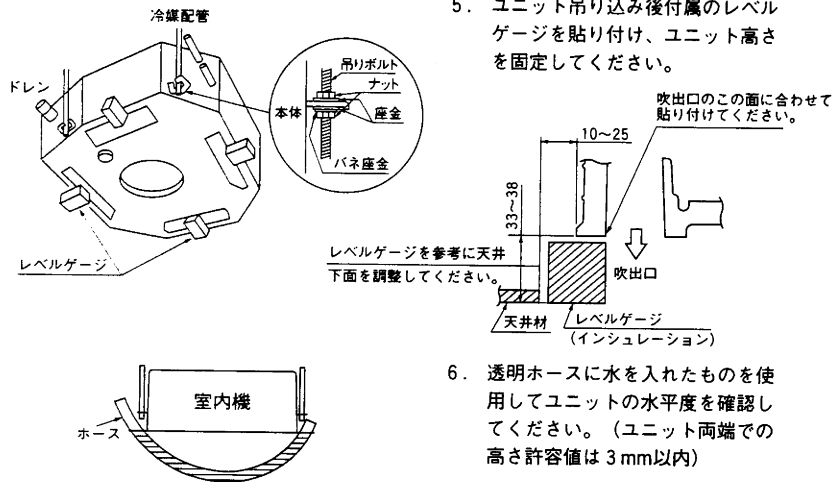
機種	a	b	c	d
28H～80H	403	417	212	270
90H～160H	403	417	269	365

③ 吊り込み

●吊りボルト(M10 or M8)、同用ナット、平座金およびバネ座金を4組現地ににて手配してください。

A. 天井がある場合

- 標準シリーズの場合□860～□890をあけてください。
梱包用ダンボールケースの外周を参考に天井開口をあけてください。
▶天井開口中心とユニット中心は同じです。
- 吊りボルト位置(675×780)を決めてください。
- 吊りボルトは、4本使用し、1本当たり50kg fの引抜き荷重に耐えられるよう固定してください。
- 吊りボルト長さは、天井面より70mm程度上としてください。



- ユニット吊り込み後付属のレベルゲージを貼り付け、ユニット高さを固定してください。

- 透明ホースに水を入れたものを使用してユニットの水平度を確認してください。(ユニット両端での高さ許容値は3mm以内)

B. 天井後貼りの場合

- 吊りボルト位置(675×780)を決めます。
▶吊りボルトピッチセンタとユニットセンタは同一です。
- 吊りボルトは、4本使用し、1本当たり50kg fの引抜き荷重に耐えられるよう固定してください。
- 梱包用ダンボールケースの外周を参考に天井開口をあけてください。
- 上記A-5.、6.により固定してください。
▶梱包用ダンボールを使用して室内機をカバーすることができます。

お願い ●吊りボルトが1.3mを超える場合は、M10の吊りボルトを使用し、かつ、吊りボルトに筋交い等を行い、補強をしてください。

④ 冷媒配管

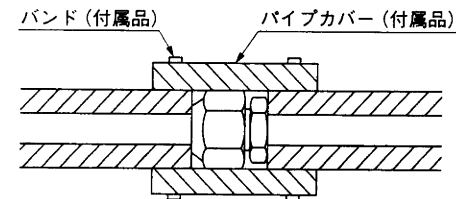
フレアナット締付トルク

φ 6.35	: 14~ 18(N・m)
φ 9.52	: 34~ 42(N・m)
φ 12.7	: 49~ 61(N・m)
φ 15.88	: 68~ 82(N・m)
φ 19.05	: 100~120(N・m)

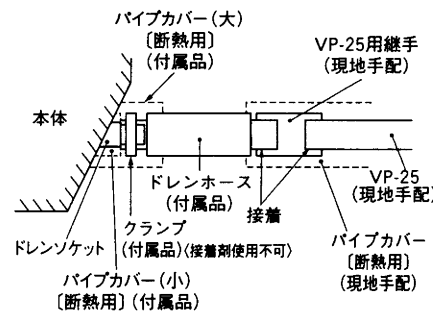
ガス側配管、液側配管とも断熱は完全に行ってください。

※液側配管は断熱しないと結露し水漏れします。

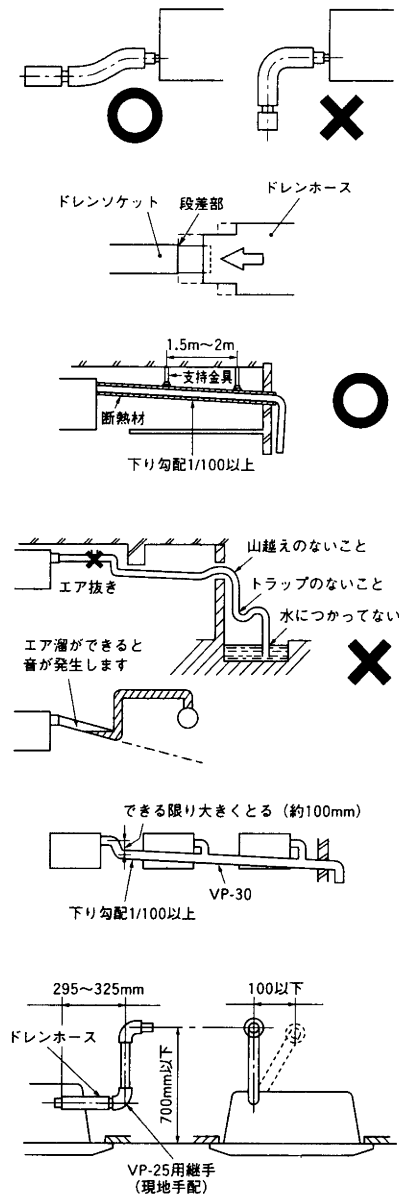
- ユニットの配管端部のフレアナットは、必ずスパナで2丁掛けして外してください。(このときガスが出ることがありますが、異常ではありません。)
- フレアナット接続時は、フレア中心を合わせ、最初手回しで3~4回転ねじ込み、2丁スパナ掛けでしっかりと締め付けてください。
- 配管は下記材質のものをご使用ください。なお別売配管セットを使用されると便利です。(材質) リン脱酸銅継目無銅管 (C1220T、JIS H3300)
- 室内機のフレア接続部は、ガス漏れチェック後、付属の継手用断熱材をかぶせ、両端を付属のバンドでしっかりと締め付けてください。
- 配管は、ねじったり・つぶしたりしないでください。
- 配管内はゴミ・切粉・水分が混入しないように施工してください。



⑤ ドレン配管



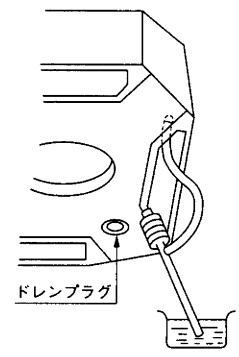
- 付属のドレンホースとVP-25用継手の接着はユニット吊下げ前に実施してください。
- ドレンホースは、ユニットあるいは、ドレン配管の据付時の微少なずれを吸収するためのものです。故意に曲げたり、引っぱって使用された場合、破損し、水漏れに至る場合があります。
- 接着剤は付属ドレンホース内部に流れ込まないようにしてください。乾燥後、フレキシ部に力が加わった場合、フレキシ部が破損する恐れがあります。
- ドレン管は市販の硬質塩ビパイプ一般管VP-25を使用してください。



- 付属のドレンホース（軟質塩ビ端）をユニットのドレンソケットの段差部まで装着し、付属のクランプで確実に締付けてください。
- 〈接着剤使用不可〉
- ドレンホース（硬質塩ビ端）に、VP-25用継手（現地手配）を接着・接続し、この継手に、VP-25（現地手配）を接着・接続してください。
- ドレン配管は下り勾配（1/50～1/100）とし途中山越えやトラップを作らないようにしてください。
- ドレン配管を接続する場合にユニット側の配管に力を加えないように注意して行いできる限りユニット近傍で配管を固定してください。
- エア抜きは絶対に設けしないでください。
- 複数台のドレン配管の場合左図のように、本体ドレン出口より約100mm下に集合配管がくるようにしてください。また集合管はVP-30以上を使用してください。
- 結露が発生し、水漏れをおこす可能性があります。
- ・ドレンソケット部
排水テストを実施後、パイプカバー（小：付属品）をドレンソケット部に装着したあと、パイプカバー（大：付属品）にてパイプカバー（小）、クランプおよびドレンホースの一部を覆い、テープによりすきまのないように巻いてください。（パイプカバーは形状に合わせて切断してください。）
- ・室内にある硬質塩ビパイプ
- ドレン配管の出口高さは、天井面より70cmまで高くさせることができますので、天井内に障害物等がある場合にエルボ等を用いて施工してください。この場合、立ち上げるまでの距離が長いと、運転停止時におけるドレン逆流が多くなりオーバーフローの恐れがありますので、左図の寸法内で処理願います。
- ドレン配管の出口は臭気の発生する恐れのない場所に施工してください。
- ドレン配管はイオウ系ガス等有害ガス及び可燃性ガスの発生する排水溝に直接入れないでください。室内に有害ガス及び可燃性ガスが侵入する恐れがあります。

排水テスト

- 試運転時に排水が確実に実行されていること、接続部およびユニットのドレンパン部からの水漏れのないことを確認してください。
- 暖房期の据付の際にも必ず実施してください。
- 新築の場合には天井を張る前に実施してください。



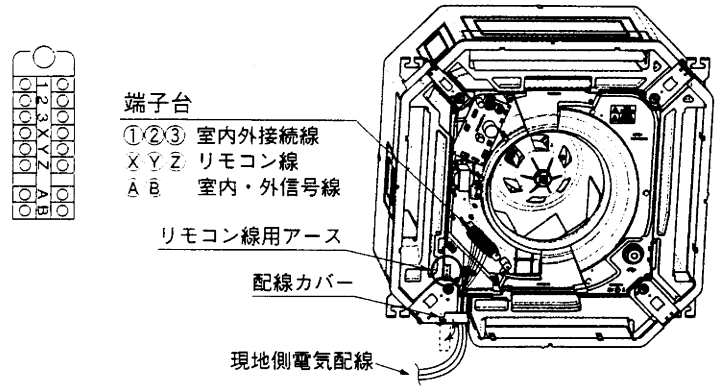
1. 本体吹出部より給水ポンプなどを使用して本体ドレンパンの中へ約1000ccほど注水してください。
2. ドレン排水しているか排出口部でご確認ください。
※ドレン排水用電動機の回転音を確認しながら排水するかどうかをテストしてください。
3. ドレンプラグを外して水抜きを行ってください。
水抜き確認後はドレンプラグを元通りにはめ込んでください。
※ドレンプラグを外す時には、水の飛び出しに注意してください。

ドレンポンプ強制運転方法

- ドレンポンプの運転がリモコン操作で可能です。運転操作方法は、「電気配線工事説明書」の⑥ドレンポンプ運転操作をご覧ください。

（電気工事が終了していない場合は排水管つなぎ込み部に凸形継手を接続し注水口を設けて配管系統のもれ及び排水状況の確認をしてください。）

6 電気配線取出し位置および電気配線接続



1. 配線カバーを点線のように、ねじをゆるめ回転移動させてください。
2. 電装品箱の蓋を取り外し、現地側電気配線の接続を行ってください。
尚、配線はクランプにて確実に固定してください。
3. 配線接続後、配線カバーを元に戻してください。
※電気配線の接続内容の詳細は「電気配線工事説明書」に記載してあります。

天井埋込形 1-4/13

7 パネル取付

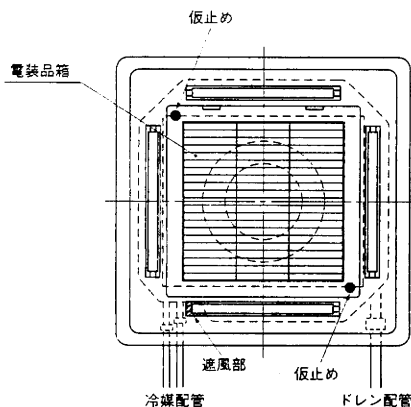
(パネル取付方法の詳細はパネル付属の説明書をご覧ください。)
パネル取付用ボルトはパネルに付属しています。

- 本体付属のレベルゲージで本体高さ及び天井開口寸法が正しいことを確認してください。
▶レベルゲージはパネル取付前に取り外してください。
- パネルに付属のボルト4本のうち、2本を対角に5mm弱ねじ込みます。(●印)
- 2本のボルトにパネルをひっかけ、仮止めをしてください。
- 仮止めしたボルト及び残りのボルト(2本)を締めつけてください。
- ルーバーマータ用コネクタ(白)を接続してください。
(オートスイングなしは不要)
- リモコン操作でルーバーマータが動作しない場合は、コネクタ接続を確認後電源を10秒間以上切り、リセットしてください。

パネル目地合わせ

- パネルはコーナー部先端で左右合わせて30mm(約2°)、本体は左右合わせて30mm(約3°)回転できます。

パネル取付制限



- パネルは、左図に示す方向で取付けてください。
- 左図以外の方向で取付けると、風洩れの原因となります。
オートスイング用・オートリフト用の配線が接続できません。
- 吸込みグリルに取付の制限はありません。

8 オートリフトパネル降下長さの設定

- 室内ユニットコントローラ基板のディップスイッチSW9-1、2のセットにより吸込みグリルの降下長さを設定してください。
「電気配線工事説明書」の「機能の設定」に記載されている (1) リモコン機能—グリル昇降設定に従って、据付地域の電源周波数にリモコン設定してください。
・オートスイング付パネル：T-PSCL-34W は、4mにセットしてください。
・T-PSL-34W/T-PNL-34W の、4mセットはワイヤの絡み付き事故になるため使用禁止です。

室内基板	SW9-1	OFF		ON		出荷時 ON
	SW9-2	OFF	ON	OFF	ON	出荷時 OFF
降下長さ (m)		1.3	1.6	2.0	4.0	
対応パネル		PSL,PNL			PSCL	

・ワイレスキット使用時は4段階設定です。

室内基板	SW9-1	OFF		ON		出荷時 ON
	SW9-2	OFF	ON	OFF	ON	出荷時 OFF
降下長さ (m)	50Hz	1.1	1.3	1.6	2.0	対応パネル PSL,PNL
	60Hz	1.3	1.6	2.0	2.4	

- 10cmステップの設定方法：リモコンにより設定します。
 - ①「グリル昇降」ボタンを押します。
「室内機選択◆」→「[セット]で決定」→「室内00▲」(点滅)と、表示が切り換わります。
 - ②▲▼ボタンで、設定したい室内機の番号を選びます。
室内機が一台しか接続されていない時は、室内番号は切り換わりません。そのまま、③へお進みください。
③「全台▲」を選択すると、室内機グループ制御時、全台同一の設定となります。
 - ③「セット」により確定します。
室内機番号が点滅から点灯に変わり、その後「◆で昇降する」と表示します。
 - ④「セット」ボタンを押すと、「降下長設定◆」と表示されます。
 - ⑤現在の降下長が表示されますので、▲▼ボタンにより降下長を選びます。
 - ⑥「セット」ボタンにより確定します。
「◆で昇降する」表示に戻ります。
 - ⑦「運転/停止」ボタンを押すと、降下長設定モードを終了します。
(設定の途中で、「運転/停止」ボタンを押しても終了します。但し、設定が完了していない内容は無効となりますので、ご注意ください。)

設定の途中で、「リセット」ボタンを押すと、一回前の設定画面に戻ります。但し、設定が完了していない内容は無効となりますので、ご注意ください。

- ◎室内機アドレスを変更した場合は、設定クリア操作をして、全室内機の設定を再設定してください。
「セット」ボタンと▲ボタンの二重押し操作により全室内機の設定がクリアできます。
- ◎リモコン1台で2台以上の室内機を運転する場合は、室内機毎に設定が必要です。

工事完了後、これだけは再チェック願います。

チェック項目	不良だと	チェック欄
室内外ユニットの取り付けはしっかりしていますか。	落下、振動、騒音	
ガス漏れ検査は行いましたか。	冷えない	
断熱は完全に行いましたか。	水漏れ	
ドレンはスムーズに流れていますか。	水漏れ	
電源電圧は本体に表示の銘板と同じですか。	運転不能・焼損	
誤配線・誤配管はありませんか。	運転不能・焼損	
アース工事はされていますか。	漏電時危険	
電線の太さは仕様どおりですか。	運転不能・焼損	
室内外ユニットの吸込・吹出口が障害物でふさがれていませんか。	冷えない	
ファン内側のインシュレーションは取り外されていますか。	故障	

セゾンマルチシリーズ 電気配線工事説明書

FDTP 28HKXD4～160HKXD4

PJB012D810

電気配線工事説明書

電気配線工事は電気設備技術基準及び内線規程に従い、電力会社の認定工事店で行ってください。

① 電気配線取り出し穴位置および電気配線接続

電源配線

警告

- 下記のことを必ず守ってください。守らないときは、感電による火災、感電又は過熱、ショートによる火災の恐れがあります。
- 電源配線の仕様・サイズの選定は、「電気設備に関する技術基準を定める通商産業省令」、「内線規程」に従ってください。また、接続部の緩みがないようにしてください。
- 機器毎に設定された過電流及び漏電遮断器（感度電流30mA）を設置すること。
- 専用の分岐回路を用い、他の機器と併用しないこと。併用した場合、ブレーカー落ちによる2次災害が生じる恐れがあります。

注意

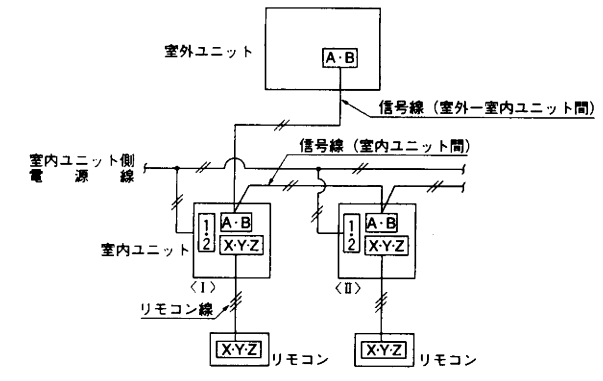
- 8mm²を超える太さの配線は接続不可能です。8mm²以上をご使用の場合は、専用のプルボックスを使用し、室内ユニットへ分岐するようにしてください。
- 信号線用端子台に200Vを接続しないでください。
- 電源は工事が完了するまで入れないでください。

○電気工事は電力会社の認定工事店で行ってください。本配線仕様は、下記に基づいて決定しています。

- 1) 電線は銅線以外のもを使用しないでください。
- 2) 電源は、室外ユニット・室内ユニットの夫々別電源。
- 3) 電気ヒータ（別売品）は含んでおりません。
注）電気ヒータを組込む場合は、電源仕様・配線仕様および配線本数が異なりますので、ご注意ください。
- 4) 各仕様値の計算は、組合せ可能最大ケースにて計算してあります。組合せ機種・台数等にて、値は若干異なりますが（低下傾向）微少のため、同値としてください。
- 5) 同一系統内の室内ユニット電源は、必ず全て同時ON、同時OFFになる様にしてください。
- 6) 信号線と電源線の接続を間違えますと全ての基板が焼損してしまいますので、ご注意ください。

配線系統図

〔室外・室内ユニット接続要領〕



電源仕様

		室内ユニット用	
		10A未満	20A
配線用遮断器 定格電流 (A)	室内ユニット 合計電流 (A)	10A以上15A未満	30A
		15A以上22A未満	40A
		22A以上27A未満	50A
		10A未満	20A, 30mA, 0.1sec以下
漏電遮断器 定格電流 (A)	室内ユニット 合計電流 (A)	10A以上15A未満	30A, 30mA, 0.1sec以下
		15A以上22A未満	40A, 30mA, 0.1sec以下
		22A以上27A未満	50A, 100mA, 0.1sec以下
		10A未満	20A, 30mA, 0.1sec以下

天井埋込形 1-6/13

配線仕様

電源配線		室内ユニット間電源配線		信号線	
室内側		系統間		室外～室内(1) 室内(1)～(2)～	
mm ² ×本数		mm ² ×本数		mm ² ×本数	
室内 ユニット 合計電流 (A)	10A未満	2.0×2本(こう長23m)		0.75	0.75
	10A以上15A未満	3.5×2本(こう長23m)			
	15A以上22A未満	5.0×2本(こう長23m)		2.0	2.0
	22A以上27A未満	8.0×2本(こう長23m)			

- 注(1)配線こう長は、合計電流値の最大値で記載してあります。
 (2)室内ユニット接続線は5.5mm²まで使用可能です。8.0mm²以上の配線をご使用なされる場合は、専用のプルボックスを使用し、室内ユニットへ分岐してください。
 (3)配線こう長は、電圧降下を2%とした場合を示します。上表の配線こう長を超える場合は、内線規程に従い、配線太さを見直してください。

冷暖フリーマルチ (224H, 280H, 560H) の場合

分流コントローラの配線

- 本ユニットを冷暖フリーマルチとして使用する場合は分流コントローラ(別売品)の据付説明書をご覧ください。

② アドレス設定

(1) 自動アドレス設定 (2) 手動アドレス設定 (3) リモコンアドレス設定

上記3項目については、室外ユニット付属の説明書をご覧ください。
 なお、(3) リモコンアドレス設定については、設定可能な機種と不可能な機種がありますので、室外ユニット付属の説明書をご覧ください。

③ リモコン取付と配線及び機能

リモコン リモコンは別売です。

リモコンの据付

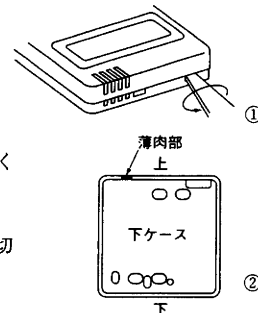
お願い 次の位置は避けてください。

- 1) 直射日光の当たる場所
- 2) 発熱器具の近く
- 3) 湿気の多い所・水の掛る所
- 4) 取付面に凸凹がある所

取付要領

露出取付

- ①リモコンケースをはずしてください。
 ●リモコン上部の凹部にマイナスドライバ等を差し込んで軽くねじり、ケースをはずします。
- ②リモコンコードの取出し方向は、上方向のみ可能です。
 ●リモコン下ケース側の上方薄肉部をニッパー・ナイフ等で切り取った後、ヤスリ等でバリを取ってください。
- ③リモコン下ケースを付属の木ねじ2本で壁に取り付けます。



- ④リモコンコードを端子台に接続してください。室内機とリモコンの端子番号を合わせて接続してください。端子には極性があるので間違えると運転できません。

端子：①赤線、②白線、③黒線
 リモコンコードは、0.3mm²(推奨)～最大0.5mm²以下としてください。また、リモコンケース内を通る部分はシース部を皮むきしてください。

各配線の皮むき長さは下記の通りです。

黒：195mm

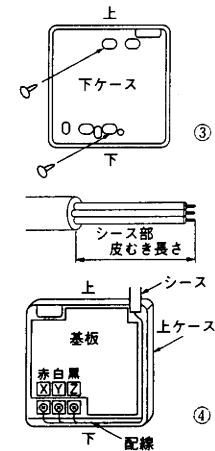
白：205mm

赤：215mm

- ⑤上ケースを元通りに取り付けてください。
- ⑥リモコンコードをコードクランプを使用して壁等に固定します。

- ⑦室内機の機能や用途に合わせて、機能設定をしてください。

「機能の設定」の項をご覧ください。



リモコンコードを延長する場合の注意 ▶ 最大総延長600m

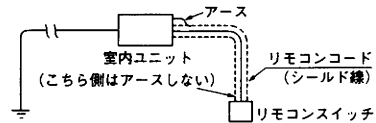
コードは必ずシールド線を使用してください。

- 全形式：0.3mm²×3心 [MVVS3C(京阪電線)]

注(1)延長距離が100mを超える場合は、下記のサイズに変更してください。但し、リモコンケース内を通る配線は最大0.5mm²以下とし、リモコン外部の近傍で配線接続により、サイズ変更してください。

- 100～200m以内……0.5mm²×3心
- 300m以内……0.75mm²×3心
- 400m以内……1.25mm²×3心
- 600m以内……2.0mm²×3心

- シールド線は必ず片側のみをアースしてください。



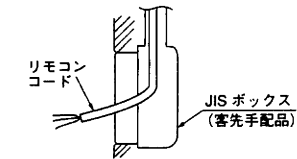
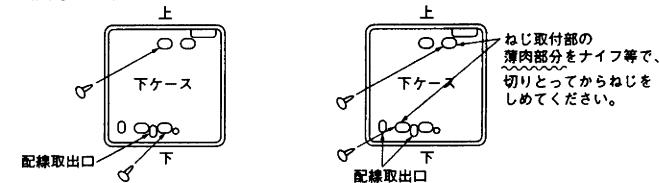
埋込取付

- ①JISボックスとリモコンコード(延長の場合はシールド線を必ず使用)をあらかじめ埋込んでおきます。

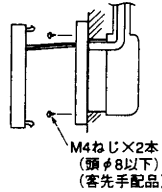
【使用可能JISボックス】

- JIS C 8336 1個用スイッチボックス
- 2個用スイッチボックス

1個用スイッチボックスの場合 2個用スイッチボックスの場合



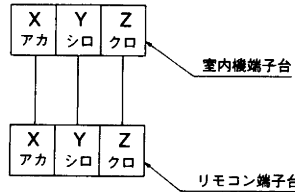
- ②リモコンの上ケースを外してください。
- ③下ケースをM4ねじ2本（頭φ8以下）を用意してJISボックスに取付けてください。
- ④リモコンコードをリモコンに接続します。
露出取付の項をご覧ください。
- ⑤上ケースを元通り下ケースにはめ込み取付完了です。
- ⑥室内機の機能や用途に合わせて、機能設定をしてください。
機能の設定の項をご覧ください。



電源投入後、リモコンの[エアコンNo]を押すと室内機アドレスが表示されますので、▲▼ボタンで接続されている室内機アドレスがリモコンに表示されることを、必ず確認してください。

リモコンと室内の配線

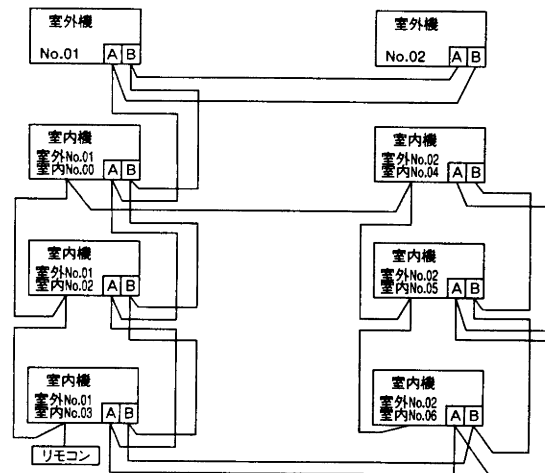
- リモコン配線は極性があります。必ず同一端子台No.同士接続してください。



リモコン複数台制御

配線要領

- グループ制御用に各室内機間に渡り配線をします。(3本)
- 室内ユニットリモコン用端子台XYZに、接続してください。なお極性がありますので、同じ端子No.の所へ接続してください。
- 配線は0.5mm²以上を使用してください。(配線の引廻しに耐えるもの)
- 渡り線、リモートコントローラ配線の総延長は600m以内としてください。
- 室内・室外No.を手動アドレス設定にてセットしてください。
- 室外機の室外No.設定も必要です。忘れずに設定してください。
- 下図の様に室外機が複数台の場合でもリモコン複数台制御可能です。
- 1つのリモートコントローラで複数台のユニット(最大16台)をグループ制御できます。
- 室内基板上のロータリースイッチSW1、SW2により、リモコン通信アドレスを重複しないように設定してください。



機能の設定

設定方法は、リモコンの据付説明書をご覧ください。

工場出荷時、リモコンはグリル昇降無効の設定となっていますので、ラクリーナパネルご使用の場合は、必ずグリル昇降有効の設定が必要です。
設定方法は、リモコンの据付説明書をご覧ください。

本機の設定可能項目と工場出荷時の設定は下記の通りです。

- (1) リモコン機能
- (2) 室内機能

機能番号A	機能内容B	設定内容C	出荷時設定
01	グリル昇降設定	昇降無効 有効50Hz地区 有効60Hz地区	○
02	自動運転設定	自動運転有効 自動運転無効	○
03	温度設定	温度設定有効 温度設定禁止	○
04	運転切換	運転切換有効 運転切換禁止	○
05	運転/停止	運転/停止有効 運転/停止禁止	○
06	風量調整	風量調整有効 風量調整禁止	○
07	風向調整	風向調整有効 風向調整禁止	○
08	タイマー	タイマー有効 タイマー禁止	○
09	リモコンセンサ設定	リモコンセンサ無効 リモコンセンサ有効	○
10	停電補償設定	停電補償無効 停電補償有効 換気接続なし	○
11	換気設定	換気運転 換気非運転	○
12	温度範囲設定	表示変更有 表示変更無	○
13	室内ファン速調	ファン3速 ファン2速 ファン1速	○
14	冷専/ヒーポン	ヒーポン 冷専	○
15	外部入力設定	個別運転 全台同一運転	○
16	エラー表示設定	エラー表示有 エラー表示無し	○
17	ルーバ制御設定	ルーバ4位置停止 ルーバフリー停止	○

機能番号A	機能内容B	設定内容C	出荷時設定
01	高天井設定	標準 高天井1	○
03	フィルタサイン設定	表示しない 180時間後 600時間後 1000時間後	○
04	ルーバ制御設定	ルーバ4位置停止 ルーバフリー停止	○
05	外部入力切換	レベル入力 ハルス入力	○
06	運転許可/禁止	通常運転 有効	○
07	暖房室温補正	通常運転 室温補正+3℃	○
08	暖房ファン制御	弱風 停止→弱風	○
09	凍結防止温度	2.5℃ 1℃	○
10	凍結防止制御	ファン制御有効 ファン制御無効	○
11	電気集塵機	ファン制御無効 ファン制御有効	○
12	加湿器制御	ドレンモータ非運転 ドレンモータ運転	○

(1)リモコン機能の⑰ルーバ制御設定を変更する場合は、(2)室内機能の④ルーバ制御設定も変更してください。

天井埋込形 1-8/13

④ 制御の切換

□ 囲みが工場出荷時の設定

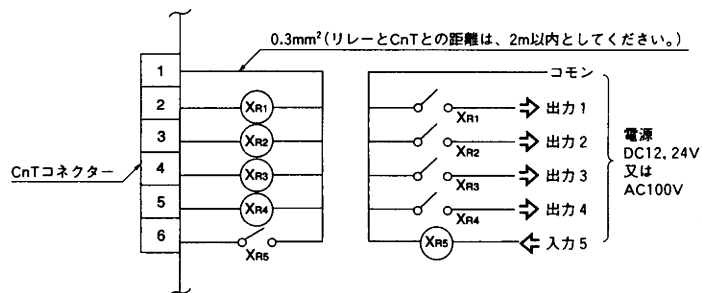
室内機の制御内容を下記方法にて切換可能です。

SW5-1	OFF	遠方発停入力 (CnT) をレベル入力		
	ON	遠方発停入力 (CnT) をパルス入力		
SW5-2	OFF	—		
	ON	暖房時設定温度+3℃		
SW5-3	OFF	加湿器残留運転 無効		
	ON	加湿器残留運転 有効		
SW5-4	OFF	オートスイング 有効		
	ON	オートスイング 無効		
SW9-1	オートリフトパネルの昇降長さの設定			
SW9-2	—			
SW7-1	ON	—		
	OFF	高天井制御 (ファン回転数アップ)		
SW7-3	暖房サーモOFFファン制御の切換 0:OFF 1:ON			
	記号	設定1	設定2	設定3
	SW7-3	1	1	0
	SW7-4	1	0	1
SW7-4	暖房サーモOFFファン制御	間欠運転	Lo運転	ファン停止

J5	短絡	—		
	開放	運転許可禁止		
J8	短絡	フィルタサイン有効		
	開放	フィルタサイン無効 (検知しない)		
J9	短絡	—		
	開放	オートスイング4位置制御無効 (フリー位置制御)		
J10	リモコン風量表示の切換 0:開放 1:短絡			
	記号	設定1	設定2	設定3
	J10	1	1	0
	J11	1	0	1
リモコン表示風量切換設定		3速 (弱/急/強)	1速 (表示無し)	2速 (弱/急)
J12	短絡	—		
	開放	加湿器ドレン運動		

注) 機種によっては、上記制御内容の一部が無い機種もございます。
詳細は機種別の結線銘板をご覧ください。

⑤ 室内基板CnTコネクタの機能



- Xr1~4はDC12Vリレー (オムロンLY2F相当品)
- Xr5は、DC12, 24V又はAC100Vリレー (オムロン製MY2F相当品)
- CnTコネクタ (現地側) メーカー、形式

コネクタ	モレックス	5264-06
端子	モレックス	5263T

●機能

出力1	エアコン運転出力 (エアコンON時Xr1=ON)	
出力2	暖房出力	
出力3	サーモON出力 (サーモON時Xr3=ON)	
出力4	エアコン点検出力 (エアコン点検時Xr4=ON)	
入力5	出荷時	Xr5 OFF⇒ON エアコンON Xr5 ON⇒OFF エアコンOFF
	現地切換 (SW5のNo.1をON)	Xr5 OFF⇒ONのパルス信号によりON/OFF反転

- 冷暖フリーマルチとして使用する場合は分流コントローラ (別売品) の据付説明書をご覧ください。
- 遠方発停・監視キットを別売品で準備しておりますのでご利用ください。

⑥ ドレンポンプ運転操作

ドレンポンプ運転がリモコン操作により可能です。リモコンを次の手順で操作してください。

- ドレンポンプ強制運転の開始
 - ① **試運転** ボタンを3秒以上押します。
「項目◆で選択」→「**セット**」で決定 → 「冷房試運転▼」と、表示が切り換わります。
 - ② 「冷房試運転▼」の表示の時に、**▼** ボタンを一度押し、「ドレンポンプ運転◆」を表示させます。
 - ③ **セット** ボタンを押すと、ドレンポンプ運転を開始します。
表示: 「ドレンポンプ運転」→「**セット**」で停止
- ドレンポンプ運転の解除
 - ④ **セット** ボタン又は、**運転/停止** ボタンを押すと、ドレンポンプ強制運転を停止します。
エアコンは停止状態となります。

⑦ 試運転

試運転については、室外ユニット付属の説明書をご覧ください。

⑧ 故障診断方法

故障診断方法については、室外ユニット付属の説明書をご覧ください。

⑨ 工事完了後のチェック項目

- 電源電圧は本体表示と同じですか。
- 室外機側でアース工事はされていますか。
- 電源線の太さは指定の配線と同じですか。
- 電源線、信号線、リモコン線の接続位置は正しいですか。

セゾンマルチシリーズ パネル据付説明書

FDTP ホワイトパネル・ラクリーナパネル

PJA012D701

エアコン本体の据付説明書と共にお読みください。

お願い

- ・電源受電前にパネルを取り付けた場合はグリルの昇降動作はできません。
- ・電源受電前にグリルを収納する場合は、付属のストッパーで仮固定する事ができます。
- ・電源受電後は、グリルに付属のストッパーが外してあることを確認してから昇降動作を行ってください。

*ご注意：付属のストッパーを装着したまま昇降動作を行った場合、ワイヤーのからみつきが発生し故障する恐れがあります。

- ・グリル取付後の初回はリモコン「上げる」の操作を行い、グリルを正規位置に収納してください。（マイコンが収納位置を記憶します。）
- ・グリルが下がっている状態で電源ONした場合、エアコンの運動はできますが一旦収納動作をした後はグリルが下がっているとエアコンの運転はできません。
- ・リモコン動作で吹出ルーバーが動作しない場合、コネクタ接続を確認後、元電源を10秒以上切り、もう一度電源を入れ直してください。
- ・ワイヤーは、折り曲げ、ねじり、噛み込み等により傷つけたり、たばこ等の火が触れないようにしてください。

① 据付場所の選定とパネル・リモコン・本体の確認

- ・吸込グリルの動作範囲の周辺及び下方30cm以内に障害物を置かないでください。
- ・仕様と形式を確認してください。

<ホワイトパネル>

パネル形式	リモコン形式	その他	本体形式
T-PSA-34W	RC-D1	オートスイング	FDTV-Z
T-PNA-34W		—	FDT-1
ワイヤレスキット使用時	RCN-T-W	ワイヤレス	FDT-HKXD4

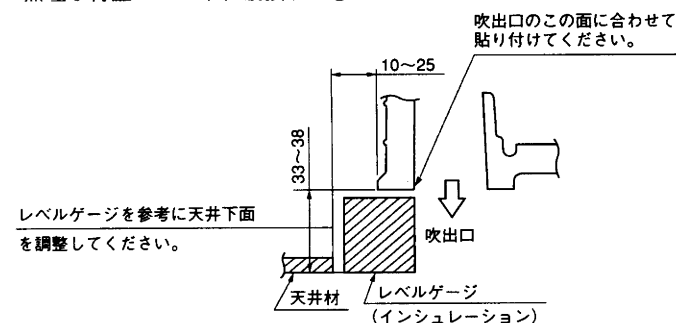
<ラクリーナパネル>

パネル形式	降下長さ	設定方法	リモコン形式	その他	本体形式
T-PSL-34W	～2 m	10cmステップ	RC-D1	オートスイング	FDTV-Z FDT-1
T-PSCL-34W	～4 m	10cmステップ		オートスイング	
T-PNL-34W	～2 m	10cmステップ		—	FDT-HKXD4
ワイヤレスキット使用時	～2 m	4段階	RCN-T-W	ワイヤレス	

② 本体の取付レベルの確認

- ・エアコン本体の据付説明書と共にお読みください。
- ・エアコン本体と同梱されているレベルゲージで本体高さ及び天井開口寸法が正しいことを確認してください。
- ・エアコン本体と天井材との取付レベルを確認してください。
- ・エアコン本体付属のレベルゲージを貼り付け、本体の取付高さを固定してください。
- ・レベルゲージはパネル取付前に取り外してください。
- ・本体取付高さはパネル取付後、コーナ開口部より微調整ができます。（詳細は「5 パネルの取付」をご参照ください。）

*ご注意：エアコン本体と天井材との取付レベルが範囲を越えますと、パネル取付の際無理な荷重がかかり、破損する恐れがあります。



③ 吸込グリルの取外し

＜ホワイトパネルの場合＞

- ①吸込グリルの切り欠き部を持ち上げて、吸込グリルを開けます。
- ②吸込グリルが開いた状態で吸込グリルのヒンジ部を化粧パネルから外します。

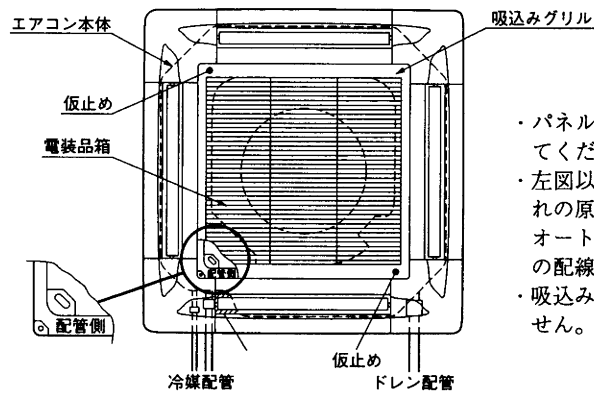
＜ラクリーナパネルの場合＞

- ①吸込グリルを少し持ち上げて、吸込グリルを開けます。
- ②吸込グリルの対辺各2箇所に取り付けてあるワイヤーガイドを外側にスライドさせて外してください。

*ご注意：吸込グリルはゆっくり持ち上げてください。
ワイヤーおよびワイヤーガイドが破損する恐れがあります。

④ 本体取付方向とパネル・吸込グリル方向

1. 本体とパネルの取付には方向性があります。
 - ・吹出口（小）の部分と冷媒配管方向を合わせてください。
 - ・パネル吸込部「配管側」と本体冷媒配管の位置を合わせてください。
 - ・モータ、スイッチ用コネクタの接続方向を確認してください。
2. パネルと吸込グリルには方向性はありません。
 - ・吸込グリルの方向を変更する場合は、パネルのストライカーの取付位置をグリル表面の「引く」の文字位置方向へ付け換えて対応してください。＜ホワイトパネルのみ＞



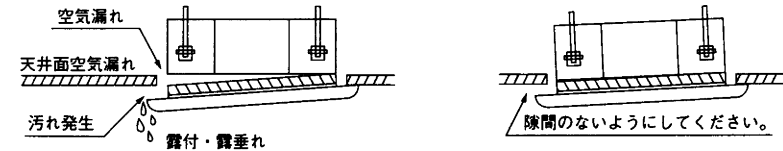
- ・パネルは、左図に示す方向で取付けてください。
- ・左図以外の方向で取付けると、風洩れの原因となります。オートスイング用・オートリフト用の配線が接続できません。
- ・吸込みグリルに取付の制限はありません。

⑤ パネルの取付

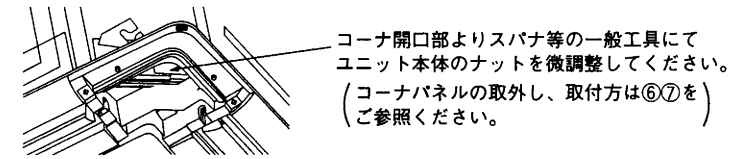
- ①エアコン本体にパネル付属の吊りボルト4本のうち、2本を対角に5mm弱ねじ込みます。（ドレン配管側とその対角へ仮止めしてください。）
- ②パネルを2本の吊りボルトに引っ掛け、仮止めしてください。
- ③仮止めした吊りボルト及び残りの吊りボルト2本を締め付けてください。

*ご注意：

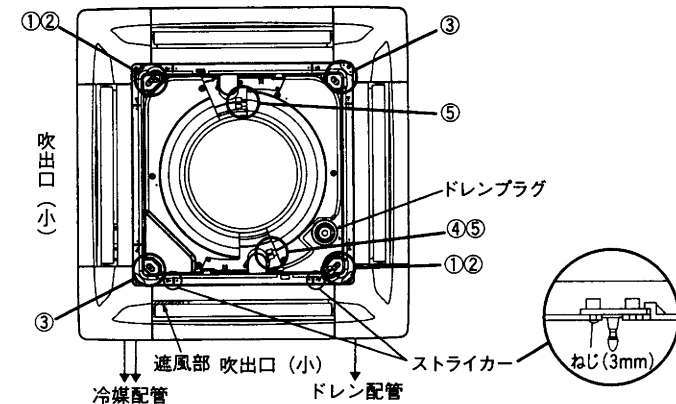
- ・吊りボルトの締め込みが不十分な場合、
- ・吊りボルトを締め込んでも天井面と化粧パネルとの間に隙間ができる場合は、室内ユニット本体の高さを再調整してください。



- ・室内ユニット本体の水平度、ドレン配管などに影響がでない程度であれば化粧パネルを取付けたまま、ユニット本体の据付高さを微調整できます。

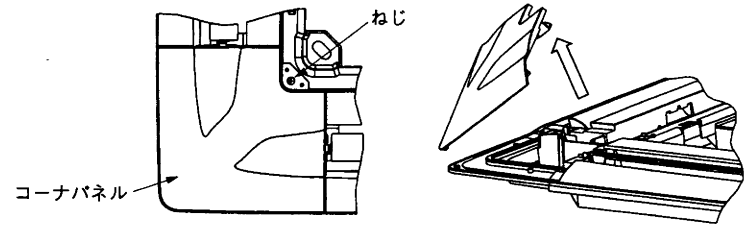


- ④ルーバーモータ用コネクタ（白5P）を接続してください。（オートスイング無しは不要）
 - ⑤グリル昇降モータ用コネクタ（白4P）を2箇所、グリル位置検知用リミットスイッチ用コネクタ（青2P）をそれぞれ接続してください。（ホワイトパネルは不要）
 - ⑥各々のコネクタは、コントロールボックス内に収めてください。
- *ご注意：コネクタ接続の際グリル引き上げ用ワイヤーに巻き込まれないように注意して同一色、同一極数のコネクタを接続してください。



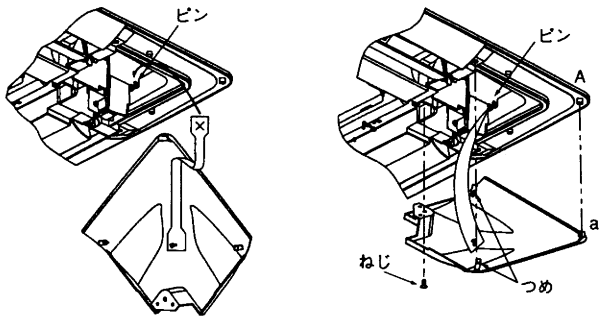
⑥ コーナパネルの取外し

・コーナ部のねじを外し、コーナパネルを矢印の方向へ引き上げて取り外してください。



⑦ コーナパネルの取付

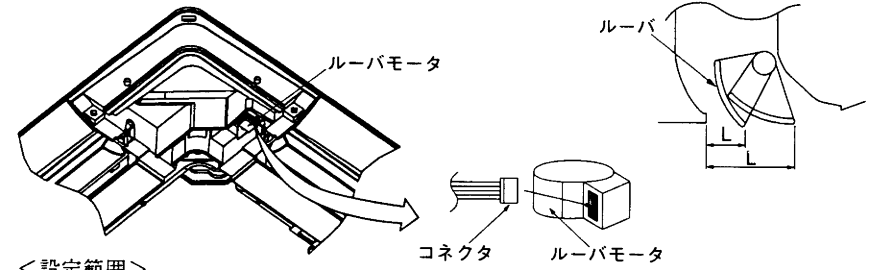
- ① コーナパネルのひもを図の様に化粧パネルのピンに引っかけてください。
- ② コーナパネルのa部を化粧パネルA部に挿入してから、つめ2箇所をはめ、ねじを取り付けてください。



⑧ 上下風向を固定する場合

●この化粧パネルは、据付場所の環境に合わせて各吹出口毎に上下風向を固定することができます。お客様の要望により設定してください。なお、固定した上下風向はリモコンによる操作、およびすべての自動コントロールが無効になります。また、リモコンの液晶表示と異なる場合があります。

- ① 元電源（漏電遮断機）を切ります。
- ② 固定したい吹出口のルーバモータのコネクタを外します。
外したコネクタ部はビニールテープで電気絶縁してください。
- ③ 固定したい吹出口の上下風向ルーバを手でゆっくり動かし下表の範囲内で上下風向を設定します。



<設定範囲>

上下風向の目安	水平30°	下吹70°
L寸法 (mm)	36.5	22.5

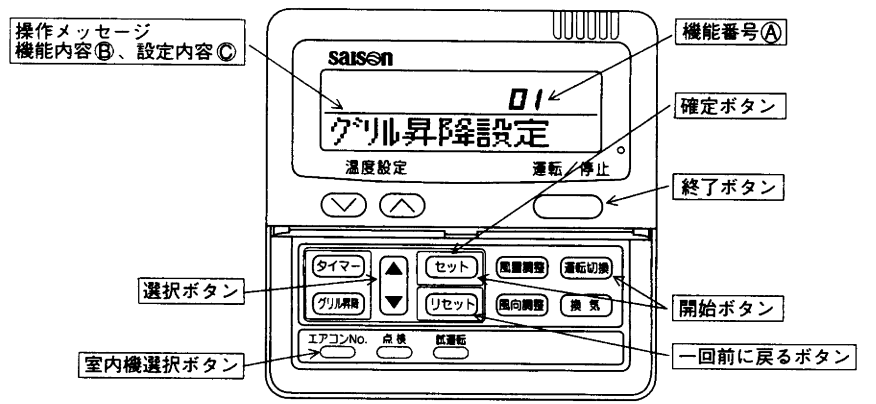
※22.5～36.5mmの間は任意で設定されてもかまいません。
*ご注意：範囲外の設定はしないでください。
露たれ、露付、天井面の汚れ等の発生またはユニットが正常に運転しない原因になります。

⑨ ラクリーナパネルの設定 <ラクリーナパネルのみ>

<グリル昇降の設定> (ワイヤードリモコンのみ)

*ご注意：ワイヤードリモコン (RC-D1) でラクリーナパネル使用時は、取付時必ずグリル昇降有効設定を行ってください。
工場出荷時はグリル昇降「無効」となっていますので、グリル昇降ができません。

- ① リモコン停止状態で **セット** と **運転切換** ボタンを同時に3秒以上押しします。
「項目◆で選択」→「**セット**」で決定→「機能設定▼」と、表示が切り換わります。
- ② 「機能設定▼」の表示で、**セット** ボタンを押すと、表示が「リモコン機能▼」となります。
- ③ 「リモコン機能▼」の表示で、**セット** ボタンを押します。
「データ読込中」(データを読込む間点滅表示)→「機能◆で選択」と表示され、下図表示の「01 グリル昇降設定」が表示されます。



- ④ 「01 グリル昇降設定」の表示で、**セット** ボタンを押すと、「昇降無効」と表示されます。(既にグリル昇降設定済の場合は、「有効50Hz地区」あるいは「有効60Hz地区」と表示されます。)
- ⑤ **▲** ボタンを押すと、設定内容が「有効50Hz地区」→「有効60Hz地区」と切り換わりますので、設定を選びます。
- ⑥ **セット** ボタンにより確定します。設定内容が2秒間表示された後、「設定内容送信」が表示され、設定が完了します。
- ⑦ その後、表示は「01 グリル昇降設定」へ戻ります。
- ⑧ **運転/停止** ボタンを押すと、設定が終了し停止表示に戻ります。(設定の途中で**運転/停止** ボタンを押した場合も終了します。但し、設定が完了していない内容は無効となりますので、ご注意ください。)

< 降下長さの設定 >

1. 室内ユニットコントローラ基板のディップスイッチSW9-1、2のセットにより吸込みグリルの降下長さを設定してください。
 - ・オートスイング付パネル：**T-PSCL-34W**は、4mにセットしてください。
 - ・**T-PSL-34W/T-PNL-34W**の、4mセットはワイヤの絡み付き事故になるため**使用禁止**です。

室内基板	SW9-1	OFF		ON		出荷時 ON
	SW9-2	OFF	ON	OFF	ON	
降下長さ (m)		1.3	1.6	2.0	4.0	
対応パネル		PSL,PNL		PSCL		

・ワイヤレスキット使用時は4段階設定です。

室内基板	SW9-1	OFF		ON		出荷時 ON
	SW9-2	OFF	ON	OFF	ON	
降下長さ (m)	50Hz	1.1	1.3	1.6	2.0	対応パネル PSL,PNL
	60Hz	1.3	1.6	2.0	2.4	

2. 10cmステップの設定方法：リモコンにより設定します。

- ① **グリル昇降** ボタンを押します。
「室内機選択 **◆**」 → 「**セット**」で決定 → 「室内00 **▲**」 (点滅) と、表示が切り換わります。
- ② **▲** / **▼** ボタンで、設定したい室内機の番号を選びます。
室内機が一台しか接続されていない時は、室内番号は切り換わりません。そのまま、③へお進みください。
「全台 **▲**」を選択すると、室内機グループ制御時、全台同一の設定となります。
- ③ **セット** により確定します。
室内機番号が点滅から点灯に変わり、その後「**◆**で昇降する」と表示します。
- ④ **セット** ボタンを押すと、「降下長さ設定 **◆**」と表示されます。
- ⑤ その後、現在の降下長 (例：「降下長2.0m **▲**」) が表示されますので、**▲** / **▼** ボタンにより降下長を選びます。
- ⑥ **セット** ボタンにより確定します。「**◆**で昇降する」表示に戻ります。

- ⑦ **運転/停止** ボタンを押すと、降下長設定モードを終了します。(設定の途中で、**運転/停止** ボタンを押しても終了します。但し、設定が完了していない内容は無効となりますので、ご注意ください。)

設定の途中で、**リセット** ボタンを押すと、一回前の設定画面に戻ります。但し、設定が完了していない内容は無効となりますので、ご注意ください。設定内容はコントローラ内部に記憶されていますので停電しても保存されています。

- ◎ 室内機アドレスを変更した場合は、設定クリア操作をして、全室内機の設定を再設定してください。
- ◎ **セット** ボタンと **▲** ボタンの二重押し操作により全室内機の設定がクリアできます。
- ◎ リモコン1台で2台以上の室内機を運転する場合は、室内機毎に設定が必要です。
- ◎ リモコン2台で室内機を運転する場合は、親リモコンのみ操作可能です。(子リモコンからの操作は無効です。)

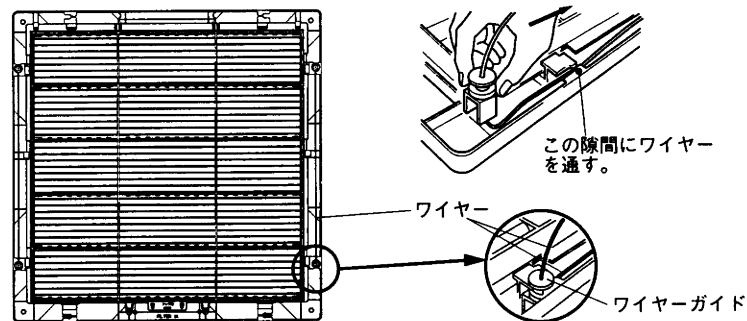
10 吸込グリルの取付

< ホワイトパネルの場合 >

- ・吸込グリル取付方法は **3 吸込グリルの取外し** の手順を逆に作業してください。
- * ご注意：パネルのストライカーの取付位置とグリル表面の「引く」の文字位置方向を一致させてください。一致していないと、ストライカーが破損する恐れがあります。

< ラクリーナパネルの場合 >

- ① 吸込グリルの方向を決定してください。
 - ② パネル側ワイヤーに通してあるワイヤーガイドを吸込グリルの対辺各2箇所の取付部に固定して装着します。
 - ③ ワイヤーガイドを吸込グリルに外側から内側にスライドさせながら装着してください。装着の際取付部の隙間をワイヤー通過する様に向きに注意して確実に取り付けてください。
 - ④ ワイヤーガイド装着後、ワイヤーの曲がり・ねじり・噛み込みがないことを確認してください。
- * ご注意：ワイヤーガイドは確実に装着してください。確実に装着されていないと、グリルの自動昇降できなくなったり、グリルが落下する恐れがあります。

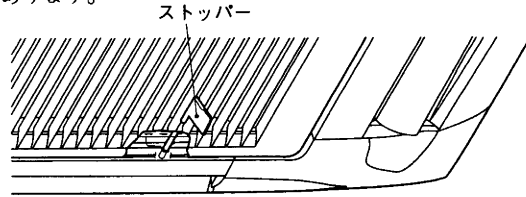


⑪ 受電前の吸込グリルの仮固定 <ラクリーナパネルのみ>

モータ駆動のため200V電源受電前には吸込グリルを収納できません。

- ①電源受電前にグリルを収納したい場合は付属のストッパーで仮止めすることができます。
- ②ワイヤーを折り曲げたりかみ込まない様に注意しながら持ち上げパネルに収納してください。
- ③付属のストッパーを図の様にグリルの隙間の穴へ差込みパネルの受け部に引っかけます。

*ご注意：ストッパーを装着したまま昇降動作を行った場合、グリルの昇降装置が故障する恐れがあります。



MEMO