

セゾンマルチシリーズ 据付説明書

FDTWP 221LX~1601LX

PJB012D216

2方向吹出し

本説明書は、室内ユニットの据付方法を記載してあります。
リモコン及び電気工事の方法は、電気配線工事説明書（室内ユニット付属）をご覧ください。
室外ユニットの据付方法及び冷媒配管工事方法は、室外ユニット付属の説明書をご覧ください。
リモコンは別売です。

適用機種	小母型	中母型	大母型
	22~56H	71~90H	112~160H

<お願い事項>

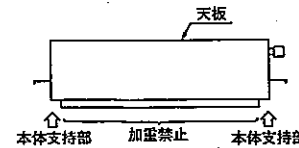
- 取扱説明書を見ながらお客様に実際に操作していただき、正しい運転のしかた（特にエアフィルタの清掃、運転操作のしかた、温度調節の方法）をご説明ください。
- 長期間使用しない時は、電源スイッチを切るようお客様にご説明ください。

工事完了後、これだけは再チェック願います。

チェック項目	不良だと	チェック欄
室内外のユニットの取り付けはしっかりしていますか。	落下・振動・騒音	
ガス漏れ検査は行いましたか。	冷えない	
断熱は完全に行いましたか。	水漏れ	
ドレンはスムーズに流れていますか。	水漏れ	
電源電圧は本体に表示の銘板と同じですか。	運転不能・焼損	
誤配線・誤配管はありませんか。	運転不能・焼損	
アース工事はされていますか。	漏電時危険	
電線の太さは仕様どおりですか。	運転不能・焼損	
室内外ユニットの吸込・吹出口が障害物でふさがれていませんか。	冷えない	

△注意

- 下記に据付け上の注意事項を示しますので必ずお守りください。
- ▶直射日光の当たる所にリモコンを設置しないでください。リモコンの故障や変形の原因になることがあります。
- ▶据付けに不備があると振動、運転音増大の原因になります。
- ▶ユニットは、据付場所の近くまで梱包のまま搬入してください。
- ▶解梱後、ユニットを置く場合は、必ずユニット天板を下（梱包時の向き）にして置いてください。
- ▶やむをえずユニットを逆向きに置く場合は、右記の本体支持部以外に荷重が加わらないように注意してください。（中央部に荷重を加えるとエアフィルタ等を破損する恐れがあります。）
- ▶リフタを使用する場合は、ユニットを本体支持部（右図参照）で支えるように置き板（平板）等を準備してください。



①据付のまえに

○据付はこの据付説明書に従って正しく行なってください。
○工事計画にあっておられますか。

機種・電源仕様

確認してください

配管・配線・小物部品

付属品

<付属品>（ユニット内に付属しております。フィルターを外し取り出してください。）

フレアナット部断熱用

1	パイプカバー	1個	ガス管用
2	パイプカバー	1個	液管用
3	バンド	4個	パイプカバー用

本体吊り込み用

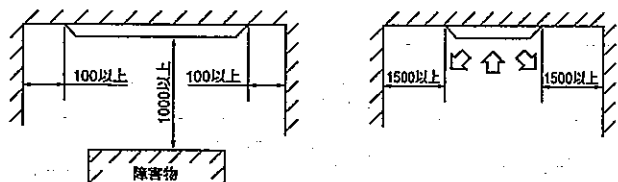
1	平座金 (M10)	4個	ユニット吊り下げ用
2	型紙	1個	
3	ボルト	4個	型紙取付用

ドレン配管用

1	パイプカバー	2個	ドレンソケット用
2	ドレンホース	1個	
3	ホースクランプ	1個	ドレンホース用

②室内ユニットの据付場所の選定

室内ユニット据付スペース



1. 据付場所は下記条件に合う場所をお客様の承認を得て選んでください。

- 冷風または温風が十分行きわたる所。据付高さが3mを越えると暖気が天井にこもりますので、サーキュレータの併設をご指導ください。
- 室外への配管、配線のしやすい所。
- ドレン排水が完全にできる所。ドレン勾配のとれる所。
- 吸込口、吹出口に風の障害のない所。火災報知器の誤動作しない所。ショートサーキットしない所。
- 直射日光の当たらない所。
- 周囲の露点温度が28℃以下、相対湿度80%以下の所。

(本ユニットはJIS露点条件にて試験を行ない、不具合のないことを確認しておりますが、ユニット周囲が上記条件以上の高湿度雰囲気の状態では水滴が落下するおそれがあります。そのような条件下で使用できる可能性がある場合には、ユニット本体の全ておよび配管、ドレン配管にさらに10~20mmの断熱材を取り付けてください。)

2. 据付けようとする場所がユニットの重量に耐えられるかどうか検討し、危険と思われましたら板、桁等で補強して据付作業を行ってください。

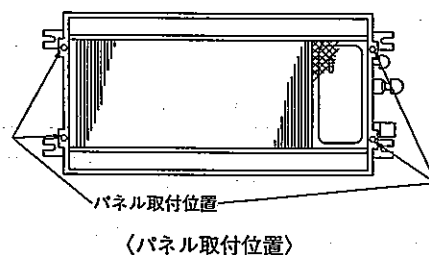
③吊り込み

○吊りボルトは、M10またはW3/8を4本使用し、1本当たり50kg/fの引抜き荷重に耐えられるよう固定してください。

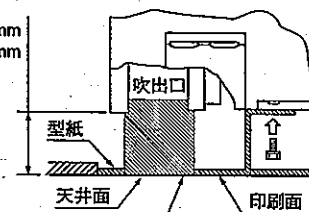
吊りボルト長さは、天井面より95mm程度としてください。

A.天井がある場合

1. 据付場所に天井開口寸法の穴をあけてください。
2. 所定の位置に吊りボルト（現地手配）を設置してください。
(※吊りボルトピッチ中心はパネル中心からずれていませんので、ご注意ください。)
3. ユニット吊り込み後、付属の型紙をボルト（4個）でパネル取付け部に取付け、右記方法で高さ調整してください。
4. 水準器、または透明ホースに水を入れたものを使用してユニットの水平度を確認してください。
水平度がでないいと水漏れ、フロートスイッチの誤動作等の原因になります。
5. 上記確認後、ユニットを固定してください。



40~80 : 63mm
112~160 : 67mm



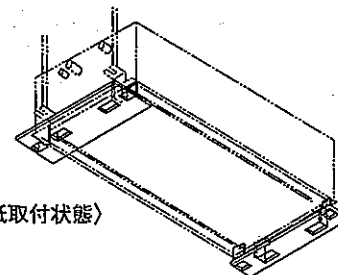
型紙下面と天井下面が合うように本体の位置を調整してください。

お願い 吊りボルトが1~3mを超える場合は、M10の吊りボルトを使用し、かつ、吊りボルトに筋交い等を行い、補強をしてください。

B.天井後貼りの場合

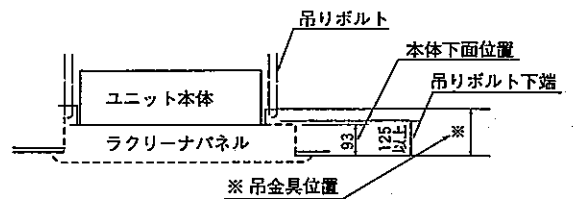
1. A-2~4により、ユニットを据え付け、型紙を取付けてください。
2. 天井施工時に型紙外周を参考に天井開口をあけてください。
3. 据付高さと水平度を確認後、ユニットを固定してください。

〈型紙取付状態〉



ラクリーナパネル(PSL)天井材はめ込パネル(PSB)の場合

▶標準パネル時よりも30mm高い位置にユニット本体を据付けてください。

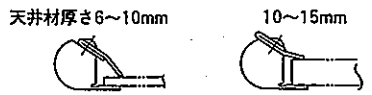
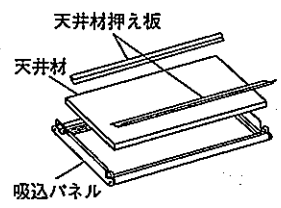


	※
22H~90H	150
112H~160H	160

	22H~56H	71H~90H	112H~160H
パネル	TW-PSA-22W	TW-PSA-32W	TW-PSA-42W
ラクリーナパネル	TW-PSL-29W	TW-PSL-39W	TW-PSL-49W
天井材嵌め込み	TW-PSB-28W	TW-PSB-38W	TW-PSB-48W
天井材寸法 (mm)	300X970	300X1215	300X1685

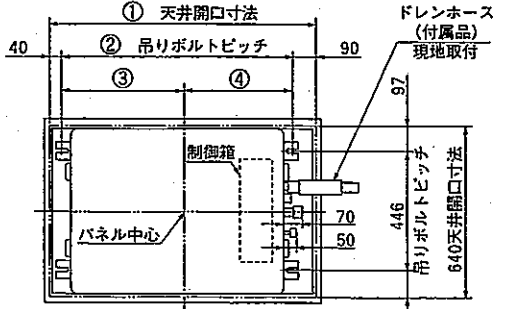
天井材はめ込パネルの場合(PSB)の場合

- 吸込パネルをパネル本体から取りはずしてください。
- 吸込パネルにビス止めされた天井材押え板(2個)をはずしてください。
- 天井材を吸込パネルに取り付け、天井材押え板にてガタつきのないように固定してください。
- ▶天井材は厚さ6~15mm、一辺300mm以上をお使いください。



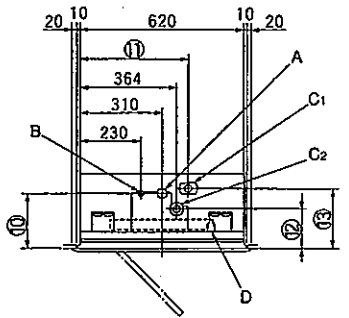
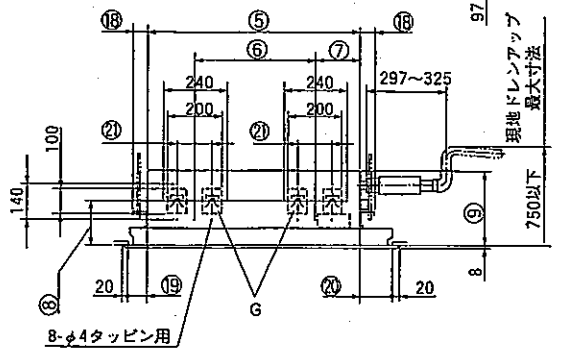
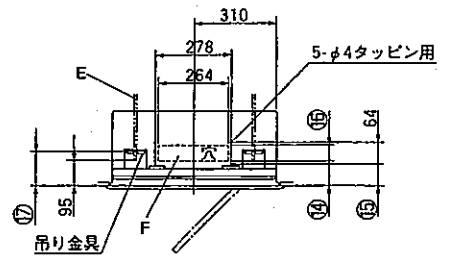
〈天井材押え板取付方向〉

記号	内	容
A	ガス配管接続口	
B	液配管接続口	
C1	ドレン配管接続口	VP-25
C2	ドレン自然排水口	VP-20
D	電源取入口	
E	吊りボルト	M10またはW3/8
F	OA取入口	
G	吹出分岐ダクト接続口 加湿器接続口	



	22H~56H	71H~90H	112H~160H
①	1015	1260	1730
②	885	1130	1600
③	468	590	825
④	417	540	775
⑤	817	1054	1524

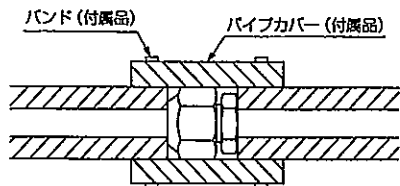
	22H~56H	71H~90H	112H~160H
⑥	460	460	240
⑦	178	382	672
⑧	161	240	255
⑨	285	335	357
⑩	207	219	234
⑪	405	410	410
⑫	148	148	163
⑬	227	227	292
⑭	98	95	110
⑮	91	88	103
⑯	47	50	50
⑰	120	120	130
⑱	56	66	66
⑲	74	78	78
⑳	124	128	128
㉑	130	-	-



④冷媒配管

フレアナット締付トルク

- φ 6.35 : 14~ 18(N・m), (1.4~1.8kg・m)
- φ 9.52 : 34~ 42(N・m), (3.4~4.2kg・m)
- φ 12.7 : 49~ 61(N・m), (4.9~6.1kg・m)
- φ 15.88 : 68~ 82(N・m), (6.8~8.2kg・m)
- φ 19.05 : 100~120(N・m), (10~12kg・m)

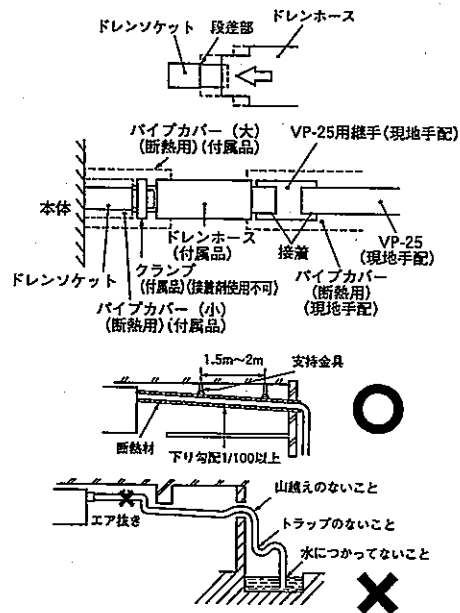
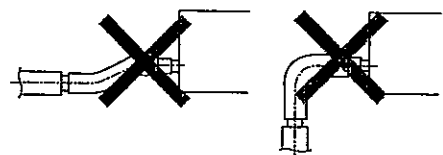


ガス側配管、液側配管とも断熱は完全に行ってください。

※液側配管は断熱しないと結露し水漏れします。

- ユニットの配管端部のフレアナットは、必ずスパナで2丁掛けして外してください。(このときガスが出ることがありますが、異常ではありません。)
- フレアナット接続時は、フレア中心を合わせ、最初手回しで3~4回転ねじ込み、2丁スパナ掛けでしっかりと締め付けてください。
- 配管は下記材質のものをご使用ください。なお別売配管セットを使用されると便利です。
(材質)リン脱酸銅継目無銅管 (C1220T, JIS H3300)
- 室内機のフレア接続部は、ガス漏れチェック後、付属の継手用断熱材をかぶせ、両端を付属のバンドでしっかりと締め付けてください。
- 配管は、ねじったり・つぶしたりしないでください。
- 配管内はゴミ・切粉・水分が混入しないように施工してください。

⑤ドレン配管



- ドレンホースは、ユニットあるいは、ドレン配管の据付時の微少なずれを吸収するためのものです。故意に曲げたり引っぱって使用された場合、破損し、水漏れに至る場合があります。
- ドレン管は市販の硬質塩ビパイプ一般管VP-25を使用してください。
- 付属のドレンホース(軟質塩ビ端)をユニットのドレンソケットの段差部まで装着し、付属のクランプで確実に締付けてください。

＜接着剤使用不可＞

- ユニット吊下げ前にドレンホース(硬質塩ビ端)に、VP-25用継手(現地手配)を接着・接続し、この継手に、VP-25(現地手配)を接着・接続してください。
- 接着剤は付属ドレンホース内部に流れ込まないようにしてください。乾燥後、フレキ部に力が加わった場合フレキ部が破損する恐れがあります。
- ドレン配管は下り勾配(1/50~1/100)とし途中山越えやトラップを作らないようにしてください。
- ドレン配管を接続する場合、ユニット側の配管に力を加えないように注意し、できる限りユニット近傍で配管を固定してください。
- エア抜きは絶対に設けしないでください。
- 複数台のドレン配管の場合左図のように、本体ドレン出口より約100mm下に集合配管がくるようにしてください。また集合管はVP-30以上を使用してください。
- 結露が発生し、水漏れをおこす可能性がありますので、下記2箇所は確実に断熱してください。

・ドレンソケット部

排水テストを実施後、パイプカバー(小: 付属品)をドレンソケット部に装着したあと、パイプカバー(大: 付属品)にてパイプカバー(小)、クランプおよびドレンホースの一部を覆い、テープによりすきまのないように巻いてください。

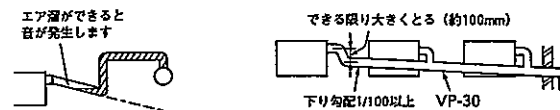
・室内にある硬質塩ビパイプ

- ドレン配管の出口高さは、天井面より75cmまで高くさせることができますので、天井内に障害物等がある場合にエルボ等を用いて施工してください。この場合、立ち上げるまでの距離が長いと、運転停止時におけるドレン逆流量が多くなりオーバーフローの恐れがありますので、左図の寸法内で処理願います。

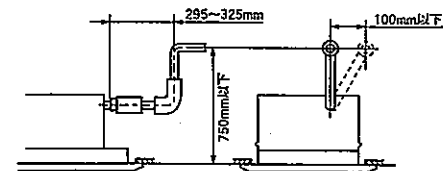
- ドレン配管の出口は異臭の発生する恐れのない場所に施工してください。
- ドレン配管はイオウ系有害ガス及び可燃性ガスの発生する下水溝に直接入れないでください。室内に有害ガス及び可燃性ガスが侵入する恐れがあります。

- 自然排水用接続チューブ(オプション)を使用して、ドレン管(VP-20)を接続し、クランプで完全に締付けてください。
(※ドレン自然排水口にドレン管を直接接続すると、ドレンパンがはずれなくなります。)

- 制御箱内にあるドレンモータ用コネクタCNRを取りはずしてください。
(※コネクタを接続したままで使用すると標準ドレン配管接続口よりドレン水が排出され、水漏れとなります。)

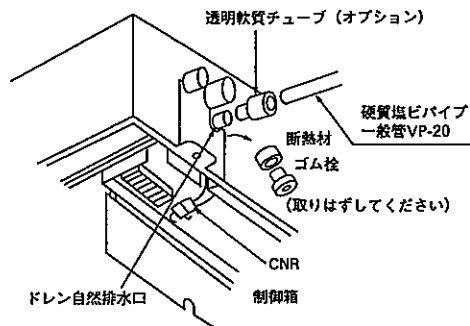


ドレンヘッドを高くした時の注意事項を以下に示します。



その他工事要領は通常のドレン配管工事と同一とします。

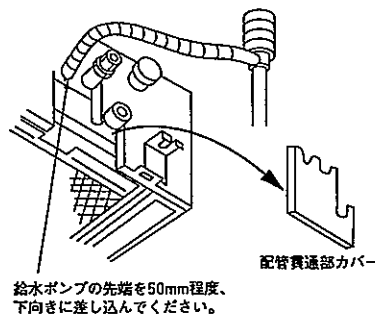
ドレン自然排水口を使用の場合



排水テスト

(標準ドレン排水口を使用の場合は、電気工事終了後に排水テストを実施してください。)

- 試運転時に排水が確実に行われていることと、接続部及びユニットのドレンパン部からの水漏れのないことを確認してください。
- 暖房期の据付の際にも必ず実施してください。
- 新築の場合には天井を張る前に実施してください。



1. 配管貫通部カバーを取り外し、左図の位置より給水ポンプなどを使用して約1000ccほど注入してください。
2. ドレン排水しているか排出口部（透明部分）でご確認ください。
3. 排水テスト後は、ドレン配管の断熱を本体部まで完全に行ってください。

ドレンポンプ強制運転方法

- ドレンポンプの運転がリモコン操作で可能です。運転操作方法は、「電気配線工事説明書」の⑥ドレンポンプ運転操作をご覧ください。

⑥パネル取付け

(パネル取付用ボルトはパネルに付属しています。)

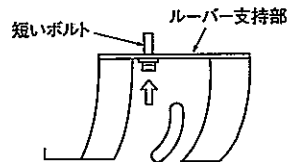
22～90Hの場合

(※パネル吹出口部は爪を立てるとへこみやすいので取扱いには十分注意してください。)

1. 本体付属の型紙で本体高さ及び天井開口寸法が正しいことを確認してください。
▶型紙はパネル取付前に取りはずしてください。
吹込パネルをパネル本体から取りはずしてください。(下図参照)
2. パネルに付属のボルト4本のうち、2本を本体側取付部に対角に5mm弱ねじ込みます。
3. 2本のボルトにパネルをひっかけ、仮止めをしてください。
4. 仮止めしたボルト及び残りのボルト(2本)を締めつけてください。
5. ルーバモータ用コネクタ(白・3P)とリミットスイッチ用コネクタ(白・2P)をそれぞれ接続してください。(オートスイングなしは不要)
6. リモコン操作でルーバモータが作動しない場合は、コネクタ接続を確認後電源を10秒間以上切り、リセットしてください。

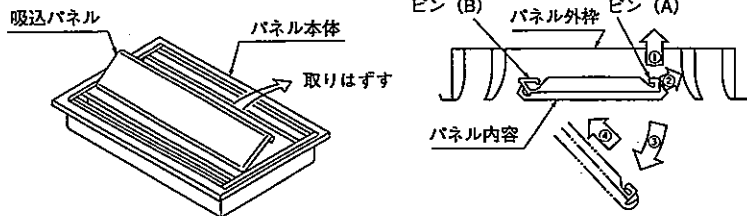
112～160Hの場合

1. 長いボルト(35mm、4本)を用いて22～90Hの場合の1.～4.行程をおこなってください。
2. 短いボルト(15mm、2本)にて、左右吹出口中央のルーバ支持部(下図)を締めつけてください。
3. 22～90Hの場合の5.～6.行程をおこなってください。



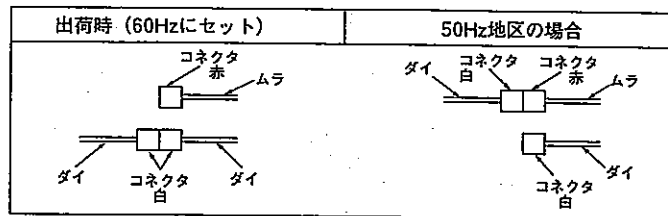
〈吹出口中央部断面〉

〈吸込パネル脱着方法〉



送風装置タップ切換 (112~160Hのみ)

〈お願い〉 ●50Hz地区でご使用の場合は、室内モータ用キャパシタのコネクタを50Hz側に差し替えてください。(コネクタは制御箱から離れた側のファン吸込口の横に有ります。)



電気配線工事説明書

電気配線工事は電気設備技術基準及び内線規程に従い、電力会社の認定工事店で行ってください。

① 電気配線取り出し穴位置および電気配線接続

電源配線

警告

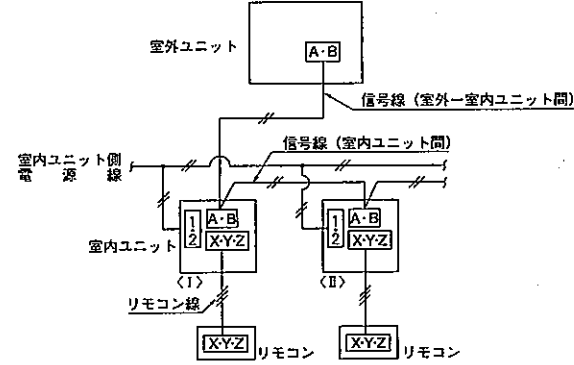
- 下記のことを必ず守ってください。守らないときは、感電による火災、感電又は過熱、ショートによる火災の恐れがあります。
- 電源配線の仕様・サイズの選定は、「電気設備に関する技術基準を定める通商産業省令」、「内線規程」に従ってください。また、接続部の緩みがないようにしてください。
- 機器毎に設定された過電流及び漏電遮断器（感度電流30mA）を設置すること。
- 専用の分枝回路を用い、他の機器と併用しないこと。併用した場合、ブレーカー落ちによる2次災害が生じる恐れがあります。

注意

- 8mm²を超える太さの配線は接続不可能です。8mm²以上をご使用の場合は、専用のプルボックスを使用し、室内ユニットへ分岐するようにしてください。
- 信号線用端子台に200Vを接続しないでください。
- 電源は工事が完了するまで入れないでください。

- 電気工事は電力会社の認定工事店で行ってください。本配線仕様は、下記に基づいて決定しています。
- 1) 電線は銅線以外のものを使用しないでください。
 - 2) 電源は、室外ユニット・室内ユニットの夫々別電源。
 - 3) 電気ヒータ（別売品）は含んでおりません。
注）電気ヒータを組込む場合は、電源仕様・配線仕様および配線本数が異なりますので、ご注意ください。
 - 4) 同一系統内の室内ユニット電源は、必ず全て同時ON、同時OFFになる様にしてください。
 - 5) 信号線と電源線の接続を間違えますと全ての基板が焼損してしまいますので、ご注意ください。

配線系統図（室外・室内ユニット接続要領）



電源仕様

室内ユニット 合計電流 (A)	配線用遮断器 定格電流 (A)	漏電遮断器 (50/60Hz)		
		定格電流 (A)	感度電流 (mA)	動作時間 (sec)
7以下	20	20	30	0.1以下
11以下				
12以下				
16以下				
19以下	40	40	30	0.1以下
22以下				
28以下	50	50	100	

2 方向吹出し天井埋込形 2-8/10

配線仕様

室内ユニット 合計電流 (A)	電源用 配線太さ (mm ²)	配 こ う 長 (m)	信号線太さ	
			室外-室内 (mm ²)	室内-室内 (mm ²)
7以下	2	21	0.75~2.0 × 2本	0.75~2.0 × 2本
11以下	3.5			
12以下	5.5	33		
16以下		24		
19以下		20		
22以下	8	27		
28以下		21		

- (50/60Hz)
- 注(1)配線こう長は、合計電流値の最大値で記載してあります。
 (2)室内ユニット接続線は5.5mm²まで使用可能です。8.0mm²以上の配線をご使用なされる場合は、専用のプルボックスを使用し、室内ユニットへ分岐してください。
 (3)配線こう長は、電圧降下を2%とした場合を示します。上表の配線こう長を超える場合は、内線規程に従い、配線太さを見直してください。

冷暖フリーマルチ (224H, 280H, 560H) の場合

分流コントローラの配線

- 本ユニットを冷暖フリーマルチとして使用する場合は分流コントローラ(別売品)の据付説明書をご覧ください。

② アドレス設定

- (1) 自動アドレス設定 (2) 手動アドレス設定 (3) リモコンアドレス設定

上記3項目については、室外ユニット付属の説明書をご覧ください。
 なお、(3) リモコンアドレス設定については、設定可能な機種と不可能な機種がありますので、室外ユニット付属の説明書をご覧ください。

③ リモコン取付と配線及び機能

リモコン リモコンは別売です。

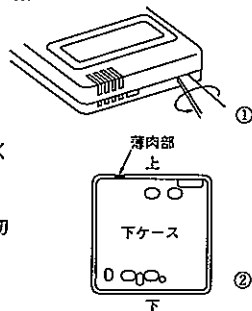
リモコンの据付 お願い 次の位置は避けてください。

- 1) 直射日光の当たる場所
- 2) 発熱器具の近く
- 3) 湿気の多い所・水の掛る所
- 4) 取付面に凹凸がある所

取付要領

露出取付

- ① リモコンケースをはずしてください。
 ● リモコン上部の凹部にマイナスドライバ等を差し込んで軽くねじり、ケースをはずします。
- ② リモコンコードの取出し方向は、上方向のみ可能です。
 ● リモコン下ケース側の上方薄肉部をニッパー・ナイフ等で切り取った後、ヤスリ等でバリを取ってください。
- ③ リモコン下ケースを付属の木ねじ2本で壁に取り付けます。



- ④ リモコンコードを端子台に接続してください。室内機とリモコンの端子番号を合わせて接続してください。端子には極性があるので間違えると運転できません。

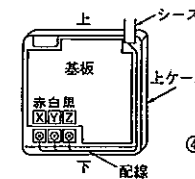
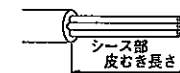
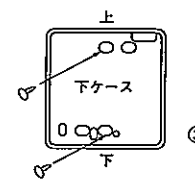
端子：①赤線、②白線、③黒線

リモコンコードは、0.3mm²(推奨)~最大0.5mm²以下としてください。また、リモコンケース内を通る部分はシース部を皮むきしてください。

各配線の皮むき長さは下記の通りです。

黒：195mm
 白：205mm
 赤：215mm

- ⑤ 上ケースを元通りに取り付けてください。
- ⑥ リモコンコードをコードクランプを使用して壁等に固定します。
- ⑦ 室内機の機能や用途に合わせて、機能設定をしてください。
機能の設定の項をご覧ください。



リモコンコードを延長する場合の注意 ▶ 最大総延長600m

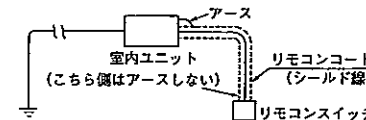
コードは必ずシールド線を使用してください。

●全形式：0.3mm²×3心〔MVVS3C(京阪電線)〕

注(1)延長距離が100mを超える場合は、下記のサイズに変更してください。但し、リモコンケース内を通る配線は最大0.5mm²以下とし、リモコン外部の近傍で配線接続により、サイズ変更してください。

- 100~200m以内……0.5mm²×3心
- 300m以内……0.75mm²×3心
- 400m以内……1.25mm²×3心
- 600m以内……2.0mm²×3心

- シールド線は必ず片側のみをアースしてください。



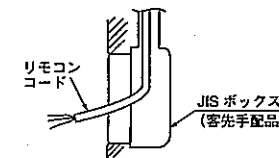
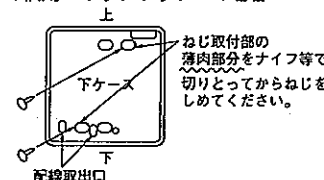
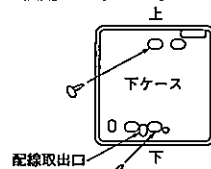
埋込取付

- ① JISボックスとリモコンコード(延長の場合はシールド線を必ず使用)をあらかじめ埋込んでおきます。

【使用可能JISボックス】

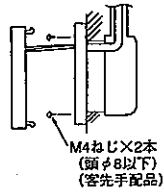
- JIS C 8336 1個用スイッチボックス
 2個用スイッチボックス

1個用スイッチボックスの場合 2個用スイッチボックスの場合

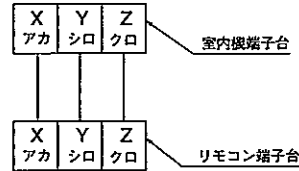


ねじ取付部の薄肉部分をナイフ等で、切りとってからねじをしめてください。

- ②リモコンの上ケースを外してください。
- ③下ケースをM4ねじ2本(頭φ8以下)を用意してJISボックスに取付けてください。
- ④リモコンコードをリモコンに接続します。
露出取付の項をご覧ください。
- ⑤上ケースを元通り下ケースにはめ込み取付完了です。
- ⑥室内機の機能や用途に合わせて、機能設定をしてください。
機能の設定の項をご覧ください。



リモコンと室内の配線

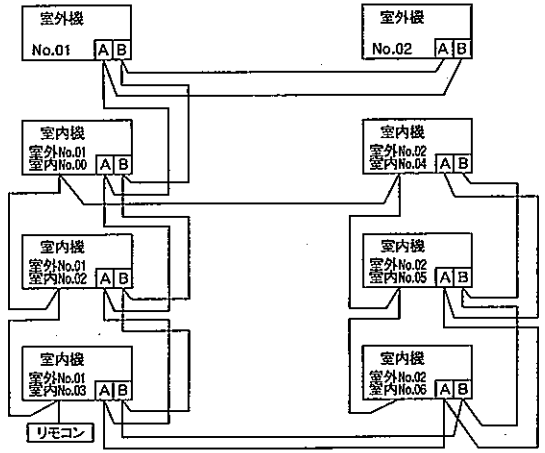


- リモコン配線は極性があります。必ず同一端子台No.同士接続してください。

リモコン複数台制御

配線要領

- グループ制御用に各室内機間に渡り配線をします。(3本)
- 室内ユニットリモコン用端子台 X Y Zに、接続してください。なお極性がありますので、同じ端子No.の所へ接続してください。
- 配線は0.5mm²以上を使用してください。(配線の引廻しに耐えるもの)
- 渡り線、リモートコントローラ配線の総延長は600m以内としてください。
- 室内・室外No.を手動アドレス設定にてセットしてください。
- 室外機の室外No.設定も必要です。忘れずに設定してください。
- 下図の様に室外機が複数台の場合でもリモコン複数台制御可能です。
- 1つのリモートコントローラで複数台のユニット(最大16台)をグループ制御できます。
- 室内基板上的のロータリースイッチSW1、SW2により、リモコン通信アドレスを重複しないように設定してください。



電源投入後、リモコンの「エアコンNo」を押すと室内機アドレスが表示されますので、▲ ▼ ボタンで接続されている室内機アドレスがリモコンに表示されることを、必ず確認してください。

機能の設定

- リモコン及び室内機の各機能は、接続される室内機により自動設定されます。(標準的な使い方をする場合は設定の変更はいりません。) 但し、グリル昇降設定と、特別に初期設定を変更する必要がある場合は、設定を変更してください。設定方法は、リモコンの据付説明書をご覧ください。

工場出荷時、リモコンはグリル昇降無効の設定となっていますので、ラクリーナパネルご使用の場合は、必ずグリル昇降有効の設定が必要です。設定方法は、リモコンの据付説明書をご覧ください。

各機能の初期設定は下記の通りです。

(1) リモコン機能

機能番号	機能内容	設定内容	初期設定
01	グリル昇降設定	昇降無効 有効50H/地区 有効60H/地区	○
02	自動運転設定	自動運転有効 自動運転無効	○
03	温度設定	温度設定有効 温度設定禁止	○
04	運転切換	運転切換有効 運転切換禁止	○
05	運転/停止	運転/停止有効 運転/停止禁止	○
06	風量調整	風量調整有効 風量調整禁止	※
07	風向調整	風向調整有効 風向調整禁止	※
08	タイマー	タイマー有効	○
09	リモコンセンサ設定	リモコンセンサ無効 リモコンセンサ有効	○
10	停電補償設定	停電補償無効 停電補償有効	○
11	換気設定	換気接続なし 換気非運動	○
12	温度範囲設定	表示変更有 表示変更無	○
13	室内ファン速調	ファン3速 ファン2速 ファン1速	※
14	冷専/ヒーポン	ヒーポン 冷専	※
15	外部入力設定	個別運転 全合同一運転	○
16	エラー表示設定	エラー表示有り エラー表示無し	○
17	ルーバ制御設定	ルーバ4位置停止 ルーバフリー停止	○

(2) 室内機能

機能番号	機能内容	設定内容	初期設定
01	高天井設定	標準 高天井1 表示しない	○
03	フィルターサイン設定	180時間後 600時間後 1000時間後	○
04	ルーバ制御設定	ルーバ4位置停止 ルーバフリー停止	○
05	外部入力切換	レベル入力 パルス入力	○
06	運転許可/禁止	通常運転 有効	○
07	暖房室温補正	通常運転 室温補正+3℃	○
08	暖房ファン制御	強風 停止一弱風	○
09	凍結防止温度	2.5℃ 1℃	○
10	凍結防止制御	ファン制御有効 ファン制御無効	○
11	電気集塵機	ファン制御無効 ファン制御有効	○
12	加湿器制御	ドレンモータ非運動 ドレンモータ運動	○

注1. 「※」印の項目の初期設定は、室内機の機種毎に異なり、下記の通りとなります。

2 方向吹出し天井埋込形 2-10/10

注1. 「※」印の項目の初期設定は、室内機の機種毎に異なり、下記の通りとなります。

機能番号④	機能内容⑤	設定内容⑥	初期設定
06	風量調整	風量調整有効	室内ファン風量2、3速の機種
		風量調整禁止	室内ファン風量1速の機種
07	風向調整	風向調整有効	オートスイングルーバ搭載機種
		風向調整禁止	その他
13	室内ファン選調	ファン3速	室内機ファン風量3速の機種
		ファン2速	室内機ファン風量2速の機種
		ファン1速	室内機ファン風量1速の機種
14	冷凍/ヒートポン	ヒートポン	ヒートポン機
		冷凍	冷凍機

注2. 室内機に機能がない内容の場合、設定しても室内機は作動しません。

注3. (1)のリモコン機能の④ルーバ制御設定を変更する場合は、(2)室内機能の④ルーバ制御設定も変更してください。

④ 制御の切換

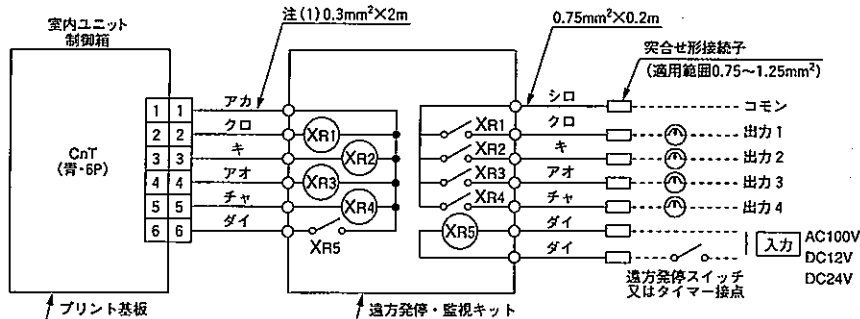
□ 囲みが工場出荷時の設定

室内機の制御内容を下記方法にて切換可能です。

SW5-1	ON	ドレンポンプ試運転	J1	短絡	フィルタサイン有効			
	OFF	ドレンポンプ自動		開放	フィルタサイン無効			
SW5-2	ON	加湿器残留運転 有効	J2	短絡	運転制御標準			
	OFF	加湿器残留運転 無効		開放	運転許可禁止			
SW5-3	ON	外部入力 パルス入力	J3	短絡	暖房サーモOFF制御はJ4による			
	OFF	外部入力 レベル入力		開放	暖房サーモOFF時停止			
SW5-4	ON	緊急停止信号 有効	J4	短絡	暖房サーモOFF時間欠運転			
	OFF	緊急停止信号 無効		開放	暖房サーモOFF時Lo風量運転			
SW6-1	機種容量設定		J8	短絡	加湿器ドレンポンプ非運動			
SW6-2				開放	加湿器ドレンポンプ運動			
SW6-3			リモコン風量表示の切換 ※：開放 ○：短絡	J10	記号	設定1	設定2	設定3
SW6-4					J10	○	×	○
SW9-1	ラクリーナパネル降下長設定		J11	記号	設定1	設定2	設定3	
SW9-2				J11	○	○	×	
SW9-4	ON	ファン制御 高速(高天井)	風量切換設定					
	OFF	ファン制御 標準	3速 (急/強/弱) 2速 (急/弱) (風量調整無効) 1速 (風量調整無効)					

注) 機種によっては、上記制御内容の一部が無い機種もございます。詳細は機種別の結線銘板をご覧ください。

⑤ 室内基板CnTコネクタの機能



注(1) 2mより長くしないでください。

- XR1~4はDC12Vリレー (オムロンLY2F相当品)
- XR5は、DC12、24V又はAC100Vリレー (オムロン製MY2F相当品)
- CnTコネクタ (現地側) メーカー、形式

コネクター	モレックス	5264-06
端子	モレックス	5263T

●機能

出力1	エアコン運転出力 (エアコンON時XR1=ON)	
出力2	暖房出力	
出力3	サーモON出力 (サーモON時XR3=ON)	
出力4	エアコン点検出力 (エアコン点検時XR4=ON)	
入力5	出荷時	XR5 OFF⇒ON エアコンON
		XR5 ON⇒OFF エアコンOFF
現地切換 (SW5のNo.3をON)		XR5 OFF⇒ONのパルス信号によりON/OFF反転

- 冷暖フリーマルチとして使用する場合は分流コントローラ(別売品)の据付説明書をご覧ください。
- 遠方発停・監視キットを別売品で準備しておりますのでご利用ください。

⑥ ドレンポンプ運転操作

ドレンポンプ運転がリモコン操作により可能です。リモコンを次の手順で操作してください。

1. ドレンポンプ強制運転の開始

① 感運転ボタンを3秒以上押します。

「項目◆で選択」→「セット」で決定→「冷房試運転▼」と、表示が切り替わります。

② 「冷房試運転▼」の表示の時に、▼ボタンを一度押し、「ドレンポンプ運転◆」を表示させます。

③ セットボタンを押すと、ドレンポンプ運転を開始します。

表示: 「ドレンポンプ運転」→「セット」で停止

2. ドレンポンプ運転の解除

④ セットボタン又は、運転/停止ボタンを押すと、ドレンポンプ強制運転を停止します。エアコンは停止状態となります。

⑦ 試運転

試運転については、室外ユニット付属の説明書をご覧ください。

⑧ 故障診断方法

故障診断方法については、室外ユニット付属の説明書をご覧ください。

⑨ 工事完了後のチェック項目

- 電源電圧は本体表示と同じですか。
- 室外機側でアース工事はされていますか。
- 電源線の太さは指定の配線と同じですか。
- 電源線、信号線、リモコン線の接続位置は正しいですか。