

# 三菱重工

## 空調機用通信インターフェイス

### 取扱説明書

CHC-MP4




CHC-MP8

このたびは三菱重工空調機用通信インターフェイスをお買い上げいただき、まことにありがとうございました。

ご使用前にこの取扱説明書をよくお読みいただき、正しくご使用ください。お読みになったあとは保証書とともに大切に保管してください。万一、ご使用中にわからないことや異常が生じたとききつとお役に立ちます。なお、エアコンに付属している取扱説明書も合わせてお読み下さい。

# ■ 安全上のご注意

- ご使用前に、この「安全上のご注意」をよくお読みのうえ正しくお使いください。
- ここに示した注意事項は、「△警告」、「△注意」に区分していますが、誤った取り扱いをしたときに、死亡や重傷等の重大な結果に結び付く可能性が大きいものを特に「△警告」の欄にまとめて記載しています。しかし、「△注意」の欄に記載した事項でも、状況によっては重大な結果に結び付く可能性があります。いずれも安全に関する重要な内容を記載していますので、必ず守ってください。
- 本文中に使われる“図記号”の意味は次のとおりです。

	絶対に行わないでください。		必ず指示に従い、行ってください。		必ずアース線工事を行ってください。
---	---------------	---	------------------	---	-------------------

- お読みになった後は、お使いになる方がいつでも見られる所に必ず保管してください。また、お使いになる方が代わる場合は、必ず本書をお渡しください。

## ■ 据え付け上の注意事項

### △警告

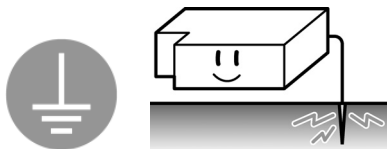


取り付けは、お買い上げの販売店に依頼してください。

ご自分で取り付けをされ不備があると、感電、火災などの原因になります。

### △注意

アース工事を行ってください。



可燃性ガスの漏れるおそれのある場所への設置は行わないでください。



万一ガスが漏れてユニットの周囲に溜まると、発火の原因になることがあります。

## ■ 使用上の注意事項

### △注意

濡れた手でスイッチを操作しないでください。



感電の原因になることがあります。

接続線を引っ張らないでください。



心線の一部が断線して漏電の原因になることがあります。

## ■ 取り付けについて

ノイズが発生するところに取  
り付けないでください。

コンピュータ、自動ドア、エレベ  
ータなどノイズが発生する機器  
の近くに取り付けますと、誤作動  
の原因になります。

湿気の多いところや、振動の大  
きいところに取り付けないでく  
ださい。

湿気の多いところ、水のかかると  
ころおよび振動の大きいところ  
に取り付けますと、故障の原因に  
なります。

直射日光があたるところや熱源  
の近くはさけてください。

直射日光があたるところや熱源  
の近くに取り付けますと、故障の  
原因になります。

## 1. 仕様

項目	仕様
使用時周囲温度	0°C~40°C
電源電圧	単相 AC100V±10V 50/60Hz
消費電力	35W
寸法	200(H)×330(W)×180(D)mm (CHC-MP4) 200(H)×470(W)×180(D)mm (CHC-MP8)
重量	6.2 kg (CHC-MP4) 8.6 kg (CHC-MP8)
端子台引張強度	最大 10kg
積算電力量計パルス入力	最大 4 点, 無電圧 a 接点, DC24V, 20mA パルス巾 : 100ms 以上
パッケージエアコン最大接続台数	48 台/系統×4 系統=192 台 (CHC-MP4) 48 台/系統×8 系統=384 台 (CHC-MP8)
CHC と SCU との通信	最大 256 ブロック, 1 ブロック当り最大 64 グループとし, 1 グループ当り 16 台の空調機で構成されます。

### 注意

本ユニットの空調料金計算は計量法によるものではありません。

## 2. はじめに

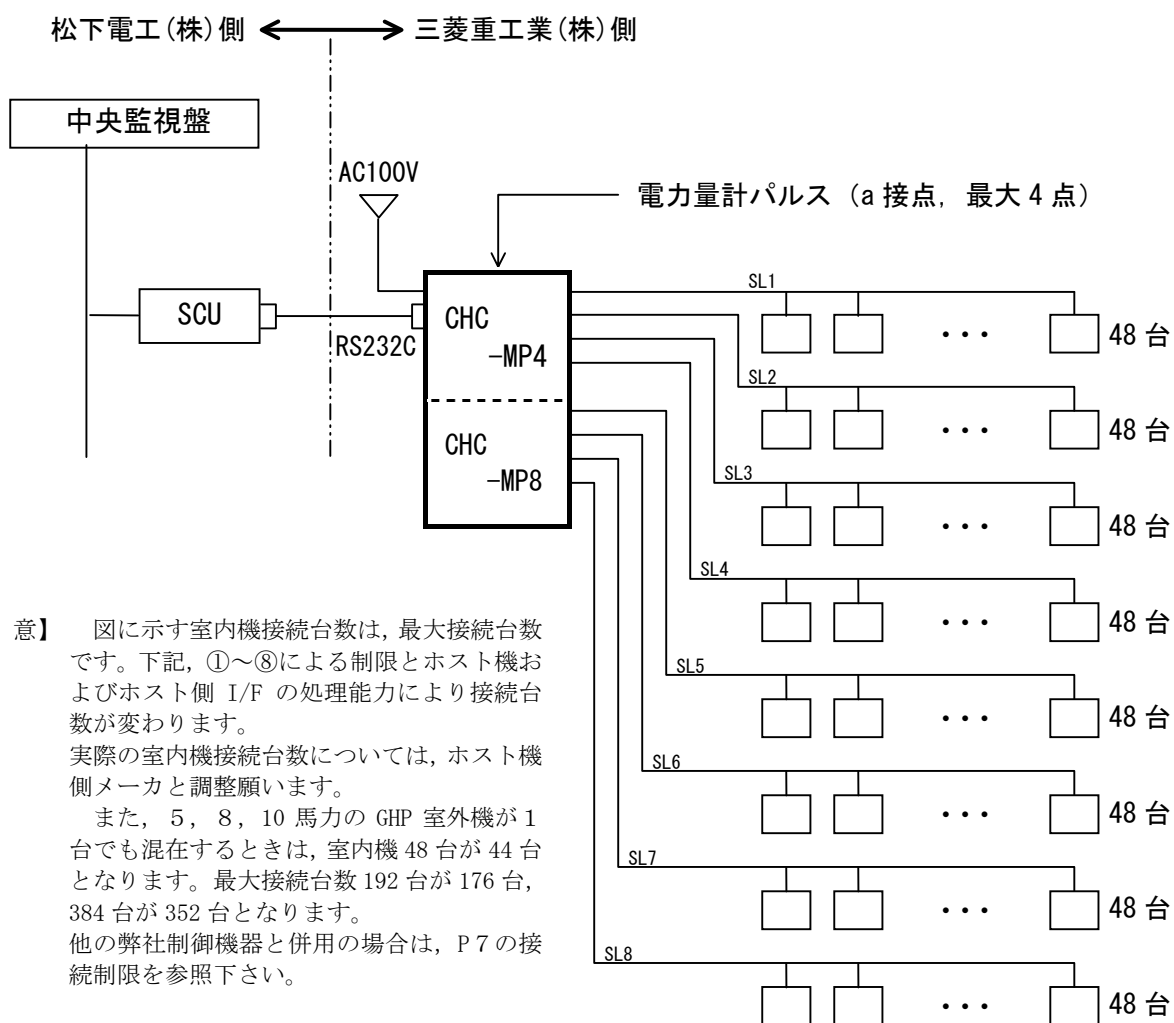
このたびは、空調機用通信インターフェース（以下 CHC-MP と称します）をお買い上げいただき、誠にありがとうございます。

ご使用の前に、この説明書をよくお読みいただき、正しくお使い下さい。

## 3. 本機の特徴

本装置は、松下電工(株)製 BA システムとの通信によりパッケージ・エアコンの監視制御を行うもので、以下の構成、機能を有するものです。

### (1) システム構成図



【注 意】 図に示す室内機接続台数は、最大接続台数です。下記、①～⑧による制限とホスト機およびホスト側 I/F の処理能力により接続台数が変わります。実際の室内機接続台数については、ホスト機側メーカーと調整願います。また、5、8、10 馬力の GHP 室外機が 1 台でも混在するときは、室内機 48 台が 44 台となります。最大接続台数 192 台が 176 台、384 台が 352 台となります。他の弊社制御機器と併用の場合は、P7 の接続制限を参照下さい。

室内機最大接続数 CHC-MP4 は 192 台、CHC-MP8 は 384 台

- ① CHC とホスト (SCU) との通信は、ブロック単位の情報伝達です。  
(空調機の異常に関してもブロック単位)
- ② 1 ブロック当り最大 64 グループまで登録できます。
- ③ 1 グループの最小は、1 リモコングループ。
- ④ 1 グループの最大は、16 台。
- ⑤ 1 グループに異なる SL 系統の空調機を登録する事は禁止です。
- ⑥ ブロック、グループの定義は CHC 側で設定し、E<sup>2</sup>PROM によりバックアップします。
- ⑦ グループ定義において室外機グループ (冷媒配管系統) による制約はありません。
- ⑧ ブロックは最大 256 ブロック、グループは最大 256 グループです。

## (2) CHC-MP の機能

CHC-MP は、パッケージエアコンのローカル制御、中央監視盤とデータ伝送を行うもので次の機能を持ちます。

### ① パッケージエアコン発停操作

中央監視盤からの発停指令によりブロック毎の発停を行います。

### ② 温度設定

中央監視盤からの個別設定指令によりブロック毎の温度を設定します。設定温度は1℃きざみで18℃～30℃の範囲です。

### ③ 運転モード切替

中央監視盤からの個別切替信号によりブロック毎の運転モード（冷房，暖房，送風，自動）を設定します。

### ④ リモコンモード設定

中央監視盤からの個別切替信号によりブロック毎の手元リモコンの許可（『センター&リモート』），禁止（『センター』）を設定します。

### ⑤ フィルターサイン（警報）リセット

パッケージエアコンから送信されたフィルターサイン（警報）を中央監視盤からの指示によりリセットします。

### ⑥ 電力デマンド制御

中央監視盤からの設定指令によりブロック毎に設定します。

電力デマンド制御時，空調機の運転モードは『送風』，リモコンモード設定は『センター』（リモコン操作禁止）となります。

電力デマンド制御解除時，電力デマンド制御開始前の状態に復帰します。

### ⑦ 火災制御（強制一斉停止）

中央監視盤からの火災信号により，パッケージエアコンを『センター』（リモコン操作禁止）とし，一括停止します。

中央監視盤からの火災解除信号により，パッケージエアコンを停止状態にて火災前の設定状態にて一括復帰させます。

### ⑧ 監視情報伝送（状態のサンプリングタイムは4分です）

(イ) 運転／停止状態，異常発生状態，設定温度，運転モード，室内温度のパッケージエアコンブロック毎のデータを中央監視盤に伝送します。

(ロ) パッケージエアコンの異常の有無のデータをパッケージエアコンブロック毎に中央監視盤に伝送します。

(ハ) パッケージエアコンからのフィルターサイン（警報）を中央監視盤にブロック毎に伝送します。

### ⑨ 計量データ伝送

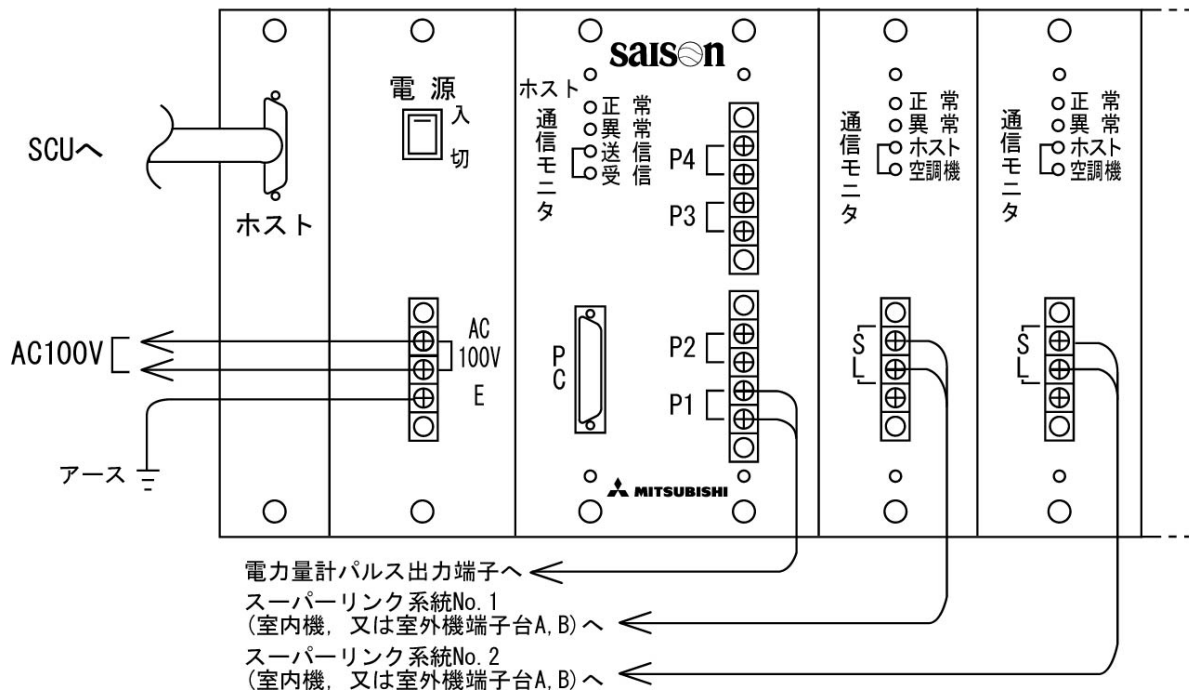
パッケージエアコンの運転状態に基づき消費電力量の按分計算を行い，その按分電力量の積算値をブロック毎に中央監視盤に伝送します。積算電力量のデータ範囲は0.0kWh～99999.9kWhで，月単位等の使用電力量の算出は中央監視盤にて行います。

### ⑩ 停電補償

(イ) 設定データ（ブロック毎のグループ No. 指定，ブロック毎の代表グループ No. 指定，グループ毎の空調機 No. 指定，グループ毎の代表空調機 No. 指定，空調機毎の機種設定，電力パルス入力設定値）は，不揮発性メモリ（E<sup>2</sup>PROM）により補償します。

(ロ) 空調機毎の運転／停止，設定モード（室温設定，運転モード，センター／リモート）及び電力量積算値は48時間補償します。（48時間充電，バッテリー寿命10年）

## 4. 結線要領



### (1) スーパーリンク用信号線

- サイズ：0.75mm<sup>2</sup>～2.0mm<sup>2</sup> ●許容延長長さ：1000m 以内／1 系統当り
- 配線材料：標準線（ノイズの影響の有る場合はシールド線をご使用ください。）
- 推奨信号線

No.	名 称	記 号
1	ビニルキャブタイヤ丸形コード	VCTF 2心 0.75～2mm <sup>2</sup>
2	ビニルキャブタイヤ丸形ケーブル	VCT 2心 0.75～2mm <sup>2</sup>
3	制御用ビニル絶縁ビニルシースケーブル	CVV 2心 0.75～2mm <sup>2</sup>
4	シールド線	MVVS 2心 0.75～2mm <sup>2</sup>

〔 No.4 シールド線を用いた場合、電源線との区別が明確なため AC200V 又は AC100V との誤接続防止に役立ちます。 〕

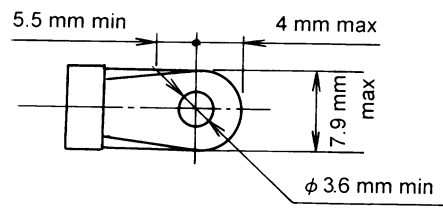
注 1) 多芯コードによる電源線（200V）との混在使用は絶対行わないで下さい。

注 2) 単芯コード 2 本を信号線として使用することは誤動作の原因となります。

### (2) 電力量計パルス信号線

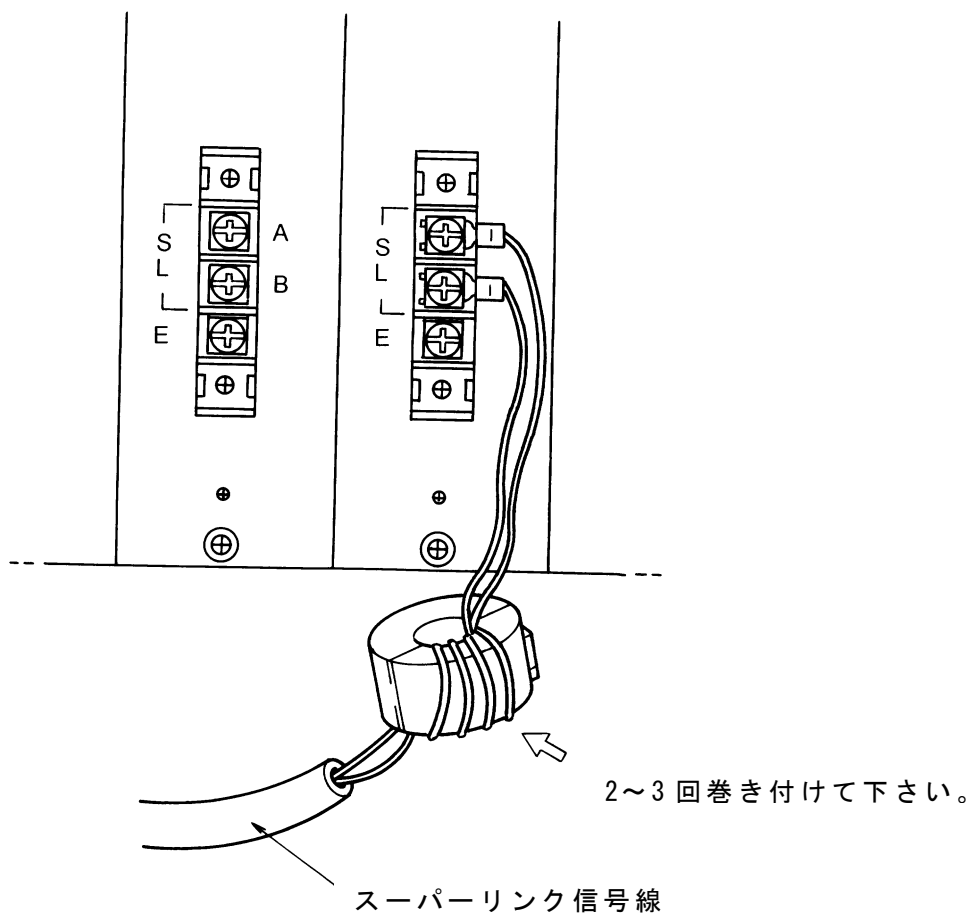
- サイズ：0.75mm<sup>2</sup>×2 心又は φ0.9～φ1.2×2 心

(3) 適合圧着端子



(4) 結線処理について

- ・ 下図の様に付属のフィルタ・コアにスーパーリンク信号線を2~3回巻き付けて下さい。



(5) CHC-Host側 I/F 間の RS232C ケーブルは、15m 以内として下さい。

## ご 注 意

(1)CHC-MP 接続時，センターコンソール（SL-Ⅲ，SLA-200 シリーズ），料金管理システム（RKS シリーズ），及びネットワークリモコンと併用はできません。

注 1) SLA-1，SLA-2A を併用する場合は下表の個数制限があります。

スーパーリンク 1 系統あたり

CHC	SLA-2A	SLA-1
1 個	2 個	0 個
1 個	1 個	2 個
1 個	0 個	3 個

注 2) SLA-2A を接続した時，『センター』『センター／リモート』の設定は，CHC と SLA-2A を同じ設定にして下さい。（同じ設定にしないと設定モードが確定できません）

注 3) 5，8，10 馬力の GHP 室外機が 1 台でも混在するとき室内機は下表の台数制限となります。

スーパーリンク 1 系統あたり

SLA-2A 接続個数	室内機最大接続台数
0 個	44 台
1 個	32 台
2 個	21 台

また，SLA-1 との併用はできません。

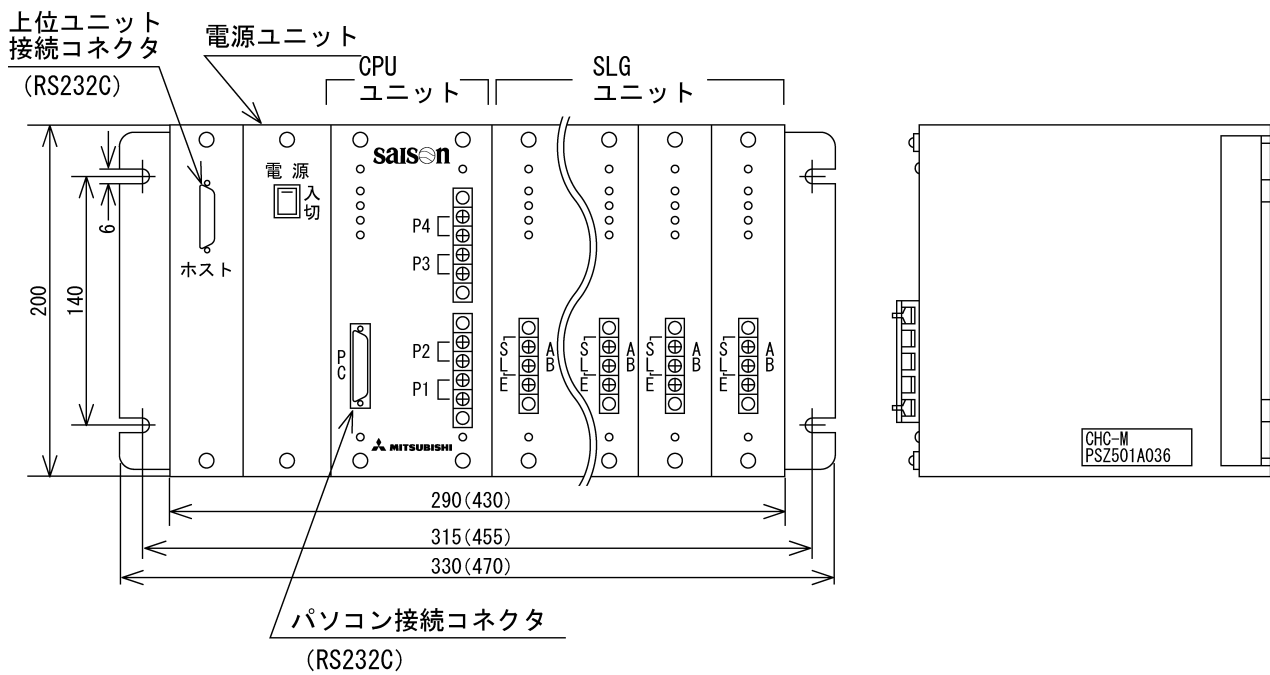
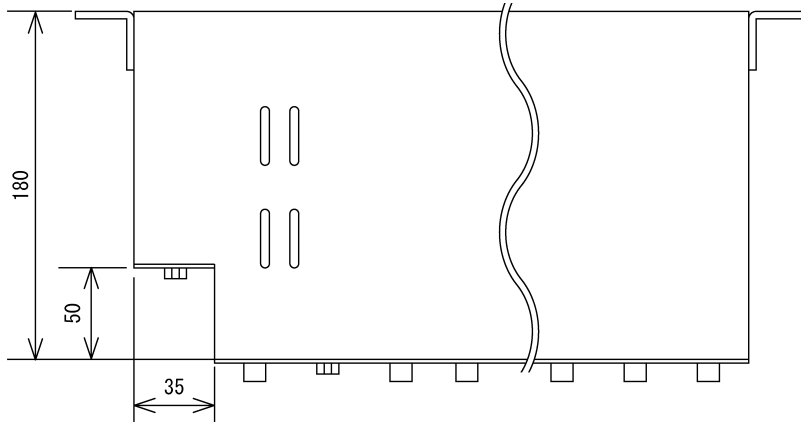
(2)配線工事の際，CHC-MP の端子台に無理な荷重がかからないようケーブルの結束処理を行って下さい。

## 5. CHC-MP をご使用になるにあたって

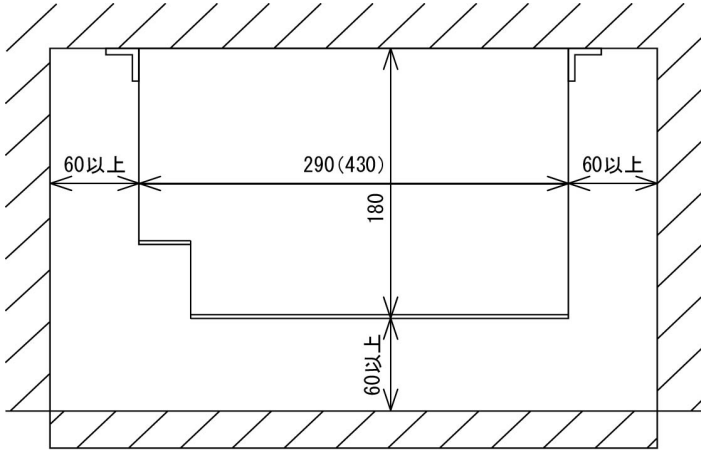
- (1) 各空調機毎のグループ登録については代理店または販社に依頼して下さい。
- (2) 一度，空調機登録が終了しますと，48 時間以上の停電時にも再度登録しなおす必要は有りません。但し，CHC-MP の故障，又はテナント変更が発生した場合のために，登録データは保管する様にして下さい。



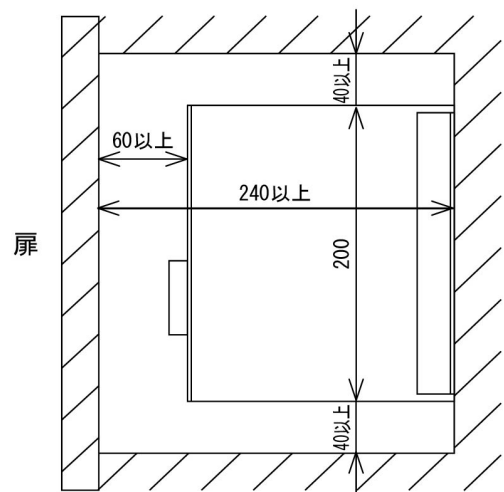
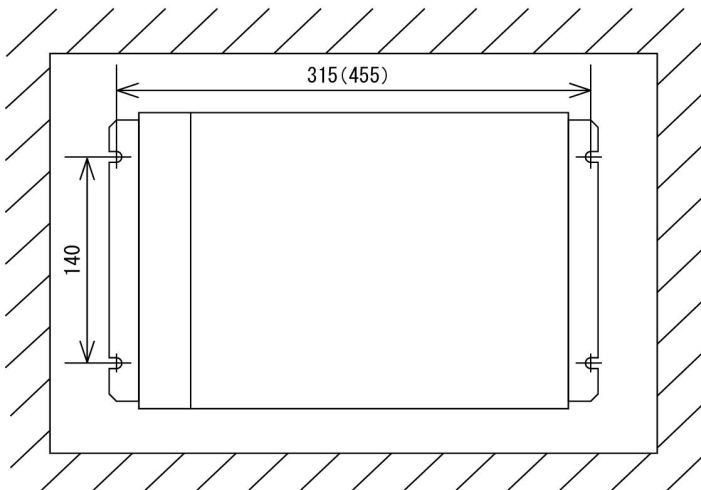
## 6. 外形図



## 7. サービス・スペース



扉（前からサービス）



（ ）内数値はCHC-MP8を示します。

## 8. 故障表示一覧

CPUユニット部およびSLGユニット部の緑LED（電源表示およびマイコン正常表示灯）赤LED（異常表示灯），黄LED（通信モニタ）の表示内容により，異常の有無が判ります。

	表示LED	表示状態	故障内容	
C P U ユ ニ ツ ト	「正常」(緑)	連続点滅	正常	
		連続点灯 または消灯	CPUユニット基板不良，CPU暴走	
	「異常」(赤)	消灯	正常	
		1回点滅	<対SLGユニット通信異常> ①CPUユニット基板不良 ②SLGユニット基板不良 ③内部結線不良	
		3回点滅	<ホスト故障> ①ホスト側故障 ②ホスト間結線不良 ③CPUユニット基板不良 ④内部結線不良	
	「ホスト通信 モニタ・送信」 (黄) 「ホスト通信 モニタ・受信」 (黄)	連続点滅	正常（ホストとの通信中）	
		消灯	①ホスト側電源OFFまたは故障 ②ホスト側通信停止（オフライン） ③ホスト間結線不良	
		連続点灯	①ホスト側故障 ②ホスト間結線不良 ③CPUユニット基板不良	
	S L G ユ ニ ツ ト	「正常」(緑)	連続点滅	正常
			連続点灯 または消灯	SLGユニット基板不良，CPU暴走
「異常」(赤)		消灯	正常	
		1回点滅	<対空調機通信異常> ①SLGユニット基板不良 ②空調機コントロール基板不良 ③スーパーリンク通信線結線不良	
		2回点滅	<スーパーリンク通信線結線不良> ①SLシステムたぎ	
「通信モニタ ホスト」 (黄)		連続点滅	正常（CPUユニットとの通信中）	
		連続点灯 または消灯	①CPUユニット基板不良 ②SLGユニット基板不良 ③内部結線不良	
「通信モニタ 空調機」 (黄)		連続点滅	正常（空調機との通信中）	
		連続点灯 または消灯	①SLGユニット基板不良 ②空調機コントロール基板不良 ③スーパーリンク通信線結線不良	



冷熱事業本部 〒452-8561 愛知県西春日井郡西枇杷島町旭町 3-1