

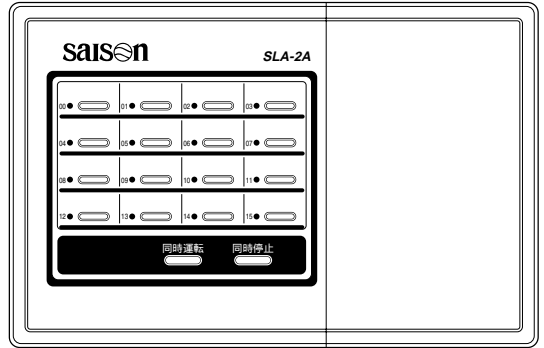
三菱重工

センターコンソールSLA-2A

取扱説明書

もくじ

安全上のご注意.....	1
各部のなまえと働き.....	2
ご使用方法	
グループ設定のしかた.....	5
個別設定のしかた.....	7
センター/リモートのセットについて...	8
同時運転のしかた.....	9
グループ運転のしかた.....	10
個別運転のしかた.....	11
運転内容のセットのしかた.....	12
タイマー運転のしかた.....	13
デマンドユニット設定のしかた.....	14
故障かな？	
運転 / 異常表示灯が赤色点灯したときは...	15
フィルターサインが点灯したときは...	16
お知らせ	
ご使用上知っておいていただきたいこと...	17
取り付けについて.....	18





SC-SLA2A

このたびは三菱重工センターコンソールSLA-2Aをお買い上げいただき、まことにありがとうございます。ございました。



ご使用前にこの取扱説明書をよくお読みいただき、正しくご使用ください。お読みになったあとは大切に保管してください。万一、ご使用中にわからないことや異常が生じたとききっとお役にたちます。なお、エアコンに付属している取扱説明書も合わせてお読みください。

安全上のご注意

ご使用前に、この「安全上のご注意」をよくお読みのうえ正しくお使いください。
ここに示した注意事項は、いずれも安全に関する重要な内容を記載していますので、必ず守ってください。

 警告	誤った取扱いをしたときに、死亡や重傷等の重大な結果に結び付く可能性が大きいもの。
 注意	誤った取扱いをしたときに、状況によっては重大な結果に結び付く可能性があるもの。

本文中に使われる“ 図記号 ”の意味は次のとおりです。

	絶対に行わないでください。		必ず指示に従い、行ってください。
---	---------------	---	------------------

お読みになった後は、お使いになる方がいつでも見られる所に必ず保管してください。
また、お使いになる方が代わる場合は、必ず本書をお渡しください。

取り付け上の注意事項

警告

取り付けは、お買い上げの販売店に依頼してください。

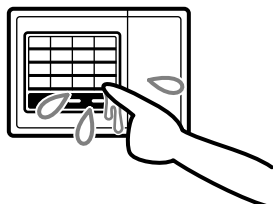


ご自分で取り付けをされ不備があると、感電、火災などの原因になります。

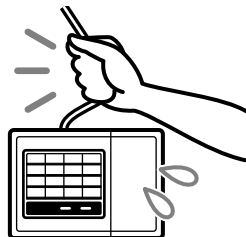
使用上の注意事項

注意

濡れた手でスイッチを操作しないでください。 : 接続線を引っ張らないでください。



感電の原因になることがあります。



心線の一部が断線して漏電の原因になることがあります。

各部のなまえと働き

運転 / 異常表示灯

グループ単位の運転状態を表示します。

運転中：緑色点灯.....グループ内に1台でも運転しているユニットがある場合。

停止時：消 灯.....グループ内のユニットがすべて停止または未接続の場合。

異常時：赤色点灯.....グループ内に1台でも異常ユニットがある場合に点灯し、異常ユニットは停止します。

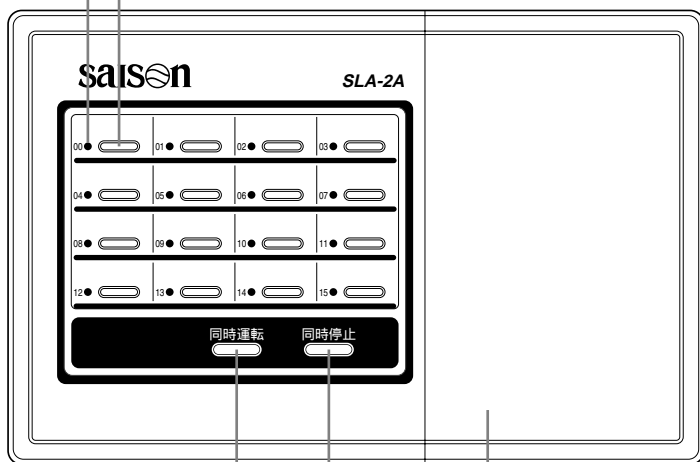
グループ毎運転 / 停止スイッチ

指定グループの運転 / 停止を行うスイッチです。

グループ選択スイッチ

制御対象ユニットの設定時にはグループ選択スイッチとして使用します。

➡ 5ページ



カバー

同時停止スイッチ

制御対象のすべてのエアコンを同時に停止させるスイッチです。

同時運転スイッチ

制御対象のすべてのエアコンを同時に運転させるスイッチです。

お知らせ

スイッチ表示ラベルが付いていますので、接続グループを記入のうえスイッチ上部のスペースに貼付してください。

各部のなまえと働き

(下図はカバーを開けた状態を示します。また、液晶表示部は説明のため全内容を記載しています)

デマンド表示

デマンドユニットが設定されているときに表示します。☞ 14 ページ

センター/リモート表示

集中制御が手元制御かを表示します。

同時/グループ/個別表示

センターコンソールSLA-2Aでの操作が同時かグループか個別かを表示します。

グループ設定表示

制御対象ユニットの設定時に表示します。

グループ , ユニットNo.表示

セットされているグループ とユニット を表示します。

タイマー表示

タイマー運転スイッチでウィークリータイマー等からの運転を有効としたときに表示します。

設定温度表示

セットした温度を表示します。

風量表示

セットした風量を表示します。

運転モード表示

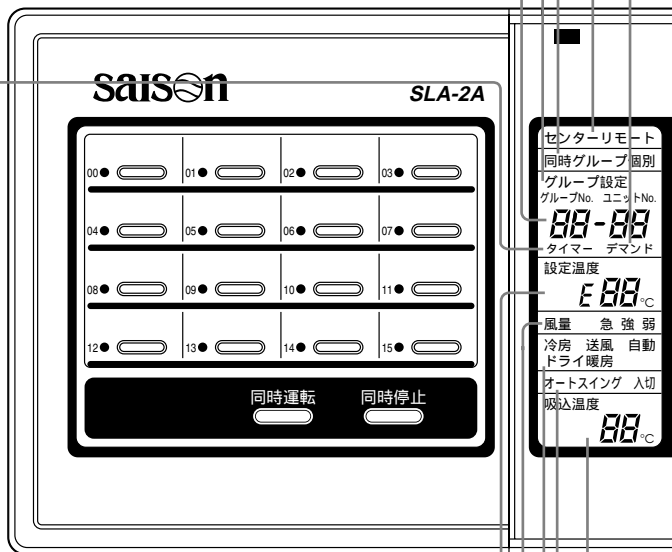
選択した運転モードを表示します。

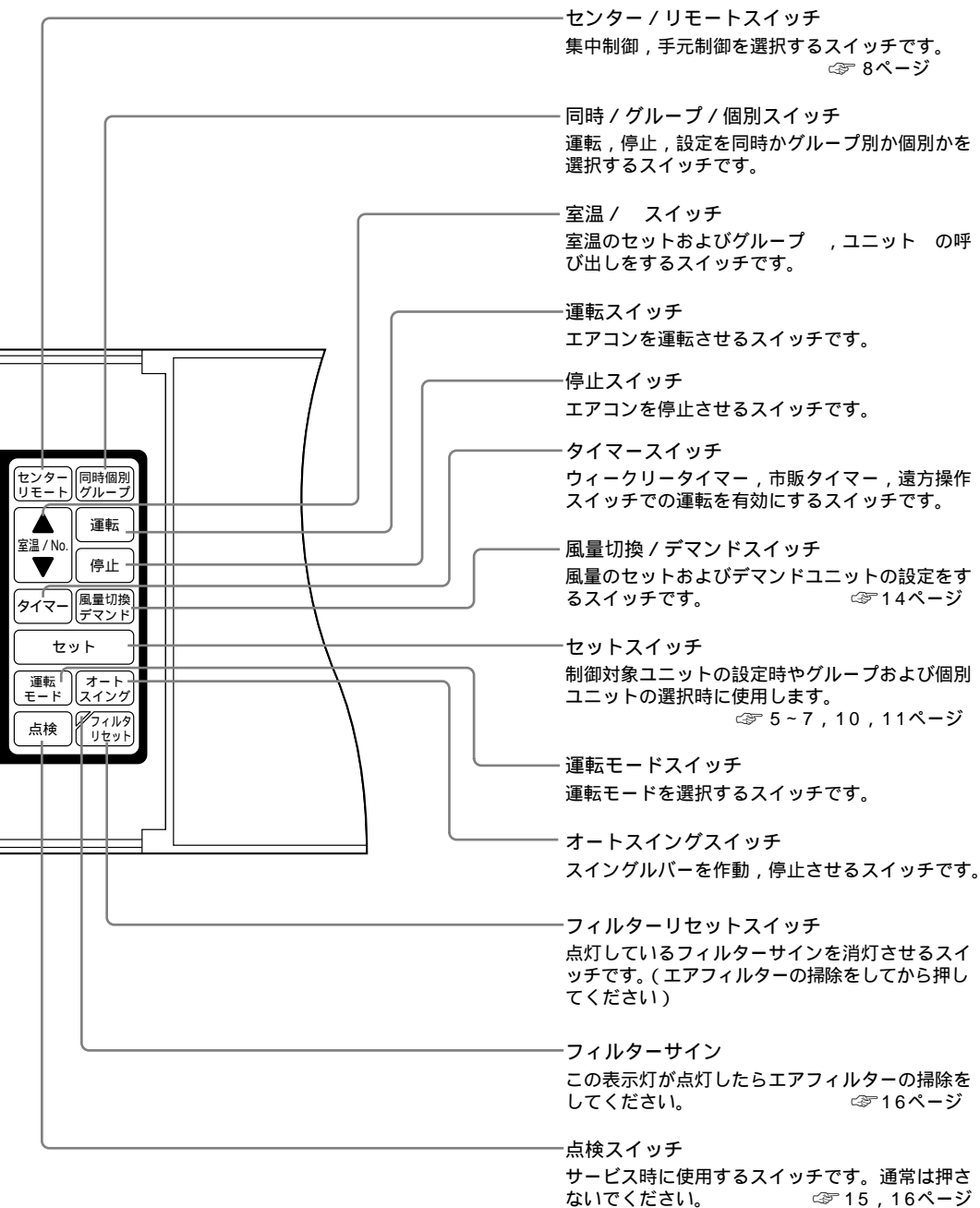
オートスイング表示

シングルルーバの運転/停止を表示します。

吸込温度表示

吸込空気温度が表示されます。





グループ設定のしかた

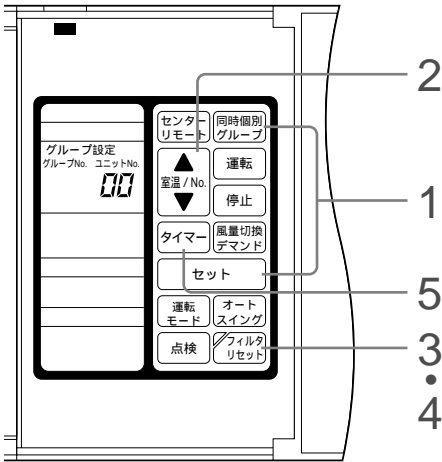
お願い グループ設定を行う前にSLA-2Aからユニットを運転しないでください。
もし運転・停止を行った場合、操作後2分間はグループ設定を行わないでください。

SLA-2Aのグループ設定を行う場合以下の手順で設定してください。

制御対象外ユニットの設定

制御対象ユニットの設定

センターコンソールSLA-2Aの制御対象外とするユニット（または他のセンターコンソールで制御するユニット）を設定します。



1 セットスイッチを押しながら同時 / グループ / 個別スイッチを押す
設定モードとなり「00 - 00」の文字が点滅します。

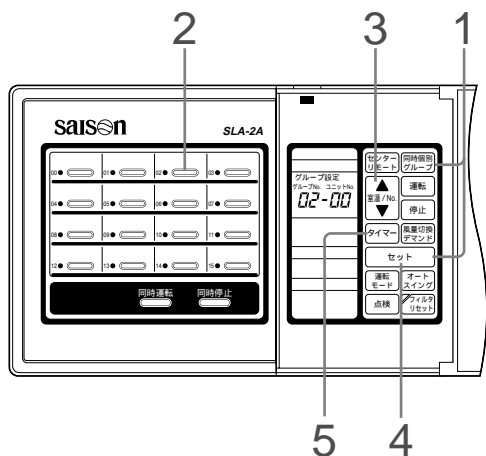
2 室温 / スイッチを押して制御対象外にするユニットを選ぶ
または を押すとユニット 表示が点滅しながら切り換わります。

3 フィルターリセットスイッチを押す
ユニット 表示が点灯に変わり、グループ 表示は「 - - 」となります。

4 フィルターリセットスイッチを再度押す
「 - - 」の表示が消灯し、ユニット 表示のみとなり設定が完了します。

5 タイマースイッチを押す
表示しているユニット の運転状態表示に戻ります。

センターコンソールSLA-2Aの制御対象とし、グループ管理をするユニットを設定します。
SLA-2Aでは00～15まで最大16グループを設定でき、各グループには任意のユニットが登録できます。



1 セットスイッチを押しながら同時 / グループ / 個別スイッチを押す
設定モードとなり「00 - 00」の文字が点滅します。

2 グループ選択スイッチを押して設定するグループを選ぶ
「グループ」の点滅表示が選択した番号に変わります。

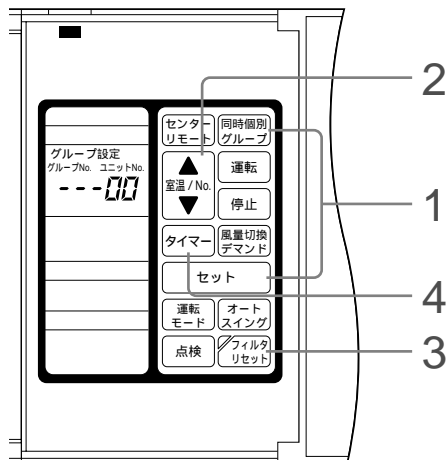
3 室温 / スイッチを押して設定するユニットを選ぶ
または を押すとユニット 表示が点滅しながら切り換わります。

4 セットスイッチを押す
グループ とユニット 表示の点滅が点灯に変わり設定が完了します。
・表示中のグループに別のユニットを設定する場合は上記3、4の操作を繰り返してください。
・設定は後押し操作優先です。すでにグループ設定してあるユニットを別のグループで設定した場合は後から設定したグループに登録されます。

5 タイマースイッチを押す
表示しているグループ の運転状態表示に戻ります。

個別設定のしかた

センターコンソールSLA-2Aの制御対象とするが、グループ管理をしないで個別管理をするユニットを設定します。



1 セットスイッチを押しながら同時 / グループ / 個別スイッチを押す
設定モードとなり「00 - 00」の文字が点滅します。

2 室温 / スイッチを押して個別管理をするユニットを選ぶ

または を押すとユニット 表示が点滅しながら切り換わります。

3 フィルターリセットスイッチを押す

ユニット 表示の点滅が点灯に変わり、グループ表示は「 - - 」となって設定が完了します。

4 タイマースイッチを押す

表示しているユニット の運転状態表示に戻ります。

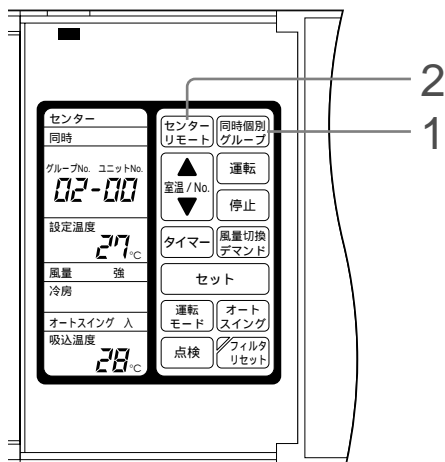
センター / リモートのセットについて

制御対象のエアコンをセンターコンソールSLA-2Aで集中制御するか、ユニット側に付いているリモコンで手元制御をするかをセットします。

セット内容とスイッチ操作の可否

セット内容	スイッチ操作の可否
センター	センターコンソールSLA-2Aのみで操作できます。ユニット側のリモコンでは操作できません。
センターリモート	センターコンソールSLA-2Aまたはユニット側リモコン双方から操作できますが、後押し操作優先となります。
リモート	センターコンソールSLA-2Aでは操作できません。ユニット側のリモコンで操作してください。

セットのしかた



- 1 運転・停止を行うユニットの単位を、同時・個別・グループ別のいずれかから選択してください。

同時/グループ/個別スイッチを押す。

同時 グループ 個別

の順に切り換わります。

- 2 センター/リモートスイッチを押す

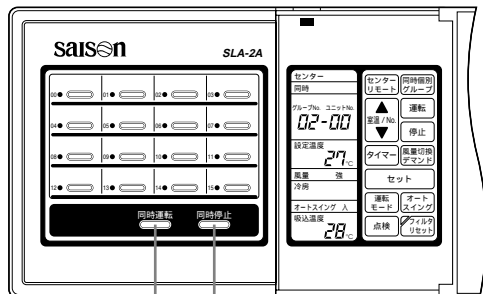
センター リモート センターリモート

の順に切り換わります。

同時運転のしかた

制御対象の全ユニットを同時に運転、停止します。

方法 a



運転 停止

運転内容のセット

運転モード、室温、風量等をセットしてください。

👉 12ページ

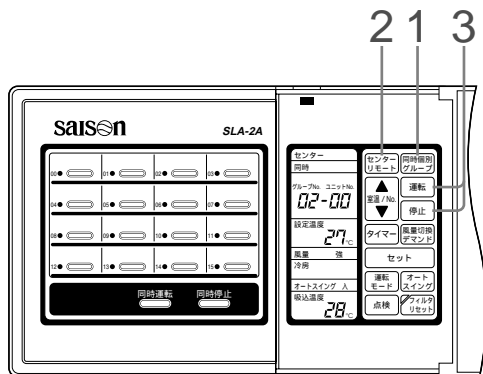
運転 同時運転スイッチを押す

制御対象のすべてのエアコンが運転し、運転 / 異常表示灯が緑色点灯します。

停止 同時停止スイッチを押す

制御対象のすべてのエアコンが停止し、運転 / 異常表示灯が消灯します。

方法 b



1 同時 / グループ / 個別スイッチを押す

同時 グループ 個別

の順に切り換わります。
「同時」にしてください。

2 センター / リモートスイッチで「センター」または「センターリモート」にセットする

👉 8ページ

3 運転または停止スイッチを押す

- ▶ 運転スイッチを押すと...
制御対象のすべてのエアコンが運転し、運転 / 異常表示灯が緑色点灯します。
- ▶ 停止スイッチを押すと...
制御対象のすべてのエアコンが停止し、運転 / 異常表示灯が消灯します。

運転内容のセット

運転モード、室温、風量等をセットしてください。

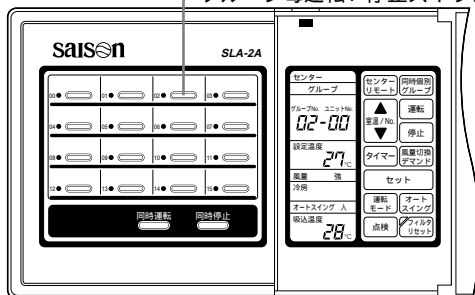
👉 12ページ

グループ運転のしかた

グループ毎の運転，停止を行います。

方法 a

グループ毎運転 / 停止スイッチ



運転内容のセット

運転モード，室温，風量等をセットしてください。

👉 12ページ

運転

エアコン停止時（運転 / 異常表示灯消灯）にグループ毎運転 / 停止スイッチを押す

グループ内のすべてのエアコンが運転し，運転 / 異常表示灯が緑色点灯します。

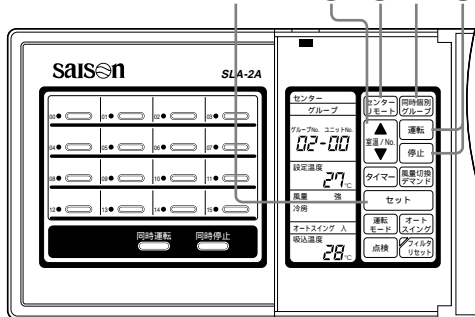
停止

エアコン運転中（運転 / 異常表示灯が緑色点灯）にグループ毎運転 / 停止スイッチを押す

グループ内のすべてのエアコンが停止し，運転 / 異常表示灯が消灯します。

方法 b

2・4 3 5 1 6



1 同時 / グループ / 個別スイッチを押す

「同時 グループ 個別」

の順に切り換わります。
「グループ」にしてください。

2 セットスイッチを押す

「グループ」表示が点滅します。

3 室温 / スイッチを押す

または を押してグループ を選択してください。

・選択したグループの運転状況を表示します。

4 セットスイッチを押す「グループ」が点灯します。

5 センター / リモートスイッチで「センター」
または「センターリモート」にセットする

👉 8ページ

6 運転または停止スイッチを押す

運転内容のセット
運転モード，室温，
風量等をセットし
てください。

👉 12ページ

▶ 運転スイッチを押すと...

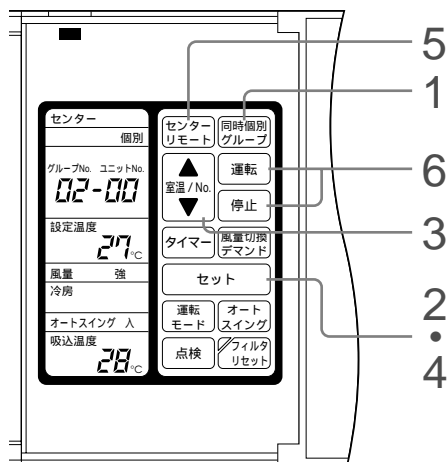
選択したグループ内のすべてのエアコンが運転し，運転 / 異常表示灯が緑色点灯します。

▶ 停止スイッチを押すと...

選択したグループ内のすべてのエアコンが停止し，運転 / 異常表示灯が消灯します。

個別運転のしかた

接続しているユニットのうち、選択したユニットのみを運転します。



1 同時/グループ/個別スイッチを押す

同時 グループ 個別

の順に切り換わります。
「個別」にしてください。

2 セットスイッチを押す

「ユニット」表示が点滅します。

3 室温/ スイッチを押す

または を押してユニット を選択してください。
・選択したユニットの運転状況を表示します。

4 セットスイッチを押す

「ユニット」が点灯します。

5 センター/リモートスイッチで「センター」 または「センターリモート」にセットする

👉 8ページ

6 運転または停止スイッチを押す

- ▶ 運転スイッチを押すと...
選択したユニットが運転し、運転 / 異常表示灯が緑色点灯します。
- ▶ 停止スイッチを押すと...
選択したユニットが停止し、運転 / 異常表示灯が消灯します。

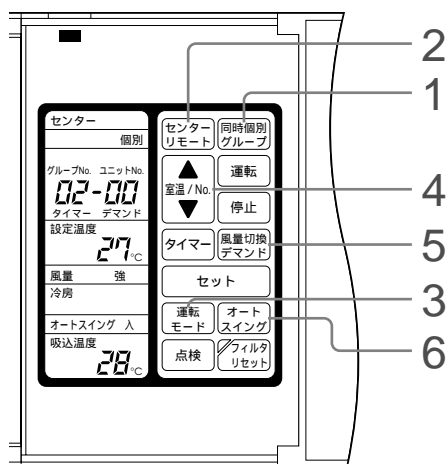
運転内容のセット

運転モード、室温、風量等をセットしてください。

👉 12ページ

運転内容のセットのしかた

運転モード、室温、風量およびオートスイングのセットをします。



1 同時/グループ/個別のセットをする

- ▶ 同時運転の場合は「同時」にセットしてください。
- ▶ グループ運転の場合は10ページ[方法b]1, 2, 3, 4の手順でグループのセットをしてください。
- ▶ 個別運転の場合は11ページ1, 2, 3, 4の手順でユニットのセットをしてください。

2 センター/リモートスイッチで「センター」または「センターリモート」にセットする

➡ 8ページ

3 運転モードをセットする

運転モードスイッチを押すと

自動 ドライ 暖房 冷房 送風

の順に切り換わります。

4 室温をセットする

または を押して室温をセットしてください。

5 風量をセットする

風量切換スイッチを押すと

急 強 弱の順に切り換わります。

6 オートスイングをセットする

オートスイングスイッチを押すと

オートスイング入 オートスイング切と切り換わります。

室温セットのめやす

冷房.....26～28

ドライ.....21～24

暖房.....22～24

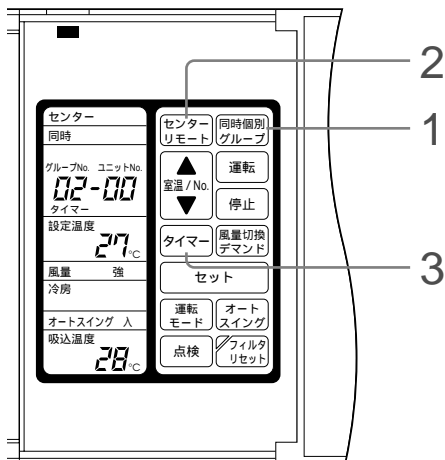
送風.....室温セットは不要です

お知らせ

- ・室温セットするときは「グループ」または「ユニット」の表示を確認してください。点滅しているときは「セット」スイッチを押して点灯を確認してから または を押してください。
- ・KXマルチの場合は各室内ユニットの運転モードを同一にしてください。異なる運転モードをセットした場合からのセットはキャンセルされ、強制的に送風運転となり、運転モードが点滅表示します。
- ・室温セットスイッチを押して設定温度を上げ・下げしていくと運転が止まる場合があります。これは、室温調節器が働いたためであり、故障ではありません。
- ・ドライ運転のときの風量は室温に応じて自動的に切り換わります。風量切換スイッチによる風量のセットはできません。

タイマー運転のしかた

センターコンソールSLA-2Aにはタイマー機能はありません。本機にウィークリータイマーまたは市販タイマーを接続した場合、タイマー運転が可能となります。



1 同時/グループ/個別のセットをする

- ▶ 同時運転の場合は「同時」にセットしてください。
- ▶ グループ運転の場合は10ページ [方法 b](#) 1, 3, 4, 5の手順でタイマー運転するグループのセットをしてください。
- ▶ 個別運転の場合は11ページ1, 3, 4, 5の手順でタイマー運転するユニットのセットをしてください。

2 センター/リモートスイッチで「センター」または「センターリモート」にセットする

8ページ

3 タイマースイッチを押す

タイマー 無表示

の順に切り換わります。
「タイマー」にしてください。

これでタイマー運転をするユニットがセットされました。

タイマー運転

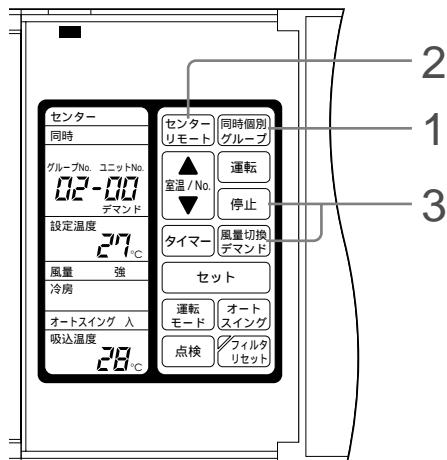
タイマー設定したユニットは、外部のタイマーからの信号により運転/停止します。

タイマー運転の解除

タイマースイッチを押してタイマー表示を無表示にしてください。タイマー運転は無効となります。

デマンドユニット設定のしかた

センターコンソールSLA-2Aにはデマンド制御機能はありません。本機にデマンドコントローラを接続した場合、デマンド運転が可能となります。



1 同時/グループ/個別のセットをする

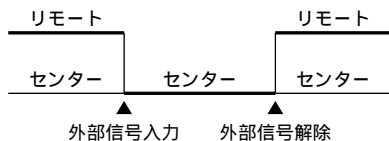
- ▶ 全ユニット設定の場合は「同時」にセットしてください。
- ▶ グループ毎に設定する場合は10ページ [方法b](#) 1, 3, 4, 5の手順でデマンド設定するグループのセットをしてください。
- ▶ 個別に設定する場合は11ページ1, 3, 4, 5の手順でデマンド設定するユニットのセットをしてください。

2 センター/リモートスイッチで「センター」または「センターリモート」にセットする

➡ 8ページ

あらかじめジャンパー線(J1)を切断することにより、設定したユニットに対し外部からの信号により手元リモコンの操作を禁止することができます。

外部からの信号が解除されたとき、センター/リモートはもとの状態にもどります。



このときデマンド運転は行いません。

デマンド運転

デマンド設定したユニットは、外部のデマンドコントローラからの信号によりサーモOFFします。信号が解除されたとき、もとの運転状態にもどります。

デマンド設定の解除

セットスイッチを押しながら風量切換/デマンドスイッチを押してデマンド表示を無表示にしてください。デマンド運転は無効となります。

3 セットスイッチを押しながら風量切換/デマンドスイッチを押す

デマンド 無表示 -

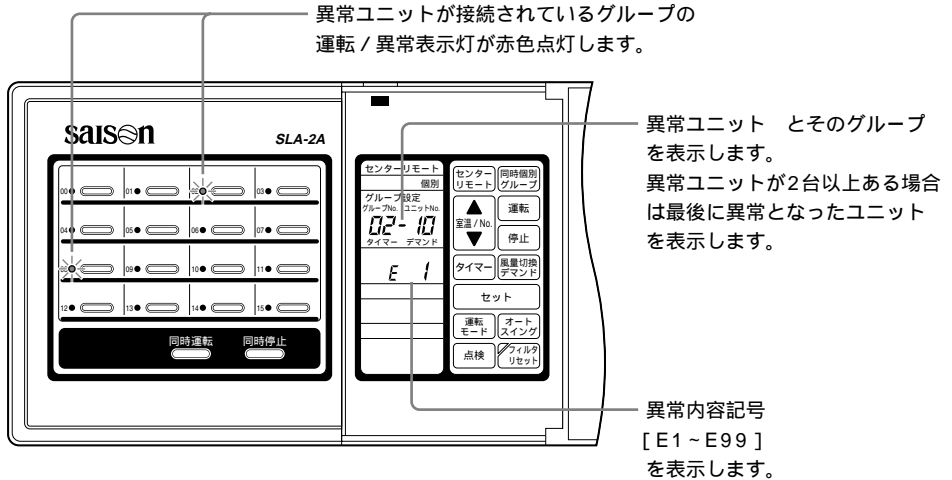
の順に切り換わります。
「デマンド」にしてください。

これでデマンド運転をするユニットがセットされました。

運転 / 異常表示灯が赤色点灯したときは

エアコンに異常が起きています。

- ・異常ユニットのグループ に対応する運転 / 異常表示灯が赤色に点灯し、異常ユニットは停止します。液晶表示部は下図のように異常時の表示に切り換わり、運転モード、室温、風量、オートスイング表示は無表示となります。



「異常内容記号」「異常の様子」「異常ユニットの形式名」等をお買い上げの販売店にご連絡
ください。

- ・異常ユニットが2台以上ある場合は、点検スイッチを押すたびに異常ユニット が切り換わり、対応する異常内容記号が表示されます。

〔例〕

異常ユニットが02 - 00，02 - 10，08 - 05の3台あり、現在の表示が02 - 10の場合

02 - 10 08 - 05 02 - 00 -

の順に切り換わります。

異常表示のリセット

- ・同時 / グループ / 個別スイッチを押すと通常の運転状態表示に戻ります。

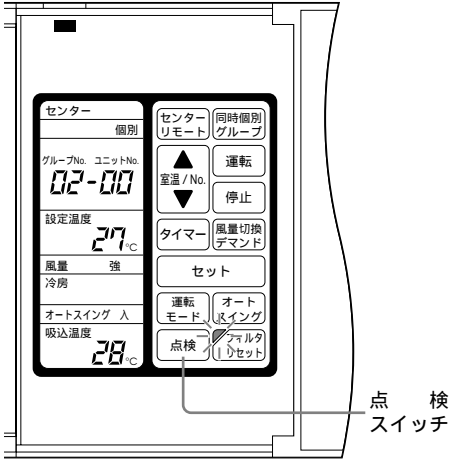
フィルターサインが点灯したときは

エアフィルターの掃除をしてください。

(掃除のしかたはエアコンに付属している取扱説明書をご覧ください)

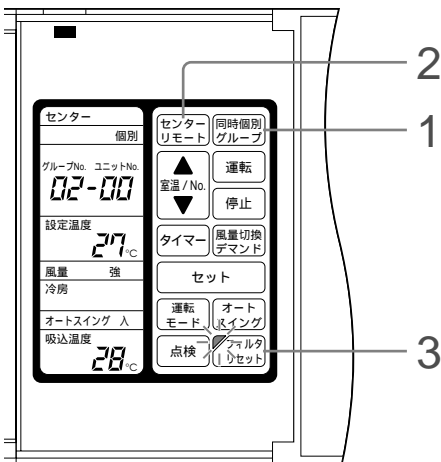
・接続している室内ユニットのうち1台でも延べ運転時間が設定時間になるとフィルターサインが点灯します。

フィルターサインが点灯したユニットの確認方法



・フィルターサインが点灯中に点検スイッチを押してください。フィルターサインが出ているグループとユニットを10秒間表示し、元の表示に戻ります。2台以上フィルターサインが出ているユニットがある場合は点検スイッチを押すたびにユニットが切り換わります。

フィルターサインのリセット (エアフィルター清掃後にリセットしてください)



- 1 同時/グループ/個別のセットをする
 - 2 センター/リモートスイッチで「センター」または「センターリモート」にセットする
 - 3 フィルターリセットスイッチを押す
- 同 時：フィルターサイン点灯ユニットの全てがリセットされます。
グ ル ープ：表示しているグループのフィルターサイン点灯ユニットの全てがリセットされます。
個 別：表示されている個別ユニットのみリセットされます。

お知らせ

センターコンソールSLA-2Aのフィルターサインを無効にすることができます。お買い上げの販売店にご相談ください。

ご使用上知っておいていただきたいこと

吸込温度表示について

ユニットの運転時に次のように表示します。

- ・同時および個別運転時 表示されているユニットの吸込空気温度を表示。
- ・グループ運転時 表示されているグループ内の一番若いユニットの吸込空気温度を表示。

13 以下	13 と表示
14 ~34	14 ~34 まで1 単位で表示
35 以上	35 と表示

同時 / グループ / 個別のセットについて

- ・「同時」にセットした場合 接続しているすべてのユニットに対して各種のセットができます。表示は現在表示中のユニットの運転状態を示します。
- ・「グループ」にセットした場合 グループ単位で各種のセットができます。表示は最若グループの最若ユニットの運転状態を示します。
- ・「個別」にセットした場合 ユニット毎に各種のセットができます。表示は現在表示中のユニットの運転状況を示します。

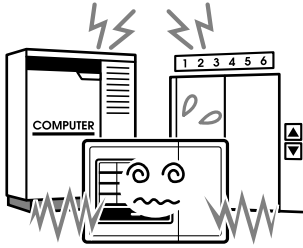
停電補償について

停電等によりセンターコンソールSLA-2Aの電源が切れても停電直前のセット状態を記憶しており、電源が復帰した場合、停電前に運転していたエアコンは運転を再開します。

なお、停電補償機能を無効にすることができます。お買い上げの販売店にご相談ください。

取り付けについて

ノイズが発生するところに
取り付けないでください。



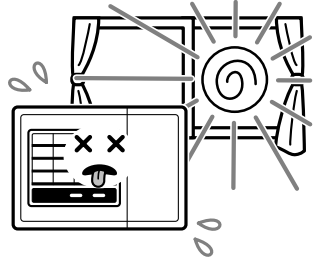
コンピュータ、自動ドア、エレベータなどノイズが発生する機器の近くに取付けますと、誤作動の原因になります。

湿気の多いところや、振動の大きいところに取付け
ないでください。



湿気の多いところ、水のかかるところおよび振動の大きいところに取付けますと、故障の原因になります。

直射日光があたるところや熱源の近くはさけてください。



直射日光があたるところや熱源の近くに取付けますと、故障の原因になります。



三菱重工業株式会社

冷熱事業本部・空調冷機部 〒452-8561 愛知県西春日井郡西枇杷島町旭町3-1 TEL (052) 503-1817
北海道事務所 〒005-0003 札幌市南区澄川三条1-9-28ダイヤ冷暖工業隣内 TEL (011) 823-7806