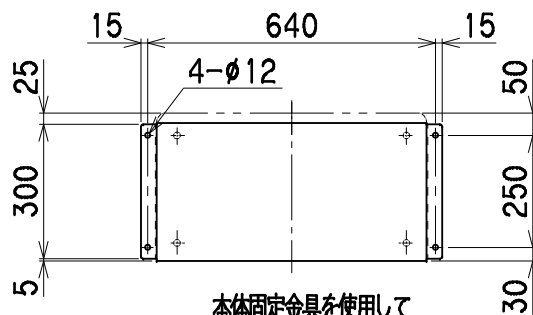
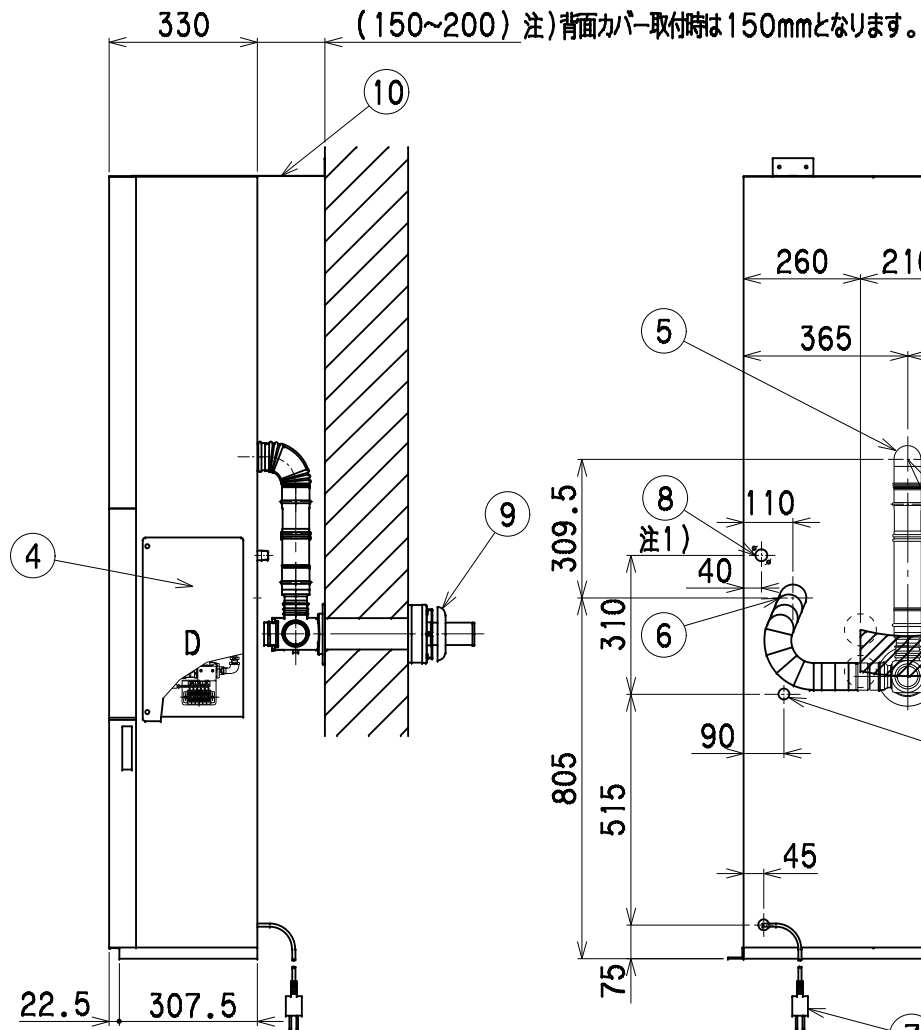


↑ A

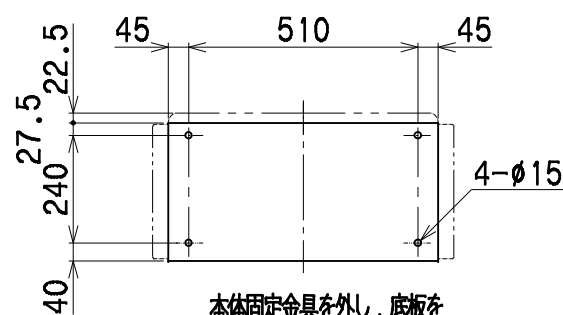


本体固定金具を使用して  
床面に固定する場合

A視1

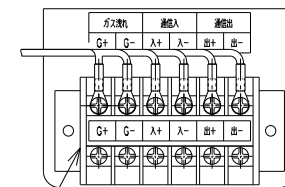
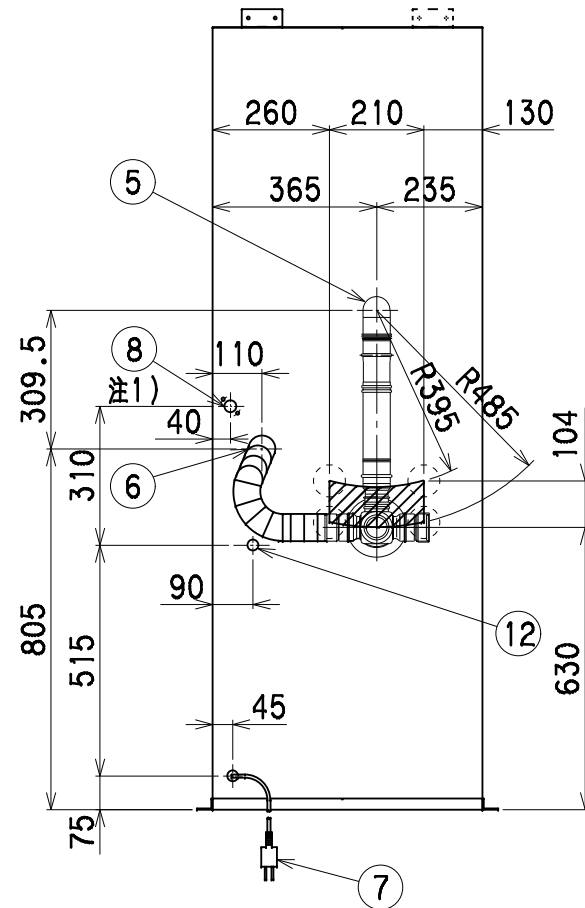


(150~200) 注) 背面カバー取付時は150mmとなります。



本体固定金具を外し、底板を  
直に床面に固定する場合

A視2



13 D部拡大

バーナ室内(バーナ扉開)に通信用端子台  
を設けてあります。  
通信線は本端子台にて接続して下さい。

注1) ガス配管を接続する際は給排気筒に  
接触しないように配管してください。

注2) 記号10はBまたはC位置に取付け  
てください。

13	通信用端子台	
12	抜け検知線、通信線取入口	φ20ゴムブッシュ
11	本体固定金具	
10	転倒防止金具	
9	給排気筒	外径φ71(壁穴径φ85~100)
8	燃料配管取入口	R1/2
7	電源コード	L2000
6	給気ホース接続口	φ60
5	排気筒接続口	φ60
4	バーナ扉	
3	吸気部	
2	操作パネル	鍵付
1	吹出口	フェンス付
記号	名称	備考

訂符	改	訂	年月日	点検	認可	検図	製図
形式	0105GFS-S			製品機能コード	尺	度	B/M
名称	外形図 (強制給排気式)			図番	XR16795		品別
					製図		業別
					H26.8.6		