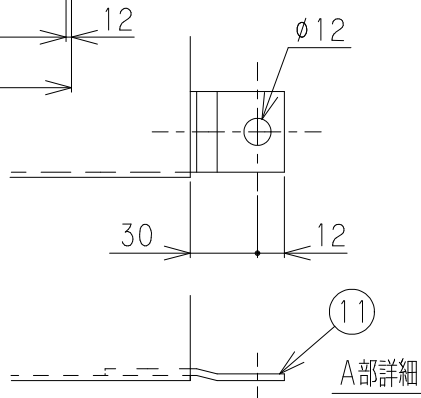
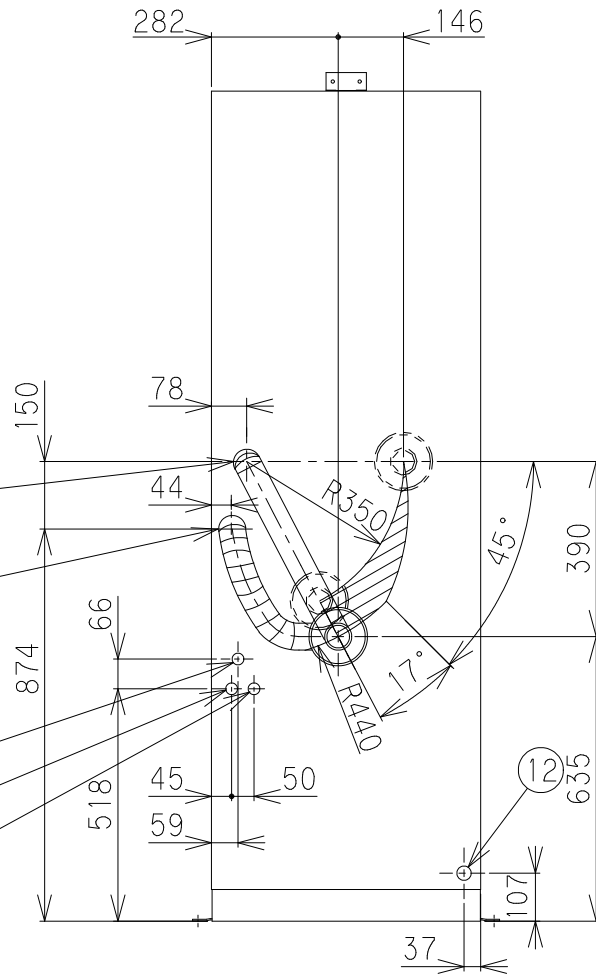
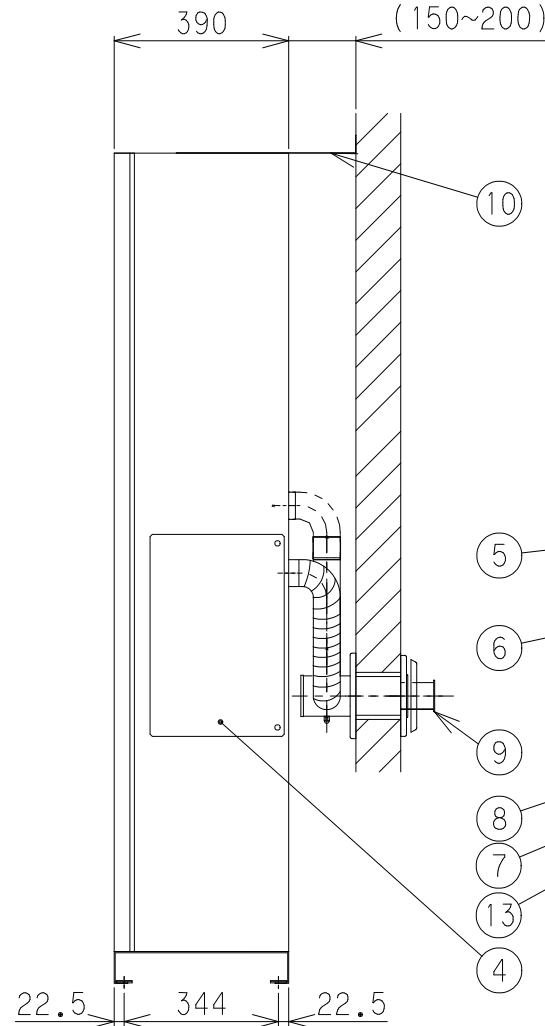
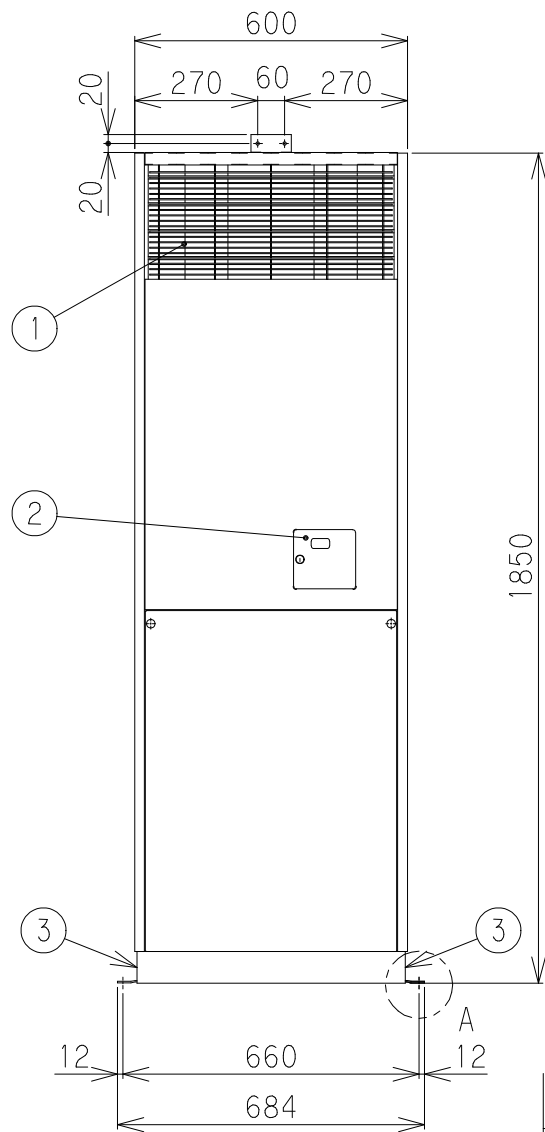


注) 背面カバー取付時は150mmとなります。



(注1)

燃料の種類	配管接続径
灯油	φ8.0Cut φ7.2ホース継手 (内径φ6.3耐油性ゴムホース)

13	抜け検知線取入口	
12	通信線取入口	φ32ノックアウト(集中制御用)
11	本体固定金具	
10	転倒防止金具	
9	給排気筒	外径φ90(壁穴径φ105~110)
8	燃料配管取入口	(注1)
7	電源取入口	電源プラグ付(L2300)
6	給気ホース接続口	φ60
5	排気筒接続口	φ60
4	バーナ扉	
3	吸込口	
2	操作パネル	鍵付
1	吹出口	フェンス付
記号	名称	備考

訂符	改	訂	年月日	点検	認可	検図	製図
形式	0134KFS			製品・機能コード	尺度	B/M	製図
名称	外形図			(強制給排気式)	図番	XRF15127	品別
							業別