

本書に示す範囲で、設計並びに施工を行ってください。

用途	この暖房機は対人暖房用に設計されています。温室、養蚕室、温蔵庫、乾燥室等には使用しないでください。また、常時人のいない所にも設置しないでください。	
設置場所の温度	-20℃～30℃	
温度調節器の設定温度範囲	0℃～30℃	
使用燃料※	LPガス	都市ガス13A、都市ガス12A
標準ガス供給圧	2.8kPa	2.0kPa
電源電圧	単相100V 50/60Hz	
変動電圧	定格電圧 100V±10%以内	

※ご発注の際はガスの種類を明示してください。

### 設置できない場所

この温風暖房機は、ごく普通の居室で使用するよう設計されています。従って、次のような特殊な場所での使用は温風暖房機の寿命を著しく短くすると共に、保証の対象外になっておりますのでご注意ください。

- 海浜地区等の塩分の多いところ
- 温泉地区等の亜硫酸ガスのあるところ
- 実験研究室・印刷所等周囲で化学薬品を使用するところ
- 車輻・船舶への搭載
- プールのような塩素や湿気が多い場所
- 雨水・雪等のかかる場所
- 高温になる場所
- 大量の粉塵が舞う場所
- オイルミストが舞う場所
- 浸水の恐れのある場所
- 可燃物が落下し、または接触する恐れのある場所
- 可燃性の蒸気もしくはガスが発生、滞留する恐れがある場所
- 標高1000m以上の場所

その他、火災防止条例等で火気の使用が禁止されている場所もあります。所轄の消防署にご確認ください。

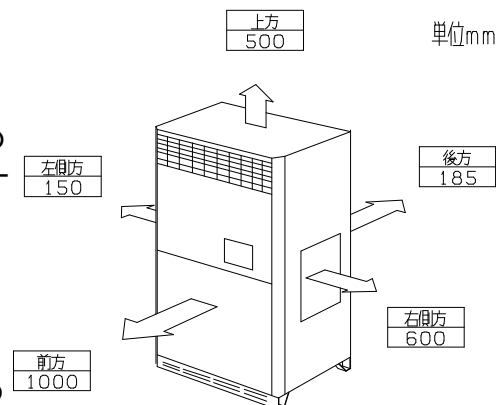
### 据付場所の設定

以下の事項に留意して据付場所を選定してください。

- 設置後の保守・管理が容易に行える場所としてください。
- 床面に傾斜などなく安定した場所としてください。
- ドアや階段・避難口の近くには据付けないでください。
- カーテンなど燃えやすいもののそばには据付けないでください。
- 浸水の恐れのある場所には据付けないでください。
- 電源コードの長さは約2mです。間近に電源コンセントがない場合は、専用コンセントを設置してください。
- 本体が床面及び壁面に確実に固定できる場所としてください。
- 給排気筒の総延長を3m3曲がり(45° 曲がり、90° 曲がりを共に1曲がりとする)とした時に、給排気筒トップが屋外に設置できる場所としてください。
- 温風が十分行きわたる場所としてください。
- 高周波を発生する機械がある場所は避けてください。

### 暖房機と周囲構造物との離隔距離

火災予防上の所定の距離が十分にとれる場所に設置してください。防火構造の構造物であっても、給排気筒やバーナ等の点検・手入れ等ができるように、サービススペースが必要です。火災予防上安全な距離及びサービススペースを確保するために、最小限右図に示す距離を確保してください。



暖房機と周囲構造物との離隔距離

### 純正給排気筒

別売で弊社純正給排気筒を用意しています。純正品以外を使用すると、規定の性能が確保されないばかりではなく、故障や重大事故の原因となります。また、保証の対象外となりますので、必ず弊社純正給排気筒をご使用ください。

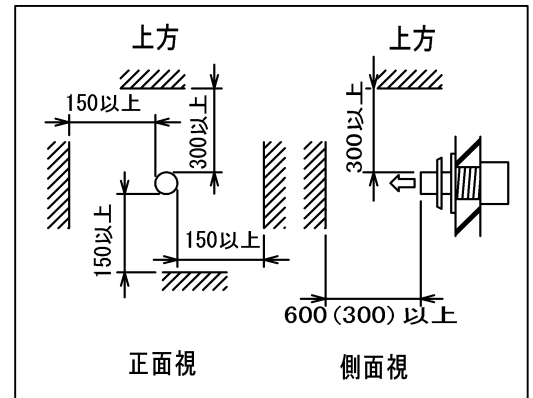
B	誤記修正	2021.7.28	白石	認可	確認	作成
A	誤記修正	H30.4.1	佐久間	五十嵐	小山	佐久間
符号	改訂	年月日	点検			
形式	MHF0255GF , MHF0305GF , MHF0355GF					H26.11.21
名称	使用範囲	図番	XRF16991		葉別	1/4

## 給排気筒の総延長

この温風暖房機に使用する給排気筒の総延長は3m3曲がりです。  
(ただし、暖房機に直接接続する90° エルボの曲り及び給排気筒の曲りは含みません。)これを超えてご使用になると、故障や重大事故の原因となりますのでやめてください。

## 排気吹出し口と周囲構造物との離隔距離

右図は防火上、必要な不燃材料以外の部分との離隔距離です。  
不備があると性能が不十分であったり、火災、異常過熱の原因になりますので必ず離隔距離を確保してください。



排気吹出し口と周囲構造物との離隔距離  
※(300)は不燃材料で有効に仕上げた場合

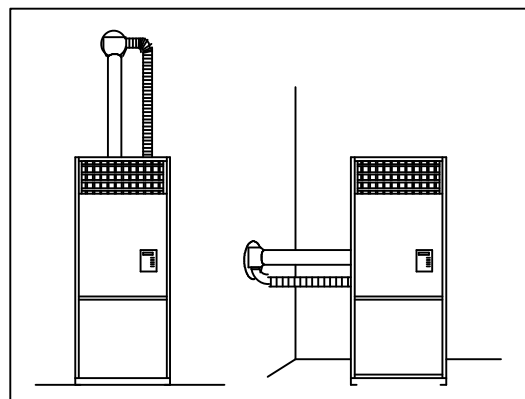
## 給排気筒取出し場所の選定

この温風暖房機の給排気筒取出し場所は、以下の事項に留意して選定してください。

- 給排気筒トップは必ず屋外に取り付けてください。
- 風が強く当たる場所に給排気筒トップを出すのは避けてください。
- 給排気筒トップは、子供の遊び場や人通りの激しい場所に面する壁面には、できるだけ設置しないでください。火傷や給排気筒トップを損傷する恐れがあります。やむを得ずそのようなところに設置する場合には、別売の「給排気筒トップ保護カバー」をお買い求めの上、取り付けてください。
- 給排気筒トップは、雪や落葉の吹溜まりになるような場所には取り付けしないでください。寒冷地では特に積雪やつらら等により給排気筒トップがふさがらないように取り付けしてください。異常燃焼や重大事故の原因になります。
- 給排気筒トップは集合煙突の中には絶対に取り付けしないでください。
- 壁内に設置された鉄筋・電気配線・電話配線・ガス配管や水道配管等の位置を十分考慮して、給排気筒を設置してください。
- 床下や天井裏に給排気筒トップを設置しないでください。
- カーテン等の可燃物が給排気筒に接触しないように取り付けしてください。
- 給排気筒は周囲に引火物や危険物(ガソリン、灯油、プロパンガス等)がある場所には取り付けしないでください。
- 植木や愛玩動物は給排気筒トップから遠ざけてください。
- 十分開放された空間で、排気ガスの滞留しない空間に設置してください。開放廊下や下がり壁のある天井面付近などには注意が必要です。「防火上の離隔距離」を守っても排気ガスが滞留する可能性があります。滞留した排気ガスが給気側に吸い込まれると異常燃焼の原因になります。
- 排気ガスが室内に流入しないように、暖房中に開放される窓や換気口等から右図に示す距離を確保した位置に給排気筒トップを設置してください。

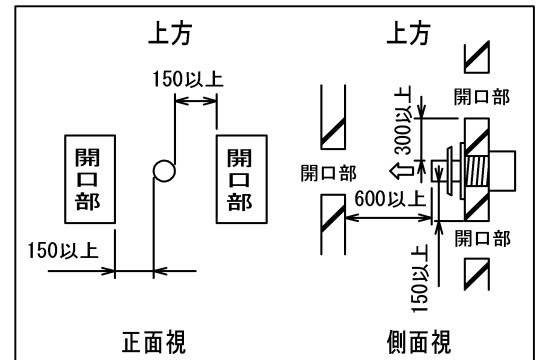
## 延長例

別売品の標準給排気筒トップセットでは長さが足りない場合、総延長3m3曲がり(暖房機に直接接続する90° エルボの曲り及び給排気筒の曲りは含みません。)の範囲で給排気筒を延長することができます。  
右図はその一例を示します。



縦延長

横延長



排気吹出し口と建物開口部との離隔距離  
単位: mm

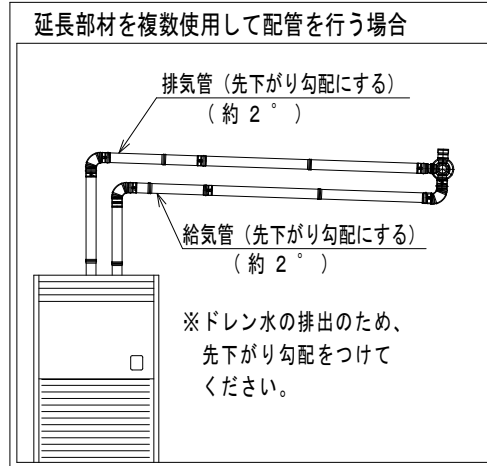
名称	使用範囲	図番	XRF16991	葉別	2/4
----	------	----	----------	----	-----

## 排気管の保温

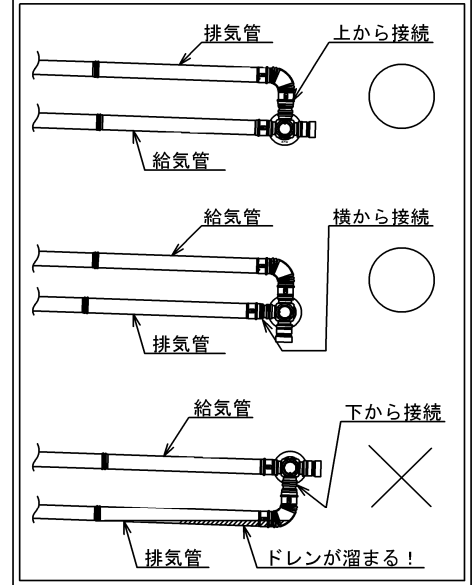
当機は高効率タイプの機種のため、排気ガス温度が低く設定されています。排気管総延長が2mを超える場合は、結露防止のため必ず排気管の保温を行ってください。厚さ25mm以上のロックウール保温筒又はこれと同等以上の性能を持つ金属以外の不燃材料を使用し、本体出口から保温して下さい。

## 延長部材を複数使用して配管を行う場合

- 給排気筒は総延長3m3曲がり（暖房機に直接接続する90°エルボの曲り及び給排気筒の曲りは含みません。）までとしてください。
- 給排気筒トップに接続する横引き管は、先下がり勾配(約2°)を付けてください。



延長部材を複数使用して配管を行う場合の注意事項



※横引きの後は必ず横、又は上から給排気筒トップに接続してください。

## ガス配管接続上の注意

- ガス配管はの総延長はできるだけ短くなるように施工してください。
- 暖房機にガス配管の荷重がかからないように適切な位置で支えて固定してください。
- 寒冷地ではLPガスは容易に気化しません。この場合、ベーパーライザ等を設置してください。
- 暖房機の近くに必ずガスの元せんを設けてください。
- ガス配管終了後、試験圧力を加えてガス漏れのないことを確認してください。

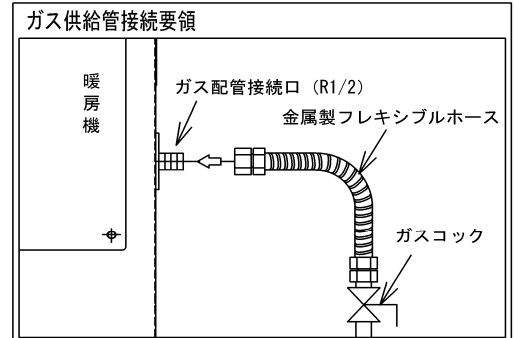
## 接続口径と標準ガス供給圧力

この暖房機は右表に示す接続口径で標準ガス供給圧力が確保された時に規定の能力及び安全性が確保されるように設計されています。著しい供給圧力の違いは事故の原因になります。

ガス種	接続口径	標準ガス供給圧
LPガス	R1/2(15A)	2.8kPa
都市ガス13A	R1/2(15A)	2.0kPa
都市ガス12A	R1/2(15A)	2.0kPa

## ガス供給管接続要領

暖房機の間近で操作しやすい位置にガスコックを設けてください。また、ガス配管と暖房機の接続には金属製フレキシブルホース等を使用して接続してください。



名称	使用範囲	図番	XRF16991	葉別	3/4
----	------	----	----------	----	-----

## 電気接続上の注意

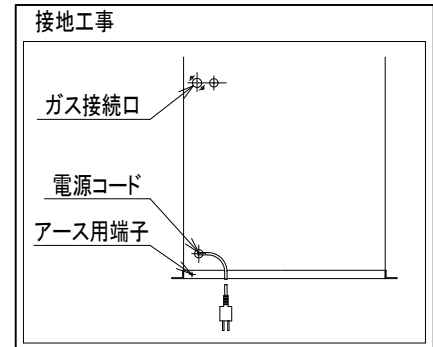
- 電気配線は必ず所轄の電力会社の諸規定に従って行ってください。
- 配線工事は電気設備技術基準に従って行ってください。
- たこ足配線はやめてください。必ず専用コンセントを設けてください。
- 歩行者が電源コードを引っかけないような位置に専用コンセントを設けてください。

## 電源

電源は単相100Vです。暖房機には長さ約2mの電源コードが付いています。許容電流容量が15A以上のコンセントに接続してください。適切な位置に電源コンセントがない場合は、電気配線を電力会社の指定工事店に依頼し、所定の配線をしてください。

## 接地工事

万一の感電事故防止のため、暖房機背面下部のアース用端子を用いてD種接地工事を行ってください。特に台所等の湿気の多い所に据付ける場合には、必ず行ってください。



名称	使用範囲	図番	XRF16991	葉別	4/4
----	------	----	----------	----	-----