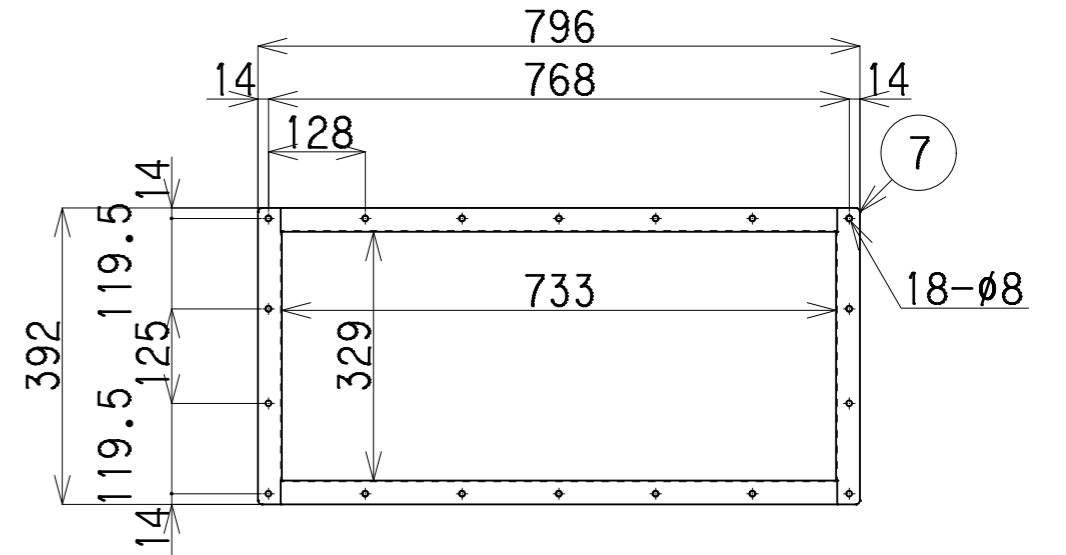
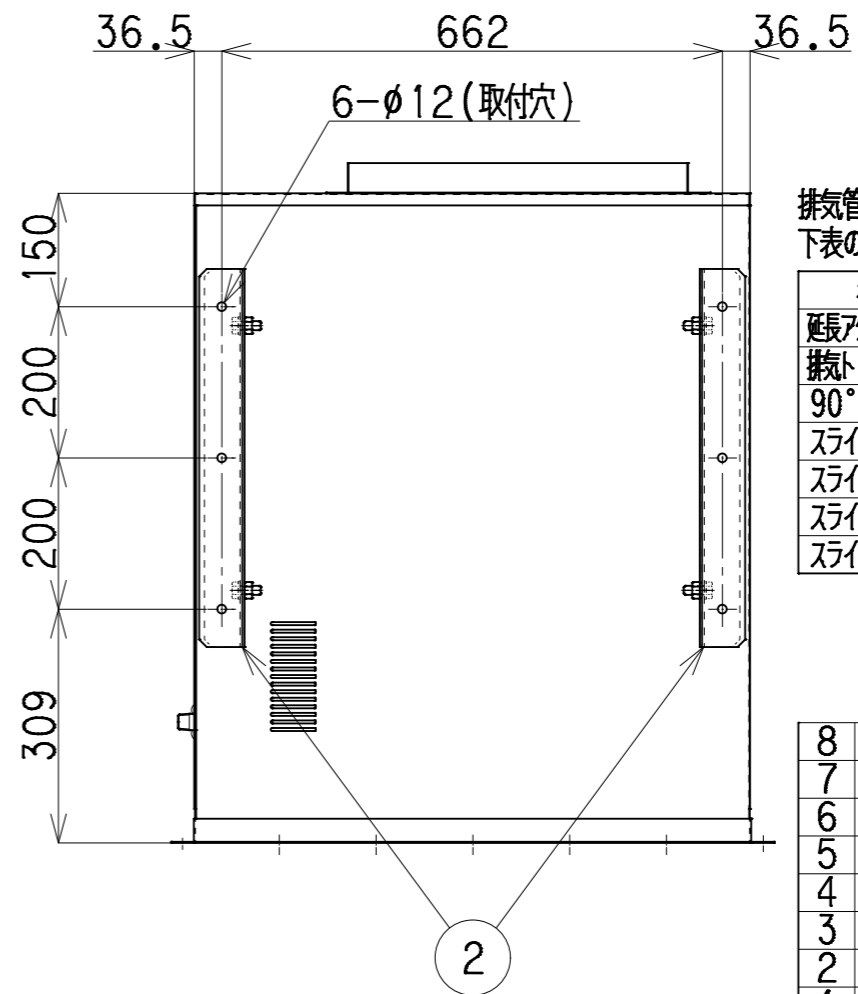
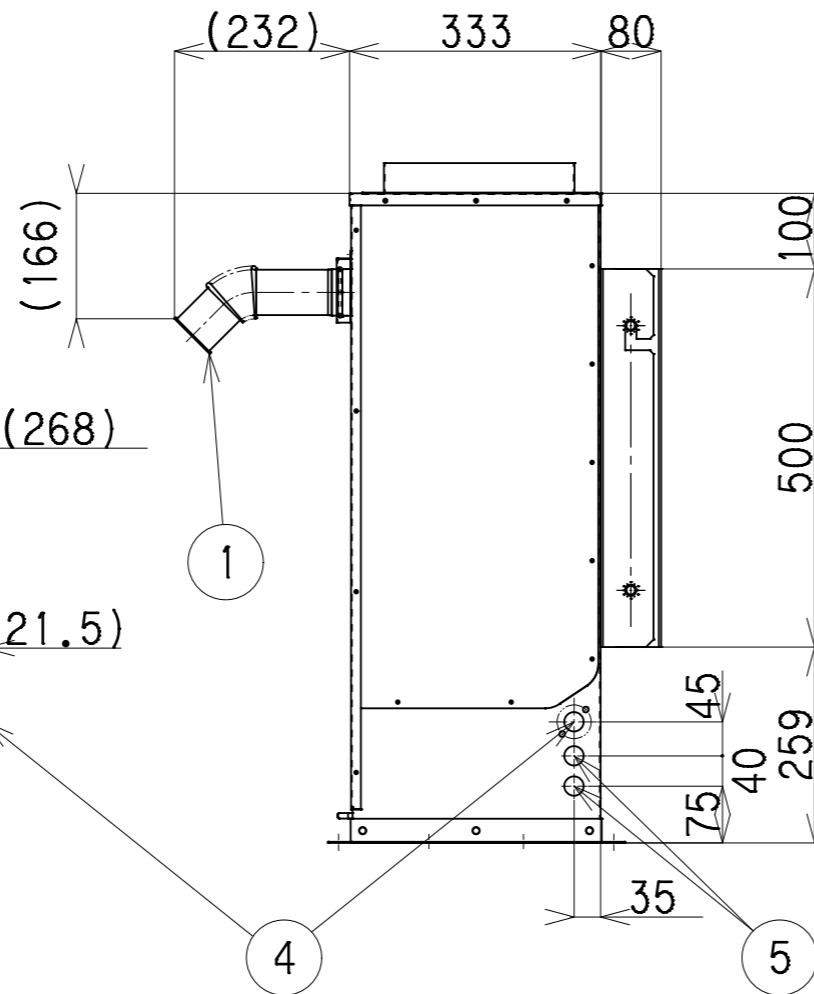
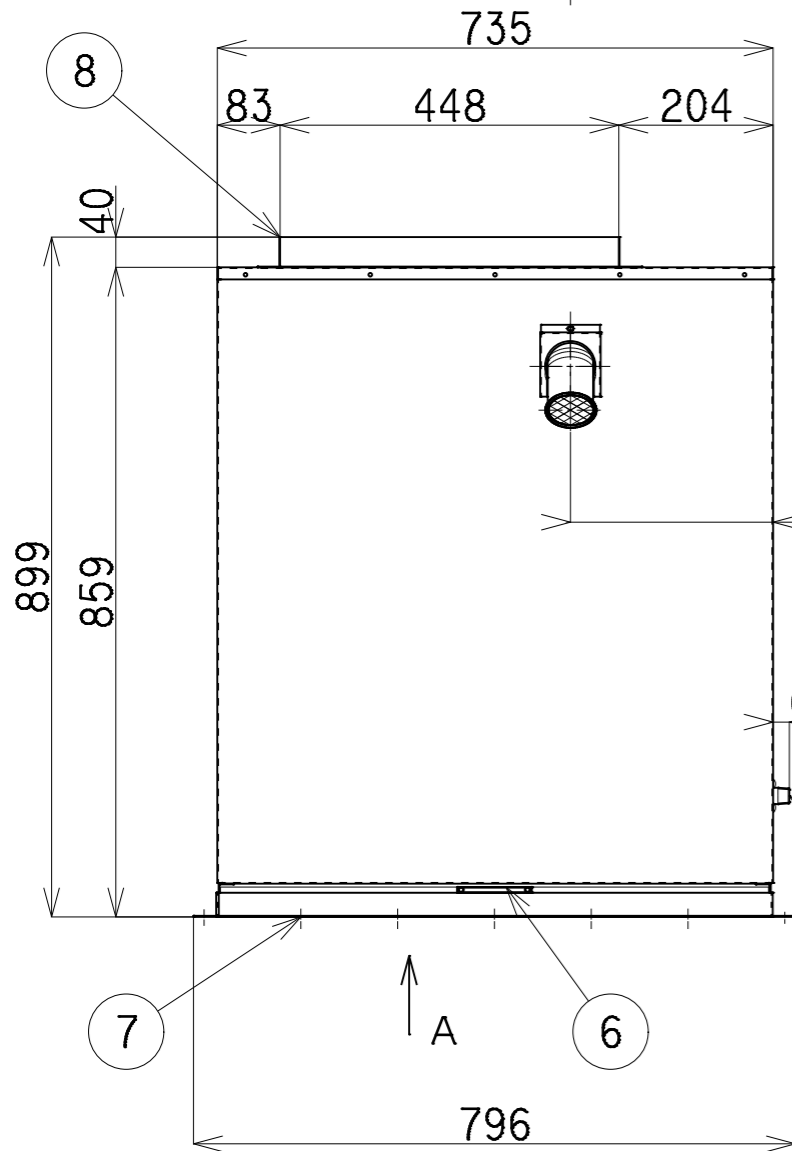


吐出ダクト接続口



A矢視 吸込ダクト接続口



排気管を延長して施工する場合は
下表の部材(別売品)を準備してください。

名称	品番	備考
延長アダプタ	F50004	
排気トップ90°	F50005	
90°エルボ	F50422	
スライド管A	F50425	有効長: 255~425
スライド管B	F50426	有効長: 405~725
スライド管C	F50427	有効長: 700~1300
スライド管D	F50428	有効長: 180~270

8	吐出ダクト接続口	SUS t1.0
7	吸込ダクト接続口	SUS t1.5
6	エアフィルター	SUSラス デミスター
5	配線引出口	φ26
4	燃料配管取入口	R1/2
3	取付ボルト	M12×30 附属品
2	据え付け金具	附属品
1	排気トップ	φ60 附属品

記号 名称 備考

訂 次	訂 年月日 点検	製 可	製 後	製 日
0162GV		小山	佐久間	飛田
形式	製品-機工-F	尺 度	製 図	2021.05.18
名 称	外形図 (屋外式)	製 年	品 目	業 種
	2021.05~		XRF20403	