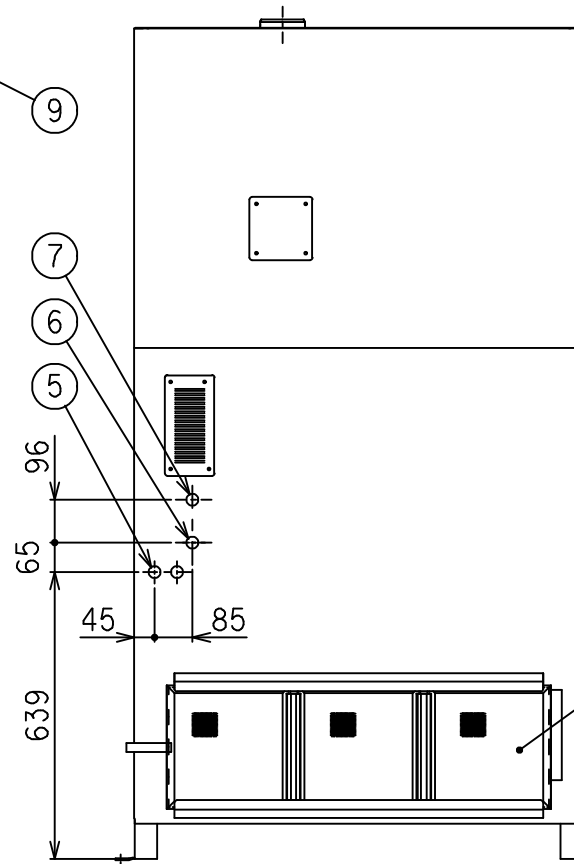
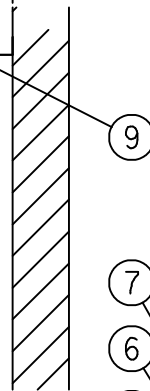
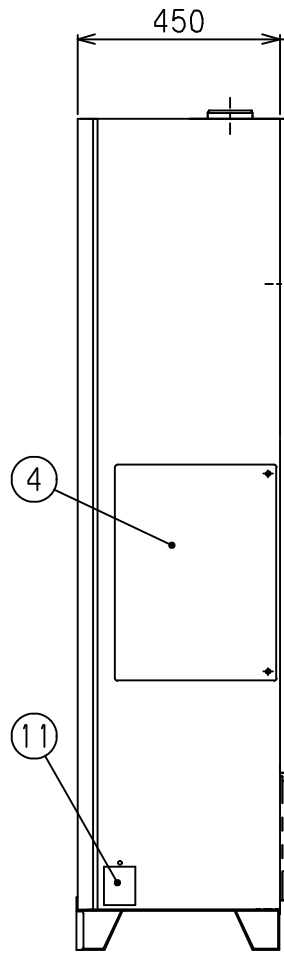
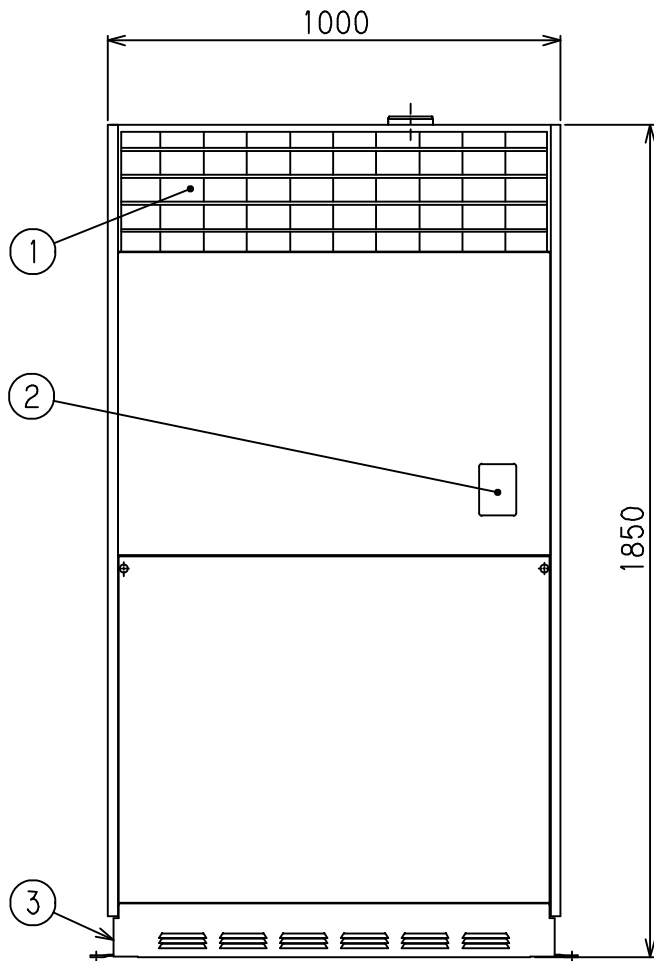


A矢視 (本体固定方法詳細)



(注1) 油焚機に適用

燃料の種類	配管接続口
灯油	φ8.0フレア 又は φ7.2ホース継手

(注2) ガス焚機に適用

ガスの種類	配管接続口
13A, 12A	R1/2
LPG	

12	背面吸込口	フィルタ付
11	センサー扉	
10	本体固定金具	
9	転倒防止金具	
8	煙突接続口	OD100
7	燃料配管取入口	(注2)
6	燃料配管取入口	(注1)
5	電源取入口	電源プラグ付
4	バーナ扉	
3	吸込口	フィルタ内蔵
2	操作パネル	
1	吹出口	

訂 単 番	訂 単 年 月 日 点 検	尺 寸	製 図 者	製 図 機 関
形 式	0255~0355	尺 寸	小 林	小 日 向
名 称	外形図 (半密閉式)	製 品 番 号 コー ド	XRF15391	H24.7.19