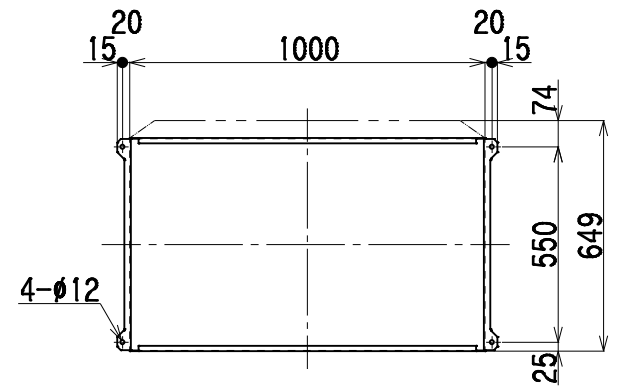
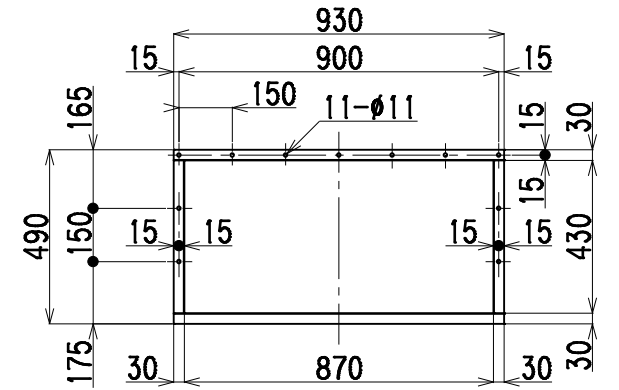


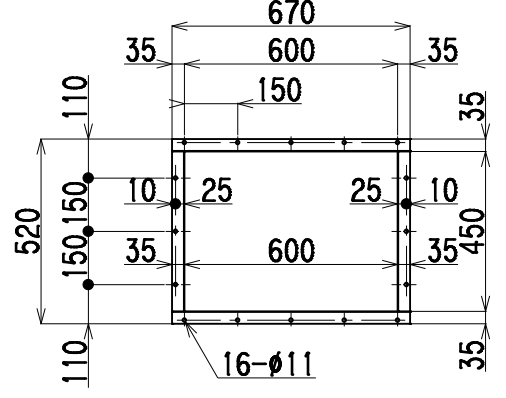
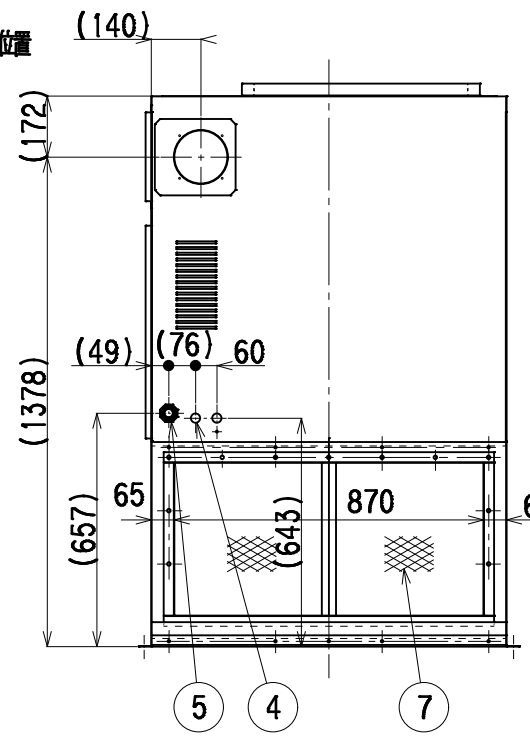
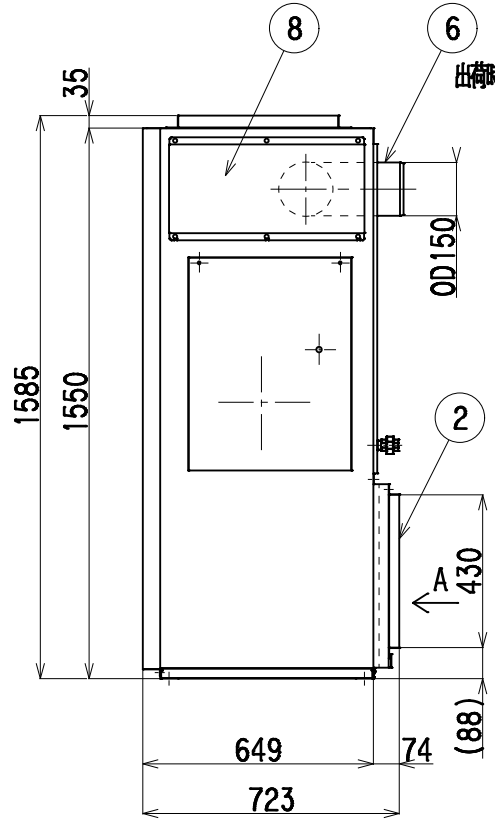
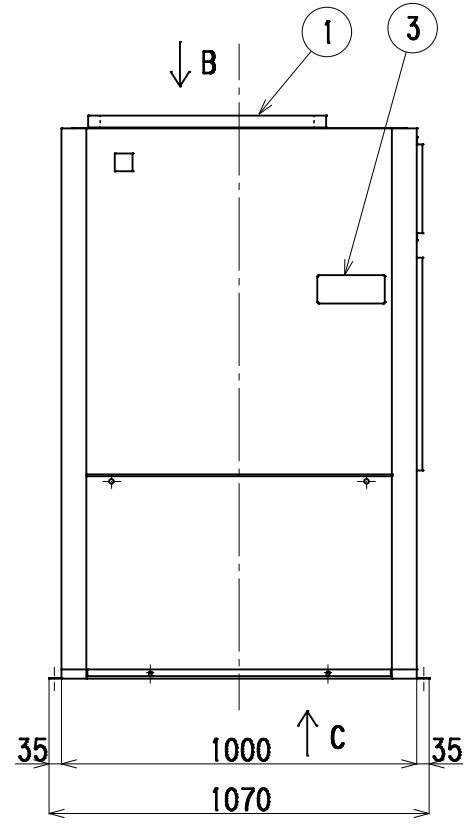
現地で位置変更



C矢視 基礎図



A矢視 吸込ダクト接続



B矢視 吐出ダクト接続

8	熱交点検口蓋	
7	エアフィルター	
6	煙突接続口	OD150
5	燃料配管接続口	Rc3/4 (20A)
4	電源取入口	
3	操作部	
2	吸込ダクト接続口	
1	吐出ダクト接続口	
記号	名称	備考

承認	XRF17576を撤回し、新出図	'20.1.24	五十嵐	製図	五十嵐
訂符	改	訂	年月日	点検	'20.1.24
形式	0500GD	製品機能コード	尺度	1/8	親図
名称	外形図		図番	XRF19627	品別
	STD(2020年~)				業別