

本書に示す範囲で、設計並びに施工を行ってください。

用途	この温風暖房機は対人暖房用に設計されています。温室・養蚕室・温蔵庫・乾燥室などには使用しないでください。また常時、人のいないところにも設置しないでください。		
設置場所の温度	-20～35℃ *ただし低温域においては燃料がよどみなく供給されることが条件です。		
温度調節器の設定温度範囲	0～35℃		
使用燃料及び供給圧	形式	燃料種	供給圧
	MHU0500KF・KD MHU0800KF・KD MHU1000KF・KD	灯油	自然落差供給 最大落差:4m以内 最小落差:定格流量が流れる落差
	MHU0500AF・AD MHU0800AF・AD MHU1000AF・AD	A重油	
	MHU0500GF/GD MHU0800GF/GD MHU1000GF/GD	都市ガス 13A	低圧供給(標準供給圧:2.0kPa) 最大供給圧:2.5kPa 最小供給圧:1.5kPa
	MHU0500GF/GD MHU0800GF/GD MHU1000GF/GD	LPG	低圧供給(標準供給圧:2.8kPa) 最大供給圧:3.3kPa 最小供給圧:2.5kPa
電源	3相 200V 50/60Hz		
電圧変動	定格電圧 200V ±10%以内		
必要燃焼空気量	形式	必要燃焼空気量 m3/h	
	MHU0500KF・AF・GF・KD・AD・GD	117	
	MHU0800KF・AF・GF・KD・AD・GD	187	
	MHU1000KF・AF・GF・KD・AD・GD	233	
不足すると不完全燃焼となります。有効な方法で外部から取り入れてください。			

### 使用できない場所

- 可燃性ガスが発生し、また滞留の恐れのある場所。
- 温泉地区など亜硫酸ガスのある場所。
- 実験研究室・印刷等周囲で化学薬品を使用する場所。
- オイルミストが舞う場所。
- プールのような塩素や湿気の多い場所。
- 高温になる場所。
- 電磁波・高調波の発生する機器の近く。
- 海岸地帯の潮風が直接当たる場所。
- 水のかかる場所や浸水の恐れのある場所。
- 雨水・雪などのかかる場所。
- 大量の粉塵が舞う場所。
- 化粧品、特殊なスプレーを頻繁に使用する場所。
- 車両や船舶など、移動するものへの設置。
- 標高1,000m以上の場所。
- 廊下・階段及び避難口。
- 可燃物の落下や、接触の恐れのある場所。
- 火災予防条例等で、火気の使用が禁止されている場所。

				認可	確認	作成
符号	改訂	年月日	点検	小山	佐久間	五十嵐
形式	MHU0500～1000FD					H26.10.31
名称	使用範囲	図番	XRF16955	葉別	1/4	

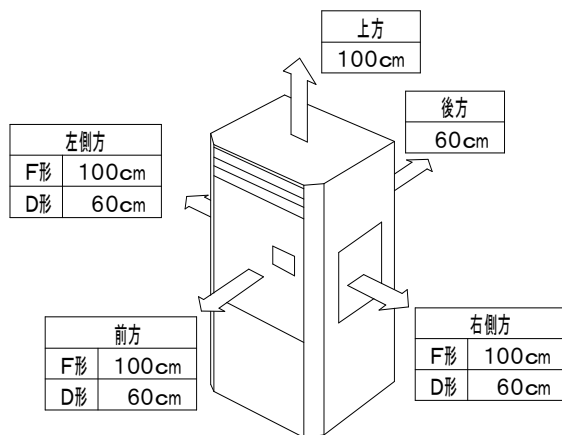
## 据付場所の選定

以下の事項を留意して据付場所を選定してください。

- 煙突工事や燃料配管工事などの付帯工事に支障を生じないこと。
- 外部から燃焼用空気を容易に取り込めること。
- 堅牢で金属以外の不燃性材料でできた傾斜のない床面に、アンカー等で確実に固定できること。
- 設置後の保守・点検が容易にできること。
- 温風が十分に行き渡る場所。

## 周囲構造物との離隔距離

機器の保守点検や火災予防上定められた距離を必ず確保してください。



注) D形の場合はタクトと周囲構造物の離隔距離も考慮のこと。

## 煙突接続 \* 必ず煙突を設けて、排ガスは屋外に排出してください。

### 1. 煙突計算

煙突は燃焼による排ガスを屋内の安全な場所へ排出するだけでなく、燃焼用空気の流通を確保する働きをするものです。通風抵抗の大きい煙突(長い、曲がりが多い等)は燃焼不良を引き起こし製品寿命を短くします。

施工前に煙突計算を行って、支障がないことを確認してください。

### 2. 煙突施工上の注意

次の事項に注意して施工してください。

○煙突径は規定以上のものを使用し、気密性のある接続を行ってください。また、途中で縮小しないでください。

○煙突は耐食性、耐熱性及び耐久性のある金属等の材料を使用してください。

○煙突は自重、積雪、風圧並びに地震等に耐える構造としてください。

○煙突が長い場合など、排ガスが過度に冷却されると煙突内で結露する場合があります。燃料によっては(特にA重油)、煙突が腐食することがあります。この場合は断熱施工が必要です。

○暖房機に煙突の荷重がかからないよう適切な位置で支持してください。

○煙突の先端は、屋根面から垂直距離を60cm以上とし、建物の開口部から3m以上離してください。

○煙突の高さは、その先端から水平距離1m以内に建物の軒がある場合は、その軒から60cm以上高くしてください。

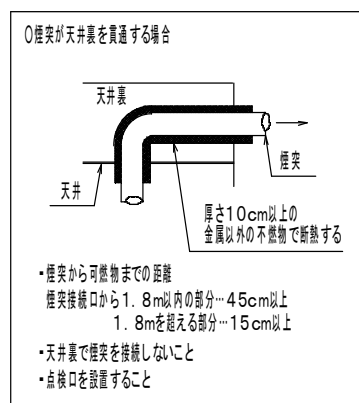
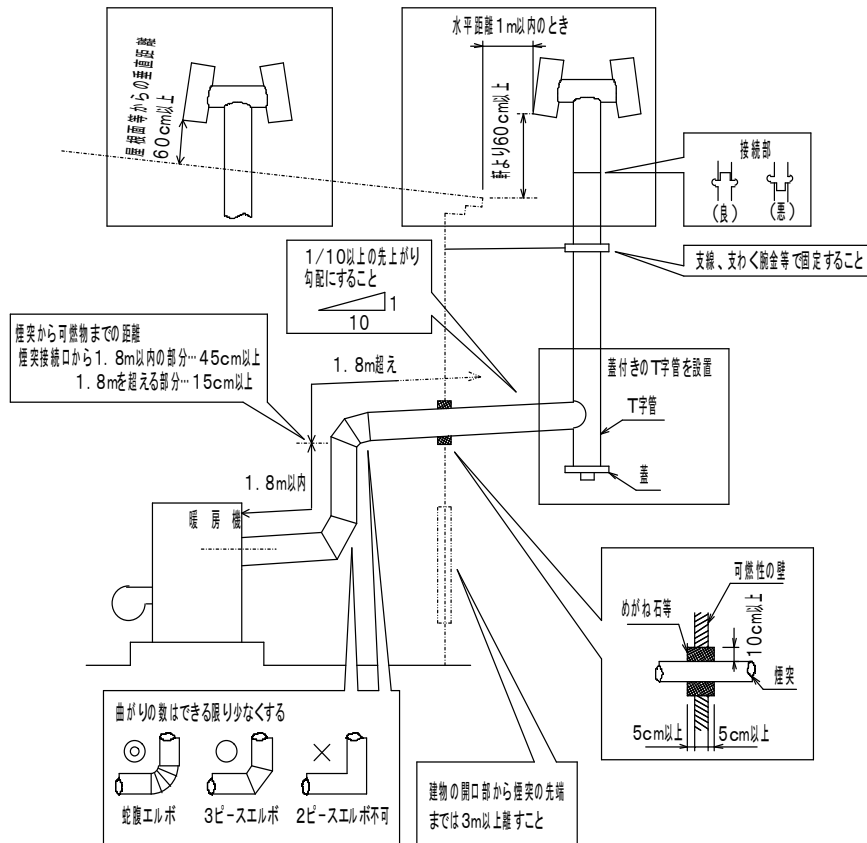
○横引き部はできるだけ短くし、1/10以上の先上がり勾配にしてください。

○煙突の先端は雨水や風が進入しづらい構造としてください。また煙突の垂直部下端には、排水穴の開いた蓋付T字管を設け、結露水や進入雨水を排出できる構造としてください。蓋は煙突の点検や掃除口の役目もします。

○煙突の先端から鳥などが侵入しない構造としてください。鳥の巣などで煙突が閉塞されると、不完全燃焼や故障の原因になります。

名称	使用範囲	図番	XRF16955	葉別	2/4
----	------	----	----------	----	-----

- 煙突は木材その他の可燃物から15cm以上(ただし煙突接続口から長さ1.8m以内にあつては45cm以上)離して設置してください。この距離を保持して設置できない場合は、厚さ10cm以上の金属以外の不燃材(ロックウール等)で断熱し、可燃物と接触しないよう施工してください。
- やむを得ず煙突を天井裏などに隠蔽部を設置する場合は次に依ります。
  - ・厚さ10cm以上の金属以外の不燃材(ロックウール等)で断熱した上で、可燃物と15cm以上(ただし煙突接続口から長さ1.8m以内にあつては45cm以上)離して設置してください。
  - ・隠蔽部及びその付近で煙突を接続しないでください。
  - ・隠蔽した煙突の全てが見渡せる位置に点検口を設置してください。
- 可燃性の壁、床、天井等を貫通する場合は、めがね石等で有効に遮断してください。
- その他関連法規(建築基準法、火災予防条例等)に従って施工してください。
- 煙突の先端は風圧帯を避けて設置してください。風圧帯に設置すると強風の影響を受けて燃焼不良を起こします。



名称	使用範囲	図番	XRF16955	葉別	3/4
----	------	----	----------	----	-----

## ダクト接続

ダクト接続形の暖房機においては、以下の事項に注意してください。

- リターンダクトは必ず暖房機に直接接続してください。直接接続せず機械室全体をリターンチャンバとして使用すると、機械室が負圧となるため必要燃焼空気量が確保できず、燃焼不良を引き起こし製品寿命を短くします。
- 要目表や暖房機の装置銘板にこの暖房機の風量並びに有効静圧が記載してあります。予めダクト計算の設計を行い、施工後は所定風量が確保されていることを確認してください。風量不足は燃焼炉の過熱に繋がり、製品寿命に影響を与えます。
- その他関連法規(火災予防条例等)に従ってください。

## 燃料配管接続

燃料配管接続にあたっては、以下の事項に注意してください。

- 要目表や暖房機の装置銘板に記述する指定の燃料を使用してください。それ以外の燃料は絶対に使用しないでください。火災や重大事故の原因になります。
- 燃料配管中に切り子やゴミが混入しないよう注意してください。
- バーナに近いところに必ずサービス用のストップバルブを設けてください。
- 油燃料配管においては密閉回路(バルブとバルブやチャッキ弁で閉塞された配管経路)にしないでください。温度変化で膨張した燃油の逃げ場がなくなり、接合部からの燃料漏れの原因になります。
- 暖房機に配管の荷重がかからないように支持してください。
- その他関連法規に従ってください。

油配管	消防法、火災予防条例など
ガス配管	ガス事業法、液化石油ガスの保安の確保及び取引の適正化に関する法律など

## 電気接続

電気接続にあたっては、次の事項に注意してください。

- 要目表や暖房機の装置銘板に記述する指定の電源を使用してください。
- また要目表に記述する電源容量に基づいて開閉器、ヒューズ並びに電線太さを決めてください。
- 暖房機専用の電源回路を設けてください。
- D種接地工事を行ってください。
- その他関連法規(電気設備に関する技術的基準を定める省令、内線規定など)に従ってください。

名称	使用範囲	図番	XRF16955	葉別	4/4
----	------	----	----------	----	-----