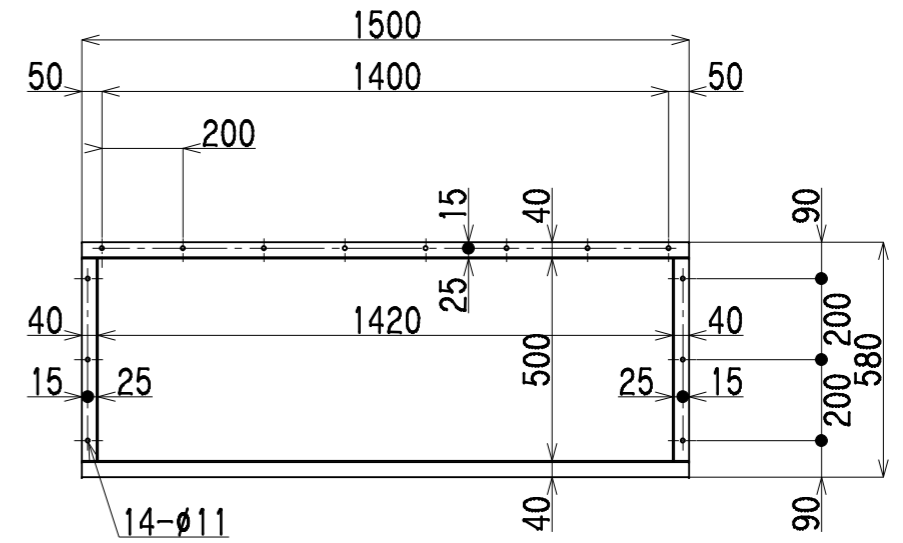
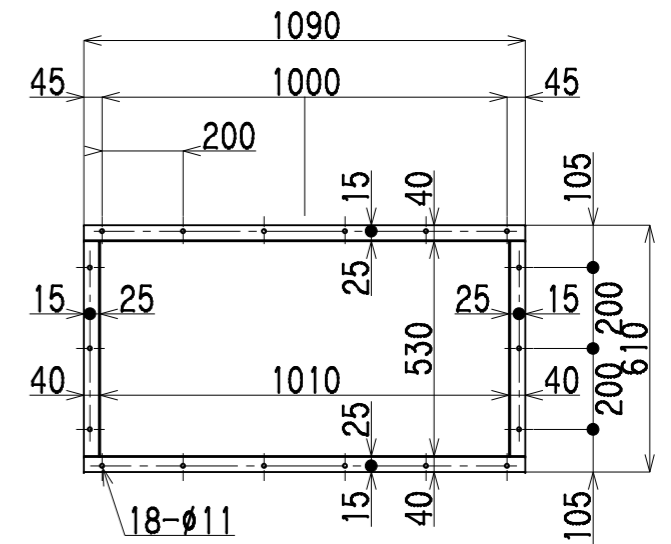
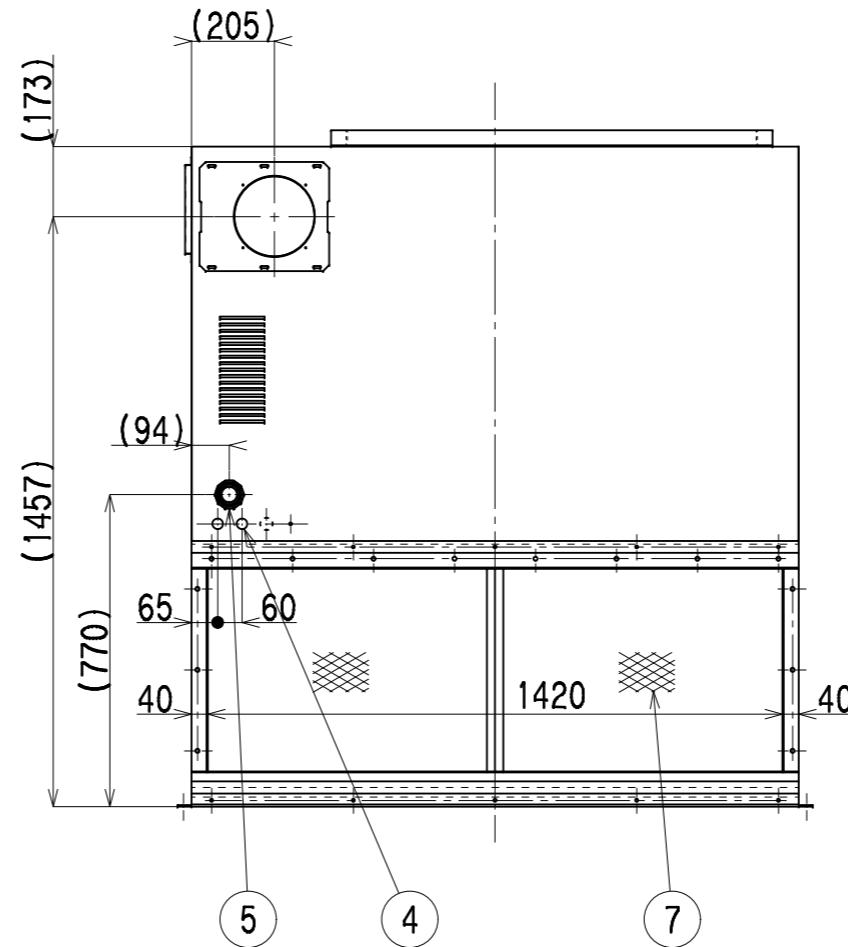
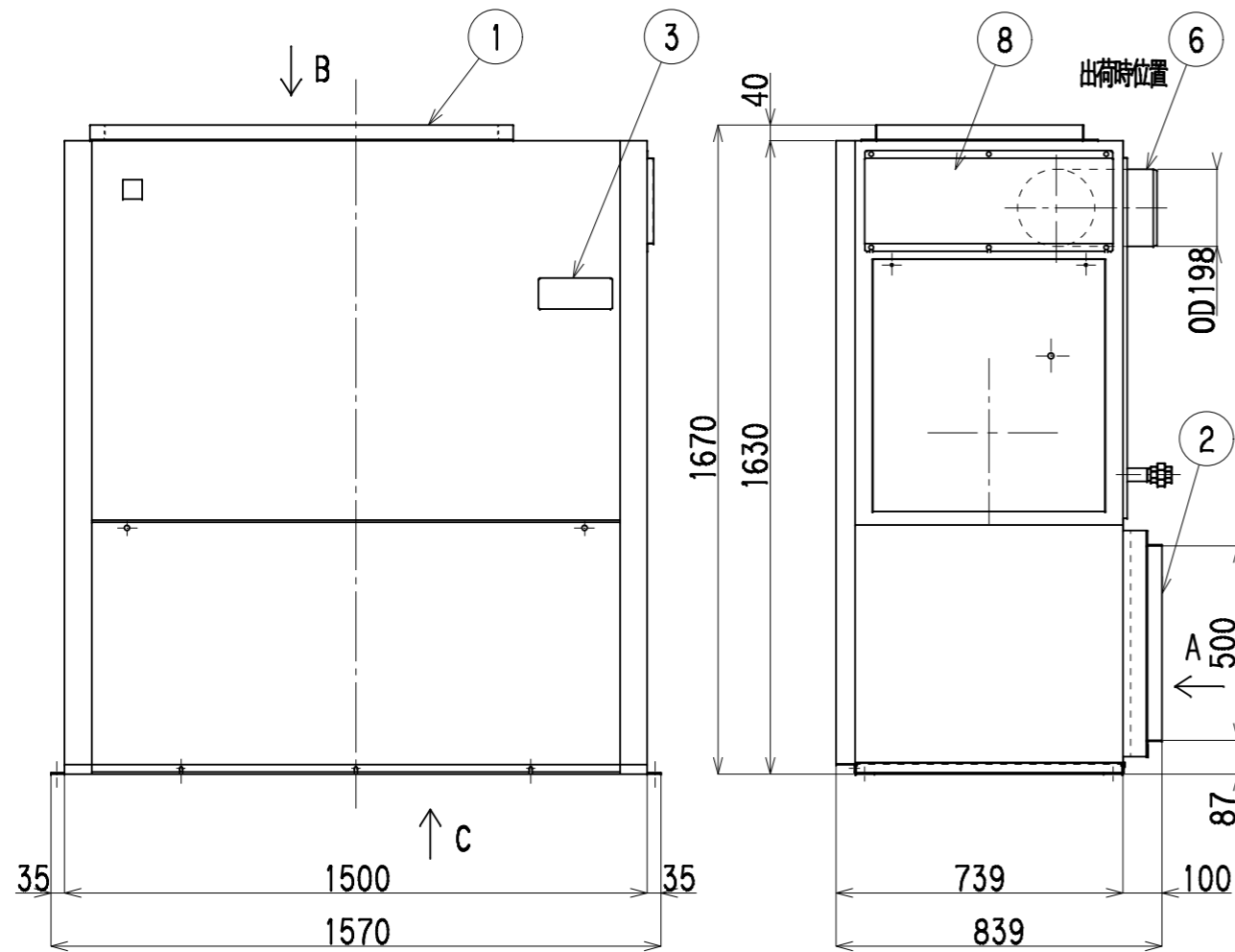


C矢視 基礎図



A矢視 吸込ダクト接続口



B矢視 吐出ダクト接続口

8	熱交点検口蓋	
7	エアフィルター	
6	煙突接続口	OD198
5	燃料配管接続口	Rc1 (25A)
4	電源取入口	
3	操作部	
2	吸入口	
1	吹出口	
記号	名称	備考

なし	XRF16491を廃図とし、新出図	H28.4.4	五十嵐	認可	検図	製図	五十嵐
訂符	改訂	年月日	点検	小山	佐久間		H28.4.4
形式	1000GD	製品・機能コード		尺度	1/B	親図	
名称	外形図			図番	XRF17584	品別	業別
	STD						