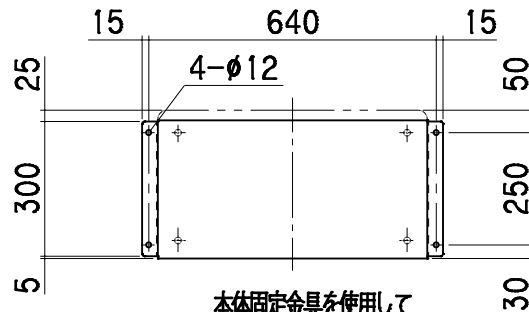
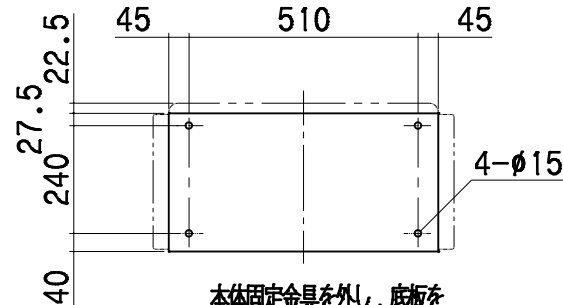
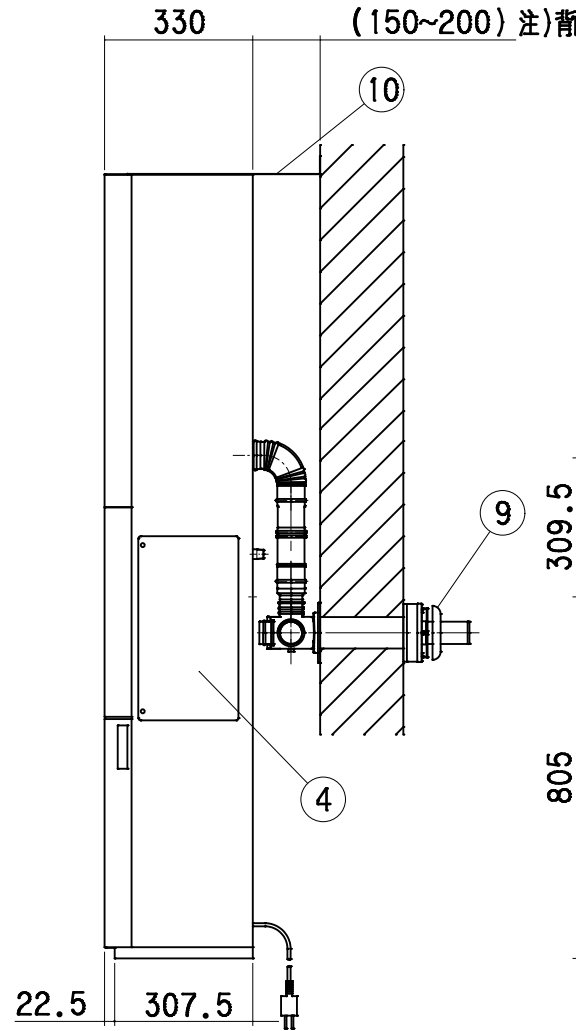


↑ A



本体固定金具を使用して
床面に固定する場合

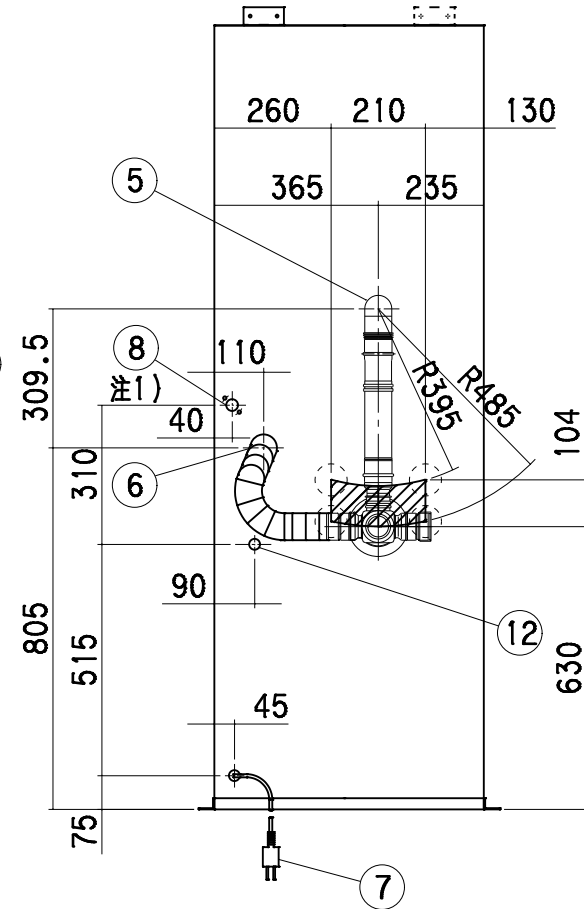
A視1



本体固定金具を外し、底板を
直に床面に固定する場合

A視2

(150~200) 注) 背面カバー取付時は150mmとなります。



注1) ガス配管を接続する際は給排気筒に
接触しないように配管してください。

注2) 記号10はBまたはC位置に取付け
てください。

12	抜け検知線取入口	φ20ゴムブッシュ
11	本体固定金具	
10	転倒防止金具	
9	給排気筒	外径φ71(壁穴径φ85~100)
8	燃料配管取入口	R1/2
7	電源コード	L2000
6	給気ホース接続口	φ60
5	排気筒接続口	φ60
4	バーナ扉	
3	吸込部	
2	操作パネル	鍵付
1	吹出口	フェンス付
記号	名称	備考

訂符	改	訂	年月日	点検	認可	検図	製図
形式	0134GFS2			製品・機能コード	尺	度	B/M
名称	外形図 (強制給排気式)			図番	XRF21497		品別
					製図	佐久間	2023.12.7