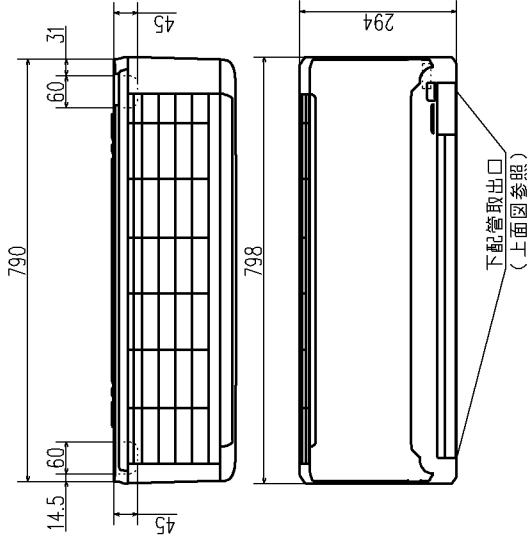
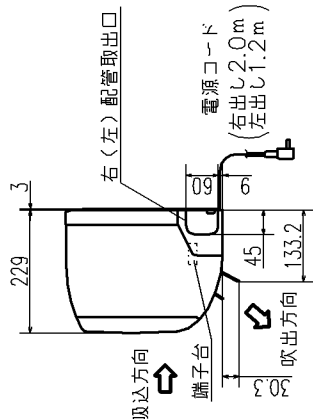
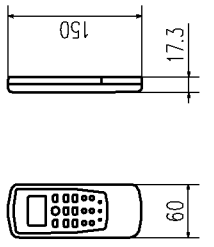


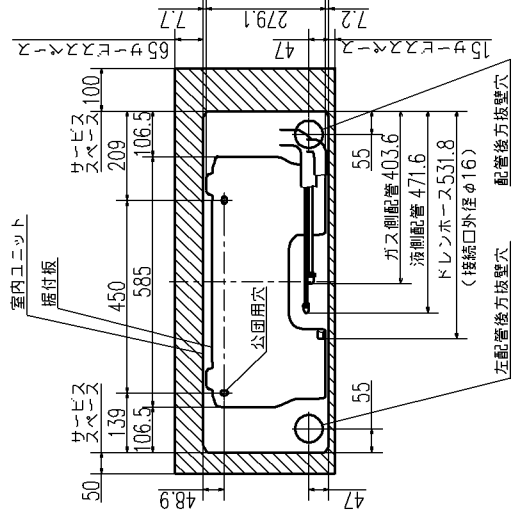
外形図 (室内ユニット)



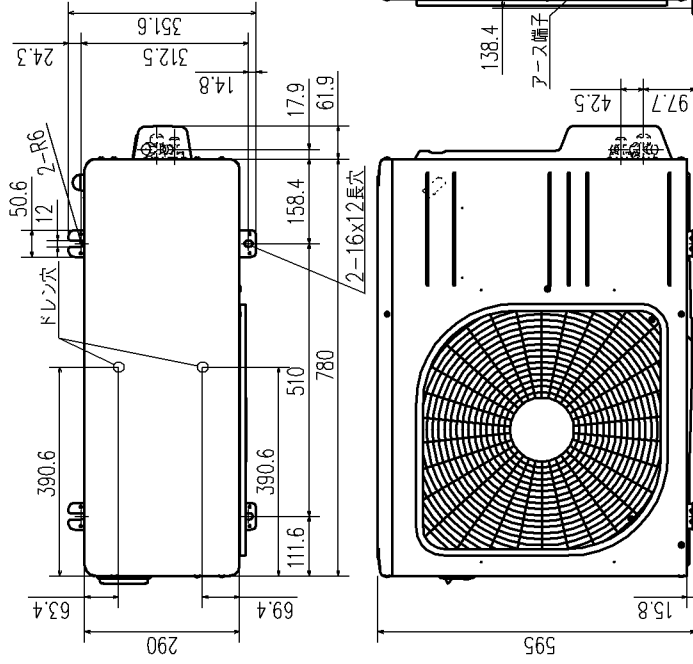
外形図 (リモコン)



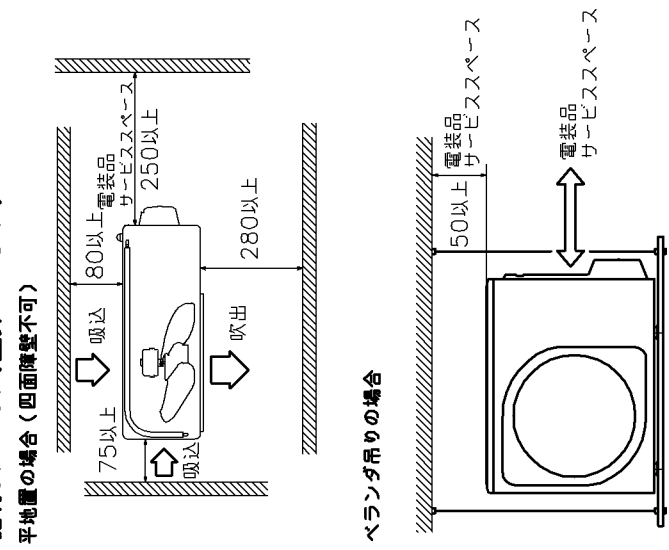
据付スペース (室内ユニット) 正面図



外形図 (室外ユニット)



据付スペース (室外ユニット)

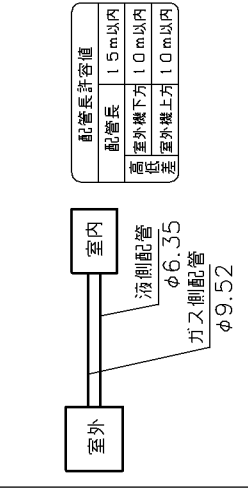


名称		三菱重工ルームエアコン	
形式	室内ユニット	室外ユニット	室内ユニット
電機	SRK28TKA-W	SRK28TKT	SRK28TKA-W
電源	単相100V・50/60Hz		
能力	冷房	冷房・ヒートポンプ暖房兼用・サーマドドライ	
標準	2.8 (0.9~3.3)	3.2 (0.9~4.8)	
低室温	3.5		
運転電流 A	冷 7.1	暖 (標) 7.1 (15.0)	
消費電力 W	冷 615	暖 (標) 610	
消費電力 W	冷 87	暖 (標) 86	
効率	7.1		
外形寸法 (高さ×奥行×幅) mm	294×798×229	595×780×290	
製品質量 kg	10.5	33	
冷凍能力 W		750	
冷凍交換器	クロスフィン形	クロスフィン形	
送風機	電子制御	電子制御	
送風機出力 W	36	24	
冷房能力 W	14	32	
風量 m <sup>3</sup> /min	15	22	
運転音 dB (A) 降圧	48	46	
運転音 dB (A) 降圧	48	43	

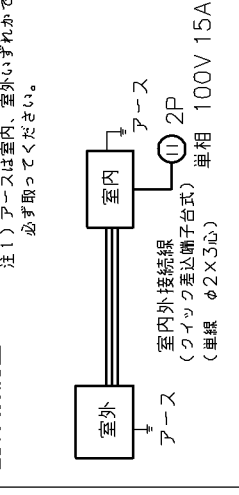
備考  
 1 性能はJIS C 9612に基づく。  
 2 運転電流の( )内数値は最大電流を示す。  
 3 カラーは右表に示す。  
 4 能力の( )内数値は最小~最大の能力を示す。

カラー	カラ
	ホワイト

配管接続図 (フレア接続)



配線接続図



形式 SRK28TKA

発行者 伊藤 0910.9 RLA000Z044

名称 仕様書

訂 1/1