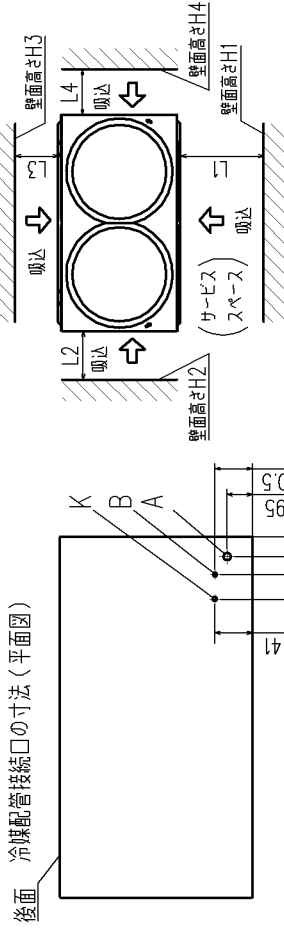


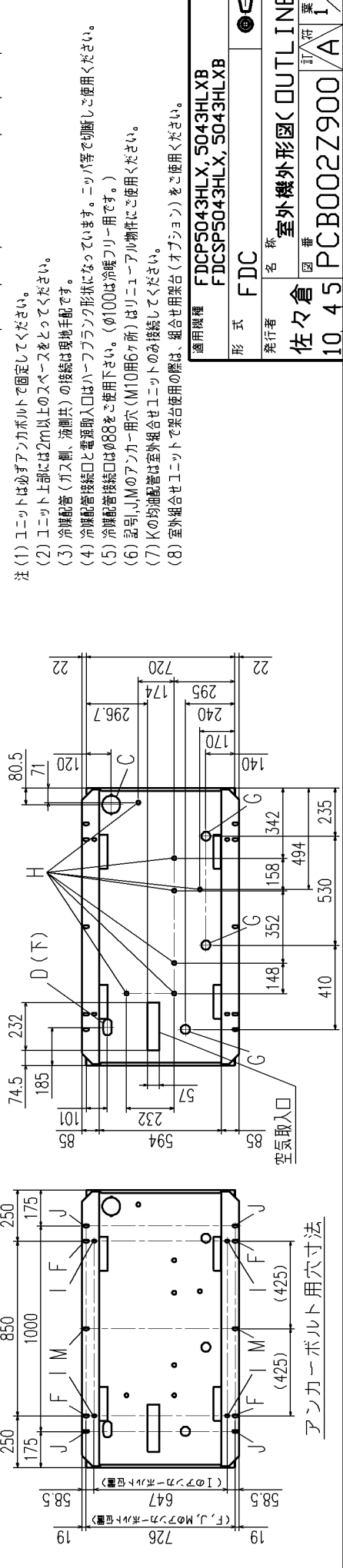
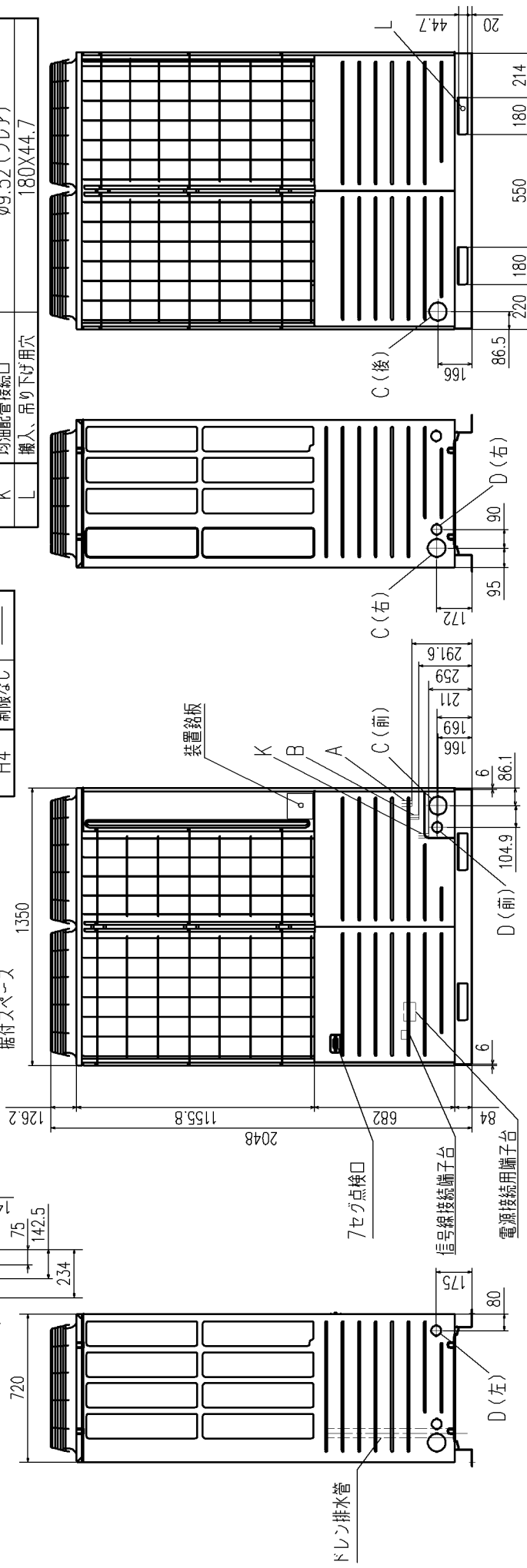
後面 冷媒配管接続口の寸法 (平面図)



(単位: mm)

寸法	規格例	1	2
L1	L1	500	開放
L2	L2	10	10
L3	L3	100	100
L4	L4	10	開放
H1	H1	1500	—
H2	H2	制限なし	制限なし
H3	H3	1000	制限なし
H4	H4	制限なし	—

記号	内容
A	冷媒ガス側配管接続口
B	冷媒液側配管接続口
C	冷媒配管取出口
D	電源取入口
F	アンカーボルト用穴
G	ドレン排水ホース用穴
H	ドレン排水用穴
K	均油配管接続口
L	搬入、吊り下げ用穴



- 注 (1) ユニットの必ずアンカーボルトで固定してください。
 (2) ユニット上部には2m以上のスペースをとってください。
 (3) 冷媒配管 (ガス側、液側共) の接続は現地手配です。
 (4) 冷媒配管接続口と電源取入口はハーフフランジ形状になっています。ニッパ等を用いまして使用ください。
 (5) 冷媒配管接続口はφ88をご使用下さい。(φ100は冷媒フリー用です。)
 (6) 記号J,Mのアンカー用穴 (M10用6ヶ所) はリニューアル物件にて使用ください。
 (7) Kの均油配管は室外組合せユニットのみ接続してください。
 (8) 室外組合せユニットで室外使用の際は、組合せ用架台 (オプション) をご使用ください。

適用機種
 FDCP5043HLX, 5043HLXB
 FDCSP5043HLX, 5043HLXB

形式
 FDC

発行者
 佐々倉

名称
 室外機外形図 (OUTLINE)

国番
 10.45

訂/符 業別
 PCB002Z900/A1/1