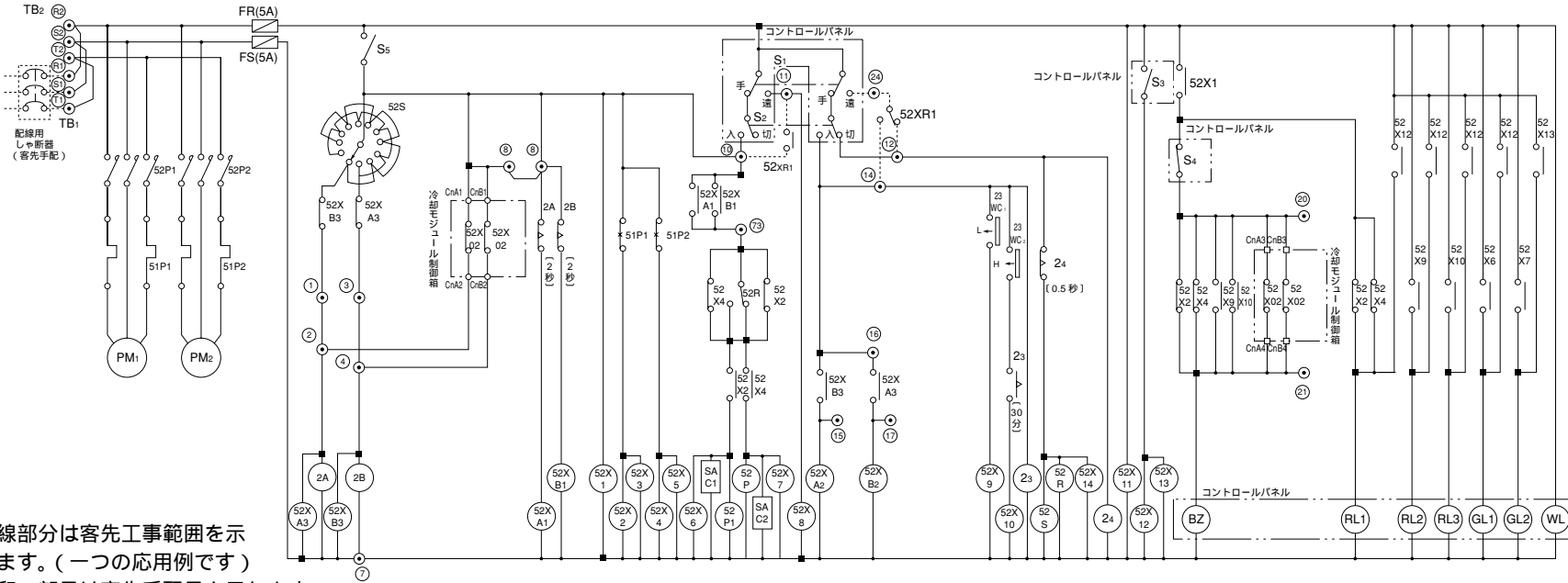


電源 3相 200V 50/60Hz (周波数は何れか専用)

(2) 回路図

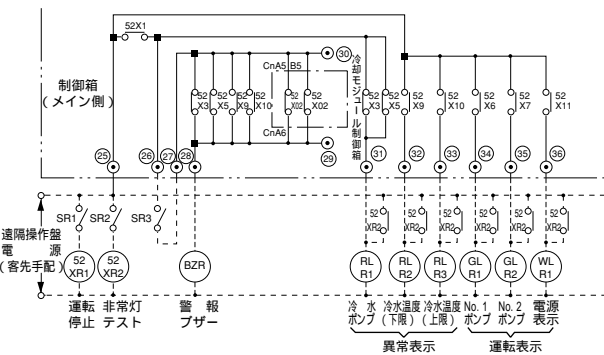
MIC80A-50 メイン側 (冷水搬送モジュール制御箱内)



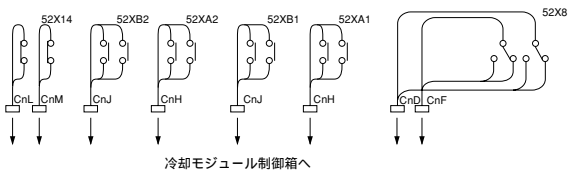
注(1) 破線部分は客先工事範囲を示します。(一つの応用例です)

- (2) 印の部品は客先手配品を示します。
- (3) 配線用しゃ断器、及び漏電ブレーカは客先手配品です。
- (4) 二点鎖線内は、コントロールパネル部分の機器を示します。

遠隔操作回路例 (客先手配)



冷却モジュール側への信号接点



記号一覧

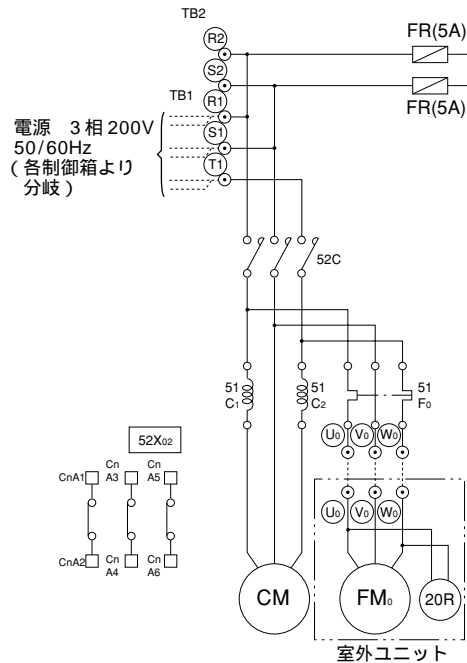
| 記号 | 名 称 | 記号 | 名 称 | 記号 | 名 称 |
|------|-------------|----------|-----------|------|-------------|
| Cn | コネクタ(印) | SH | 閉端接続子(印) | 52P | PM用電磁接触器 |
| FR,S | ヒューズ(5A) | SAC | スパークキラー | 52XR | 補助継電器 |
| GL | 冷水ポンプ表示灯 | WL | 電源表示灯 | SR1 | 運転・停止スイッチ |
| PM | 冷水ポンプ用電動機 | 22-4,A-C | 遅延継電器 | SR2 | 表示灯テスト用スイッチ |
| RL | 異常表示灯 | 23WC | 冷水サーモ | SR3 | 警報解除用スイッチ |
| S4 | 警報解除用スイッチ | 51P | PM用過電流継電器 | BZR | 警報ブザー |
| S1 | 遠隔 手元切換スイッチ | 52R | ラチェットリレー | RL | 異常表示灯 |
| S2 | 運転・停止切換スイッチ | 52S | ステッピングリレー | GL | 表示灯 |
| S3 | 表示灯テスト用スイッチ | 52X | 補助継電器 | WL | 電源表示灯 |
| BZ | 警報ブザー | TB | 端子台(○点) | S5 | PM用サービススイッチ |

遠隔操作の各接点の取り出し

| No. | 項 目 | 端子番号 |
|-----|-------------|-------|
| 1 | 運 転 停 止 | 11-10 |
| | | 24-14 |
| | 24-12 | |
| | 25-36 | |
| 2 | 電 源 表 示 | 25-36 |
| 3 | 冷水ポンプ異常表示 | 25-31 |
| 4 | 冷水温度下限警報表示 | 25-32 |
| 5 | 冷水温度上限警報表示 | 25-33 |
| 6 | 冷水No.1ポンプ表示 | 25-34 |
| 7 | 冷水No.2ポンプ表示 | 25-35 |

警 報 一 覧

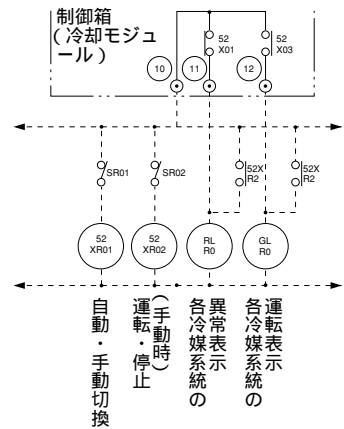
| 記号 | パネル名称 | 内 容 |
|-----|-----------------|------------------------------|
| RL1 | PUMP EMERGENCY | 冷水ポンプの異常表示灯(工場出荷時4 以下) |
| RL2 | WATER TEMP LOW | 冷水出口温度の異常下降表示灯(工場出荷時4 以下) |
| RL3 | WATER TEMP HIGH | 冷水出口温度の異常上昇表示灯(工場出荷時15 以上) |
| BZ | - | RL1,2,3点灯時,冷却モジュール側保安回路作動時鳴る |



遠隔操作の各接点の取り出し

| No. | 項目 | 端子番号 |
|-----|------------------|---------------|
| 1 | 自動・手動切換 運転・停止 | 4, 5, 6, 7, 8 |
| 2 | 異常表示 | 10 - 11 |
| 3 | 運転表示 | 10 - 12 |

遠隔操作回路例(客先手配)



記号一覧

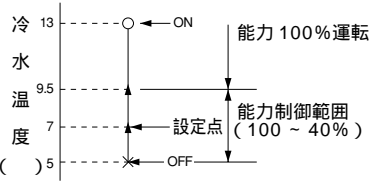
| 記号 | 名称 | 記号 | 名称 | 記号 | 名称 |
|--------|---------------------------|--------|------------------------------|-----------|--|
| CH | クランクケースヒータ | 201~04 | 遅延継電器 | 52X01~04 | 補助継電器 |
| CM | 圧縮機用電動機 | 20C | 比例式冷媒流量調整弁 (DC0V-12V無通電時・全開) | 63H | 高圧圧力開閉器 [28開/22閉(kgf/cm ² G)] |
| Cn | コネクタ(印) | 20R | 電磁弁(液ライン閉塞用) | 63L1 | 低圧圧力開閉器 [0.5開/1.1閉(kgf/cm ² G)] |
| FM0 | 室外送風機用電動機 | 20SH | 電磁弁(ホットガスバイパス) | 63L2 | 低圧圧力開閉器 [3.3開/2.3閉(kgf/cm ² G)] |
| FR,S・F | ヒューズ | 20SL | 電磁弁(液バイパス) | 63L3 | 低圧圧力開閉器 [3.8開/2.8閉(kgf/cm ² G)] |
| GL0 | 運転表示灯 | TR | 変圧器 | 69W | 断水開閉器 [18開/30閉(ℓ/m)] |
| RL0 | 異常表示灯 | 23Td1 | 吐出管サーモ [90開/115閉()] | TB1~3 | 端子台(○印) |
| S01 | 自動・手動切換スイッチ [BUCK-UPスイッチ] | 23Td2 | 吐出管サーモ [130開/100閉()] | GLR0 | 各冷媒系統の運転表示灯 |
| S02 | 運転・停止スイッチ | 20W | 電磁弁(冷水用) | RLR0 | 各冷媒系統の異常表示灯 |
| S03 | 表示灯テスト用スイッチ | 49C | CM用インターナルサーモ | SRO1 | 自動・手動切換スイッチ |
| S04 | CM用サービススイッチ | 51C | CM用過電流継電器 | SRO2 | 運転・停止切換スイッチ |
| SAC1~4 | スパークキラー | 51F0 | FM0用過電流継電器 | 52XR01,02 | 補助継電器 |
| SH | 閉端接続子(印) | 52C | CM用電磁接触器 | | |

注(1) 破線部分は客先工事範囲を示します。(一つの応用例です。)
 (2) 印の部品は客先手配品です。

冷却モジュール側 (MIC80A, 80A-AM, 150A共通)

本図は1モジュールを示します。他のモジュールも本図と同じです。

サーモスタットの動作特性
 ・工場出荷時設定と動作は次の通りです。
 (サーモスタットは制御箱内左上にあります。)



注(1) 調整範囲は設定点で3~15 です。但し冷水出口温度が使用範囲(5~15)に納まるよう設定値を決めてください。設定点を変える他の設定点は平行移動します。
 (2) 運転時の冷水出口温度は、負荷の大きさに見合った能力調整範囲のある点で決まります。従いサーモの設定点と冷水出口温度は一致しませんのでご注意ください。