

6.6.5 電気配線図

記号説明

記号	名称	記号	名称	記号	名称	記号	名称
Cc	送風機用コンデンサ	SWf	送風機切換えスイッチ	23D	ICタイマー	51P	ポンプ用過電流継電器
CH	クランクサーモーター	SWo	運転スイッチ	23FRA	冬季保障サーモ(空気側)	52C	CM用電磁接触器
CM	圧縮機用電動機	SWp	ポンプ用スイッチ	23FRw	温度保障サーモ(水側)	52P	FM用電磁接触器
F	ヒューズ	SWS	サーベラススイッチ	23W _H	温度過昇防止器	52P	ポンプ用電磁接触器
FM	送風機用電動機	TR	変圧器	23W _L	貯湯タンク温水サーモ	52X	補助電圧力閉閉器
PL	パイロットランプ	TR	変圧器	49C	CM用インターナルサーモ	63H	高圧圧力閉閉器
PM	ポンプ用電動機	20S	四方切換電磁弁	49F	送風機用インターナルサーモ	63L	低圧圧力閉閉器
RL	点検ランプ	20V	電圧	51C	CM用過電流継電器	23F _e	吐出管サーモ

- 注(1) PM, 23WH, 23FRw (印) は客先手配品を示します。
 (2) 23FRwは別売(オプション)部品です。
 (3) 数字の添字は機能の異なるもの以外は省略してあります。

- 配線図について共通事項
 (1)は現地工事範囲を示します。
 (2)内数字は端子番号を示します。

QA87H, 107H

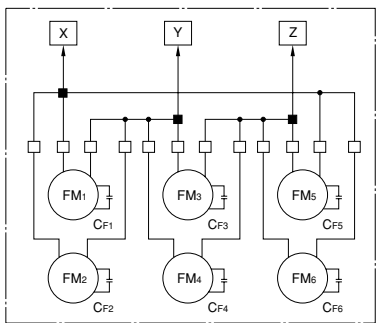
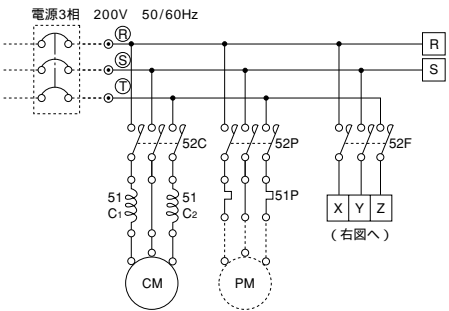
- 注(1) QA87H, 107Hの相違点は送風機個数の違いです。
 (2) PM, 23WHは客先手配品です。
 (3) 23FRwは別売(オプション)部品です。

設定値一覧

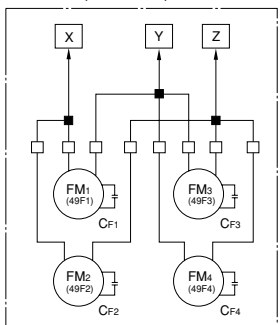
記号	設定値
63H	2.8開/2.2閉MPa(28開/22閉kgf/cm ² G)
23WE	58開/44閉()
23FB	115開/90閉()
23FRA	1閉/4開()
23FRw	10閉/15開()

備考1.その他の保護装置の設定値については仕様(480ページ)を参照してください。
 印は別売(オプション)部品です。

主回路



(QA87H)



(QA107H)

操作回路

