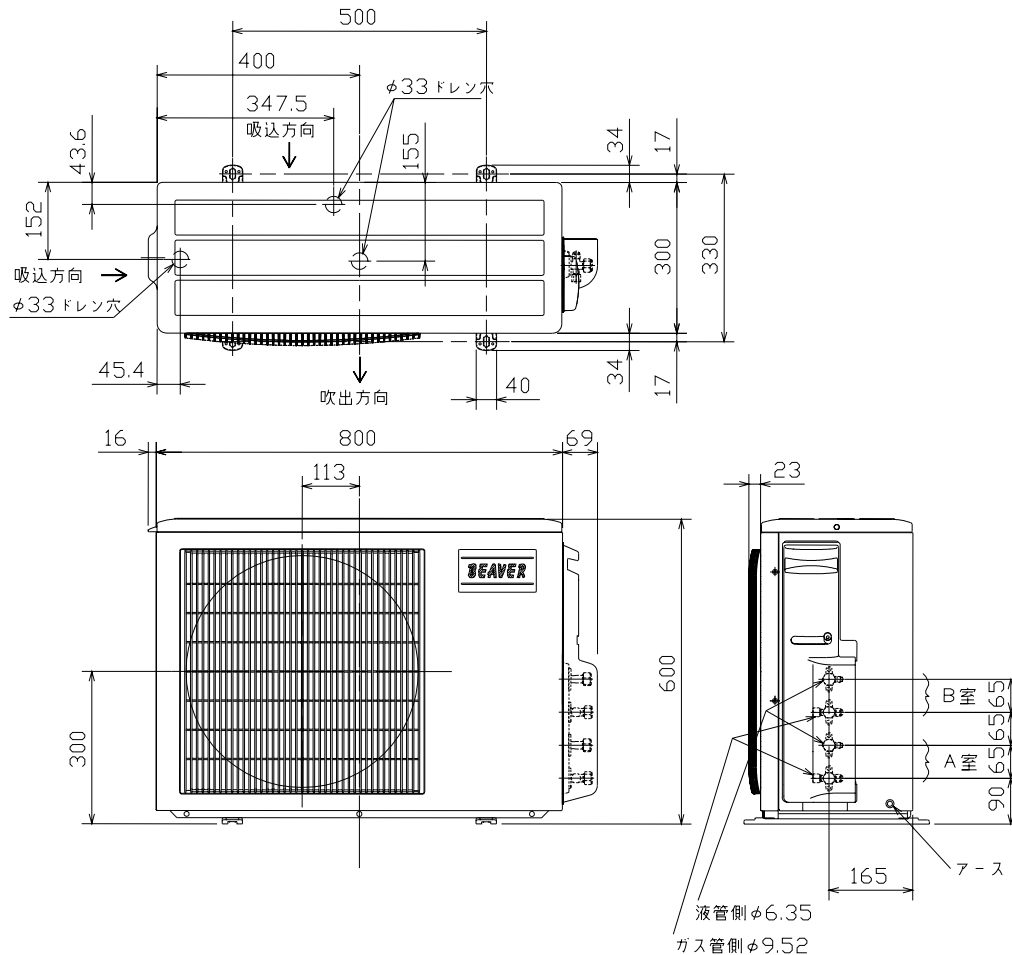


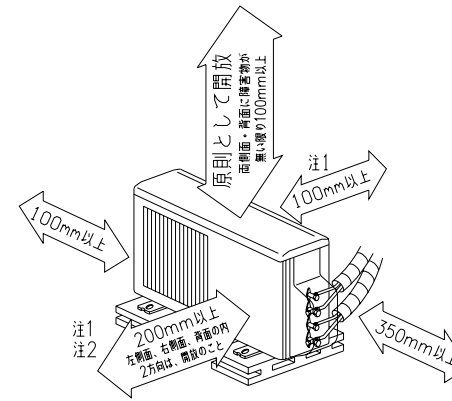
室外ユニット外形図



*接続可能な室内ユニットは下記の表を参照してください。

| 形 | 名 |
|------------|----------|
| SKP22ME2-W | STP22ME2 |
| SKP25ME2-W | STP25ME2 |
| SKP28ME2-W | STP28ME2 |

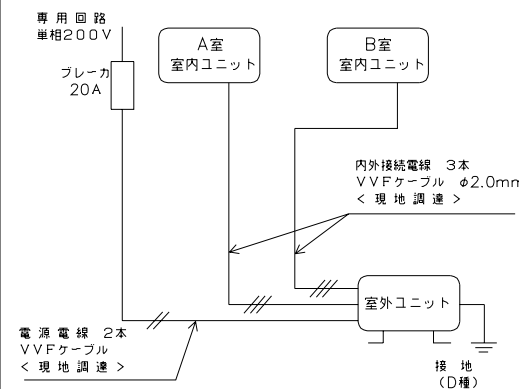
周囲必要空間



室外ユニットの据付上最小のスペース

- 注1) 風通しが悪くショートサイクルが起きやすい場合は、冷暖房能力及び消費電力が10%程度悪化する場合があります。吹出ガイド(別売部品)を付けた、冷暖房能力及び消費電力の改善が図れます。
- 注2) 壁に向けて吹き出すと壁が汚れる場合があります。

機外配線要領



仕様表 50Hz/60Hz

| 形名 | | SCP52ME2 | |
|----|----------------------|------------------------|---------|
| 性能 | 冷房能力 kW | 5.2 (0.9~6.0) | |
| | 定格消費電力 W | 1,320 (190~1,920) | |
| | 運転電流率 % | 7.3 | |
| 性能 | 始動電流 A | 9.6 | |
| | 暖房能力 kW | 6.7 (0.9~8.1) | |
| | 定格消費電力 W | 1,730 (190~2,520) | |
| 性能 | 低温能力 kW | 5.9 | |
| | 低温消費電力 W | 2,230 | |
| | 運転電流率 % | 9.6 (最大20) | |
| 性能 | 始動電流 A | 9.6 | |
| | 電源 | 単相・200V・50Hz/60Hz | |
| | 外形寸法<H×W×D> | mm 600×800(+69)×300 | |
| 製品 | 外装色(マンセル) | - アイボリー (3.0Y 7.8/1.1) | |
| 製品 | 圧形式×個数 | - 全密閉×1 | |
| 製品 | 縮呼称出力 W | 1,400 | |
| 製品 | 機始動方式 | - 直入 | |
| 製品 | 送風機(形式×個数) | - プロペラファン×1 | |
| 運 | 風量 m ³ /h | (冷房) 1,860 (暖房) 2,240 | |
| | 音 <2台運転時> dB | (冷房) 47 | (暖房) 50 |
| 製品 | 送風機用電動機出力 W | 43 | |
| 製品 | 送風機用保護装置 | - 電圧電流検知・回転速度検知 | |
| 製品 | クラックケースヒータ W | - | |
| 製品 | 製品質量 kg | 49 | |
| 製品 | 冷媒(種類, 封入量) kg | R-410A, 1.65 | |
| 品 | 延長配管 液管外径 mm | φ6.35 (1/4") | |
| | ガス管外径 mm | φ9.52 (3/8") | |
| 品 | 配管総実長 m | 30 (チャージレス 20) | |
| 品 | 各室内・外ユニット間高低差 m | 20 | |
| 品 | 室内・外ユニット間高低差 m | 10 ※ | |
| 品 | 限 室内ユニット間高低差 m | 10 | |

- 運転特性は J I S C 9612 の条件で運転した場合の数値です。
 - 運転音測定条件: 無響室, Aスケール, J I S C 9612 によります。
 - 定格消費電力、運転電流、力率、始動電流の値は、定格運転時の値です。
 - 室内ユニットの組合せにより、システムの能力が変化しますので詳細の能力値は、「商品総合技術資料」を参照してください。
 - 本仕様書は予告なく変更することがあります。
 - 指定なき数字の単位は、mmとします。
 - 外形寸法中、幅の() 数値は、バルブ又はバルブカバーの寸法を示しています。
- ※室外ユニットより下方の室内ユニットは5m

| | | |
|--------|----------|------------|
| 形式 | SCP52ME2 | |
| 発行者 | 名称 | 仕様書 |
| 長谷川 | 図番 | RRC000Z007 |
| 030620 | 訂符 | 1/1 |