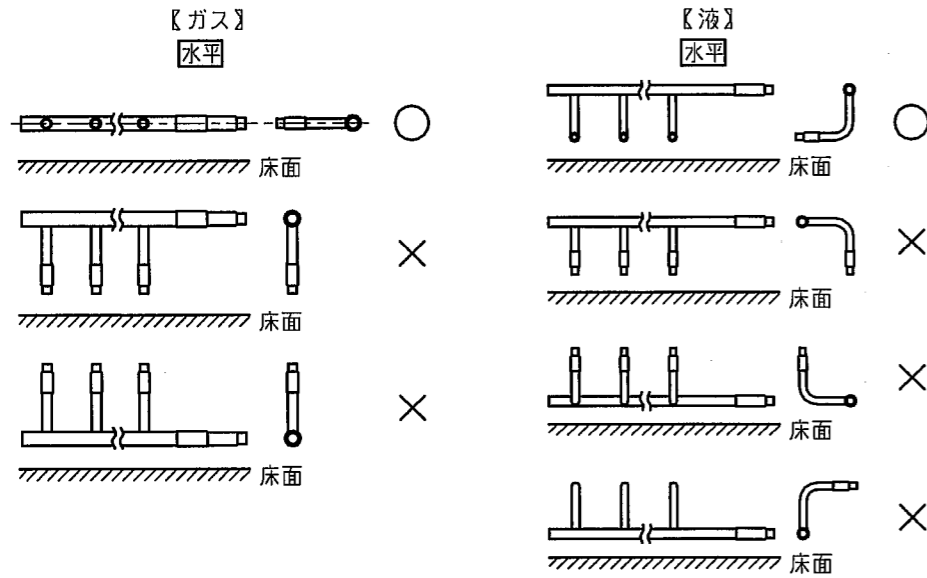


ヘッドセット

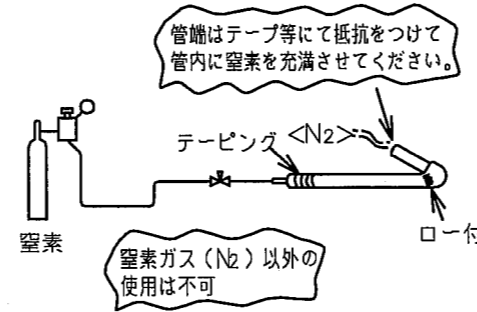
1. ガス管、液管両方共に断熱用インシュレーションが付属されています。ご使用ください。
2. 各配管は適宜現地にて使用径の所を中央で切断しご使用ください。

注1) ヘッド(ガス・液側共)は必ず《水平分岐》するように設置してください。

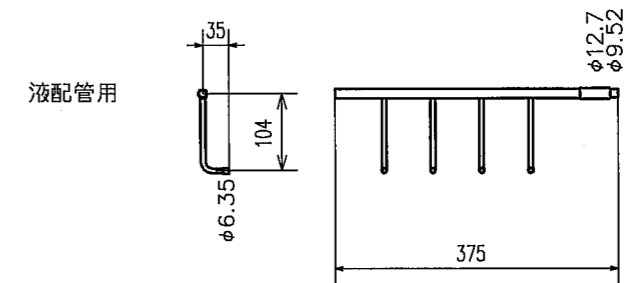
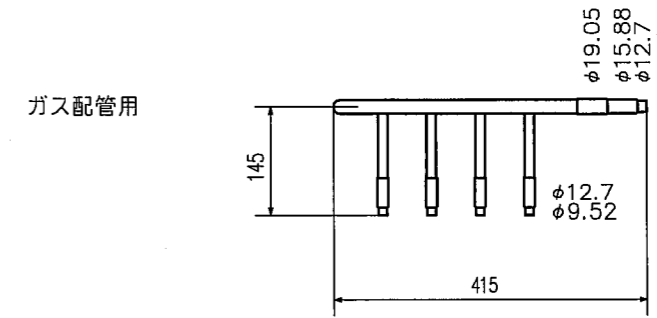
〈ヘッド方式〉



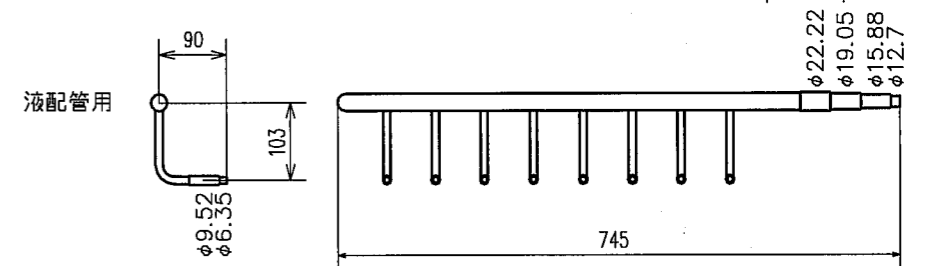
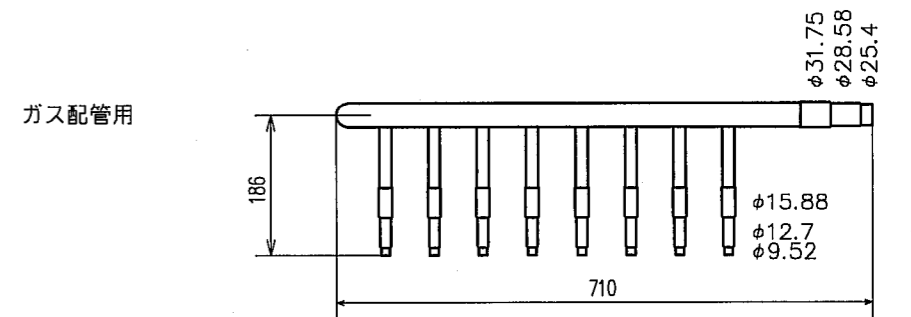
注2) 現地配管施工時は必ず窒素ガスを流しながらろう付を行ってください。窒素ガスを流さないと多量の酸化皮膜が生成され、致命的故障の原因となります。又、配管内に水分・異物が入らないようにし、ブラッシングを行ってください。



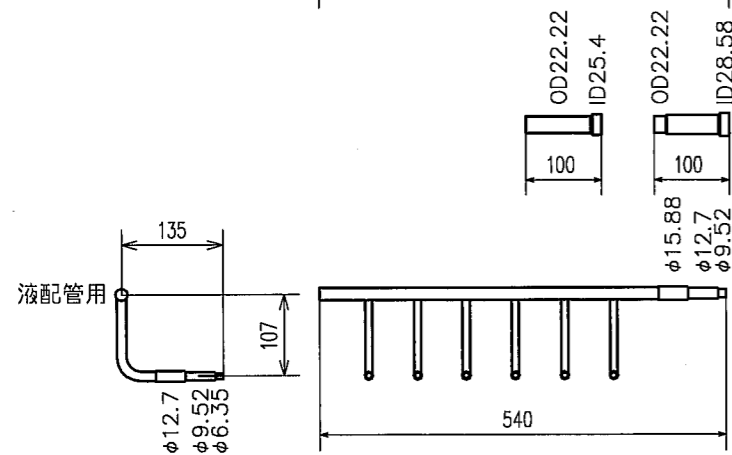
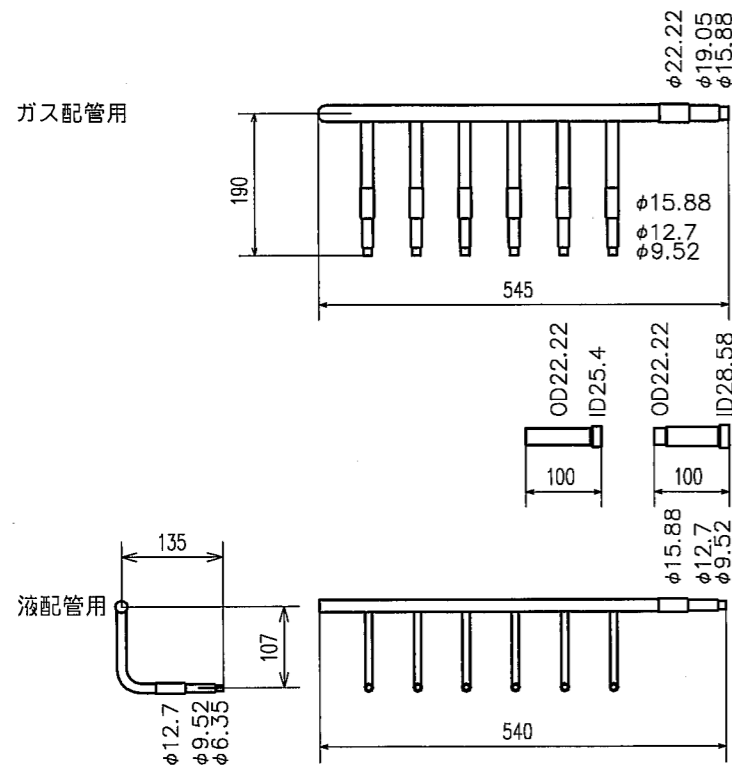
【HEAD4-22-1G】



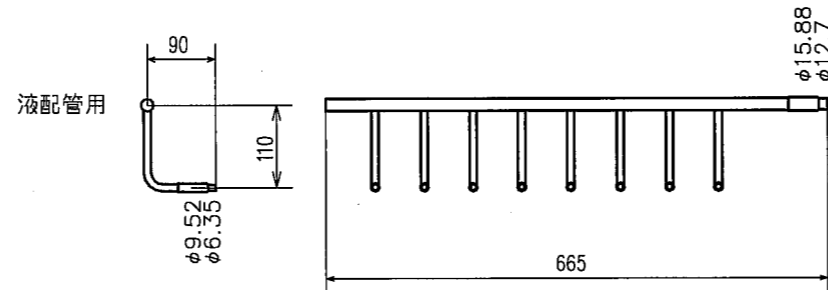
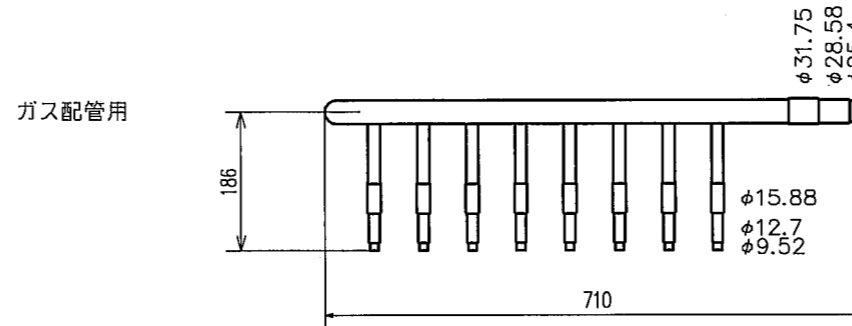
【HEAD8-540-2G】



【HEAD6-180-1G】



【HEAD8-371-1G】



適用機種	LXシリーズ, GCシリーズ		
形式	HEAD		
発行者	名称	分岐管セット仕様書	
千賀	図番	訂符	業別
110401	PCB003Z269		1/1