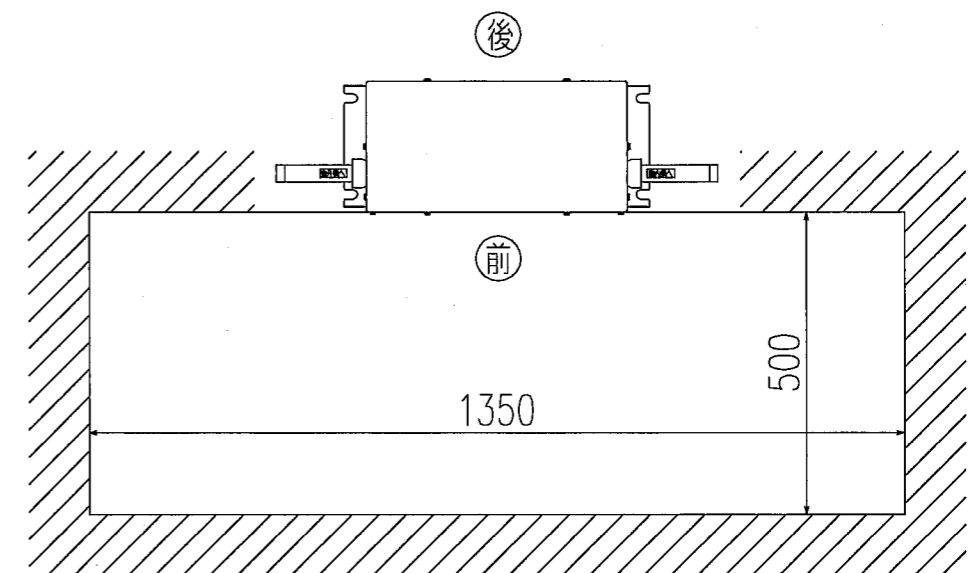


- 記事1. 操作弁キットは既設配管を利用する場合で、洗浄運転を行う場合に取付けてください。
 対応する室外機はFDCR○○○○HLXYシリーズのみとなります。
2. 操作弁キットは上下逆、及び横向きの据付はできません。
 本体が水平になるように据付けてください。
3. 操作弁キットと室外機間の配管は既設配管を使用しないで新規に配管を施工してください。
 実長が3m以内となるように設置してください。
4. 下図に示すサービススペースを必ず設けてください。



サービススペース

(洗浄運転時に必要です)

立ってサービス可能なスペース上方にも確保してください。

形式	重量
FDCRP-V-KITG	10.7kg

適用機種	RLXシリーズ		
形式	FDCRP-V-KITG	◎	
発行者	名称	外形図	
千賀	図番	訂符	業別
110401	PCB003Z274	1	1