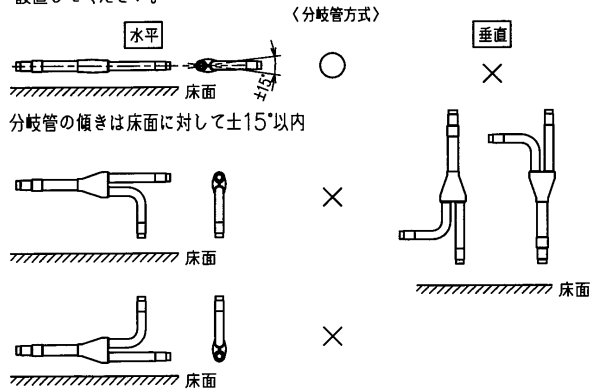


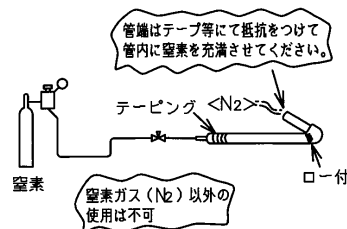
室外分岐管セット

1. ガス管、液管両方共に断熱用インシュレーションが付属されています。ご使用ください。
2. 各配管は適宜現地にて使用径の所を中央で切断しご使用ください。
3. 指示なき配管径は内径基準とする。

注1) 分岐継手（ガス・液側共）は必ず《水平分岐》するように設置してください。



注2) 現地配管施工時は必ず窒素ガスを流しながらろう付を行ってください。窒素ガスを流さないと多量の酸化皮膜が生成され、致命的故障の原因となります。又、配管内に水分・異物が入らないようにし、ブラッシングを行ってください。



	【DOS-2A-2-R】	【DOS-3A-2-R】	【DOS-3A-2-R】
吸入ガス配管用			
吐出ガス配管用			
液配管用			

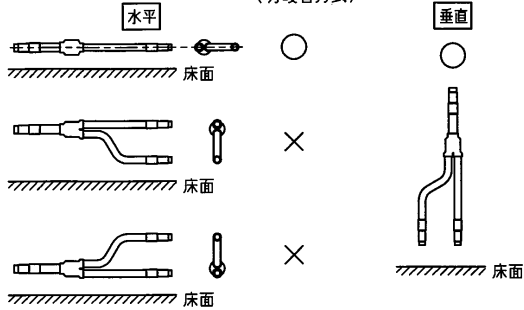
適用機種	LXR4シリーズ	
形式	DOS, DIS	
発行者	名称	分岐管セット仕様書
千賀	図番	121012 PCB003Z492
	訂	符
	業	別
	1	2

分岐管セット

1. ガス管、液管両方に断熱用インシュレーションが付属されています。ご使用ください。
2. 各配管は適宜現地にて使用径の所を中央で切断しご使用ください。
3. 指示なき配管径は内径基準とする。

注1) 分岐継手(ガス・液側共)は必ず《水平分岐》又は《垂直分岐》
 注2) 現地配管施工時は必ず窒素ガスを流しながらろう付を行ってください。
 窒素ガスを流さないと多量の酸化皮膜が生成され、致命的故障の原因
 となります。又、配管内に水分・異物が入らないようにし、ブラッシングを
 行ってください。

〈分岐管方式〉



	【DIS-22-1-RG】	【DIS-180-1-RG】
吸入ガス配管用		
吐出ガス配管用		
液配管用		

	【DIS-371-2-RG】	【DIS-540-2-RG】
吸入ガス配管用		
吐出ガス配管用		
液配管用		

適用機種	LXR4シリーズ	
形式	DOS, DIS	
発行者	名称	分岐管セット仕様書
千賀	図番	121012 PCB003Z492
121012	PCB003Z492	業別 2/2