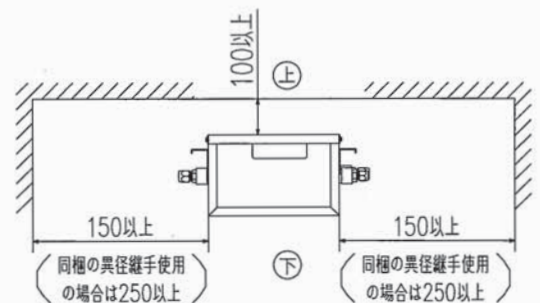
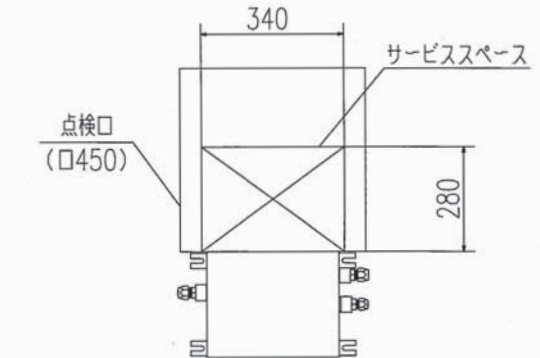


- 記事1. 個別分流通ローラに室内ユニットを未接続状態でユニットの運転はしないでください。
 2. 分流通ローラは上下逆の据付はできません。本体が水平になるように据付けてください。
 3. 接続配線は点検口に面した側面から取り出してください。
 4. 下図に示すサービススペースを必ず設けてください。
 5. 一台の分流通ローラの下流に複数台の室内機を接続する場合は、下記の何れかの方法により全て同一の冷/暖モードで運転してください。
 ・リモコン1台による複数室内機制御
 ・運転モード親子室内機制御
 (詳細は室外機の据付説明書を参照)
 6. 室内機の運転中および停止中の制御により分流通ローラから音がすることがあります。天井から露出している取り付けの際には取り付け場所にご注意ください。



7. 接続配管径により下表の異径継手を接続してください。
 (フレアナットは分流通ローラに付属のものを使用してください。)

異径継手			
室外吸入ガス管用 室内ガス管用	室外吸入ガス管用 室内ガス管用	室外吐出ガス管用	室外吐出ガス管用
2個	2個	1個	1個
A	B	C	D

サービススペース

形式	重量
PFD1123AG	7.2kg

適用機種	LXRシリーズ		
形式	分流通ローラ PFD1123AG		
発行者	名称	外形図 (OUTLINE)	
大林	図番	130725 PCB003Z682	
	訂符	1/1	