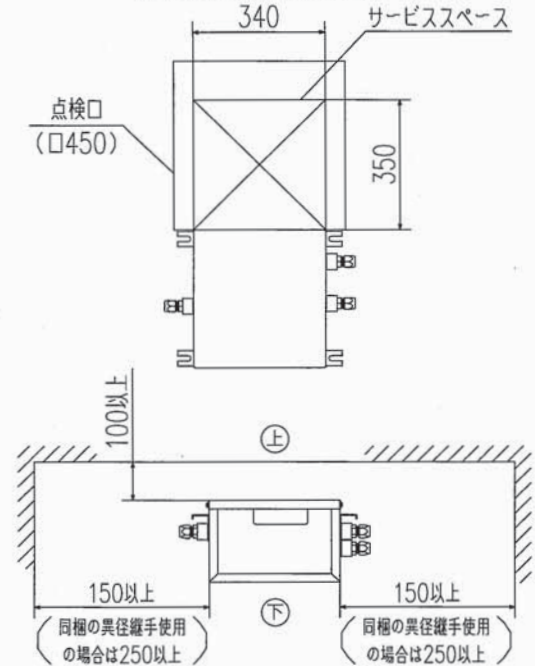
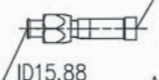

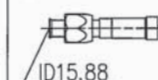


- 記事1.個別分流コントローラに室内ユニットを未接続状態でユニットの運転はしないでください。
- 2.分流コントローラは上下逆の据付はできません。本体が水平になるように据付けてください。
- 3.接続配線は点検口に面した側面から取り出してください。
- 4.下図に示すサービススペースを必ず設けてください。
- 5.一台の分流コントローラの下流に複数台の室内機を接続する場合は、下記の何れかの方法により全て同一の冷/暖モードで運転してください。
- ・リモコン1台による複数室内機制御
  - ・運転モード親子室内機制御
- 6.室内機の運転中および停止中の制御により分流コントローラから音がすることがあります。天井から露出している取り付けの際には取り付け場所にご注意ください。




7.接続配管径により下表の異径継手を接続してください。

異径継手		
室外吸入ガス管用 室内ガス管用 2個	室外吸入ガス管用 室内ガス管用 2個	室外吐出ガス管用 1個
ID19.05  ID15.88 A	ID22.22  ID15.88 B	ID19.05  ID15.88 C

サービススペース

形式	重量
PFD2803AG	8.6kg

適用機種	LXRシリーズ		
形式	分流コントローラ	PFD2803AG	
発行者	名称 外形図 (OUTLINE)		
大林	図番	訂符	業別
130725	PCB003Z684		1/1