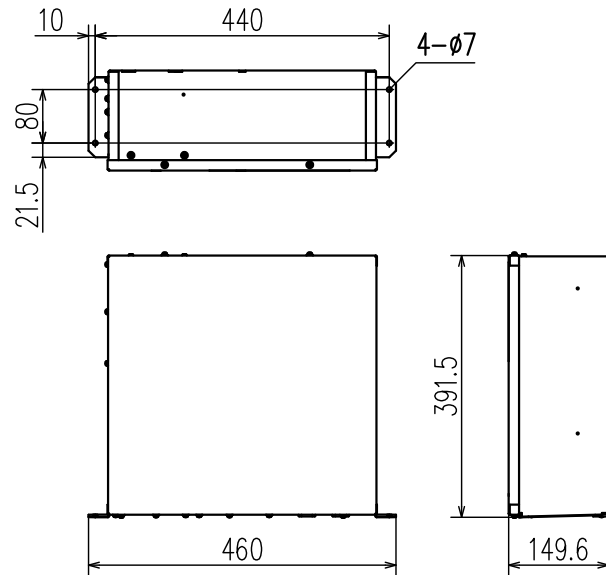


アクティブフィルタ
形式：AFU-LX, AFUS-LX

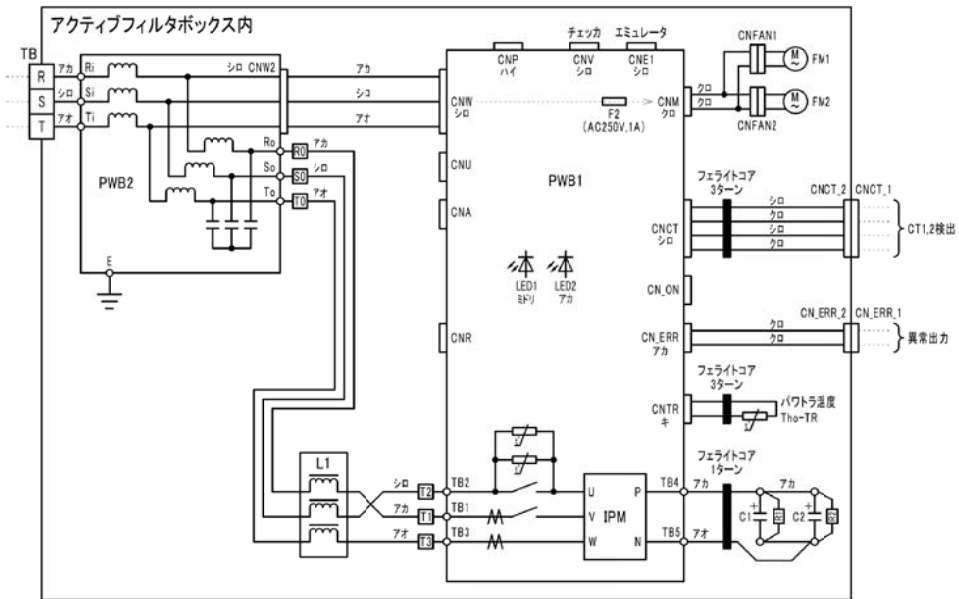


アクティブフィルタ本体取付用部品
形式：AFP-LX, AFPS-LX

部品リスト						
電源線	CT線	信号線	カレントトランス (CT)	カバーA	カバーB	取付板A
取付板B	ダクト	パネル	吸排気口 X2個	スペーサ X2個	六角ボルト X6個	タッピンネジ X30個
結束バンドA	結束バンドB	結線銘板	高温注意ラベル	異常表示説明書		
X2個	X2個					

記事 LX5用現地組込形アクティブフィルタの仕様を示す。
LX5型に取付ける場合はAFU(S)-LXとAFP(S)-LXが必要です。

配線図



仕様

項目	仕様
形式	AFU-LX, AFUS-LX (標準機) (塩害仕様機)
電源	3相 200V 50/60Hz
補償容量	8kVA
適用負荷	特定需要家向けガイドラインの回路種別分類番号 K33かつ、10kW、力率0.9程度の負荷
塗装仕様 (塩害仕様のみ)	スタッコホワイト (4.2Y7.5/1.1近似)
重量	13kg

適用機種		AFU-LX, AFUS-LX AFP-LX, AFPS-LX	
形式	AF		
発行者	名称	アクティブフィルタ仕様書	
加藤	図番	181102 PC B004Z356	
	訂符	業別	1/1