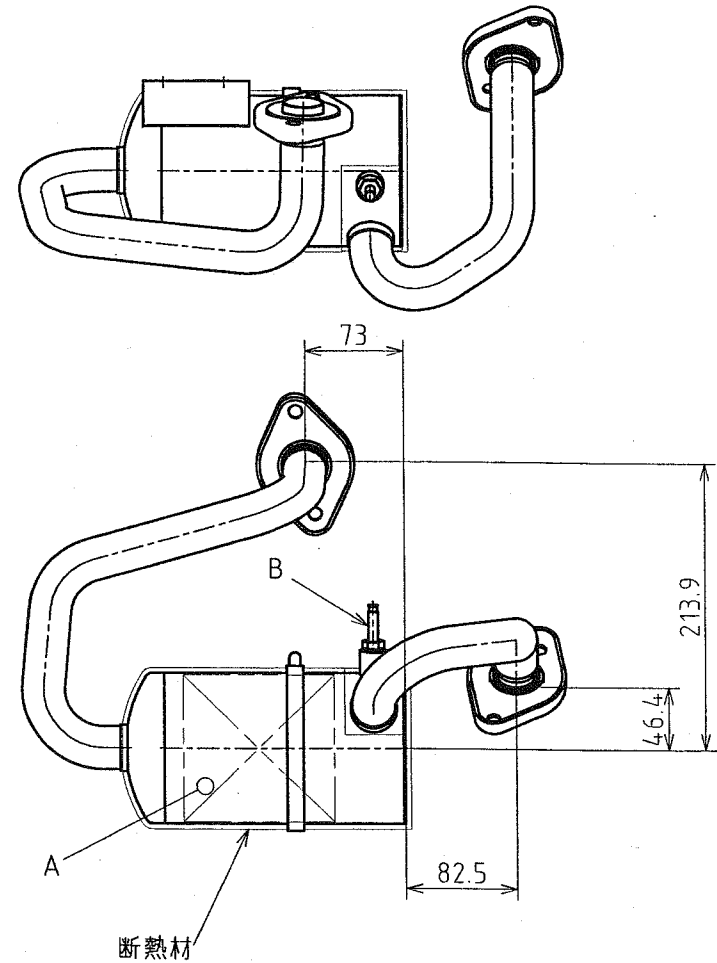
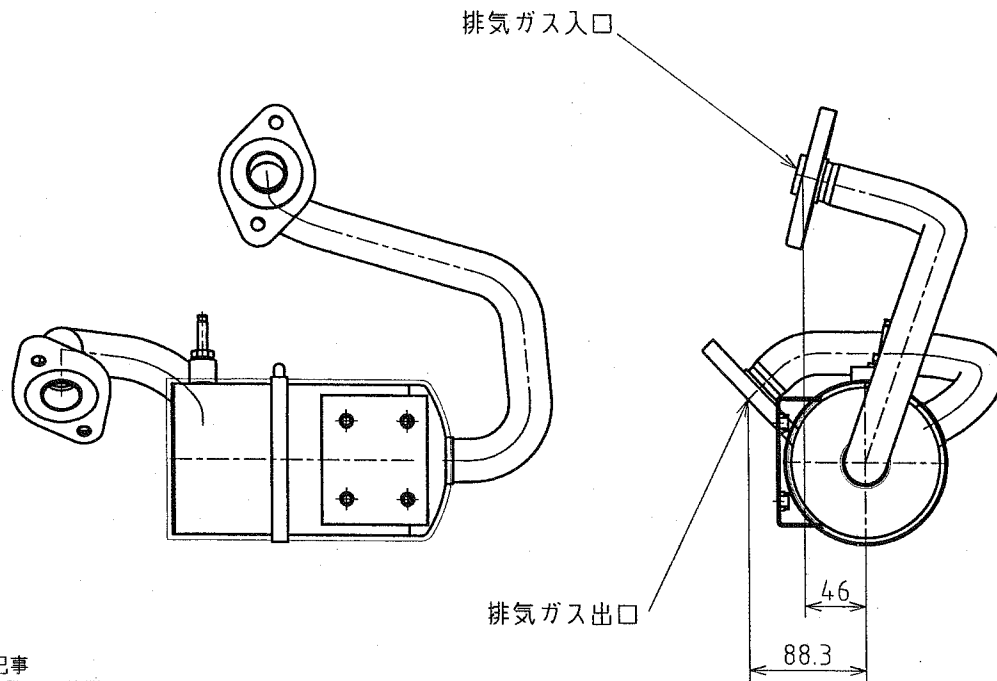


記号	品名	仕様	
A	触媒	メタルハニカム	
		担体	SUH21AT セル数 200
		外径	φ112
		全長	113
	担持触媒	白金	
B	排気温度センサ	サーミスタ	感温部 耐熱 1000℃



記事

1.下表に付属品を示します。
 下表の部品以外に配線もはっています。

取付金具1	取付金具2	本体固定用 M10ボルト	排気フランジ 取付M8ボルト	排気フランジ 取付ナット	本体固定用 ワッシャ	ガスケット	金具取付2 M8ボルト
1個	1個	4本	2本	2個	1個	2個	4本

適用機種		GC7シリーズ	
形式	GHP7-CAT10M		
発行者	名称 脱臭触媒外形図		
服部	国番	訂符	業別
05.8.8	PCL000Z760	1/1	1/1