

受信部

受信部基板上のスイッチ設定

SW1	混信による誤作動防止	ON:通常	OFF:切換
SW2	受信部の親子切換	ON:親	OFF:子
SW3	ブザー音の有無	ON:有り	OFF:無し
SW4	停電補償	ON:有効	OFF:無効

出荷時設定: で囲まれた設定

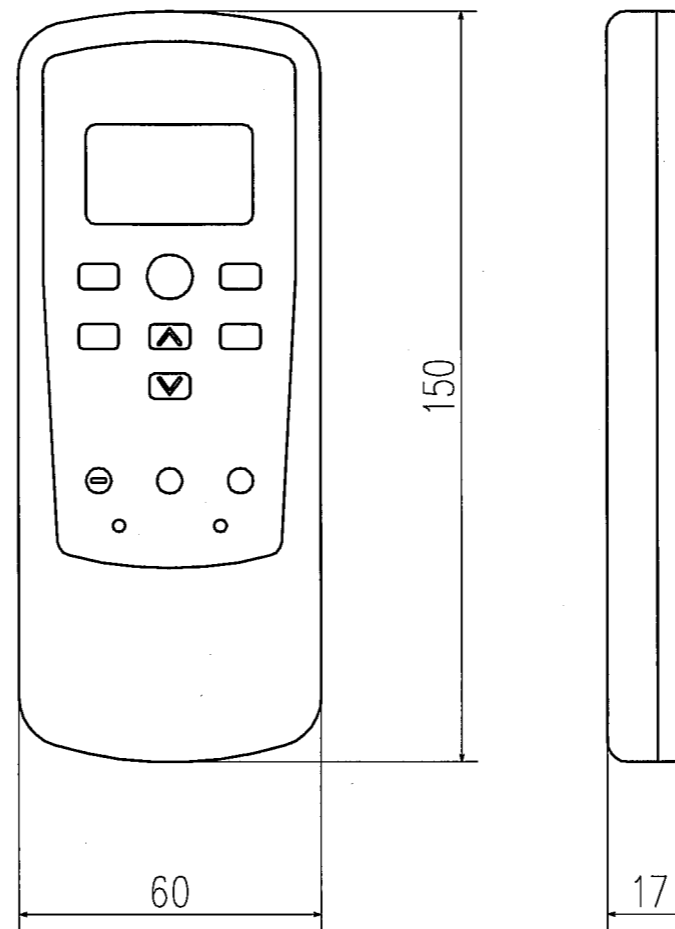
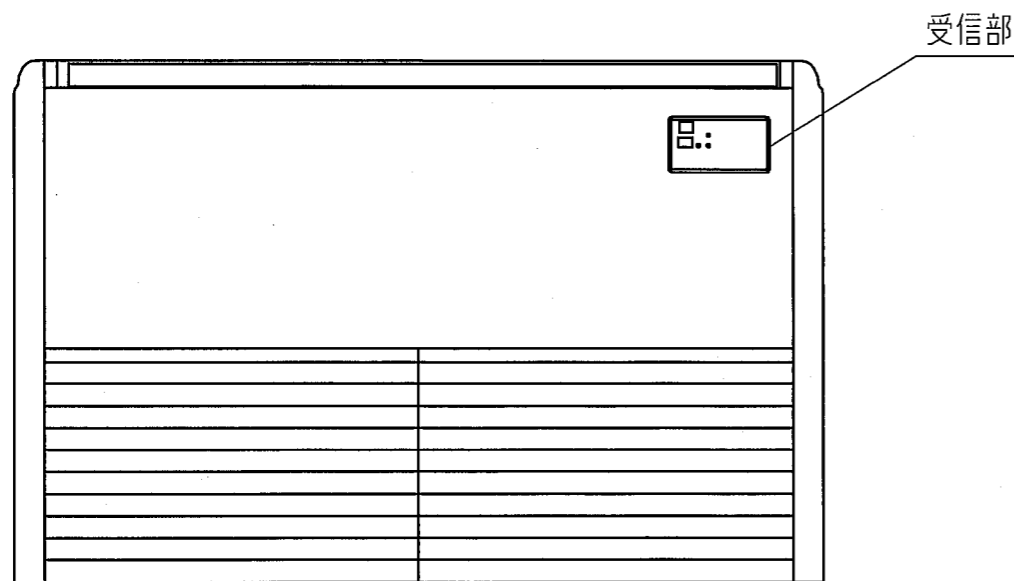
- 注(1) リモコン用として単4乾電池が2個
付属しています。
注(2) リモコンについては<客先納入仕様書>中の
"ワイヤレスリモコン"をご覧ください。

リモコンの据付

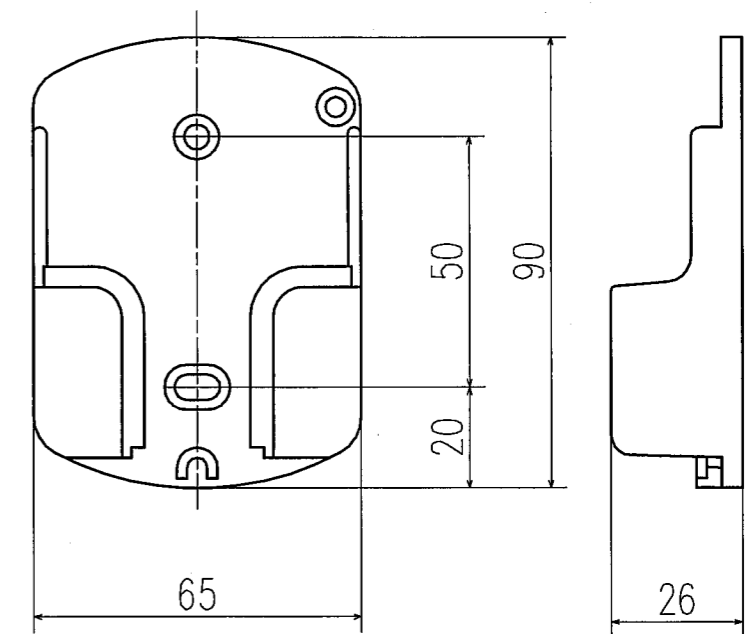
リモコンを下記場所に設置しないでください。
リモコンの故障や変形の原因になることがあります。

- (1) 直射日光の当たる所
- (2) 発熱器具の近く
- (3) 湿気が多い所・水の掛る所
- (4) 取付面が発熱・結露する所
- (5) 油の飛沫や蒸気が直接触れる所
- (6) 取付面に凹凸がある所

ワイヤレスキット取付位置



リモコン



リモコン用ホルダー

適用機種		FDE シリーズ (P36~P160)	
形式		RCN-EN3G	
発行者	名称	ワイヤレスキット	
小林	図番	PFA003Z948	訂符 業別
110401			1/1