

対応室内・室外ユニット組合せ

組合せ	分岐管セット	室外ユニット	室内ユニット容量
トリプル	DIS-TA1G	P160	P50+P50+P50

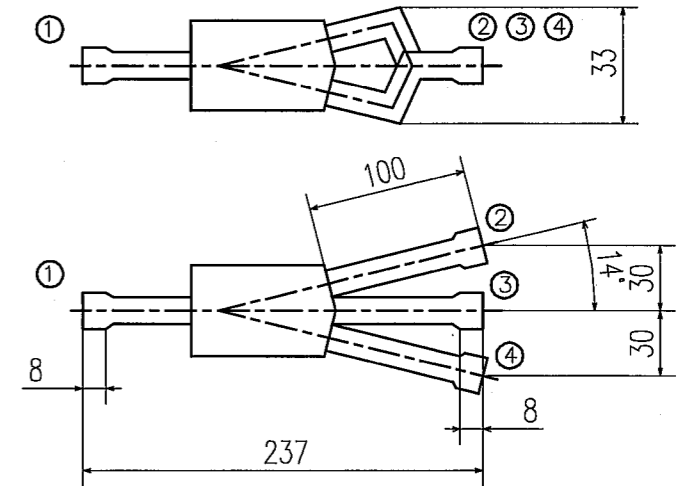
セット内容

液配管用分岐管	ガス配管用分岐管	異径継手	断熱材
<p>1ヶ</p>	<p>1ヶ</p>	<p>継手A 3ヶ</p>	<p>液・ガス用 各1ヶ</p>

外形図

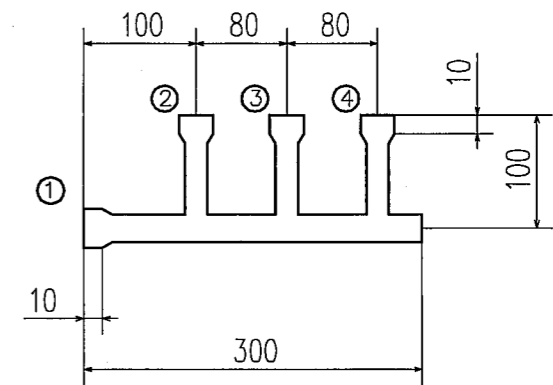
液配管用分岐管

- ① 室外側接続口 ID9.52
- ② } 室内側接続口 ID9.52
- ③ }
- ④ }



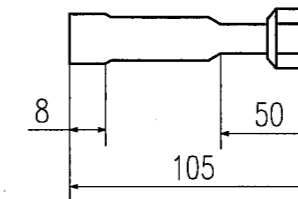
ガス配管用分岐管

- ① 室外側接続口 ID15.88
- ② } 室内側接続口 ID12.7
- ③ }
- ④ }



異径継手

A ID9.52 φ6.35フレア



適用機種			
形式	DIS-TA1G		
発行者	名称	ツイン・Vマル子用 分岐管セット仕様書	
小林	図番	PJA003Z392	訂符 葉別 1/1
110401			