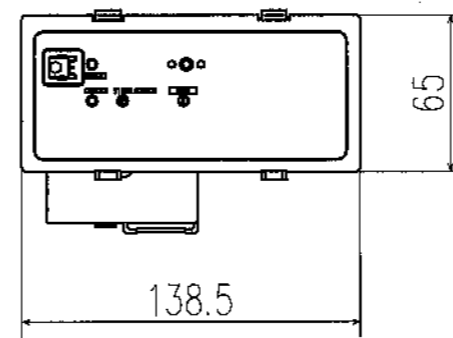
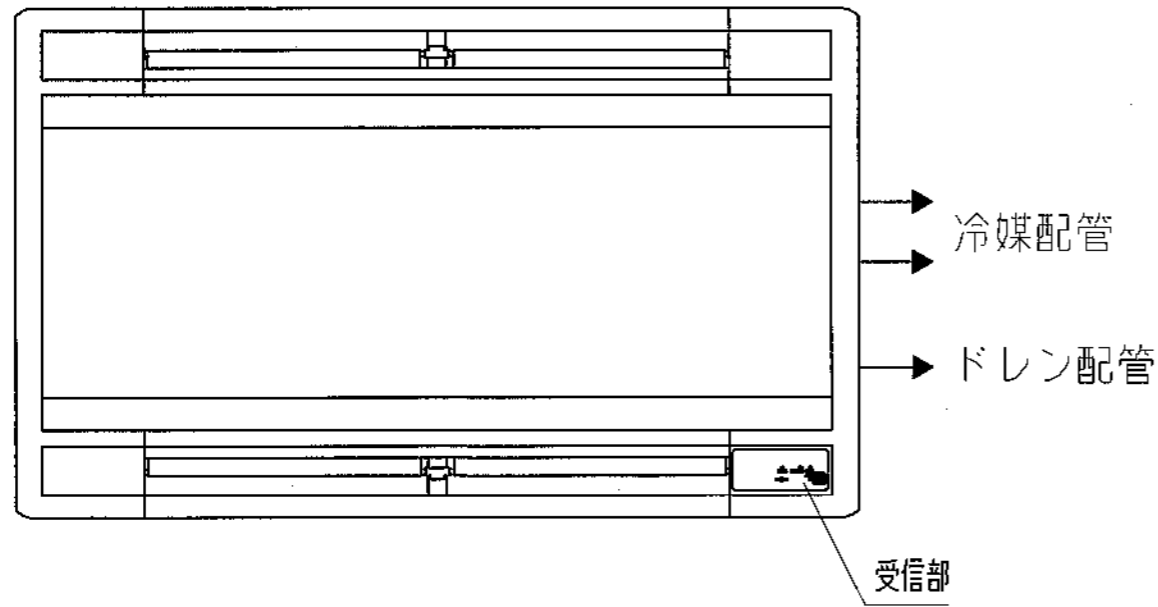


# ワイレスキット 取付位置

P22~P80

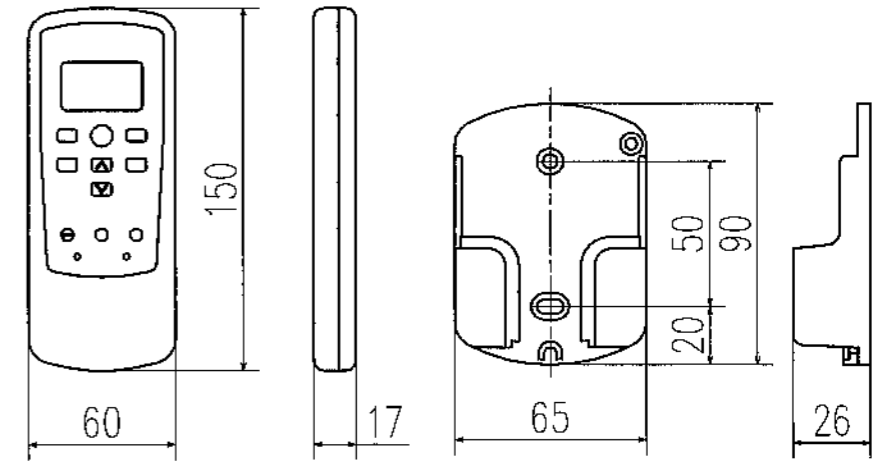


受信部

受信部基板上的スイッチ設定

SW1-1	混信による誤作動防止	<input checked="" type="checkbox"/> ON:通常	<input type="checkbox"/> OFF:切換
SW1-2	受信部の親子切換	<input checked="" type="checkbox"/> ON:親	<input type="checkbox"/> OFF:子
SW1-3	ブザー音の有無	<input checked="" type="checkbox"/> ON:有り	<input type="checkbox"/> OFF:無し
SW1-4	停電補償	<input checked="" type="checkbox"/> ON:有効	<input type="checkbox"/> OFF:無効
SW1-5	点検表示	<input checked="" type="checkbox"/> ON:有効	<input type="checkbox"/> OFF:無効
SW1-6	予備	<input type="checkbox"/> ON:---	<input type="checkbox"/> OFF:---

出荷時設定:  で囲まれた設定



リモコン

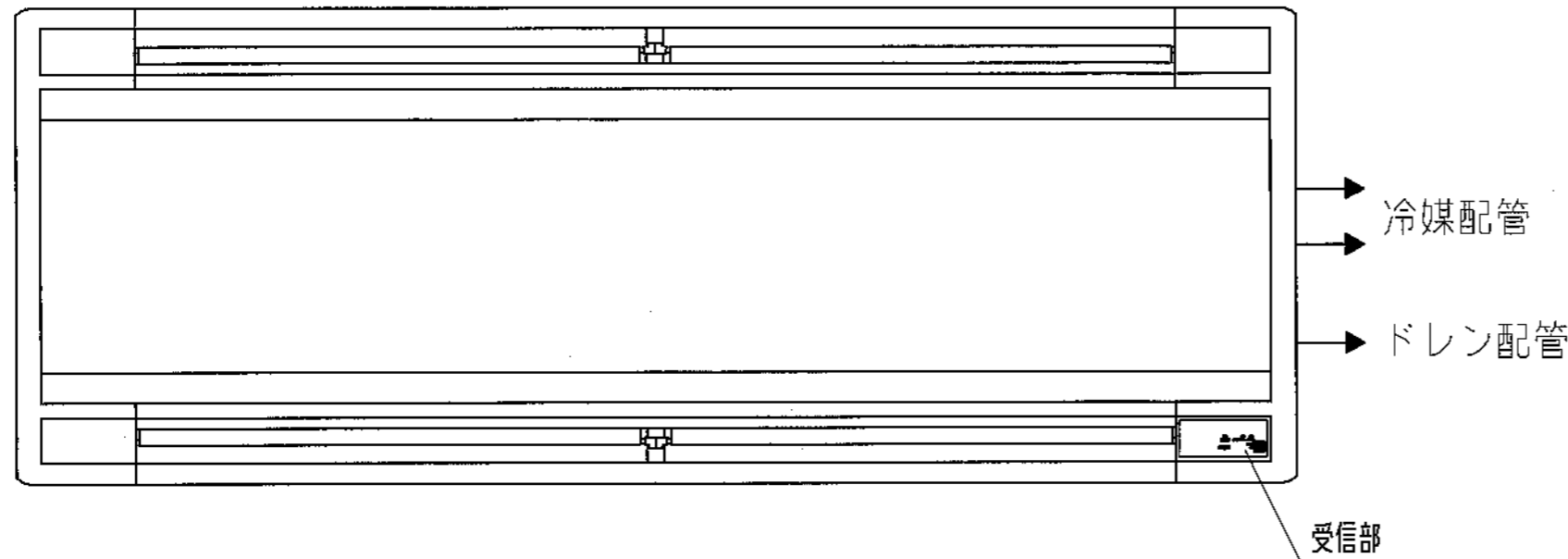
リモコン用ホルダー

## リモコンの据付

リモコンを下記場所に設置しないでください。  
リモコンの故障や変形の原因になることがあります。

- (1) 直射日光の当たる所
- (2) 発熱器具の近く
- (3) 湿気が多い所・水のかかる所
- (4) 取付面が発熱・結露する場所
- (5) 油の飛沫や蒸気が直接触れる場所
- (6) 取付面に凹凸がある所
- (7) 室内ユニットの吹出し空気が当たる場所
- (8) 蛍光灯（特にインバータタイプ）の近くあるいは、  
直接日光が受光アダプタに当たる場所
- (9) 他の赤外線通信機器の光線が受光アダプタに当たる場所
- (10) ワイヤレスリモコンの操作場所から見て、障害物に  
隠れてしまう場所

P90~P160



- 注 (1) 図の位置にのみ受信部は取付可能です。  
 (2) リモコン用として単4乾電池が2個付属しています。  
 (3) リモコンについては<客先納入仕様書>中の"ワイヤレスリモコン"をご覧ください。

適用機種	T-PSA-26W, 46W T-PSL-26W, 46W		
形式	RCN-TW		
発行者	名称	ワイヤレスキット	
小林	図番	PJB001Z728	訂符 業別 1/1
111201			