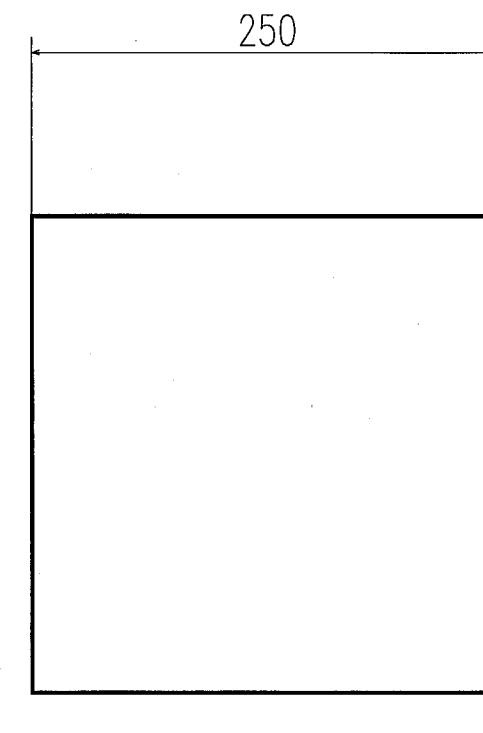
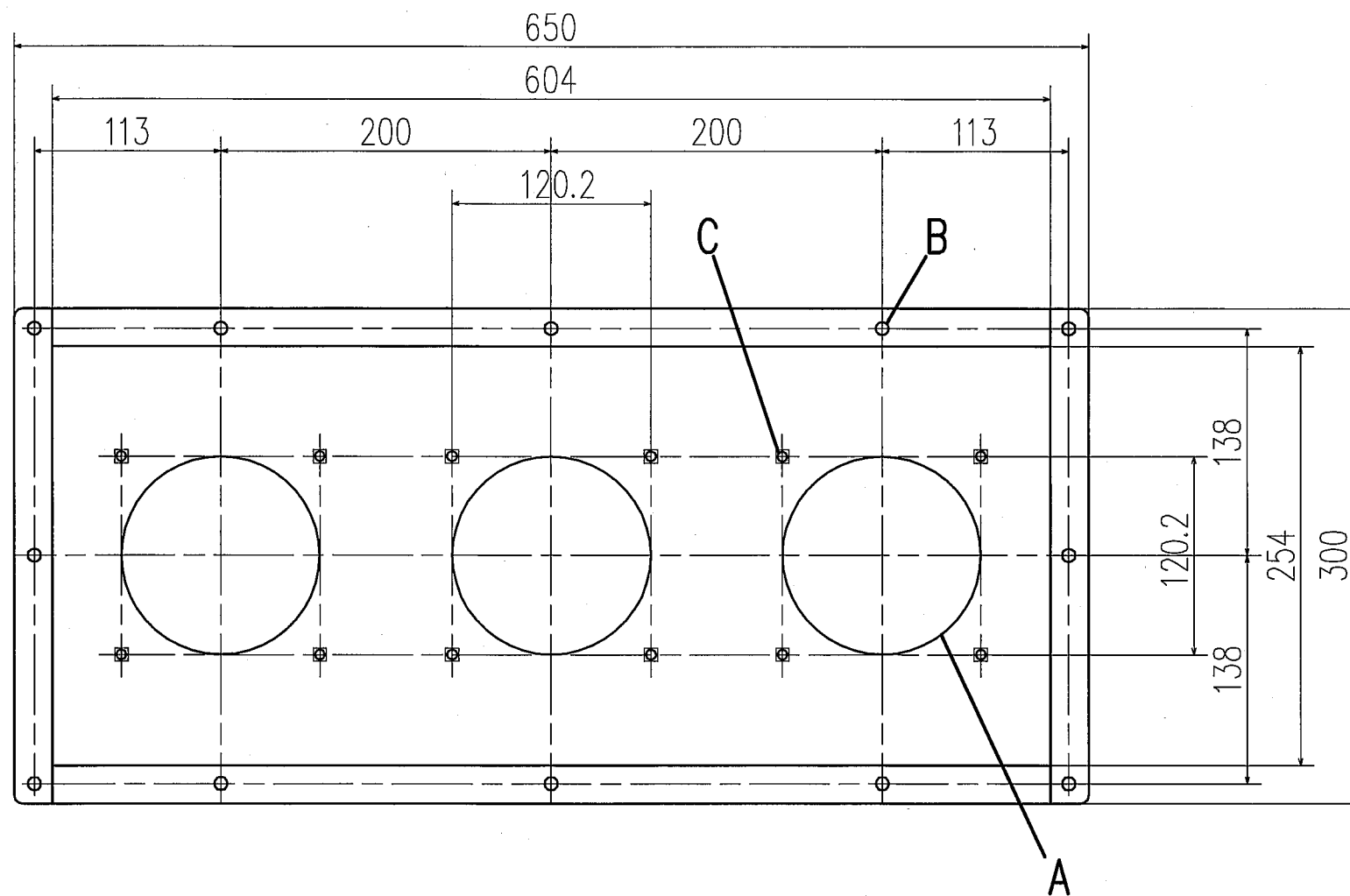
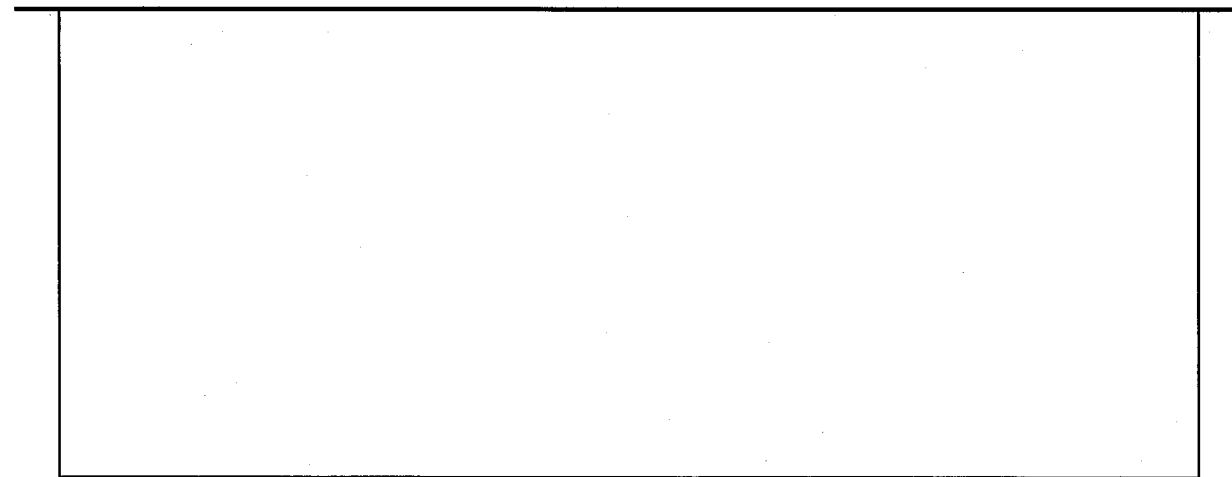


記事 1. 本図はSPUP用吹出アタッチメント外形図を示す。

記号	内 容	
A	吹出し口	φ120, 3ヶ所
B	本体取付け用穴 (○印)	M5用, 12ヶ所
C	吹出ダクト取付け用穴 (□印)	M4用, 12ヶ所

塗装色 (全面)	プラスターホワイト (マンセル6.8Y8.9/0.2近似)
-------------	----------------------------------



適用機種	SPJ-AT80G		
形 式	SPJ	④	
発行者	名 称	吹出口アタッチメント外形図	
小林	図 番	PJD001Z355	訂 符 業 別 1/1
110401			