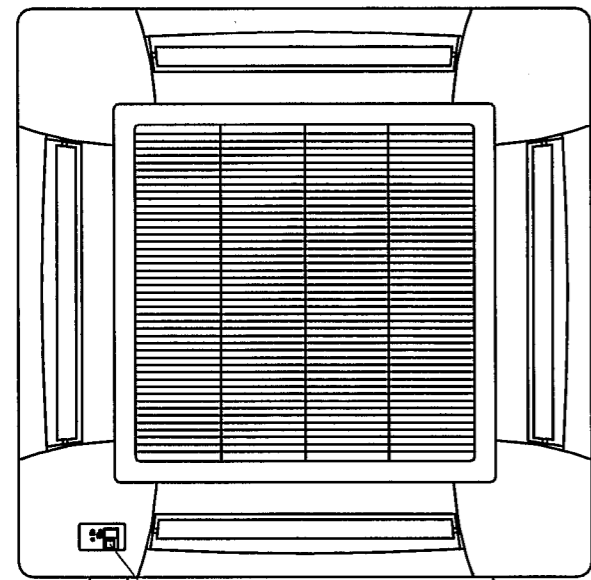
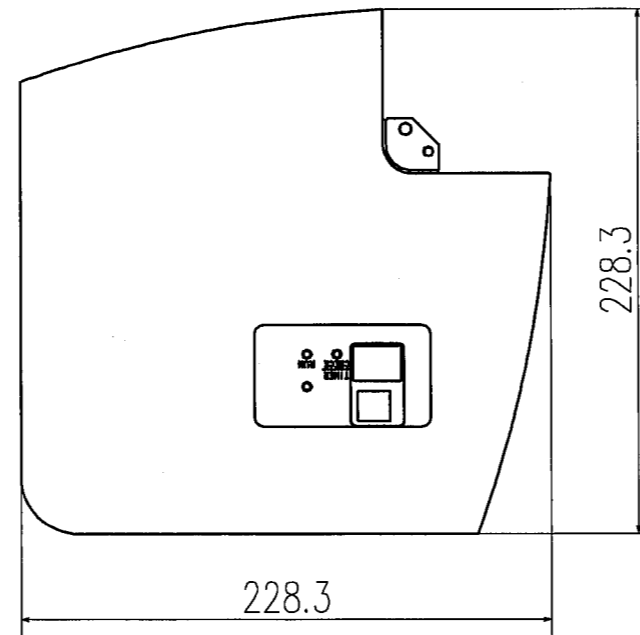


ワイヤレスキット 取付位置

P28~P160



受信部
冷媒配管 ドレン配管

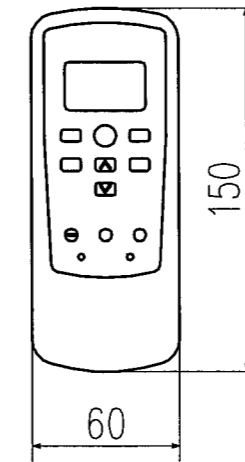


受信部

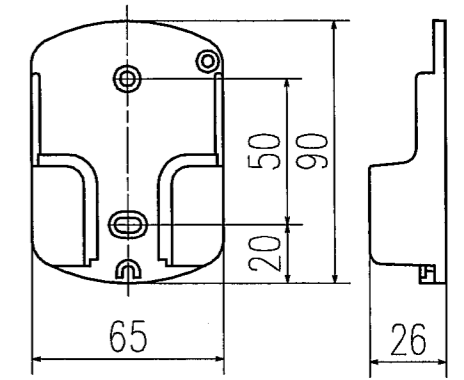
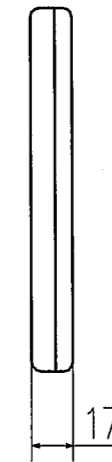
受信部基板上的スイッチ設定

SW1	混信による誤作動防止	ON: 通常	OFF: 切換
SW2	受信部の親子切換	ON: 親	OFF: 子
SW3	ブザー音の有無	ON: 有り	OFF: 無し
SW4	停電補償	ON: 有効	OFF: 無効

出荷時設定: で囲まれた設定



リモコン



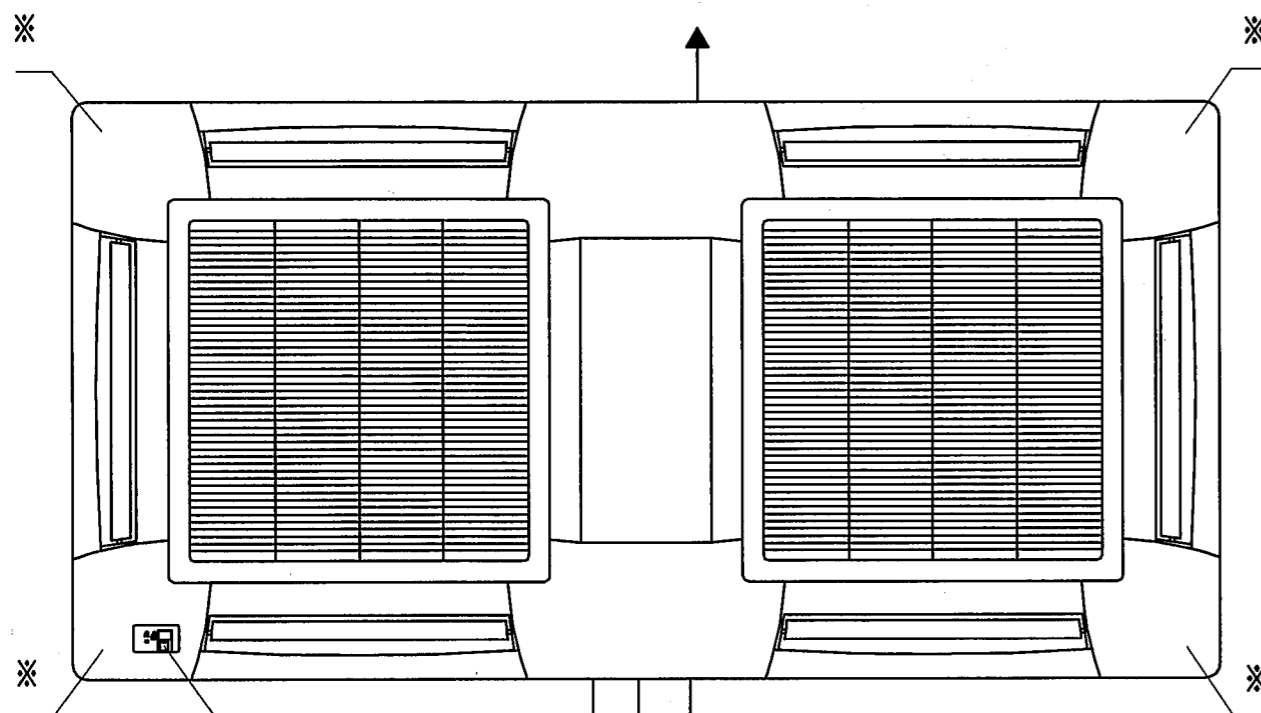
リモコン用ホルダー

リモコンの据付

リモコンを下記場所に設置しないでください。
リモコンの故障や変形の原因になることがあります。

- (1) 直射日光の当たる所
- (2) 発熱器具の近く
- (3) 湿気が多い所・水の掛る所
- (4) 取付面が発熱・結露する所
- (5) 油の飛沫や蒸気が直接触れる所
- (6) 取付面に凹凸がある所

P224,P280



受信部
冷媒、ドレン配管

ドレン配管

- 注(1) P28~P160の場合は、図の位置にのみ受信部は取付可能です。他の3コーナーに取付ける場合はハーネスセットRCN-T-HA6Gが必要になります。
- (2) P224,P280の場合は、ハーネスセットRCN-T-HA6Gが必要になります。
※印部(4箇所いずれか)に取付けてください。
- (3) リモコン用として単4乾電池が2個付属しています。
- (4) リモコンについては<客先納入仕様書>中の"ワイヤレスリモコン"をご覧ください。

適用機種	T-PSA-36WG T-PSCL-36WG 他		
形式	RCNLA-T-36WG	◉◁	
発行者	名称	ワイヤレスキット	
小林	図番	訂符	業別
110401	PJF000Z248	1	1